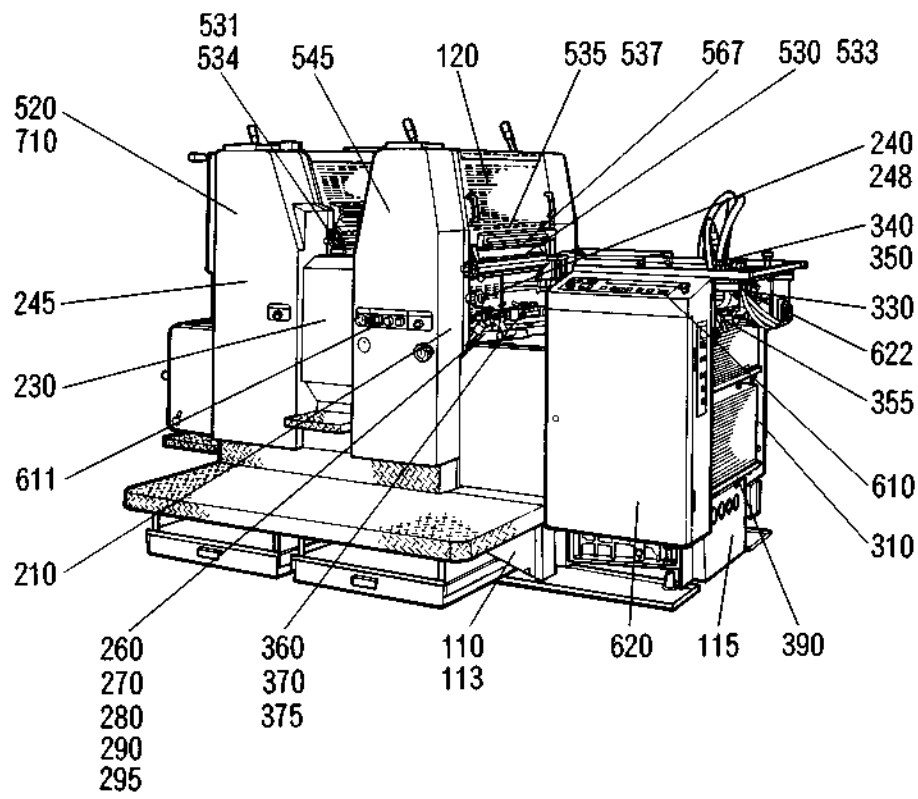


**2-COLOR OFFSET PRESS**

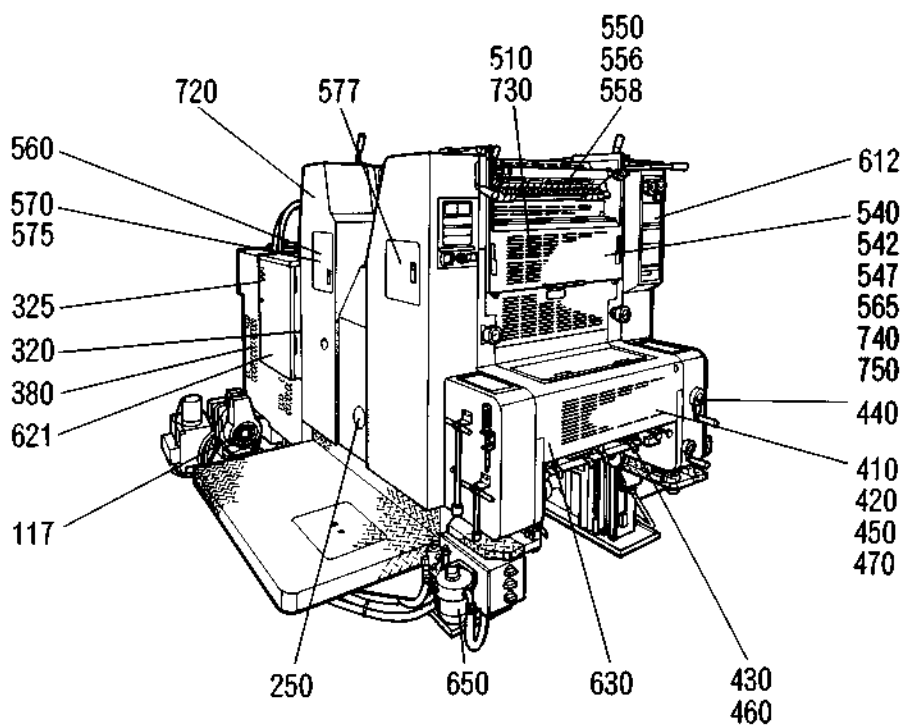
**RYOBI 522X**

**RYOBI 522HX**

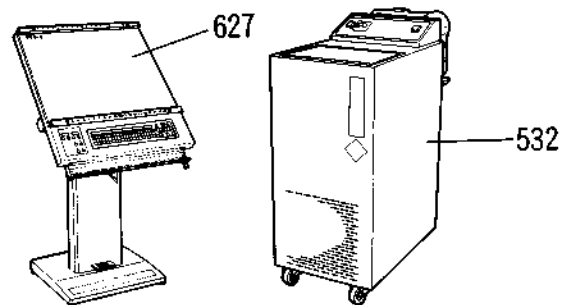
**PARTS LIST**



操作側 Operation side



反操作側 Non operation side



(注記) このイラストは, RYOBI 522X です.  
(Note) This illustration shows the RYOBI 522X.

**見出し / SECTION INDEX**

セクション/SECTION

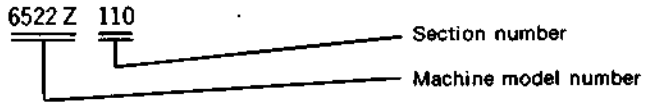
ベッド, フレーム部	<b>Bed, Frame section</b>	110-120
給油部	<b>Lubrication section</b>	130-140
本機部	<b>Main section</b>	210-295
給紙部	<b>Feeder section</b>	310-390
排紙部	<b>Delivery section</b>	410-470
インキ, 水部	<b>Ink, Water section</b>	510-577
電装部	<b>Electrical section</b>	610-637
付属品 1 部	<b>Accessories 1 section</b>	650-680
カバー部	<b>Cover section</b>	710-740
RYOBI AAC 部	<b>RYOBI AAC section</b>	750
付属品 2 部	<b>Accessories 2 section</b>	830-840
部品番号索引	<b>Part number index</b>	

# How to use the parts list

## 1. Section number

This parts list is divided into machine sections and each section has a number.

( Example ) Section number

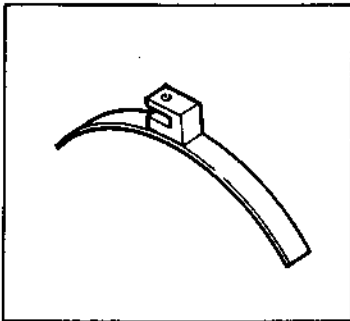


★ This number includes both the machine model number and the section number.

## 2. How to use the parts list

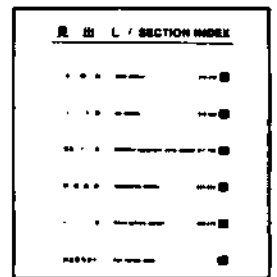
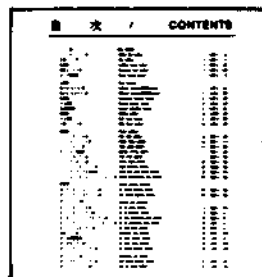
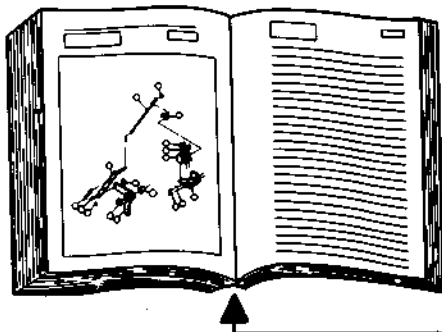
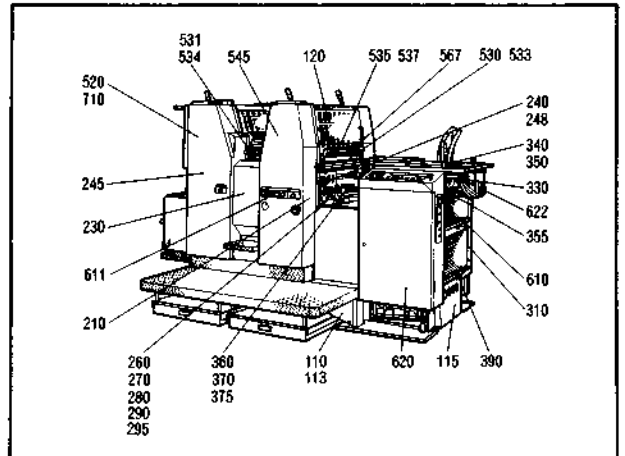
1) To find the part number ( when ordering the part )

Part to replace

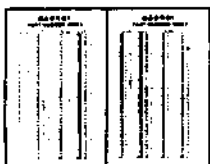


6522 11 213

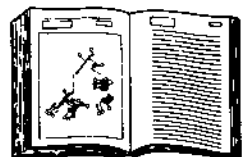
Find the section number needed on this illustration of the machine.



2) To find the section number and the position identification number of the part in the illustration when knowing the part number



To find the section number and the position identification number, use the part number index at the end of this manual.



# 目 次 / CONTENTS

★マークのついているセクションは、RYOBI 522X, RYOBI 522HX それぞれの専用部品です。

The section with the ★ mark indicates the exclusive parts of the RYOBI 522X and the RYOBI 522HX.

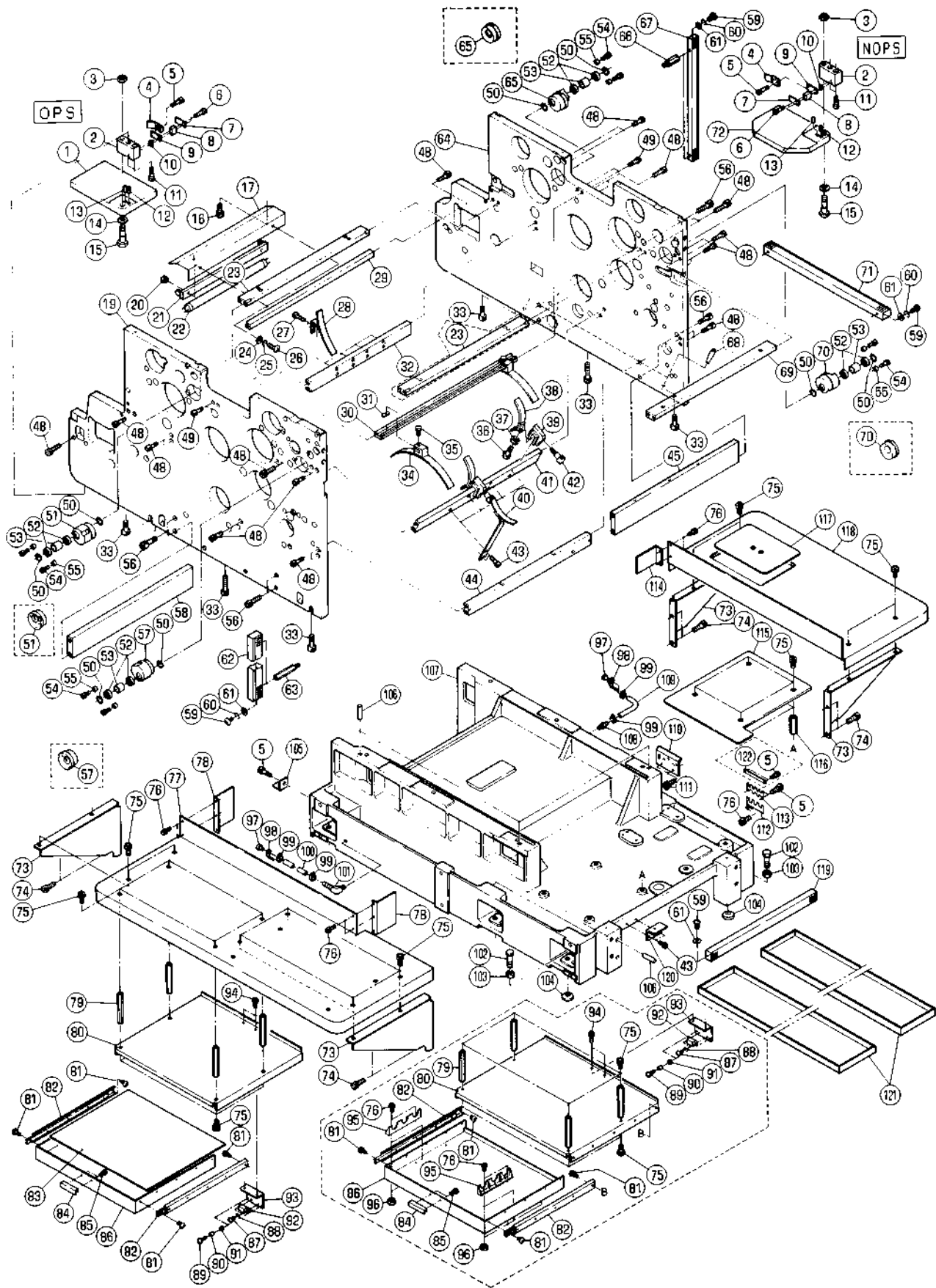
セクション番号 Section No.	セクション名	Section name	ページ Page
	◁ベッド, フレーム部▷	◁Bed, Frame section▷	
6522 Z 110	ベッドフレーム	Bed frame .....	10
6522 Z 113	ベッドフレーム(ブランケット洗浄装置)	Bed frame (Blanket cleaning device) .....	16
6522 Z 115	メインポンプ	Main pump .....	18
6522 Z 117	空圧配管	Pneumatic piping .....	20
6522 Z 120	インキフレーム	Ink frame .....	22
	◁給油部▷	◁Lubrication section▷	
6522 Z 130	給油 (OPS)	Lubrication (OPS) .....	24
6522 Z 140	給油 (NOPS)	Lubrication (NOPS) .....	28
	◁本機部▷	◁Main section▷	
6522 Z 210	給紙胴	Feeder drum .....	32
6522 Z 230	圧胴	Impression cylinder .....	36
6522 Z 240	第1ゴム胴	1st blanket cylinder .....	40
6522 Z 245	第2ゴム胴	2nd blanket cylinder .....	44
5522 Z 248	ゴム胴ストレートエッジクランプ	Blanket cylinder straight edge clamp .....	48
6522 Z 250	原動	Main drive .....	50
6522 Z 260	引針	Pull side guide .....	52
6522 Z 270	スイング	Swing .....	56
6522 Z 280	スイング駆動	Swing drive .....	58
6522 Z 290	前当て, 紙押え	Front lay .....	62
6522 Z 295	前当て駆動	Front lay drive .....	66
	◁給紙部▷	◁Feeder section▷	
6522 Z 310	フィーダーフレーム	Feeder frame .....	70
6522 Z 320	フィーダー駆動	Feeder drive .....	74
6520 Z 325	フィーダー変速	Feeder speed control .....	78
6520 Z 330	エアバルブ	Air valve .....	80
6522 Z 340	ヘッド支持	Head supporting .....	84
6520 Z 350	フィーダーヘッド	Feeder head .....	86
6520 Z 355	フィーダーヘッドガイド	Feeder head guide .....	90
6520 Z 360	フィードローラー	Feed roller .....	94
6522 Z 370	フィーダーボード (ガイド)	Feeder board (Guide) .....	98
6522 Z 375	フィーダーボード	Feeder board .....	102
6522 Z 380	給紙台駆動	Feeder table drive .....	106
6520 Z 390	給紙台	Feeder table .....	108

# 目 次 / CONTENTS

セクション番号 Section No.	セクション名	Section name	ページ Page
<b>◁排紙部▷</b>		<b>◁Delivery section▷</b>	
6522 Z 410	チェーンガイド	Chain guide .....	112
6522 Z 420	バックガイド	Back guide .....	114
6520 Z 430	フロント、サイドガイド	Front, side guide .....	118
6522 Z 440	台上げ駆動	Delivery table lifting .....	122
6522 Z 450	デリバリー軸	Delivery shaft .....	126
6522 Z 460	排紙台	Delivery table .....	130
6522 Z 470	グリッパー	Gripper .....	134
<b>◁インキ、水部▷</b>		<b>◁Ink, Water section▷</b>	
6522 Z 510	投込みローラー	Distributor roller .....	136
6522 Z 520	インキダクターローラー	Ink ductor roller .....	138
★6522 Z 530	第1水フォンテン、ダクターローラー (RYOBI 522X)	1st water fountain, ductor roller (RYOBI 522X) .....	142
★6522 Z 531	第2水フォンテン、ダクターローラー (RYOBI 522X)	2nd water fountain, ductor roller (RYOBI 522X) .....	146
★6522 Z 532	水配管 (RYOBI 522HX)	Water circulation system (RYOBI 522HX) .....	152
★6522 Z 533	第1フォンテンローラー (RYOBI 522HX)	1st water fountain roller (RYOBI 522HX) .....	156
★6522 Z 534	第2フォンテンローラー (RYOBI 522HX)	2nd water fountain roller (RYOBI 522HX) .....	160
★6522 Z 535	水フォームローラー (RYOBI 522X)	Water form roller (RYOBI 522X) .....	164
★6522 Z 537	水フォームローラー (RYOBI 522HX)	Water form roller (RYOBI 522HX) .....	168
6522 Z 540	版胴	Plate cylinder .....	174
6520 Z 542	版胴 (RSCクランプ)	Plate cylinder (RSC clamp) .....	176
6522 Z 545	第1版見当調整	1st plate register .....	178
6522 Z 547	第2版見当調整	2nd plate register .....	182
6522 Z 550	インキフォンテンローラー	Ink fountain roller .....	186
5522 Z 556	インキフォンテン (ダイヤル式インキツボ)	Ink fountain (Dial type ink fountain) .....	190
5522 Z 558	インキフォンテン (PCS-E)	Ink fountain (PCS-E) .....	194
6522 Z 560	横転駆動	Oscillating drive .....	198
6522 Z 565	横転ローラー、アイドルギア	Oscillating roller, idle gear .....	202
6522 Z 567	インキ洗浄器、ヒッキーピッカー	Roller cleaner, hickey picker .....	204
6522 Z 570	インキフォームローラー	Ink form roller .....	208
6522 Z 575	第1フォームローラー着脱	1st form roller ON/OFF .....	212
6522 Z 577	第2フォームローラー着脱	2nd form roller ON/OFF .....	216
<b>◁電装部▷</b>		<b>◁Electrical section▷</b>	
6522 Z 610	操作パネル (給紙)	Operation panel (Feeder) .....	220
6522 Z 611	操作パネル (OPS)	Operation panel (OPS) .....	222
6522 Z 612	操作パネル (排紙)	Operation panel (Delivery) .....	224
6522 Z 620	制御ボックス (OPS)	Control box (OPS) .....	228
6522 Z 621	制御ボックス (NOPS)	Control box (NOPS) .....	230
6522 Z 622	端子箱、トランス、インバータ	Terminal, transformer, inverter .....	232
5522 Z 627	オペレーションスタンド (PCS-E)	Operation stand (PCS-E) .....	234
6522 Z 630	静電気除去装置	Static eliminator .....	236
6522 Z 635	制御ボックス (ブランケット洗浄装置)	Control box (Blanket cleaning device) .....	238
6522 Z 637	ターミナル配管 (ブランケット洗浄装置)	Terminal piping (Blanket cleaning device) .....	242

# 目 次 / CONTENTS

セクション番号 Section No.	セクション名	Section name	ページ Page
	◁付属品 1 部▷	◁Accessories 1 section▷	
6522 Z 650	エアブローア、スプレー	Air blower, spray .....	244
6522 Z 655	ブランケット洗浄装置	Blanket cleaning device .....	248
6522 Z 660	付属品	Accessories .....	252
6520 Z 680	テーブインサーター	Tape inserter .....	254
	◁カバー部▷	◁Cover section▷	
6522 Z 710	カバー (OPS)	Cover (OPS) .....	256
6522 Z 720	カバー (NOPS)	Cover (NOPS) .....	260
6522 Z 730	安全カバー	Safety cover .....	264
6522 Z 740	安全バー	Safety bar .....	270
	◁RYOBI AAC部▷	◁RYOBI AAC section▷	
★6522 Z 750	AAC (RYOBI 522HX)	AAC (RYOBI 522HX) .....	272
	◁付属品 2 部▷	◁Accessories 2 section▷	
5486 Z 830	レジスターパンチ (RP22)	Register punch (RP22) .....	276
6520 Z 835	レジスターパンチ (BEIL220, 425)	Register punch (BEIL220, 425) .....	278
5344 Z 840	レジスターパンチ (RP520-220F)	Register punch (RP520-220F) .....	280
	◁部品番号索引▷	◁Part number index▷	



ヘッドフレーム

BED FRAME

セクション  
SECTION

セクション番号

SECTION NUMBER

6522Z 110

★マークの部品は単品ではお渡しできませんので、セット番号で注文してください。  
When ordering items marked ★, indicate the set number because they are available only as a set.

No	セット番号/ 部品番号	SET No PART No	部品名称/ 構成番号	COMPONENT PARTS	PART NAME	個数 Qty
	6520	11 900	ステップタイ	ASSY	FOOT STEP ASSY	1
			2-15,72			
	6522	11 150	フレーム	ASSY	FRAME ASSY	1
			RYOBI 522HX		RYOBI 522HX	
			50,52,53,57			
	6522	11 160	フレーム	ASSY	FRAME ASSY	1
			RYOBI 522HX		RYOBI 522HX	
			50-53			
	6522	11 170	フレーム	ASSY	FRAME ASSY	1
			RYOBI 522HX		RYOBI 522HX	
			50,52,53,70			
	6522	11 180	フレーム	ASSY	FRAME ASSY	1
			RYOBI 522HX		RYOBI 522HX	
			50,52,53,65			
	6522	11 900	ステップタイ	ASSY	FOOT STEP ASSY	1
			1-15			
1	6522	11 911	ステップタイ		FOOT STEP	1
2	6520	11 911	アーム		ARM	2
3	90702		ナット M16		U-NUT M16	2
4	5522	11 427	ストッパー		GRIPPER	2
5	9670051008		ソケットボルト M5X10		HEXAGON SOCKET BOLT M5X10	11
6	9670054508		ソケットボルト M5X45		HEXAGON SOCKET BOLT M5X45	4
7	5560	11 908	ストッパー		STOPPER	2
8	5560	11 907	スパーサー		SPACER	2
9	5640	11 909-1	スプリング		SPRING	2
10	5640	11 911	スパーサー		SPACER	2
11	9670123508		ソケットボルト M12X35		HEXAGON SOCKET BOLT M12X35	4
12	5560	11 905	ストッパー		STOPPER	2
13	5640	11 907	ストッパー		STOPPER	2
14	5640	11 904	ワッシャー		WASHER	2
15	5640	11 903-1	ピン		PIN	2
16	9670051608		ソケットボルト M5X16		HEXAGON SOCKET BOLT M5X16	2
17	5522	48 131-3	ブラケット		BRACKET	1
19	6522	11 121	フレーム		FRAME	1
20	9660040014		ナット M4		HEXAGON NUT M4	2
21	95511008		ケイコウトウFA21080PGM50HZ		FLUORESCENT LAMP FA21080PGM 50	1
21	95511009		ケイコウトウFA21080PGM60HZ		FLUORESCENT LAMP FA21080PGM 60	1
22	99996		ケイコウトウランプ FL20SW		FLUORESCENT LAMP FL20SW	1
23	5522	11 156	ステー		STAY	2
			RYOBI 522HX		RYOBI 522HX	
23	5522	11 156	ステー		STAY	1
			RYOBI 522X		RYOBI 522X	
24	9716040014		ヒラサッカネ M4		PLAIN WASHER M4	2
25	9710040008		ハネサッカネ M4		SPRING WASHER M4	2
26	9642041214		ナハコネジ M4X12		SMALL PAN-HEAD SCREW M4X12	2
27	9670082008		ソケットボルト M8X20		HEXAGON SOCKET BOLT M8X20	8
28	5522	11 165-2	ペーパーガイド		PAPER GUIDE	4
29	5522	11 181	ステー		STAY	1
30	6522	11 211	ステー		STAY	1
31	6522	11 212	ブロック		BLOCK	2
32	5522	11 155	ステー		STAY	1
33	9670125008		ソケットボルト M12X50		HEXAGON SOCKET BOLT M12X50	6
34	6522	11 213	ペーパーガイド		PAPER GUIDE	2
35	9672061214		ロツカクボルト M6X12		HEXAGON HEAD BOLT M6X12	2
36	9672061614		ロツカクボルト M6X16		HEXAGON HEAD BOLT M6X16	2
37	9710060008		ハネサッカネ M6		SPRING WASHER M6	2
38	5522	45 141-1	ペーパーガイド		PAPER GUIDE	2
39	5640	45 144-1	ホルダー		HOLDER	2
40	5522	11 164-1	ペーパーガイド		PAPER GUIDE	4

ベッドフレーム

BED FRAME

セクション  
SECTION

セクション番号  
SECTION NUMBER

6522Z 110

★マークの部品は単品ではお渡しできませんので、セット番号で注文してください。  
When ordering items marked ★, indicate the set number because they are available only as a set.

No	セット番号/ 部品番号	SET No PART No	部品名称/ 構成番号	COMPONENT PARTS	PART NAME	個数 Qty
41	5522 11	157	ステー		STAY	1
42	5640 45	145	ツマミ		KNOB	2
43	9670061208		ソケットボルト M6X12		HEXAGON SOCKET BOLT M6X12	10
44	5522 11	151-2	ステー		STAY	1
45	5522 11	158-3	ステー		STAY	1
48	9670084008		ソケットボルト M8X40		HEXAGON SOCKET BOLT M8X40	22
49	9670064008		ソケットボルト M6X40		HEXAGON SOCKET BOLT M6X40	4
50	9723350008		C-リング C-35		C-RING C-35	8
			RYOBI 522HX		RYOBI 522HX	
51	6522 11	161	フレーム		FRAME	1
			RYOBI 522HX		RYOBI 522HX	
51	6522 11	192	フレーム		FRAME	1
			RYOBI 522X		RYOBI 522X	
52	90315		ボールベアリング 6003ZZ		BALL BEARING 6003ZZ	8
			RYOBI 522HX		RYOBI 522HX	
53	6520 53	715	スパーサー		SPACER	4
			RYOBI 522HX		RYOBI 522HX	
54	9670051208		ソケットボルト M5X12		HEXAGON SOCKET BOLT M5X12	8
55	5524 53	113	ワッシャー		BUSHING	8
56	9670124008		ソケットボルト M12X40		HEXAGON SOCKET BOLT M12X40	8
57	6522 11	151	フレーム		FRAME	1
			RYOBI 522HX		RYOBI 522HX	
57	6522 11	191	フレーム		FRAME	1
			RYOBI 522X		RYOBI 522X	
58	5523 11	158	ステー		STAY	1
59	9642051014		ナット M5X10		SMALL PAN-HEAD SCREW M5X10	8
60	9710050008		ハネサカネ M5		SPRING WASHER M5	6
61	9716050014		ヒラサカネ M5		PLAIN WASHER M5	8
62	5522 61	241	ダクト		DUCT	1
63	5486 76	525	スタッド		STUD	2
64	6522 11	131	フレーム		FRAME	1
65	6522 11	181	フレーム		FRAME	1
			RYOBI 522HX		RYOBI 522HX	
65	6522 11	194	フレーム		FRAME	1
			RYOBI 522X		RYOBI 522X	
66	5486 76	517	スタッド		STUD	2
67	6522 61	242-1	ダクト		DUCT	1
68	92110012		オネジ ツキテ-パ-ヒ-ン 8X75		TAPER PIN 8X75	2
69	5522 11	154-1	ステー		STAY	1
			RYOBI 522X		RYOBI 522X	
70	6522 11	171	フレーム		FRAME	1
			RYOBI 522HX		RYOBI 522HX	
70	6522 11	193	フレーム		FRAME	1
			RYOBI 522X		RYOBI 522X	
71	6522 61	244	ダクト		DUCT	1
72	6520 11	425	ステップ		FOOT STEP	1
73	6522 11	421	ブラケット		BRACKET	5
74	9670122508		ソケットボルト M12X25		HEXAGON SOCKET BOLT M12X25	10
75	9670081208		ソケットボルト M8X12		HEXAGON SOCKET BOLT M8X12	30
76	9670061008		ソケットボルト M6X10		HEXAGON SOCKET BOLT M6X10	16
77	6522 11	410	ステップ		STEP	1
78	6522 11	412	プレート		PLATE	2
79	6522 11	453	スタッド		STUD	4
			RYOBI 522HX		RYOBI 522HX	
79	6522 11	453	スタッド		STUD	8
			RYOBI 522X		RYOBI 522X	
80	6522 11	451-1	プレート		PLATE	1
			RYOBI 522HX		RYOBI 522HX	

ベッドフレーム

セクション  
SECTION

セクション番号

SECTION NUMBER

6522Z 110

BED FRAME

★マークの部品は単品ではお渡りできませんので、セット番号で注文してください。  
When ordering items marked ★, indicate the set number because they are available only as a set.

No	セット番号/SET No 部品番号/PART No	部品名称/ 構成番号/COMPONENT PARTS	PART NAME	個数 Qty
80	6522 11 451-1	プレート RYOBI 522X	PLATE RYOBI 522X	2
81	9642040514	ナット M4X5	SMALL PAN-HEAD SCREW M4X5	40
82	92312006	スライドレール C-251-20 RYOBI 522HX	SLIDE RAIL C-251-20 RYOBI 522HX	2
82	92312006	スライドレール C-251-20 RYOBI 522X	SLIDE RAIL C-251-20 RYOBI 522X	4
83	6522 11 454	マット	MAT	1
84	92302015	ツテ THA-275 RYOBI 522HX	KNOB THA-275 RYOBI 522HX	1
84	92302015	ツテ THA-275 RYOBI 522X	KNOB THA-275 RYOBI 522X	2
85	9670050608	ソケットボルト M5X6	HEXAGON SOCKET BOLT M5X6	4
86	6522 11 452	ボックス RYOBI 522HX	BOX RYOBI 522HX	1
86	6522 11 452	ボックス RYOBI 522X	BOX RYOBI 522X	2
87	9642030814	ナット M3X8	SMALL PAN-HEAD SCREW M3X8	4
88	9710030008	ハネサカネ M3	SPRING WASHER M3	4
89	9642031614	ナット M3X16	SMALL PAN-HEAD SCREW M3X16	4
90	91396	ゴム垫 C-30-RK-12 RYOBI 522HX	RUBBER BASE C-30-RK-12 RYOBI 522HX	2
90	91396	ゴム垫 C-30-RK-12 RYOBI 522X	RUBBER BASE C-30-RK-12 RYOBI 522X	4
91	5430 54 335	カラー RYOBI 522HX	COLLAR RYOBI 522HX	2
91	5430 54 335	カラー RYOBI 522X	COLLAR RYOBI 522X	4
92	91312	マグネットキャッチ C-100-A-2 RYOBI 522HX	MAGNET CATCH C-100-A-2 RYOBI 522HX	1
92	91312	マグネットキャッチ C-100-A-2 RYOBI 522X	MAGNET CATCH C-100-A-2 RYOBI 522X	2
93	6522 11 455	ブラケット RYOBI 522HX	BRACKET RYOBI 522HX	1
93	6522 11 455	ブラケット RYOBI 522X	BRACKET RYOBI 522X	2
94	9670060808	ソケットボルト M6X8	HEXAGON SOCKET BOLT M6X8	4
95	5520 65 471-1	ローラウケ RYOBI 522X	ROLLER HOLDER RYOBI 522X	4
96	9660060014	ナット M6 RYOBI 522X	HEXAGON NUT M6 RYOBI 522X	8
97	5640 53 133	ノズル	NOZZLE	2
98	5640 53 131-1	フック	HOOK	2
99	91211	ホースバンド 16	HOSE BAND 16	4
100	5522 11 115	ホース	HOSE	1
101	90911052	エルボ 1/4X12	ELBOW 1/4X12	1
102	5640 11 102-1	ジャッキボルト	JACK BOLT	6
103	9660160014	ナット M16	HEXAGON NUT M16	6
104	5640 11 103	ジャッキベース	JACK BASE	6
105	5640 53 136	ハンガー	HANGER	1
106	5560 11 114	ピン	PIN	4
107	6522 11 111	ベッド	BED	1
108	5522 11 114	ニップル	NIPPLE	1
109	5522 11 116	ホース	HOSE	1
110	5522 11 241	プレート RYOBI 522X	PLATE RYOBI 522X	1
111	9670061608	ソケットボルト M6X16 RYOBI 522X	HEXAGON SOCKET BOLT M6X16 RYOBI 522X	2

ハットフレーム

セクション  
SECTION

セクション番号  
SECTION NUMBER

6522Z 110

BED FRAME

★マークの部品は単品ではお渡しできませんので、セット番号で注文してください。  
When ordering items marked ★, indicate the set number because they are available only as a set.

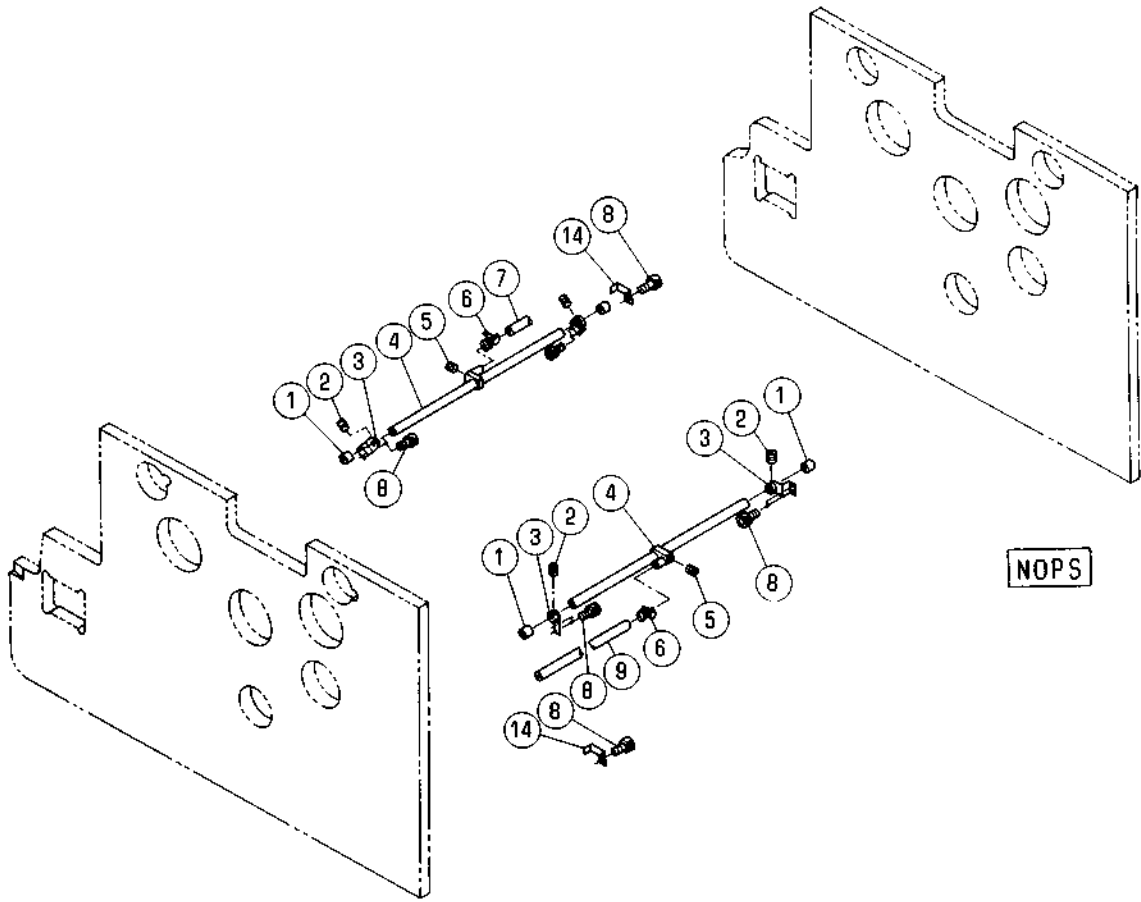
No	セット番号/ 部品番号	SET No PART No	部品名称/ 構成番号	COMPONENT PARTS	PART NAME	個数 Q'ty
112	5524 11	171-2	プレート(A) RYOBI 522HX		PLATE(A) RYOBI 522HX	1
112	5524 11	171-2	プレート(A) 522X フランケットセクションヨウヨウ		PLATE(A) 522X BLANKET CLEANING DEVICE	1
113	5524 11	172-2	プレート(B) RYOBI 522HX		PLATE(B) RYOBI 522HX	1
113	5524 11	172-2	プレート(B) 522X フランケットセクションヨウヨウ		PLATE(B) 522X BLANKET CLEANING DEVICE	1
114	6522 11	443	プレート		PLATE	1
115	6522 11	430	ステップ		STEP	1
116	5523 29	372	マスト		MAST	4
117	6525 11	442	プレート		PLATE	1
118	6522 11	440	ステップ		STEP	1
119	6522 61	245	ダクト		DUCT	1
120	6522 61	246	ブラケット		BRACKET	1
121	5562 65	321	オイルパン		OIL PAN	2
122	5524 11	173	プレート(C) 522X フランケットセクションヨウヨウ		PLATE(C) 522X BLANKET CLEANING DEVICE	1

ベッドフレーム  
(ブランケットセンシヨウソウチ)  
BED FRAME  
(BLANKET CLEANING DEVICE)

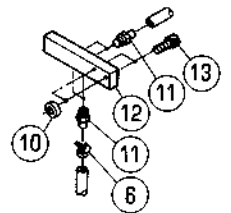
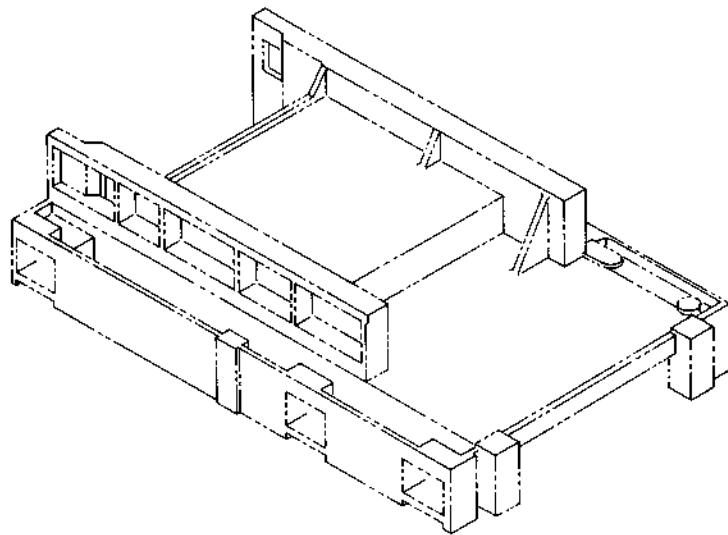
セクション  
SECTION

セクション番号  
SECTION NUMBER

6522Z 113



OPS



ハットフレーム  
 (フランクセット用ヨウソウチ)  
 BED FRAME  
 (BLANKET CLEANING DEVICE)

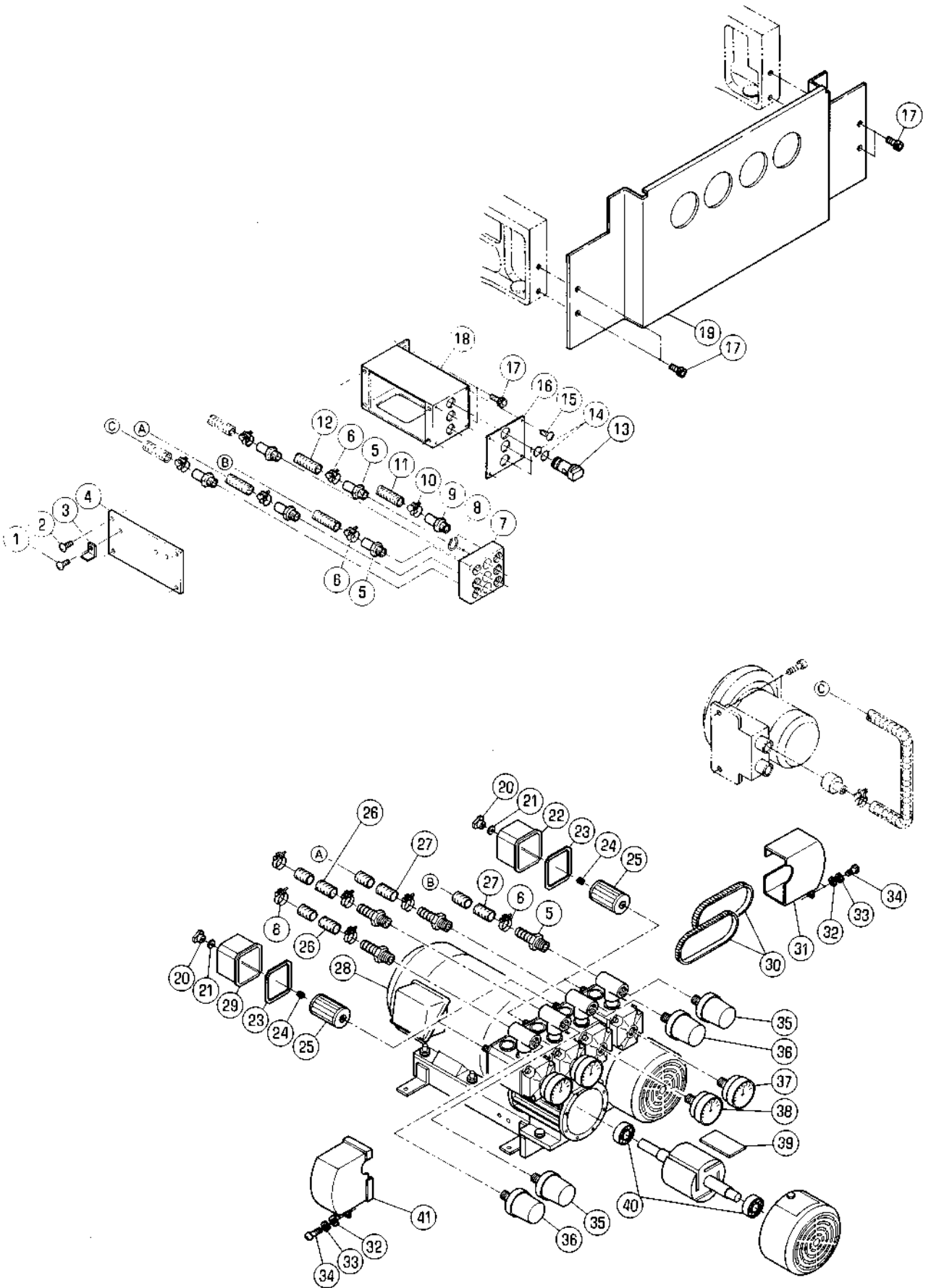
セクション  
 SECTION

セクション番号  
 SECTION NUMBER

6522Z 113

★マークの部品は単品ではお渡しできませんので、セット番号で注文してください。  
 When ordering items marked ★, indicate the set number because they are available only as a set.

No	セット番号/ 部品番号	SET No PART No	部品名称/ 構成番号	COMPONENT PARTS	PART NAME	個数 Qty
1	91159		ロツカクアナツキトメセソ 1/4		SET SCREW 1/4	4
2	9684040608		トメネソ M4X6		SET SCREW M4X6	4
3	5524 65 587-1		フランクセット		BRACKET	4
4	5524 65 586-1		ノズル		NOZZLE	2
5	91158		フック 1/8		PLUG 1/8	2
6	91193		バンド 26		BAND 26	4
7	5524 65 567		ホース 26		HOSE 26	1
8	9670061208		ソケットボルト M6X12		HEXAGON SOCKET BOLT M6X12	10
9	5522 11 256-1		ホース 19X26X2500		HOSE 19X26X2500	1
10	5430 25 234		カラー		COLLAR	2
11	5524 65 489		ニツフル		NIPPLE	4
12	5524 65 499-1		ブロック		BLOCK	1
13	9670083008		ソケットボルト M8X30		HEXAGON SOCKET BOLT M8X30	2
14	5522 53 723		ホースバンド		HOSE BAND	2



メインポンプ

セクション  
SECTION

セクション番号

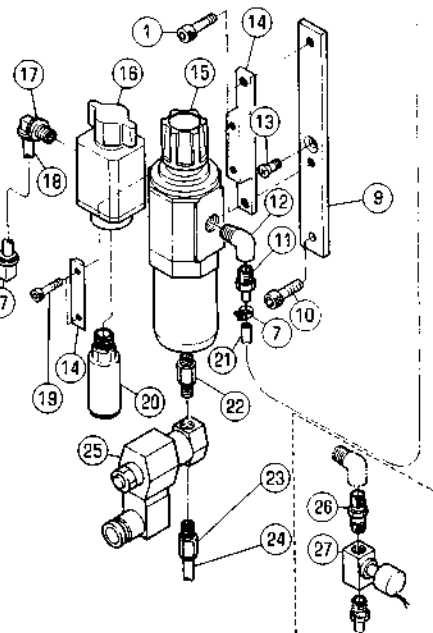
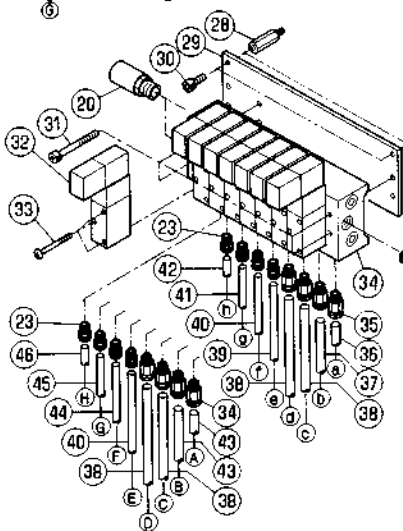
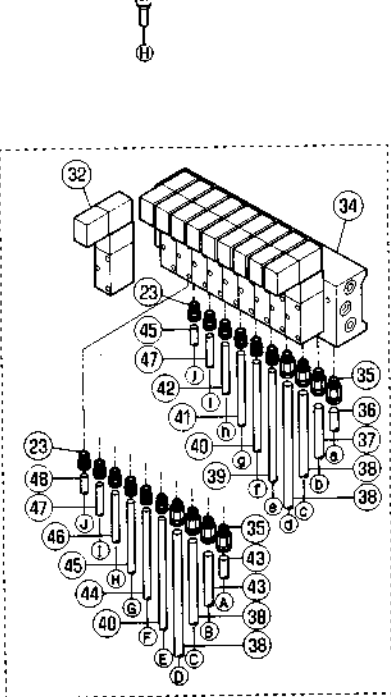
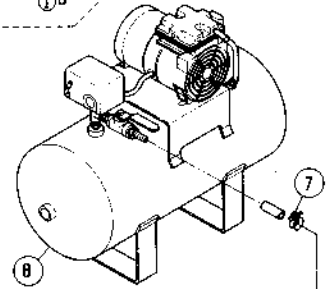
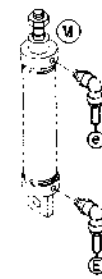
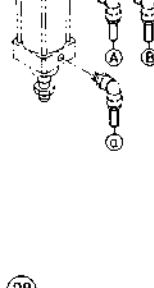
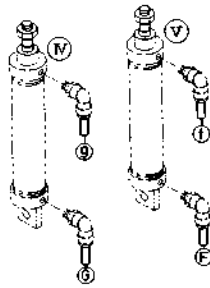
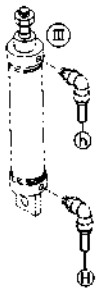
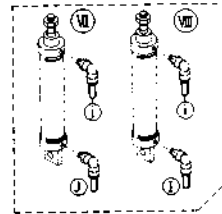
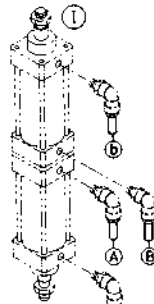
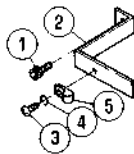
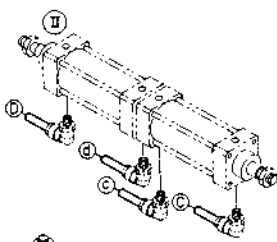
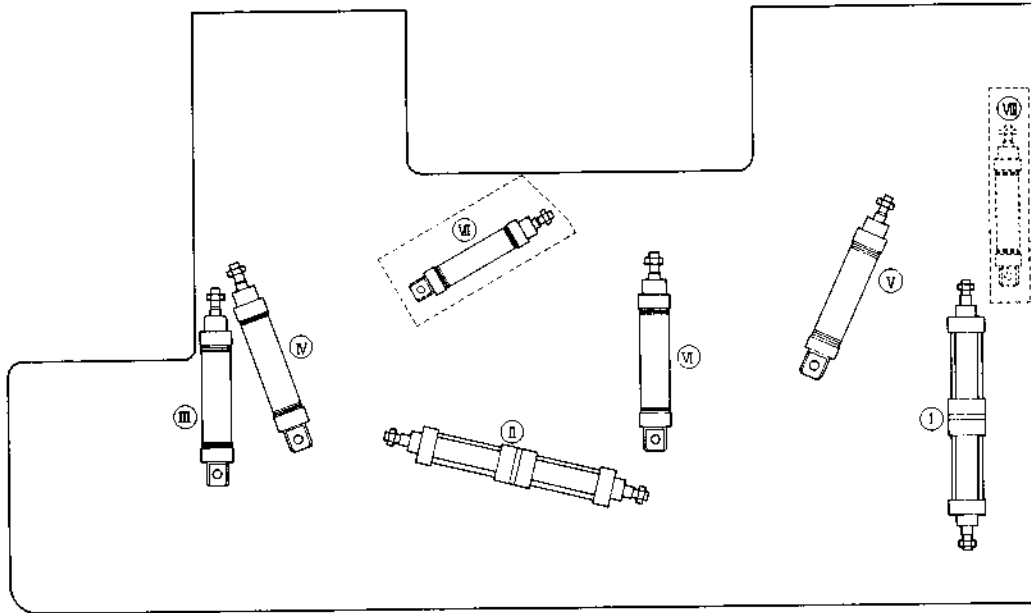
SECTION NUMBER

6522Z 115

MAIN PUMP

★マークの部品は単品ではお渡りできませんので、セット番号で注文してください。  
When ordering items marked ★, indicate the set number because they are available only as a set.

No	セット番号/ 部品番号	SET No PART No	部品名称/ 構成番号	COMPONENT PARTS	PART NAME	個数 Qty
	5486 14 110-3		エアポンプ ASSY 20-25,28-41		AIR PUMP ASSY	1
1	9642051014		ナハコネシ M5X10		SMALL PAN-HEAD SCREW M5X10	1
2	9652050803		トラスコネシ M5X8		SMALL TRUSS SCREW M5X8	4
3	5640 53 136		ハンカ-		HANGER	1
4	6520 11 225		カバー		COVER	1
5	5640 11 222-1		ニツフル		NIPPLE	9
6	91193		バンド 26		BAND 26	11
7	5522 11 221-1		ブロック		BLOCK	1
8	9722300008		C-リング C-30		C-RING C-30	3
9	5430 14 117		ニツフル		NIPPLE	1
10	91217		ホストメカナク 17		HOSE CLAMP 17	1
11	5522 11 257-1		ホス 12X18X1650		HOSE 12X18X1650	1
12	5522 11 253		ホス 19X26X1000		HOSE 19X26X1000	1
13	6520 11 311		バルブ		VALVE	3
14	90515		O-リング P-24		O-RING P-24	6
15	9652030603		トラスコネシ M3X6		SMALL TRUSS SCREW M3X6	4
16	6520 74 124		プレート		PLATE	1
17	9670081208		ソケットホルト M8X12		HEXAGON SOCKET BOLT M8X12	6
18	6520 11 226		ボックス		BOX	1
19	6520 65 473-2		ポンプカバー		PUMP COVER	1
20	90914014		ノブナット		KNOB NUT	4
21	91124		シールワッシャー		SEAL WASHER	4
22	90914025		フィルターカバー (ブロー)		FILTER COVER (BLOWER)	2
23	90914022		パッキン		PACKING	4
24	90914012		スプリングチューブ		SPRING TUBE	4
25	91119		フィルター		FILTER	4
26	5522 11 256-1		ホス 19X26X2500		HOSE 19X26X2500	2
27	6520 11 352-1		ホス 19X26X2000		HOSE 19X26X2000	2
★ 28	5486 14 112-2		エアポンプ		AIR PUMP	1
29	90914015		フィルターカバー (バキューム)		FILTER COVER (VACUUM)	2
30	90106003		ベルト 100S5M390		BELT 100S5M390	2
31	90914011		ベルトカバー (B)		BELT COVER (B)	1
32	9716050014		ヒラサカネ M5		PLAIN WASHER M5	4
33	9710050008		バネサカネ M5		SPRING WASHER M5	4
34	9642051214		ナハコネシ M5X12		SMALL PAN-HEAD SCREW M5X12	4
35	90914020		レギュレーター (ブロー)		REGULATOR (BLOWER)	2
36	90914021		レギュレーター (バキューム)		REGULATOR (VACUUM)	2
37	90914024		プレッシャーゲージ		PRESSURE GAUGE	2
38	90914023		バキュームゲージ		VACUUM GAUGE	2
39	91080		カーボンプレート		CARBON BLADE	8
40	91081		ボールベアリング 6202ZZCM		BALL BEARING 6202ZZCM	4
41	90914010		ベルトカバー (A)		BELT COVER (A)	1



クウアツハイカン

セクション  
SECTION

セクション番号

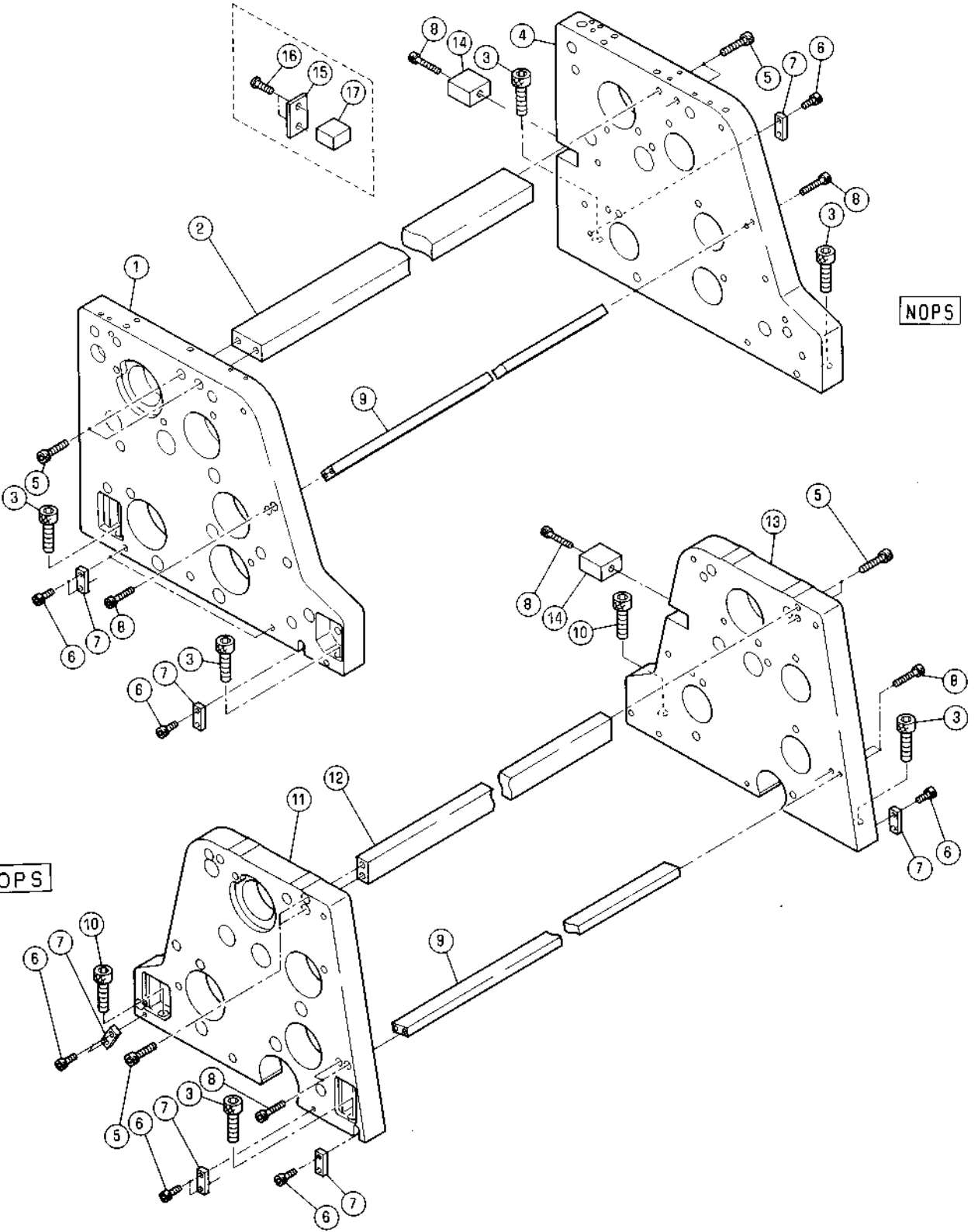
SECTION NUMBER

6522Z 117

PNEUMATIC PIPING

★マークの部品は単品ではお渡りできませんので、セット番号で注文してください。  
When ordering items marked ★, indicate the set number because they are available only as a set.

No	セット番号/SET No 部品番号/PART No	部品名称/ 構成番号/COMPONENT PARTS	PART NAME	個数 Qty
1	9670061208	ソケットボルト M6X12	HEXAGON SOCKET BOLT M6X12	3
2	5522 14 172	ブラケット	BRACKET	1
3	9642051014	ナットネジ M5X10	SMALL PAN-HEAD SCREW M5X10	1
4	9710050008	ハネサカネ M5	SPRING WASHER M5	1
5	98943006	コードバンド NK24N	CORD BAND NK24N	1
7	91211	ホースバンド 16	HOSE BAND 16	2
8	6520 14 121-1	エアコンプレッサー	AIR COMPRESSOR	1
9	5522 14 171-1	ブラケット	BRACKET	1
10	9670061608	ソケットボルト M6X16	HEXAGON SOCKET BOLT M6X16	1
11	90911017	ニツフル R3/8X9	NIPPLE R3/8X9	1
12	90911016	エルボ R3/8XR3/8	ELBOW R3/8XR3/8	1
13	9648061614	サラコネジ M6X16	SMALL FLUSH HEAD SCREW M6X16	1
14	94210	ブラケット B310	BRACKET B310	1
15	94106	FR2ニツ W3000-10-S2	FILTER REGULATOR W3000-10-S2	1
16	94107	ハイキホン V3000-10	VALVE V3000-10	1
17	94202	エルボ GZL12-10	ELBOW GZL12-10	2
18	9440121100	パイプ 12X1100	PIPE 12X1100	1
19	9670054508	ソケットボルト M5X45	HEXAGON SOCKET BOLT M5X45	2
20	94105	サイレンサー SLW-10A	SILENCER SLW-10A	3
21	94209	ホース HB-8	HOSE HB-8	1
22	90911022	イケイニツフル 1/8X1/4	NIPPLE 1/8X1/4	1
23	94206	ニツフル GZS8-8	NIPPLE GZS8-8	13
		RYOBI 522HX	RYOBI 522HX	
23	94206	ニツフル GZS8-8	NIPPLE GZS8-8	9
		RYOBI 522X	RYOBI 522X	
24	9440080080	パイプ 8X80	PIPE 8X80	1
25	94102	バルブ AB42-02-3	VALVE AB42-02-3	1
26	90911015	ニツフル R3/8XR3/8	NIPPLE R3/8XR3/8	1
27	90904003	バルブ	VALVE	1
28	5290 54 767	スタッド	STUD	2
29	5524 14 111-2	プレート	PLATE	1
30	9670061408	ソケットボルト M6X14	HEXAGON SOCKET BOLT M6X14	2
31	9670065508	ソケットボルト M6X55	HEXAGON SOCKET BOLT M6X55	4
32	90904020	バルブ 4KB319-00	VALVE 4KB319-00-LS-DC24V	10
		RYOBI 522HX	RYOBI 522HX	
32	90904020	バルブ 4KB319-00	VALVE 4KB319-00-LS-DC24V	8
		RYOBI 522X	RYOBI 522X	
33	9642033513	ナットネジ M3X35	SMALL PAN-HEAD SCREW M3X35	30
34	90904012	マニホルド M4KB310-08L	MANI FOLD M4KB310-08-LS10DC24V	1
		RYOBI 522HX	RYOBI 522HX	
34	90904037	バルブ	VALVE M4KB310-08-LS-8	1
		RYOBI 522X	RYOBI 522X	
35	94204	ニツフル GZS12-8	NIPPLE GZS12-8	8
36	9440120700	パイプ 12X700	PIPE 12X700	1
37	9440120880	パイプ 12X880	PIPE 12X880	1
38	9440121200	パイプ 12X1200	PIPE 12X1200	4
39	9440081240	パイプ 8X1240	PIPE 8X1240	1
40	9440081230	パイプ 8X1230	PIPE 8X1230	2
41	9440081600	パイプ 8X1600	PIPE 8X1600	1
42	9440081400	パイプ 8X1400	PIPE 8X1400	1
43	9440120800	パイプ 12X800	PIPE 12X800	2
44	9440081200	パイプ 8X1200	PIPE 8X1200	1
45	9440081550	パイプ 8X1550	PIPE 8X1550	2
46	9440081300	パイプ 8X1300	PIPE 8X1300	1
47	9440082200	パイプ 8X2200	PIPE 8X2200	2
		RYOBI 522HX	RYOBI 522HX	
48	9440081650	パイプ 8X1650	PIPE 8X1650	1
		RYOBI 522HX	RYOBI 522HX	



インキフレーム

INK FRAME

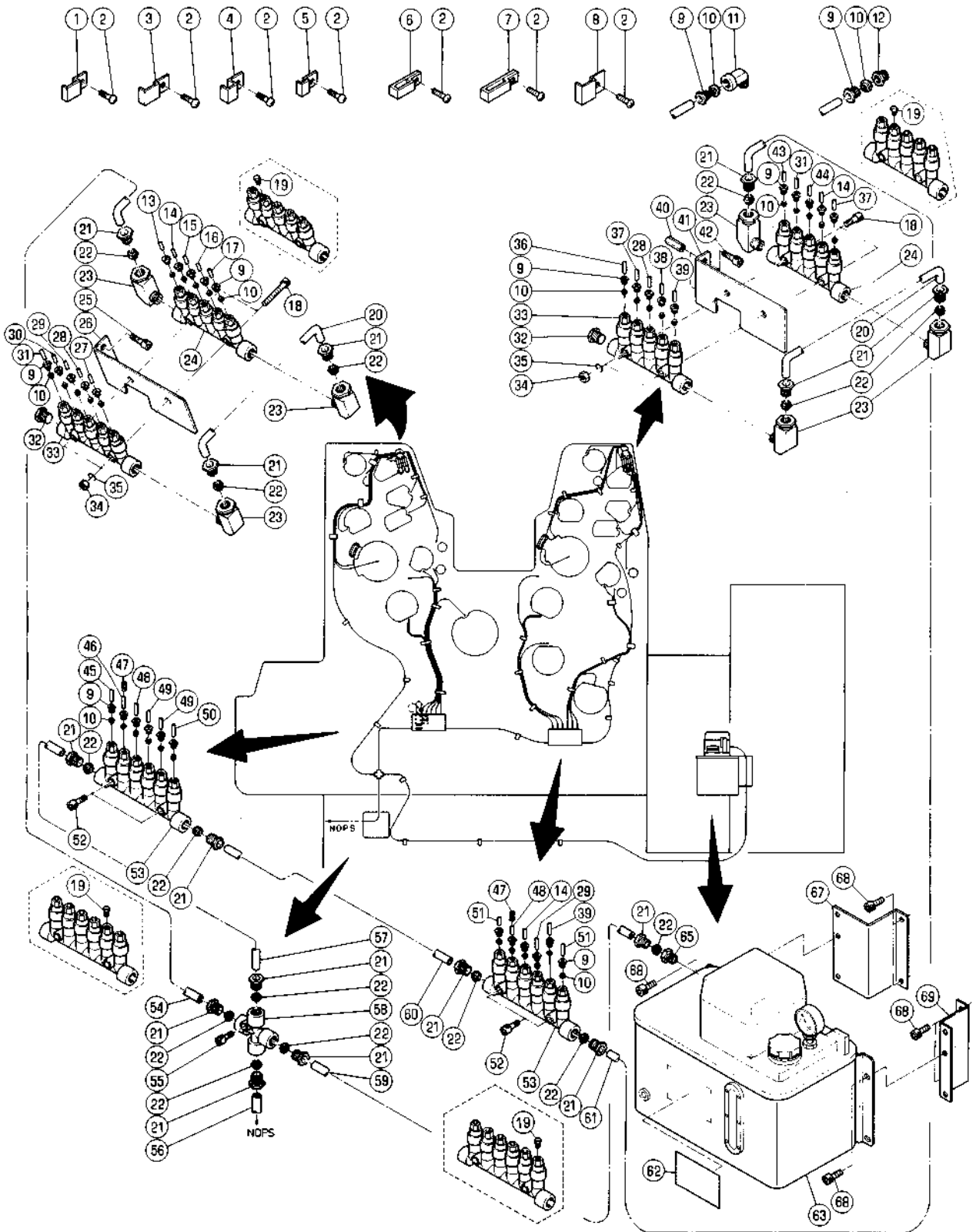
セクション  
SECTION

セクション番号  
SECTION NUMBER

6522Z 120

★マークの部品は単品ではお渡しできませんので、セット番号で注文してください。  
When ordering items marked ★, indicate the set number because they are available only as a set.

No.	セット番号/ 部品番号	SET No PART No	部品名称/ 構成番号	COMPONENT PARTS	PART NAME No	個数 Qty
1	6522 11	143	インキフレーム		INK FRAME	1
2	5522 11	172	ステー		STAY	1
3	9670124008		ソケットボルト	M12X40	HEXAGON SOCKET BOLT M12X40	6
4	6522 11	144-1	インキフレーム		INK FRAME	1
5	9670084008		ソケットボルト	M8X40	HEXAGON SOCKET BOLT M8X40	8
6	9670051208		ソケットボルト	M5X12	HEXAGON SOCKET BOLT M5X12	12
7	5522 11	135	プレート		PLATE	8
8	9670064008		ソケットボルト	M6X40	HEXAGON SOCKET BOLT M6X40	10
9	5522 11	171	ステー		STAY	2
10	9670123508		ソケットボルト	M12X35	HEXAGON SOCKET BOLT M12X35	2
11	6522 11	141	インキフレーム		INK FRAME	1
12	5524 11	154	ステー		STAY	1
13	6522 11	142-1	インキフレーム		INK FRAME	1
14	5524 11	149-1	ブロック		BLOCK	2
15	6522 11	145	プレート		PLATE	1
16	6522 71	213			RYOBI PCS-E	RYOBI PCS-E
			ネジ		SCREW	2
17	6524 11	141			RYOBI PCS-E	RYOBI PCS-E
			スポンジ		SPONGE	1
					RYOBI PCS-E	RYOBI PCS-E



キ1ウ1 (OPS)

セクション  
SECTION

セクション番号  
SECTION NUMBER

6522Z 130

LUBRICATION (OPS)

★マークの部品は単品ではお渡りできませんので、セット番号で注文してください。  
When ordering items marked ★, indicate the set number because they are available only as a set.

No	セット番号/ 部品番号	SET No PART No	部品名称/ 構成番号	COMPONENT PARTS	PART NAME	個数 Qty
1	91166		パイプバンド PZ-24	PIPE BAND PZ-24	PIPE BAND PZ-24	4
2	9642050814		ナット M5X8	SMALL PAN-HEAD SCREW M5X8	SMALL PAN-HEAD SCREW M5X8	36
3	91167		パイプバンド PZ-34	PIPE BAND PZ-34	PIPE BAND PZ-34	7
4	91180		パイプバンド PZ-16	PIPE BAND PZ-16	PIPE BAND PZ-16	15
5	91165		パイプバンド PZ-14	PIPE BAND PZ-14	PIPE BAND PZ-14	2
			RYOBI 522HX	RYOBI 522HX	RYOBI 522HX	
5	91165		パイプバンド PZ-14	PIPE BAND PZ-14	PIPE BAND PZ-14	1
			RYOBI 522X	RYOBI 522X	RYOBI 522X	
6	91379		パイプバンド PZ-554	PIPE BAND PZ-554	PIPE BAND PZ-554	2
7	91062		パイプバンド PZ-544	PIPE BAND PZ-544	PIPE BAND PZ-544	1
8	91147		パイプバンド PZ-0112	PIPE BAND PZ-0112	PIPE BAND PZ-0112	5
			RYOBI 522HX	RYOBI 522HX	RYOBI 522HX	
8	91147		パイプバンド PZ-0112	PIPE BAND PZ-0112	PIPE BAND PZ-0112	6
			RYOBI 522X	RYOBI 522X	RYOBI 522X	
9	91160		プラグ PA-4	PLUG PA-4	PLUG PA-4	44
			RYOBI 522HX	RYOBI 522HX	RYOBI 522HX	
9	91160		プラグ PA-4	PLUG PA-4	PLUG PA-4	52
			RYOBI 522X	RYOBI 522X	RYOBI 522X	
10	91161		スリーブ PB-4	SLEEVE PB-4	SLEEVE PB-4	44
			RYOBI 522HX	RYOBI 522HX	RYOBI 522HX	
10	91161		スリーブ PB-4	SLEEVE PB-4	SLEEVE PB-4	52
			RYOBI 522X	RYOBI 522X	RYOBI 522X	
11	91203		エルボ PHD-4	ELBOW PHD-4	ELBOW PHD-4	8
			RYOBI 522HX	RYOBI 522HX	RYOBI 522HX	
11	91203		エルボ PHD-4	ELBOW PHD-4	ELBOW PHD-4	12
			RYOBI 522X	RYOBI 522X	RYOBI 522X	
12	91162		ニツプル PD-4	NIPPLE PD-4	NIPPLE PD-4	8
13	9432040140		パイプ (アルミニウム) 4X140	PIPE 4X140	PIPE 4X140	1
14	9430040500		パイプ (サリソ) 4X500	PIPE 4X500	PIPE 4X500	3
15	9430040260		パイプ (サリソ) 4X260	PIPE 4X260	PIPE 4X260	1
16	9430040400		パイプ (サリソ) 4X400	PIPE 4X400	PIPE 4X400	1
17	9430040180		パイプ (サリソ) 4X180	PIPE 4X180	PIPE 4X180	1
18	9670064008		ソケットボルト M6X40	HEXAGON SOCKET BOLT M6X40	HEXAGON SOCKET BOLT M6X40	4
19	91164		シールドプラグ PG-8N	SHIELD PLUG PG-8N	SHIELD PLUG PG-8N	4
			RYOBI 522HX	RYOBI 522HX	RYOBI 522HX	
20	9432060130		パイプ (アルミニウム) 6X130	PIPE 6X130	PIPE 6X130	2
21	91173		プラグ PA-6	PLUG PA-6	PLUG PA-6	15
22	91172		スリーブ PB-6	SLEEVE PB-6	SLEEVE PB-6	15
23	91488		エルボ PH6M10T	ELBOW PH6M10T	ELBOW PH6M10T	6
24	5522 12 123-2		デスタープランジャー	DESTER PLUNGER	DESTER PLUNGER	2
25	9670061208		ソケットボルト M6X12	HEXAGON SOCKET BOLT M6X12	HEXAGON SOCKET BOLT M6X12	2
26	5522 12 117		ブラケット	BRACKET	BRACKET	1
27	9430040840		パイプ (サリソ) 4X840	PIPE 4X840	PIPE 4X840	1
28	9430040520		パイプ (サリソ) 4X520	PIPE 4X520	PIPE 4X520	2
29	9430040280		パイプ (サリソ) 4X280	PIPE 4X280	PIPE 4X280	2
30	9430040270		パイプ (サリソ) 4X270	PIPE 4X270	PIPE 4X270	1
31	9430040670		パイプ (サリソ) 4X670	PIPE 4X670	PIPE 4X670	2
			RYOBI 522X	RYOBI 522X	RYOBI 522X	
32	91331		シールドプラグ PG-10N	SHIELD PLUG PG-10N	SHIELD PLUG PG-10N	2
33	5524 12 122		デスタープランジャー	DESTER PLUNGER	DESTER PLUNGER	2
34	9660060014		ナット M6	HEXAGON NUT M6	HEXAGON NUT M6	4
35	9710060008		ハネサカネ M6	SPRING WASHER M6	SPRING WASHER M6	4
36	9430040210		パイプ (サリソ) 4X210	PIPE 4X210	PIPE 4X210	1
37	9430040230		パイプ (サリソ) 4X230	PIPE 4X230	PIPE 4X230	2
38	9430040650		パイプ (サリソ) 4X650	PIPE 4X650	PIPE 4X650	2
39	9430040920		パイプ (サリソ) 4X920	PIPE 4X920	PIPE 4X920	1
40	5522 73 143		スペーサー	SPACER	SPACER	2
41	6522 12 116		ブラケット	BRACKET	BRACKET	1
42	9670064508		ソケットボルト M6X45	HEXAGON SOCKET BOLT M6X45	HEXAGON SOCKET BOLT M6X45	2

キユウ (OPS)

セクション  
SECTION

セクション番号

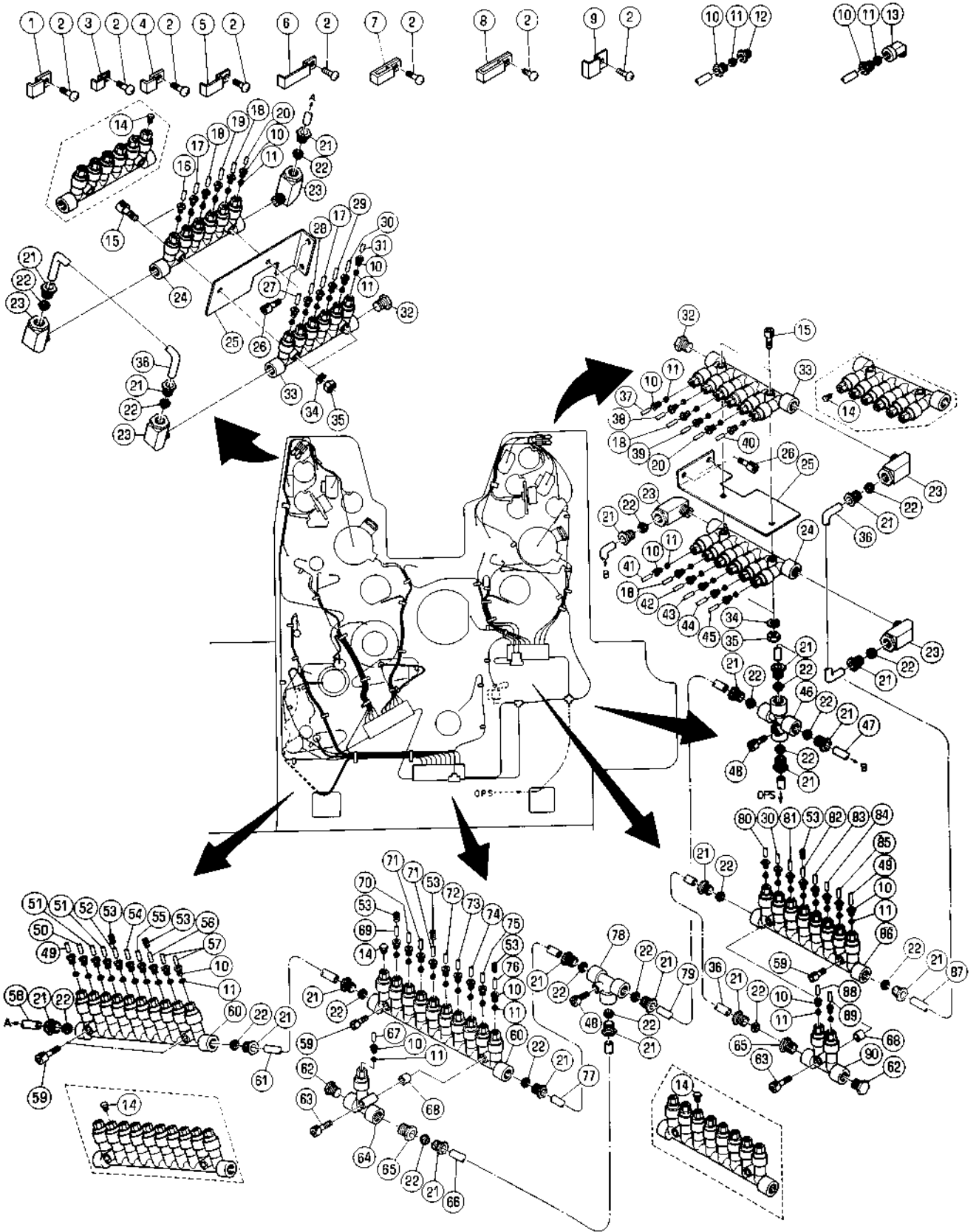
SECTION NUMBER

6522Z 130

LUBRICATION (OPS)

★マークの部品は単品ではお渡してきませんので、セット番号で注文してください。  
When ordering items marked ★, indicate the set number because they are available only as a set.

No	セット番号/ 部品番号	SET No PART No	部品名称/ 構成番号	COMPONENT PARTS	PART NAME	個数 Q'ty
43	9432040150		ハ°イフ°(アルミニウム)4X150		PIPE 4X150	1
44	9430040320		ハ°イフ°(サーリン)4X320		PIPE 4X320	1
45	9430040290		ハ°イフ°(サーリン)4X290		PIPE 4X290	1
46	9430040510		ハ°イフ°(サーリン)4X510		PIPE 4X510	1
47	5640 12 142		スプリング		SPRING	2
48	9430040600		ハ°イフ°(サーリン)4X600		PIPE 4X600	2
49	9430040550		ハ°イフ°(サーリン)4X550		PIPE 4X550	2
50	9430040560		ハ°イフ°(サーリン)4X560		PIPE 4X560	1
51	9430040700		ハ°イフ°(サーリン)4X700		PIPE 4X700	2
52	9670062508		ソケットホルト M6X25		HEXAGON SOCKET BOLT M6X25	4
53	5522 12 121-1		テスタ-フロンシヤ-		DESTER PLUNGER	2
54	9431061550		ハ°イフ°(ナイロン)6X1550		PIPE 6X1550	1
55	9670052508		ソケットホルト M5X25		HEXAGON SOCKET BOLT M5X25	1
56	9432061350		ハ°イフ°(アルミニウム)6X1350		PIPE 6X1350	1
57	9432060270		ハ°イフ°(アルミニウム)6X270		PIPE 6X270	1
58	91332		クロス PJD-406		CLOTH PJD-406	1
59	9431062450		ハ°イフ°(ナイロン)6X2450		PIPE 6X2450	1
60	9431060410		ハ°イフ°(ナイロン)6X410		PIPE 6X410	1
61	9431061100		ハ°イフ°(ナイロン)6X1100		PIPE 6X1100	1
61	9431061250		RYOBI 522HX		RYOBI 522HX	1
			ハ°イフ°(ナイロン)6X1250		PIPE 6X1250	1
			RYOBI 522X		RYOBI 522X	1
62	5486 78 274-1		ラベル(ニホンゴ)		LABEL (JAPANESE)	1
62	5486 78 275-2		ラベル(エイゴ)		LABEL (ENGLISH)	1
63	90501003		キユウポンフ° LCB4		OIL PUMP LCB4	1
65	91152		ニツフル PD-6		NIPPLE PD-6	1
67	5522 12 132-3		ブラケット		BRACKET	1
68	9670081608		ソケットホルト M8X16		HEXAGON SOCKET BOLT M8X16	6
69	5522 12 131-3		ブラケット		BRACKET	1



キ1ウ2 (NOPS)

セクション  
SECTION

セクション番号

SECTION NUMBER

6522Z 140

LUBRICATION (NOPS)

★マークの部品は単品ではお渡しできませんので、セット番号で注文してください。  
When ordering items marked ★, indicate the set number because they are available only as a set.

No	セット番号/SET 部品番号/PART No	部品名称/ 構成番号/COMPONENT PARTS	PART NAME	個数 Qty
1	91180	ハ°イフ°ハ°ント° PZ-16	PIPE BAND PZ-16	4
2	9642050814	ナ°ハ°コネシ° M5X8	SMALL PAN-HEAD SCREW M5X8	38
3	91165	ハ°イフ°ハ°ント° PZ-14	PIPE BAND PZ-14	10
4	91166	ハ°イフ°ハ°ント° PZ-24	PIPE BAND PZ-24	5
5	91167	ハ°イフ°ハ°ント° PZ-34	PIPE BAND PZ-34	10
6	90512008	ハ°イフ°ハ°ント° PZ0308	PIPE BAND PZ0308	2
7	91379	ハ°イフ°ハ°ント° PZ-554	PIPE BAND PZ-554	5
8	91062	ハ°イフ°ハ°ント° PZ-544	PIPE BAND PZ-544	1
9	91147	ハ°イフ°ハ°ント° PZ-0112	PIPE BAND PZ-0112	2
10	91160	フ°ラク° PA-4	PLUG PA-4	66
		RYOBI 522HX	RYOBI 522HX	
10	91160	フ°ラク° PA-4	PLUG PA-4	74
		RYOBI 522X	RYOBI 522X	
11	91161	スリーフ° PB-4	SLEEVE PB-4	66
		RYOBI 522HX	RYOBI 522HX	
11	91161	スリーフ° PB-4	SLEEVE PB-4	74
		RYOBI 522X	RYOBI 522X	
12	91162	ニツフル PD-4	NIPPLE PD-4	7
		RYOBI 522HX	RYOBI 522HX	
12	91162	ニツフル PD-4	NIPPLE PD-4	8
		RYOBI 522X	RYOBI 522X	
13	91203	エルホ° PHD-4	ELBOW PHD-4	9
		RYOBI 522HX	RYOBI 522HX	
13	91203	エルホ° PHD-4	ELBOW PHD-4	12
		RYOBI 522X	RYOBI 522X	
14	91164	シールド°フ°ラク° PG-8N	SHIELD PLUG PG-8N	5
		RYOBI 522HX	RYOBI 522HX	
14	91164	シールド°フ°ラク° PG-8N	SHIELD PLUG PG-8N	1
		RYOBI 522X	RYOBI 522X	
15	9670064008	ソケットホルト M6X40	HEXAGON SOCKET BOLT M6X40	4
16	9432041250	ハ°イフ° (アルミニウム) 4X1250	PIPE 4X1250	1
17	9430040320	ハ°イフ° (サ°リッ) 4X320	PIPE 4X320	2
18	9430040420	ハ°イフ° (サ°リッ) 4X420	PIPE 4X420	4
19	9430040460	ハ°イフ° (サ°リッ) 4X460	PIPE 4X460	1
20	9430040600	ハ°イフ° (サ°リッ) 4X600	PIPE 4X600	2
21	91173	フ°ラク° PA-6	PLUG PA-6	21
22	91172	スリーフ° PB-6	SLEEVE PB-6	21
23	91488	エルホ° PH6M10T	ELBOW PH6M10T	6
24	5522 12 121-1	テ°スタ°フ°ランシ°ヤ°	DESTER PLUNGER	2
25	5522 12 116	フ°ラケット	BRACKET	2
26	9670061208	ソケットホルト M6X12	HEXAGON SOCKET BOLT M6X12	4
27	9430040180	ハ°イフ° (サ°リッ) 4X180	PIPE 4X180	1
28	9432040430	ハ°イフ° (アルミニウム) 4X430	PIPE 4X430	1
29	9430040210	ハ°イフ° (サ°リッ) 4X210	PIPE 4X210	1
30	9430040250	ハ°イフ° (サ°リッ) 4X250	PIPE 4X250	2
31	9430040700	ハ°イフ° (サ°リッ) 4X700	PIPE 4X700	1
32	91331	シールド°フ°ラク° PG-10N	SHIELD PLUG PG-10N	2
33	5522 12 143	テ°スタ°フ°ランシ°ヤ° DPB16	DESTER PLUNGER DPB16	2
34	9710060008	ハ°ネサ°カ°ネ M6	SPRING WASHER M6	4
35	9660060014	ナツト M6	HEXAGON NUT M6	4
36	9432060130	ハ°イフ° (アルミニウム) 6X130	PIPE 6X130	3
37	9430040690	ハ°イフ° (サ°リッ) 4X690	PIPE 4X690	1
38	9430040220	ハ°イフ° (サ°リッ) 4X220	PIPE 4X220	1
39	9430040360	ハ°イフ° (サ°リッ) 4X360	PIPE 4X360	1
40	9430040170	ハ°イフ° (サ°リッ) 4X170	PIPE 4X170	1
41	9430040500	ハ°イフ° (サ°リッ) 4X500	PIPE 4X500	1
		RYOBI 522X	RYOBI 522X	
42	9430040370	ハ°イフ° (サ°リッ) 4X370	PIPE 4X370	1
43	9430040270	ハ°イフ° (サ°リッ) 4X270	PIPE 4X270	1

キ101 (NOPS)

LUBRICATION (NOPS)

セクション  
SECTION

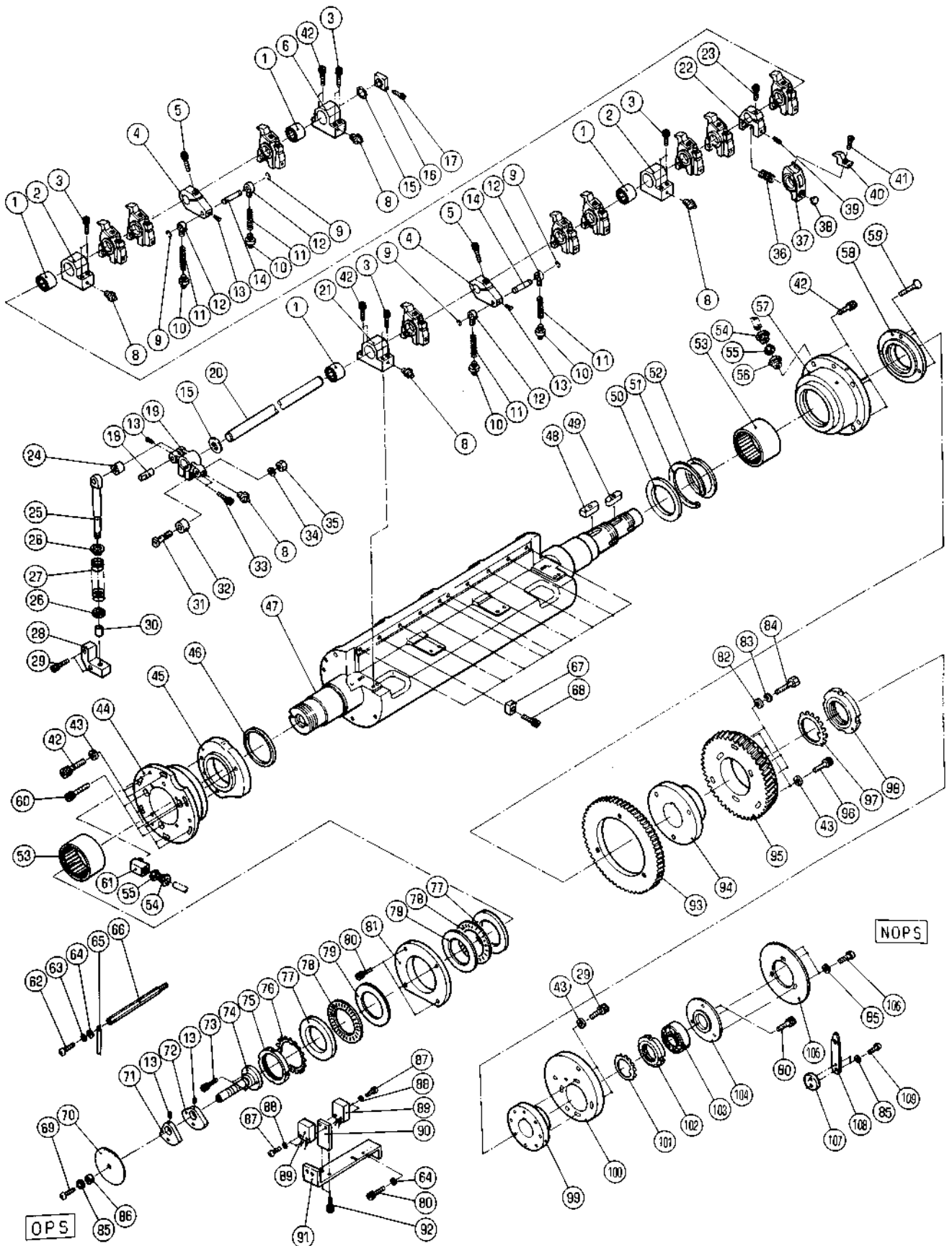
セクション番号

SECTION NUMBER

6522Z 140

★マークの部品は単品ではお渡してきませんので、セット番号で注文してください。  
When ordering items marked ★, indicate the set number because they are available only as a set.

No.	セット番号/ 部品番号 / SET PART No.	部品名称/ 構成番号 / COMPONENT PARTS	PART NAME	個数 Q'ty
44	9430040260	ハ°イフ°(サーリン)4X260	PIPE 4X260	1
45	9430040330	ハ°イフ°(サーリン)4X330	PIPE 4X330	1
46	91332	クロス PJD-406	CLOTH PJD-406	1
47	9431061410	ハ°イフ°(ナイロン)6X1410	PIPE 6X1410	1
48	9670052508	ソケットホルト M5X25	HEXAGON SOCKET BOLT M5X25	2
49	9432040660	ハ°イフ°(アルミニウム)4X660	PIPE 4X660	2
50	9430040640	ハ°イフ°(サーリン)4X640	PIPE 4X640	1
		RYOBI 522X	RYOBI 522X	
51	9430040740	ハ°イフ°(サーリン)4X740	PIPE 4X740	2
52	9430040485	ハ°イフ°(サーリン)4X485	PIPE 4X485	1
53	5640 12 142	スフ°リング	SPRING	6
54	9430040350	ハ°イフ°(サーリン)4X350	PIPE 4X350	1
55	9430040200	ハ°イフ°(サーリン)4X200	PIPE 4X200	1
56	9430040545	ハ°イフ°(サーリン)4X545	PIPE 4X545	1
57	9430040840	ハ°イフ°(サーリン)4X840	PIPE 4X840	2
58	9431061450	ハ°イフ°(ナイロン)6X1450	PIPE 6X1450	1
59	9670062508	ソケットホルト M6X25	HEXAGON SOCKET BOLT M6X25	4
60	5522 12 127-2	テスタ-フ°ランシヤ-	DESTER PLUNGER	2
61	9432060370	ハ°イフ°(アルミニウム)6X370	PIPE 6X370	1
62	91056	シールドプラグ PG-12N	SHIELD PLUG PG-12N	2
63	9670065008	ソケットホルト M6X50	HEXAGON SOCKET BOLT M6X50	2
64	5522 12 142	テスタ-フ°ランシヤ- DPB21	DESTER PLUNGER DPB21	1
65	91054	ニツフル PD612C	NIPPLE PD612C	2
66	9432060480	ハ°イフ°(アルミニウム)6X480	PIPE 6X480	1
67	9432040550	ハ°イフ°(アルミニウム)4X550	PIPE 4X550	1
68	5486 31 144	スハ°-サ-	SPACER	2
69	9430041300	ハ°イフ°(サーリン)4X1300	PIPE 4X1300	1
70	9430040850	ハ°イフ°(サーリン)4X850	PIPE 4X850	1
71	9430040550	ハ°イフ°(サーリン)4X550	PIPE 4X550	2
72	9432040850	ハ°イフ°(アルミニウム)4X850	PIPE 4X850	1
73	9432041030	ハ°イフ°(アルミニウム)4X1030	PIPE 4X1030	1
74	9430040940	ハ°イフ°(サーリン)4X940	PIPE 4X940	1
75	9430041220	ハ°イフ°(サーリン)4X1220	PIPE 4X1220	1
76	9430041400	ハ°イフ°(サーリン)4X1400	PIPE 4X1400	1
77	9432060450	ハ°イフ°(アルミニウム)6X450	PIPE 6X450	1
78	91186	ティ- PKD-6	TEE PKD-6	1
79	9431060190	ハ°イフ°(ナイロン)6X190	PIPE 6X190	1
80	9430040345	ハ°イフ°(サーリン)4X345	PIPE 4X345	1
81	9430040440	ハ°イフ°(サーリン)4X440	PIPE 4X440	1
		RYOBI 522X	RYOBI 522X	
82	9430040375	ハ°イフ°(サーリン)4X375	PIPE 4X375	1
83	9430040520	ハ°イフ°(サーリン)4X520	PIPE 4X520	1
84	9430040920	ハ°イフ°(サーリン)4X920	PIPE 4X920	1
85	9430040410	ハ°イフ°(サーリン)4X410	PIPE 4X410	1
86	5520 12 121-1	テスタ-フ°ランシヤ-	DESTER PLUNGER	1
87	9432060250	ハ°イフ°(アルミニウム)6X250	PIPE 6X250	1
88	9432040680	ハ°イフ°(アルミニウム)4X680	PIPE 4X680	1
89	9432040450	ハ°イフ°(アルミニウム)4X450	PIPE 4X450	1
90	5522 12 141	テスタ-フ°ランシヤ-	DESTER PLUNGER	1



キユウジトウ

FEEDER DRAM

セクション  
SECTIONセクション番号  
SECTION NUMBER

6522Z 210

★マークの部品は単品ではお渡してきませんので、セット番号で注文してください。  
When ordering items marked ★, indicate the set number because they are available only as a set.

No	セット番号/ 部品番号	SET No PART No	部品名称/ 構成番号	COMPONENT PARTS	PART NAME No	個数 Qty
	5522 21	130-2	フック ASSY		BRACKET ASSY	1
			1,21			
	5522 21	140-1	フック ASSY		BRACKET ASSY	2
			1,2			
	5522 21	150-2	フック ASSY		BRACKET ASSY	1
			1,6			
	5522 21	170-1	ハウジング ASSY		HOUSING ASSY	1
			28,30			
	5522 21	180-1	ツメホルダ ASSY		GRIPPER HOLDER ASSY	10
			37,38			
	5522 21	190	シャフト ASSY		SHAFT ASSY	1
			24,25			
	5522 21	220	カム ASSY		CAM ASSY	1
			45,46			
	6520 21	210	ハウジング ASSY		HOUSING ASSY	1
			44,53			
	6520 21	220	ハウジング ASSY		HOUSING ASSY	1
			50-53,57			
1	91634		ベアリング RNA6902UU		NEEDLE BEARING RNA6902UU	4
2	5522 21	141-1	フック		BRACKET	2
3	9670084508		ソケットホルト M8X45		HEXAGON SOCKET BOLT M8X45	8
4	5580 23	162	アーム		ARM	2
5	9670081608		ソケットホルト M8X16		HEXAGON SOCKET BOLT M8X16	2
6	5522 21	151-2	フック		BRACKET	1
8	91040		グリースニツポル A-M6X1.0		GREASE NIPPLE A-M6X1.0	5
9	9721060008		Eリング E-6		E-RING E-6	4
10	5560 23	127-2	ネジ		SCREW	4
11	5560 23	129-1	スプリング		SPRING	4
12	5560 23	116	スタット		STUD	4
13	9684060608		トメネジ M6X6		SET SCREW M6X6	5
14	5522 21	196	ピン		PIN	2
15	90389		スラストワッシャ AS2035		THRUST WASHER AS2035	2
16	5522 23	133	カラー		COLLAR	1
17	9670053008		ソケットホルト M5X30		HEXAGON SOCKET BOLT M5X30	1
18	5522 21	163	スタット		STUD	1
19	5522 21	161-1	アーム		ARM	1
20	5522 21	194	シャフト		SHAFT	1
21	5522 21	131-2	フック		BRACKET	1
22	5522 21	182	ホルダ		HOLDER	10
23	9670062008		ソケットホルト M6X20		HEXAGON SOCKET BOLT M6X20	10
24	90260		ニードルベアリング HK0810		NEEDLE BEARING HK0810	1
25	5522 21	191	スタット		STUD	1
26	5522 21	164	ガイド		GUIDE	2
27	91910		スプリング TF30X90		SPRING TF30X90	1
28	5522 21	171-1	ガイド		GUIDE	1
29	9670083508		ソケットホルト M8X35		HEXAGON SOCKET BOLT M8X35	6
30	90442		ブッシュ MB1008DU		BUSHING MB1008DU	1
31	5522 21	162-1	ピン		PIN	1
32	91736		ローラフォロア NATR8LL		ROLLER FOLLOWER NATR8LL	1
33	9670082508		ソケットホルト M8X25		HEXAGON SOCKET BOLT M8X25	2
34	9710080008		ハネサカネ M8		SPRING WASHER M8	1
35	9660080014		ナット M8		HEXAGON NUT M8	1
36	5522 21	184-1	スプリング		SPRING	10
37	5522 21	181-1	ツメホルダ		GRIPPER HOLDER	10
38	5640 27	359-1	ピン		PIN	10
39	5640 23	136	ストッパ		STOPPER	10
40	5522 21	183	ツメ		GRIPPER	10
41	9648061014		サラコネジ M6X10		SMALL FLUSH HEAD SCREW M6X10	10
42	9670083008		ソケットホルト M8X30		HEXAGON SOCKET BOLT M8X30	14

キユウジトウ

FEEDER DRAM

セクション  
SECTION

セクション番号

SECTION NUMBER

6522Z 210

★マークの部品は単品ではお渡しできませんので、セット番号で注文してください。  
When ordering items marked ★, indicate the set number because they are available only as a set.

No	セット番号/ 部品番号	SET No PART No	部品名称/ 構成番号	COMPONENT PARTS	PART NAME	数量 Qty
43	9716080014		ヒラサカネ M8		PLAIN WASHER M8	13
44	5522 21 211		ハウジング		HOUSING	1
45	5522 21 221		カム		CAM	1
46	90534		オイルシール OS70824		OIL SEAL OS70824	1
47	6520 21 110-1		キユウジトウ		PAPER FEED DRUM	1
48	5560 24 162-1		キー		KEY	1
49	5522 27 114-1		キー		KEY	1
50	91666		オイルシール OS68857		OIL SEAL OS68857	1
51	9723850008		C-リング C-85		C-RING C-85	1
52	5522 21 262		スパーサー		SPACER	1
53	90322026		ニードルベアリング RNA6912		NEEDLE BEARING	2
54	91160		プラグ PA-4		PLUG PA-4	2
55	91161		スリーブ PB-4		SLEEVE PB-4	2
56	91162		ニッフル PD-4		NIPPLE PD-4	1
57	5522 21 261		ハウジング		HOUSING	1
58	5522 21 263		スパーサー		SPACER	1
59	9648061614		サラコネシ M6X16		SMALL FLUSH HEAD SCREW M6X16	3
60	9670086508		ソケットボルト M8X65		HEXAGON SOCKET BOLT M8X65	3
61	91203		エルボ PHD-4		ELBOW PHD-4	1
62	9642060814		ナハコネシ M6X8		SMALL PAN-HEAD SCREW M6X8	1
63	9710060008		ハネサカネ M6		SPRING WASHER M6	1
64	9716060014		ヒラサカネ M6		PLAIN WASHER M6	3
65	5522 21 252		シジ		INDICATOR	1
66	5522 21 251		スタット		STUD	1
67	6520 21 112-2		ツメタイ		GRIPPER BASE	10
68	9670051008		ソケットボルト M5X10		HEXAGON SOCKET BOLT M5X10	10
69	9642041014		ナハコネシ M4X10		SMALL PAN-HEAD SCREW M4X10	1
70	5640 33 655		メモリハン		SCALE PLATE	1
71	5524 21 231-1		タイミングプレート		TIMING PLATE	1
72	5524 21 232-1		タイミングプレート		TIMING PLATE	1
73	9670061808		ソケットボルト M6X18		HEXAGON SOCKET BOLT M6X18	2
74	5522 21 234-1		スタット		STUD	1
75	90937		ロックナット AN12		LOCK NUT AN12	1
76	90938		ロックワッシャー AW12		LOCK WASHER AW12	1
77	91661		スラストワッシャー WS6085		THRUST WASHER WS6085	2
78	91640		スラストベアリング NTB6085		THRUST BEARING NTB6085	2
79	91646		スラストワッシャー AS6085		THRUST WASHER AS6085	2
80	9670061608		ソケットボルト M6X16		HEXAGON SOCKET BOLT M6X16	8
81	5522 21 231		プレート		PLATE	1
82	9716120014		ヒラサカネ M12		PLAIN WASHER M12	3
83	9710120008		ハネサカネ M12		SPRING WASHER M12	3
84	9672125014		ロックボルト M12X50		HEXAGON HEAD BOLT M12X50	3
85	9716040014		ヒラサカネ M4		PLAIN WASHER M4	6
86	5522 21 237		ワッシャー		WASHER	1
87	9642032014		ナハコネシ M3X20		SMALL PAN-HEAD SCREW M3X20	4
88	9710030008		ハネサカネ M3		SPRING WASHER M3	4
89	97812		スイッチ TL-Q3		SWITCH TL-Q3	2
90	5522 21 242		スイッチホルダー		SWITCH HOLDER	1
91	5522 21 241-2		ブラケット		BRACKET	1
92	9670051208		ソケットボルト M5X12		HEXAGON SOCKET BOLT M5X12	2
93	5522 27 111		ギア		GEAR	1
94	5522 21 271		ホルダー		HOLDER	1
95	5522 21 272		ギア		GEAR	1
96	9670085008		ソケットボルト M8X50		HEXAGON SOCKET BOLT M8X50	3
97	90769		ロックワッシャー AW10		LOCK WASHER AW10	1
98	90734		ロックナット AN10		LOCK NUT AN10	1
99	5522 27 113		ホルダー		HOLDER	1
100	5522 27 112		カム		CAM	1
101	90932		ロックワッシャー AW08		LOCK WASHER AW08	1

キユシトウ

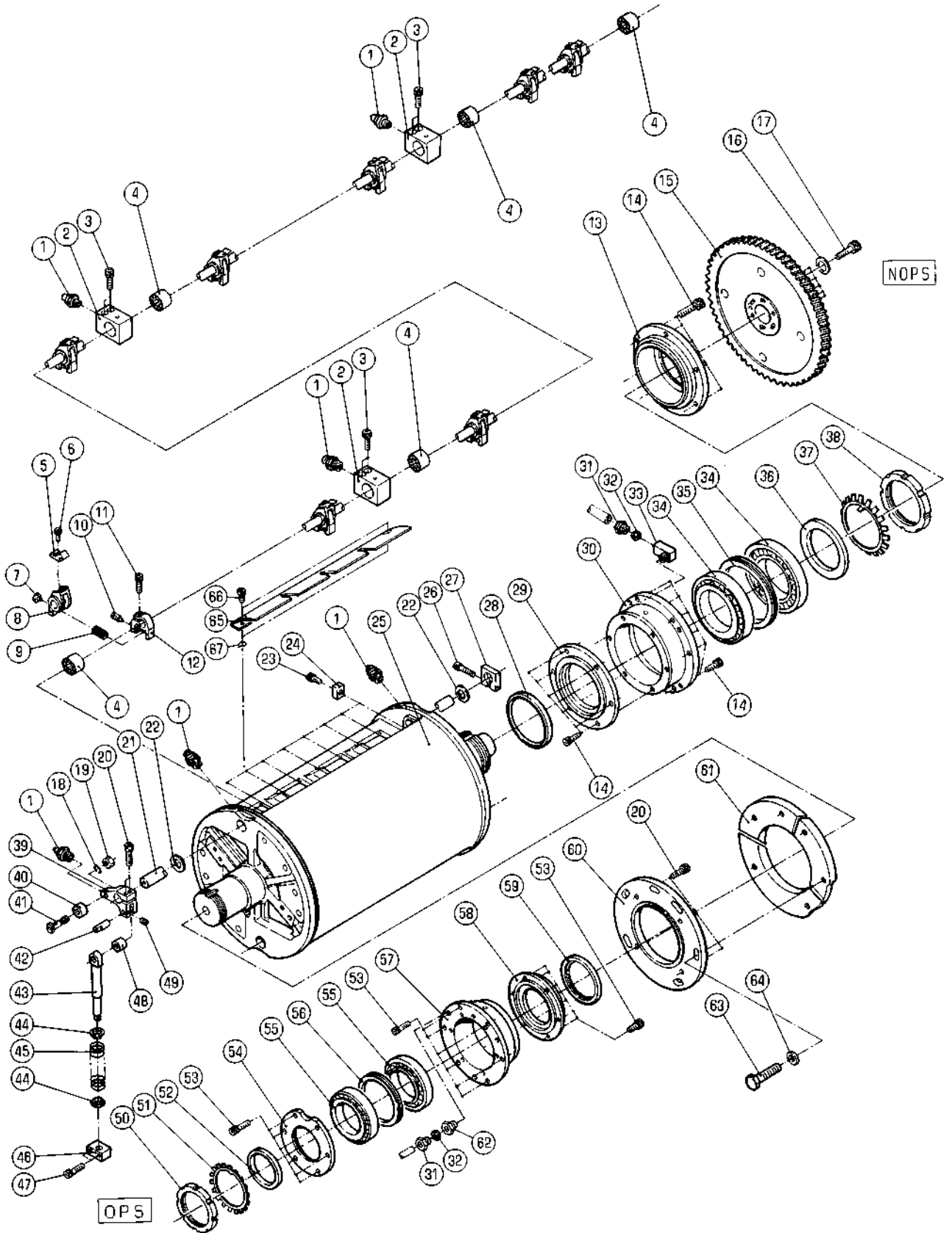
FEEDER DRAM

セクション  
SECTIONセクション番号  
SECTION NUMBER

6522Z 210

★マークの部品は単品ではお渡りできませんので、セット番号で注文してください。  
When ordering items marked ★, indicate the set number because they are available only as a set.

No	セット番号/ 部品番号	SET No PART No	部品名称/ 構成番号	COMPONENT PARTS	PART NAME No	個数 Qty
102	90931		ロックナット AN08		LOCK NUT AN08	1
103	91636		ボールベアリング 6007ZZC2P		BALL BEARING 6007ZZC2P5	1
104	5522 21 281-1		ハブ		HUB	1
105	6520 21 115		メモリハブ		SCALE	1
106	9642040514		ナット M4X5		SMALL PAN-HEAD SCREW M4X5	3
107	5522 21 283		スペーサー		SPACER	1
108	5640 23 205-1		シシ		INDICATOR	1
109	9642042014		ナット M4X20		SMALL PAN-HEAD SCREW M4X20	2



アットウ

セクション  
SECTION

セクション番号

SECTION NUMBER

6522Z 230

IMPRESSION CYLINDER

★マークの部品は単品ではお渡しできませんので、セット番号で注文してください。  
When ordering items marked ★, indicate the set number because they are available only as a set.

No.	セット番号/ 部品番号	SET No. PART No.	部品名称/ 構成番号	COMPONENT PARTS	PART NAME No.	個数 Qty
	5522 21	180-1	ツメホルダー	ASSY	GRIPPER HOLDER ASSY	16
			7,8			
	5522 23	120-2	ブラケット	ASSY	BRACKET ASSY	6
			1,2,4			
	5522 23	129	ガイド	ASSY	GUIDE ASSY	2
			43,48			
	5522 23	150	ハウジング	ASSY	HOUSING ASSY	1
			55-57			
	5522 23	160	カバー	ASSY	COVER ASSY	1
			58,59			
	5522 23	210	ハウジング	ASSY	HOUSING ASSY	1
			30,34,35			
	5522 23	220	カバー	ASSY	COVER ASSY	1
			28,29			
	6522 23	110-1	アットウ	ASSY	IMPRESSION CYLINDER ASSY	1
			23-25			
1	91040		グリースニツポル	A-M6X1.0	GREASE NIPPLE A-M6X1.0	12
2	5522 23	121-2	ブラケット		BRACKET	6
3	9670084508		ソケットホルト	M8X45	HEXAGON SOCKET BOLT M8X45	12
4	91634		ベアリング	RNA6902UU	NEEDLE BEARING RNA6902UU	10
5	5522 23	143-4	ツメ		GRIPPER	16
6	9670061008		ソケットホルト	M6X10	HEXAGON SOCKET BOLT M6X10	16
7	5640 27	359-1	ピン		PIN	16
8	5522 21	181-1	ツメホルダー		GRIPPER HOLDER	16
9	5522 23	144-1	スプリング		SPRING	16
10	5640 23	136	ストッパ		STOPPER	16
11	9670062008		ソケットホルト	M6X20	HEXAGON SOCKET BOLT M6X20	16
12	5522 21	182	ホルダー		HOLDER	16
13	5522 23	212	カバー		COVER	1
14	9670083008		ソケットホルト	M8X30	HEXAGON SOCKET BOLT M8X30	18
15	5522 23	222	ギア		GEAR	1
16	5522 23	223	ワッシャー		WASHER	6
17	9670126008		ソケットホルト	M12X60	HEXAGON SOCKET BOLT M12X60	6
18	9710100008		ハネサカネ	M10	SPRING WASHER M10	2
19	9660100014		ナット	M10	HEXAGON NUT M10	2
20	9670082008		ソケットホルト	M8X20	HEXAGON SOCKET BOLT M8X20	8
21	5522 23	132	ツメシャフト		GRIPPER SHAFT	2
22	90389		スラストワッシャー	AS2035	THRUST WASHER AS2035	4
23	9670051008		ソケットホルト	M5X10	HEXAGON SOCKET BOLT M5X10	16
24	6522 23	119	ツメベース		GRIPPER BASE	16
★25	6522 23	111-1	アットウ		IMPRESSION CYLINDER	1
26	9670053008		ソケットホルト	M5X30	HEXAGON SOCKET BOLT M5X30	2
27	5522 23	133	カラー		COLLAR	2
28	91648		オイルシール	DS115 1307	OIL SEAL DS115 1307	1
29	5522 23	221	カバー		COVER	1
30	5522 23	211	ハウジング		HOUSING	1
31	91160		プラグ	PA-4	PLUG PA-4	2
32	91161		スリーブ	PB-4	SLEEVE PB-4	2
33	91203		エルボ	PHD-4	ELBOW PHD-4	1
34	90634		ベアリング	32020XUP5	TAPER ROLLER BEARING 32020XUP5	2
35	5522 23	213	スペーサー		SPACER	1
36	5522 23	215-1	ナット		NUT	1
37	90936		ワッシャー	AW20	WASHER AW20	1
38	5524 28	113-1	ナット		NUT	1
39	5524 23	123	アーム		ARM	2
40	90353002		ローラーフォロワー	NATR15LL	ROLLER FOLLOWER NATR15LL	2
41	5524 23	122	ピン		PIN	2
42	5522 21	163	スタッド		STUD	2
43	5522 23	124	シャフト		SHAFT	2

アットウ

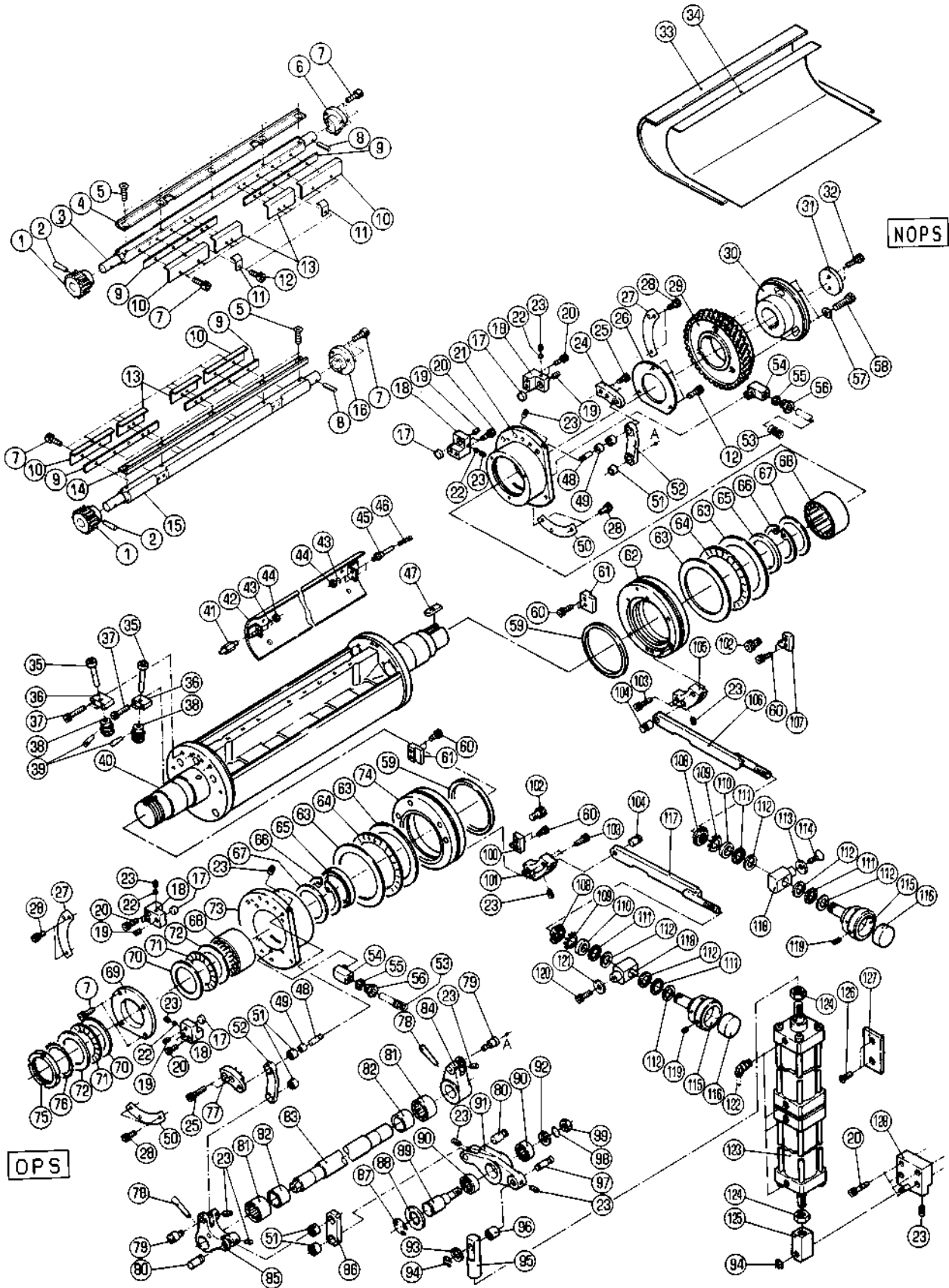
IMPRESSION CYLINDER

セクション  
SECTIONセクション番号  
SECTION NUMBER

6522Z 230

★マークの部品は単品ではお渡しできませんので、セット番号で注文してください。  
When ordering items marked ★, indicate the set number because they are available only as a set.

No.	セット番号/ 部品番号	SET No. PART No.	部品名称/ 構成番号	COMPONENT PARTS	PART NAME	個数 Qty
44	5522 21	164	ガイド		GUIDE	4
45	91911		スプリング	TF30X125	SPRING TF30X125	2
46	5522 23	127	ブロック		BLOCK	2
47	9670083508		ソケットボルト	M8X35	HEXAGON SOCKET BOLT M8X35	4
48	90260		ニードルベアリング	HK0810	NEEDLE BEARING HK0810	2
49	9684060608		トメネジ	M6X6	SET SCREW M6X6	2
50	5522 23	155-1	ナット		NUT	1
51	91707001		ロックワッシャー	AW16	LOCK WASHER AW16	1
52	5522 23	154	スパーサー		SPACER	1
53	9670082508		ソケットボルト	M8X25	HEXAGON SOCKET BOLT M8X25	18
54	5522 23	152	カバー		COVER	1
55	91669		ベアリング	32016XUP5	TAPER ROLLER BEARING 32016XUP5	2
56	5522 23	153	スパーサー		SPACER	1
57	5522 23	151	ハウジング		HOUSING	1
58	5522 23	161	カバー		COVER	1
59	91667		オイルシール	DS90 1056	OIL SEAL DS90 1056	1
60	5524 23	162	カムホルダー		CAM HOLDER	1
61	6522 23	163	カム		CAM	1
62	91162		ニップル	PD-4	NIPPLE PD-4	1
63	9672127014		六角カクボルト	M12X70	HEXAGON HEAD BOLT M12X70	6
64	5640 59	117	ワッシャー		WASHER	6
65	6524 23	125	カバー		COVER	2
66	9670061608		ソケットボルト	M6X16	HEXAGON SOCKET BOLT M6X16	4
67	90651		GS-リング	GS-6	GS-RING GS-6	4



ﾀﾞｲｺﾞﾙﾄﾞ

セクション  
SECTION

セクション番号

SECTION NUMBER

6522Z 240

1ST BLANKET CYLINDER

★マークの部品は単品ではお渡しできませんので、セット番号で注文してください。  
When ordering items marked ★, indicate the set number because they are available only as a set.

No	セット番号/ 部品番号	SET No PART No	部品名称/ 構成番号	COMPONENT PARTS	PART NAME	個数 Qty
	5522 24	130-2	シャフト ASSY 1-3,8		SHAFT ASSY	1
	5522 24	140-2	シャフト ASSY 1,2,8,15		SHAFT ASSY	1
	5522 24	420	ナックル ASSY 95,96		KNUCKLE ASSY	1
	5522 24	430	アーム ASSY 90,91		ARM ASSY	1
	5522 24	440	リンク ASSY 51,86		LINK ASSY	1
	5522 24	450-2	シャフト ASSY 78,82-85		SHAFT ASSY	1
	5522 24	460	リンク ASSY 51,52		LINK ASSY	2
	5524 24	120	ウォームシャフト ASSY 35,38,39		WORM SHAFT ASSY	2
★	6522 24	210	ハウジング ASSY 65-68,73		HOUSING ASSY	1
★	6522 24	230	ハウジング ASSY 21,65-68		HOUSING ASSY	1
	6522 24	250	ブッシュ ASSY 59,74		BUSHING ASSY	1
	6522 24	260	ブッシュ ASSY 59,62		BUSHING ASSY	1
1	5522 24	132	ウォームホイール		WORM WHEEL	2
2	9411502800		テーパピン 5X28		TAPER PIN 5X28	2
3	5522 24	131-2	シャフト		SHAFT	1
4	5522 24	271	フック(クワエ)		HOOK(LEADING EDGE)	1
5	9648061614		サラコネシ M6X16		SMALL FLUSH HEAD SCREW M6X16	10
6	5522 24	133-1	ホルダー		HOLDER	1
7	9670061608		ソケットホルト M6X16		HEXAGON SOCKET BOLT M6X16	26
8	9410502508		スプリングピン 5X25		SPRING PIN 5X25	2
9	5522 24	273	プレート		PLATE	4
10	5522 24	275	プレート		PLATE	4
11	5582 24	276	スプリング		SPRING	2
12	9670061208		ソケットホルト M6X12		HEXAGON SOCKET BOLT M6X12	5
13	5522 24	274	プレート		PLATE	4
14	5522 24	272	フック(クワエシ)		HOOK(TAIL EDGE)	1
15	5522 24	141-2	シャフト		SHAFT	1
16	5522 24	142-1	ホルダー		HOLDER	1
17	5522 24	225	アデカネ		GUIDE	4
18	5522 24	226-1	ストッパー		STOPPER	4
19	9680081008		トメネシ M8X10		SET SCREW M8X10	4
20	9670084008		ソケットホルト M8X40		HEXAGON SOCKET BOLT M8X40	12
★	6522 24	231	ブッシュ		BUSHING	1
22	5640 22	314-1	プラグ		PLUG	4
23	9684060608		トメネシ M6X6		SET SCREW M6X6	14
24	5522 24	238	ブラケット		BRACKET	1
25	9670081808		ソケットホルト M8X18		HEXAGON SOCKET BOLT M8X18	4
26	6520 23	232-1	プレート		PLATE	1
27	5522 24	532	ワッシャー		WASHER	2
28	9670050608		ソケットホルト M5X6		HEXAGON SOCKET BOLT M5X6	8
29	5522 24	183	ギア		GEAR	1
30	5522 24	181	ホルダー		HOLDER	1
31	5560 24	164	ワッシャー		WASHER	1
32	9670082508		ソケットホルト M8X25		HEXAGON SOCKET BOLT M8X25	2
33	5522 24	281	ブランケット(オプション)		BLANKET(OPTION)	1
33	5522 24	283	ブランケット(標準)		BLANKET(STANDARD)	1
33	5524 24	282	アルミバー-ブランケット(UV)		ALUMINUM BAR BLANKET(UV)	1

タ"イコ"ム"ウ

セクション  
SECTION

セクション番号

SECTION NUMBER

6522Z 240

1ST BLANKET CYLINDER

★マークの部品は単品ではお渡しできませんので、セット番号で注文してください。  
When ordering items marked ★, indicate the set number because they are available only as a set.

No	セット番号/ 部品番号	SET No PART No	部品名称/ 構成番号	COMPONENT PARTS	PART NAME	個数 Qty
34	5522 24	155-1	アンダーフランク		UNDER BLANKET	1
35	5524 24	121	ウームシャフト		WORM SHAFT	2
36	5523 24	123	フランク		BRACKET	2
37	9670063508		ソケットホルト M6X35		HEXAGON SOCKET BOLT M6X35	4
38	5522 24	122	ウームギア		WORM GEAR	2
39	9411402000		テーパピン 4X20		TAPER PIN 4X20	2
40	6520 24	110-1	コ"ム"ウ		BLANKET CYLINDER	1
41	5560 75	102	スタット		STUD	2
42	5522 24	171-2	カバー		COVER	1
43	9710060008		ハネサ"カ"ネ M6		SPRING WASHER M6	4
44	9660060014		ナット M6		HEXAGON NUT M6	4
45	5640 75	243-1	スタット		STUD	2
46	5640 75	244	スプリング		SPRING	2
47	5560 24	162-1	キー		KEY	1
48	5522 24	462	ピン		PIN	2
49	91688		ナイル IR8X12X12D		INNER RING IR8X12X12D	2
50	5522 24	533	プレート		PLATE	2
51	90427		ニードルベアリング HK1212		NEEDLE BEARING HK1212	6
52	5522 24	461	リンク		LINK	2
53	5640 12	142	スプリング		SPRING	2
54	91203		エルボ PHD-4		ELBOW PHD-4	2
55	91161		スリーブ PB-4		SLEEVE PB-4	2
56	91160		プラグ PA-4		PLUG PA-4	2
57	5640 59	117	ワッシャー		WASHER	3
58	9670124508		ソケットホルト M12X45		HEXAGON SOCKET BOLT M12X45	3
59	90359013		オイルシール DS1101257		OIL SEAL DS1101257	2
60	9670082208		ソケットホルト M8X22		HEXAGON SOCKET BOLT M8X22	8
61	5522 24	222	スタッパ		STOPPER	2
★ 62	6522 24	261	ブッシュ		BUSHING	1
63	90369		スラストワッシャー AS1122		THRUST WASHER AS1122	4
64	90485		スラストベアリング AXK1122		THRUST BEARING AXK1122	2
65	91666		オイルシール OS68857		OIL SEAL OS68857	2
66	9723850008		C-リング C-85		C-RING C-85	2
67	5522 21	262	スペーサー		SPACER	2
68	91671		ニードルベアリング 8QRNAO		NEEDLE BEARING 8QRNAO	2
69	5522 21	231	プレート		PLATE	1
70	91646		スラストワッシャー AS6085		THRUST WASHER AS6085	2
71	91640		スラストベアリング NTB6085		THRUST BEARING NTB6085	2
72	91661		スラストワッシャー WS6085		THRUST WASHER WS6085	2
★ 73	6522 24	211	ブッシュ		BUSHING	1
★ 74	6522 24	251	ブッシュ		BUSHING	1
75	90937		ロックナット AN12		LOCK NUT AN12	1
76	90938		ロックワッシャー AW12		LOCK WASHER AW12	1
77	5522 24	218	フランク		BRACKET	1
78	90963		テーパピン 8X60		TAPER PIN 8X60	2
79	5522 24	443	ピン		PIN	2
80	5522 24	442	ピン		PIN	2
81	91681		ベアリング HMK3531LL		NEEDLE BEARING HMK3531LL	2
82	91693		ナイル IR30X35X32		INNER RING IR30X35X32	2
★ 83	5522 24	451-2	シャフト		SHAFT	1
★ 84	5522 24	445	アーム		ARM	1
★ 85	5522 24	444	アーム		ARM	1
86	5522 24	441	リンク		LINK	1
87	9721240008		E-リング E-24		E-RING E-24	1
88	5522 24	433	スペーサー		SPACER	1
89	5522 24	432	スタット		STUD	1
90	91676		ベアリング 7E-HK3016C		NEEDLE BEARING 7E-HK3016C	2
91	5522 24	431	アーム		ARM	1
92	5640 24	204	ワッシャー		WASHER	1

ダイヤルユニット

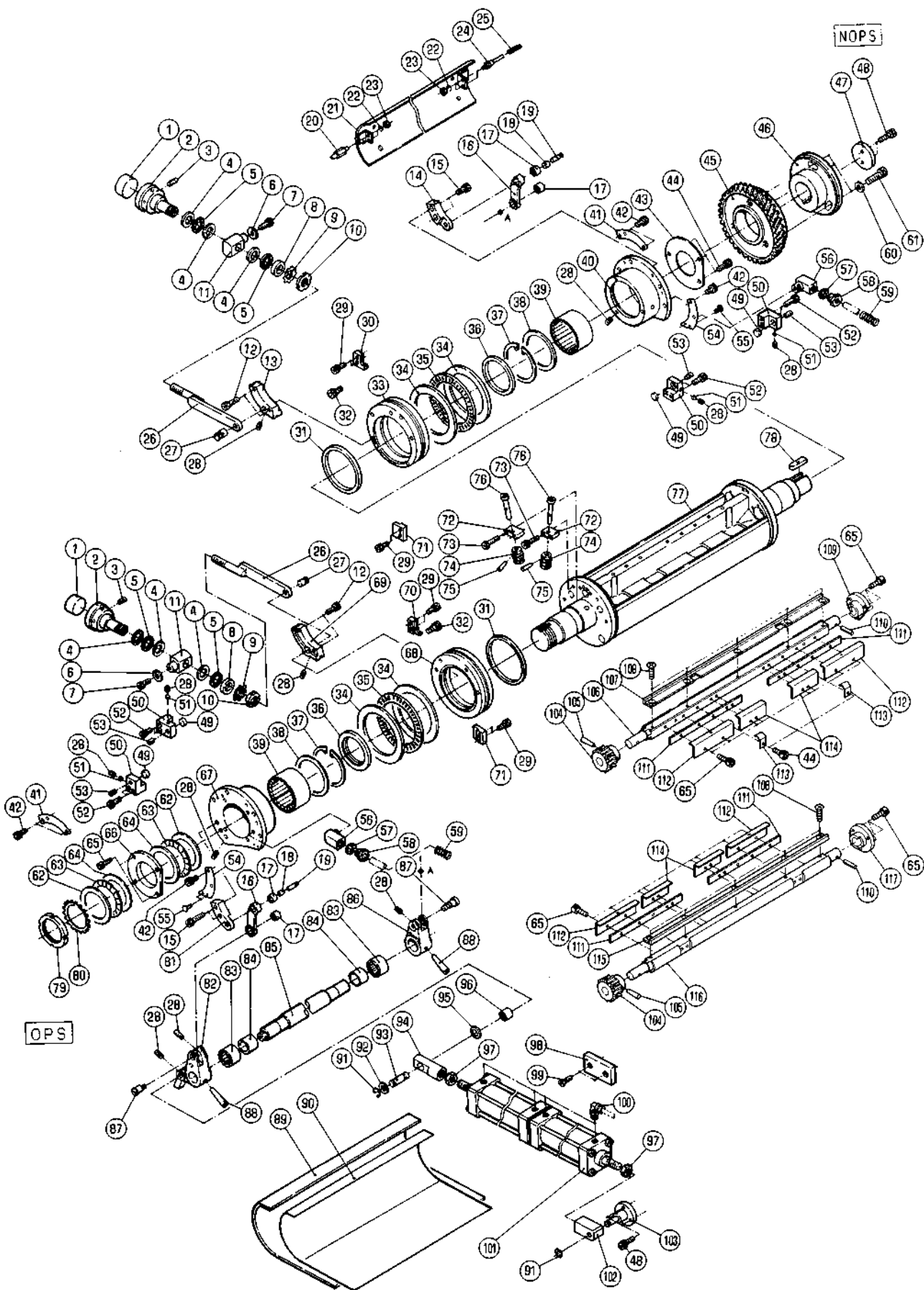
セクション  
SECTIONセクション番号  
SECTION NUMBER

6522Z 240

1ST BLANKET CYLINDER

★マークの部品は単品ではお渡しできませんので、セット番号で注文してください。  
When ordering items marked ★, indicate the set number because they are available only as a set.

No	セット番号/ 部品番号	SET No PART No	部品名称/ 構成番号	COMPONENT PARTS	PART NAME	個数 Qty
93	5480	56 138	ワッシャー		WASHER	1
94	9721100008		E-リング	E-10	E-RING E-10	2
95	5522	24 421	ナツクル		KNUCKLE	1
96	91673		ニードルベアリング	HMK1220	NEEDLE BEARING HMK1220	1
97	5522	24 422	ピン		PIN	1
98	9710120008		ハネサカネ	M12	SPRING WASHER M12	1
99	9660120014		ナット	M12	HEXAGON NUT M12	1
100	5522	24 223	ストッパ		STOPPER	1
101	5522	24 313	ブラケット		BRACKET	1
102	9670081208		ソケットボルト	M8X12	HEXAGON SOCKET BOLT M8X12	2
103	9670063008		ソケットボルト	M6X30	HEXAGON SOCKET BOLT M6X30	4
104	5522	24 315	ピン		PIN	2
105	5522	24 314	ブラケット		BRACKET	1
106	5522	24 312	リンク		LINK	1
107	5522	24 224	ストッパ		STOPPER	1
108	90767		ロックナット	AN04	LOCK NUT AN04	2
109	90768		ロックワッシャー	AW04	LOCK WASHER AW04	2
110	90388		スラストワッシャー	GS2035	THRUST WASHER GS2035	2
111	90493		スラストベアリング	NTB2035	THRUST BEARING NTB2035	4
112	90389		スラストワッシャー	AS2035	THRUST WASHER AS2035	6
113	5522	24 339	プレート		PLATE	1
114	9648081614		サラコネシ	M8X16	SMALL FLUSH HEAD SCREW M8X16	1
115	6520	24 332	ハンドル		HANDLE	2
116	6520	24 330	ダイヤル		DIAL	2
117	5522	24 311	リンク		LINK	1
118	5522	24 333	ホルダー		HOLDER	2
119	9684050508		トメネシ	M5X5	SET SCREW M5X5	2
120	9670081608		ソケットボルト	M8X16	HEXAGON SOCKET BOLT M8X16	1
121	5480	55 313	ヒラサカネ		PLAIN WASHER	1
122	94202		エルボ	GZL12-10	ELBOW GZL12-10	4
123	5522	24 416-1	エアシリンダ		AIR CYLINDER	1
124	90939		ロックナット	M18X1.5	HEXAGON NUT M18X1.5	2
125	5522	24 411-1	ナツクル		KNUCKLE	1
126	9648061214		サラコネシ	M6X12	SMALL FLUSH HEAD SCREW M6X12	2
127	5522	24 415	ガイド		GUIDE	1
128	5522	24 410	ピン		PIN	1



タイコムトウ

セクション  
SECTION

セクション番号  
SECTION NUMBER

6522Z 245

2ND BLANKET CYLINDER

★マークの部品は単品ではお渡しできませんので、セット番号で注文してください。  
When ordering items marked ★, indicate the set number because they are available only as a set.

No.	セット番号/ 部品番号	SET No. PART No.	部品名称/ 構成番号	COMPONENT PARTS	PART NAME No.	個数 Qty
	5522 24	130-2	シャフト ASSY	104,105,110,116	SHAFT ASSY	1
	5522 24	140-2	シャフト ASSY	104-106,110	SHAFT ASSY	1
	5522 24	460	リンク ASSY	16,17	LINK ASSY	2
	5522 24	820-1	ナックル ASSY	94,96	KNUCKLE ASSY	1
	5522 24	850-2	シャフト ASSY	82,84-86,88	SHAFT ASSY	1
	5524 24	120	ウオームシャフト ASSY	74-76	WORM SHAFT ASSY	2
★	6522 24	530	ハウジング ASSY	36-39,67	HOUSING ASSY	1
★	6522 24	540	ハウジング ASSY	36-40	HOUSING ASSY	1
	6522 24	550	フツツ ASSY	31,68	BUSHING ASSY	1
	6522 24	560	フツツ ASSY	31,33	BUSHING ASSY	1
1	6520 24	330	ダイヤル		DIAL	2
2	6520 24	332	ハンドル		HANDLE	2
3	9684050508		トメネジ M5X5		SET SCREW M5X5	2
4	90389		スラストワッシャ- AS2035		THRUST WASHER AS2035	6
5	90493		スラストベアリング NTB2035		THRUST BEARING NTB2035	4
6	5480 55	313	ヒラサカネ		PLAIN WASHER	2
7	9670081608		ソケットホルト M8X16		HEXAGON SOCKET BOLT M8X16	2
8	90388		スラストワッシャ- GS2035		THRUST WASHER GS2035	2
9	90768		ロックワッシャ- AW04		LOCK WASHER AW04	2
10	90767		ロックナット AN04		LOCK NUT AN04	2
11	5522 24	333	ホルダー		HOLDER	2
12	9670063008		ソケットホルト M6X30		HEXAGON SOCKET BOLT M6X30	4
13	5522 24	313	ブラケット		BRACKET	1
14	5522 24	218	ブラケット		BRACKET	1
15	9670081808		ソケットホルト M8X18		HEXAGON SOCKET BOLT M8X18	4
16	5522 24	461	リンク		LINK	2
17	90427		ニードルベアリング HK1212		NEEDLE BEARING HK1212	4
18	91688		ナイロン IR8X12X12D		INNER RING IR8X12X12D	2
19	5522 24	462	ピン		PIN	2
20	5560 75	102	スタット		STUD	2
21	5522 24	171-2	カバー		COVER	1
22	9710060008		ヒラサカネ M6		SPRING WASHER M6	4
23	9660060014		ナット M6		HEXAGON NUT M6	4
24	5640 75	243-1	スタット		STUD	2
25	5640 75	244	スプリング		SPRING	2
26	5522 24	711	ロッド		ROD	2
27	5522 24	315	ピン		PIN	2
28	9684060608		トメネジ M6X6		SET SCREW M6X6	11
29	9670082208		ソケットホルト M8X22		HEXAGON SOCKET BOLT M8X22	8
30	5522 24	223	ストッパー		STOPPER	1
31	90359013		オイルシール DS1101257		OIL SEAL DS1101257	2
32	9670081208		ソケットホルト M8X12		HEXAGON SOCKET BOLT M8X12	2
★	6522 24	561	フツツ		BUSHING	1
34	90369		スラストワッシャ- AS1122		THRUST WASHER AS1122	4
35	90485		スラストベアリング AXK1122		THRUST BEARING AXK1122	2
36	91666		オイルシール OS68857		OIL SEAL OS68857	2
37	9723850008		C-リング C-85		C-RING C-85	2
38	5522 21	262	スペーサー		SPACER	2
39	91671		ニードルベアリング 8QRNAO		NEEDLE BEARING 8QRNAO	2

タイコムトウ

2ND BLANKET CYLINDER

セクション  
SECTION

セクション番号  
SECTION NUMBER

6522Z 245

★マークの部品は単品ではお渡しできませんので、セット番号で注文してください。  
When ordering items marked ★, indicate the set number because they are available only as a set.

No.	セット番号/ 部品番号	SET No PART No	部品名称/ 構成番号	COMPONENT PARTS	PART NAME No	個数 Qty
★ 40	6522 24	541	フツシユ		BUSHING	1
41	5522 24	532	ワツシヤ-		WASHER	2
42	96700	50608	ソケツホヽルト M5X6		HEXAGON SOCKET BOLT M5X6	6
43	6520 23	232-1	フヽレ-ト		PLATE	1
44	96700	61208	ソケツホヽルト M6X12		HEXAGON SOCKET BOLT M6X12	5
45	5522 24	183	キヽア		GEAR	1
46	5522 24	181	ホルタヽ-		HOLDER	1
47	5560 24	164	ワツシヤ-		WASHER	1
48	96700	82508	ソケツホヽルト M8X25		HEXAGON SOCKET BOLT M8X25	5
49	5522 24	225	アチカヽネ		GUIDE	4
50	5522 24	226-1	ストツハヽ-		STOPPER	4
51	5640 22	314-1	フヽラクヽ		PLUG	4
52	96700	84008	ソケツホヽルト M8X40		HEXAGON SOCKET BOLT M8X40	8
53	96800	81008	トメネシヽ M8X10		SET SCREW M8X10	4
54	5522 24	534	ワツシヤ-		WASHER	2
55	90730		ハヽ-カ-ヒヽヨウ 1.6X5		RIVET 1.6X5	4
56	91203		エルホヽ PHD-4		ELBOW PHD-4	2
57	91161		スリ-フヽ PB-4		SLEEVE PB-4	2
58	91160		フヽラクヽ PA-4		PLUG PA-4	2
59	5640 12	142	スフヽリソクヽ		SPRING	2
60	5640 59	117	ワツシヤ-		WASHER	3
61	96701	24508	ソケツホヽルト M12X45		HEXAGON SOCKET BOLT M12X45	3
62	91661		スラストワツシヤ- WS6085		THRUST WASHER WS6085	2
63	91640		スラストハヽアリソクヽ NTB6085		THRUST BEARING NTB6085	2
64	91646		スラストワツシヤ- AS6085		THRUST WASHER AS6085	2
65	96700	61608	ソケツホヽルト M6X16		HEXAGON SOCKET BOLT M6X16	26
66	5522 21	231	フヽレ-ト		PLATE	1
★ 67	6522 24	531	フツシユ		BUSHING	1
★ 68	6522 24	551	フツシユ		BUSHING	1
69	5522 24	314	フヽラケツト		BRACKET	1
70	5522 24	224	ストツハヽ-		STOPPER	1
71	5522 24	222	ストツハヽ-		STOPPER	2
72	5523 24	123	フヽラケツト		BRACKET	2
73	96700	63508	ソケツホヽルト M6X35		HEXAGON SOCKET BOLT M6X35	4
74	5522 24	122	ウヽ-ムキヽア		WORM GEAR	2
75	94114	02000	テ-ハヽ-ヒヽン 4X20		TAPER PIN 4X20	2
76	5524 24	121	ウヽ-ムシヤフト		WORM SHAFT	2
77	6520 24	110-1	コヽムトヽウ		BLANKET CYLINDER	1
78	5560 24	162-1	キ-		KEY	1
79	90937		ロツクナツト AN12		LOCK NUT AN12	1
80	90938		ロツクワツシヤ- AW12		LOCK WASHER AW12	1
81	5522 24	238	フヽラケツト		BRACKET	1
★ 82	5522 24	844	ア-ム		ARM	1
83	91681		ハヽアリソクヽ HMK3531LL		NEEDLE BEARING HMK3531LL	2
84	91693		ナイルソ IR30X35X32		INNER RING IR30X35X32	2
★ 85	5522 24	451-2	シヤフト		SHAFT	1
★ 86	5522 24	845	ア-ム		ARM	1
87	5522 24	443	ヒヽン		PIN	2
88	90963		テ-ハヽ-ヒヽン 8X60		TAPER PIN 8X60	2
89	5522 24	281	フヽランケツト(オフヽシヨソ)		BLANKET(OPTION)	1
89	5522 24	283	フヽランケツト(ヒヨウシヽソ)		BLANKET(STANDARD)	1
89	5524 24	282	アルミハヽ-フヽランケツト(UV)		ALUMINUM BAR BLANKET(UV)	1
90	5522 24	155-1	アンダヽ-フヽランケツト		UNDER BLANKET	1
91	97211	00008	E-リソクヽ E-10		E-RING E-10	2
92	5480 56	138	ワツシヤ-		WASHER	1
93	5522 24	842-1	ヒヽン		PIN	1
94	5522 24	821-1	ナツクル		KNUCKLE	1
95	5522 24	822-1	ワツシヤ-		WASHER	1
96	91673		ニ-トルハヽアリソクヽ HMK1220		NEEDLE BEARING HMK1220	1

タ"イ2コ"ムト"ウ

2ND BLANKET CYLINDER

セクション  
SECTION

セクション番号  
SECTION NUMBER

65222 245

★マークの部品は単品ではお渡しできませんので、セット番号で注文してください。  
When ordering items marked ★, indicate the set number because they are available only as a set.

No	セット番号/ 部品番号	SET No PART No	部品名称/ 構成番号	COMPONENT PARTS	PART NAME	個数 Qty
97	90939		ロツクナツト M18X1.5		HEXAGON NUT M18X1.5	2
98	5522 24 815		プレート		PLATE	1
99	9648062014		サロコネシ" M6X20		SMALL FLUSH HEAD SCREW M6X20	2
100	94202		エルボ" GZL12-10		ELBOW GZL12-10	4
101	5522 24 816-1		エア-シリンダ"-		AIR CYLINDER	1
102	5522 24 411-1		ナツクル		KNUCKLE	1
103	5522 24 813-1		スタツト"		STUD	1
104	5522 24 132		ウオ-ムホイ-ル		WORM WHEEL	2
105	9411502800		テーパ°-ピ°ン 5X28		TAPER PIN 5X28	2
106	5522 24 141-2		シャフト		SHAFT	1
107	5522 24 271		フツク(クワエ)		HOOK(LEADING EDGE)	1
108	9648061614		サロコネシ" M6X16		SMALL FLUSH HEAD SCREW M6X16	10
109	5522 24 133-1		ホルダ"-		HOLDER	1
110	9410502508		スフ°リンク"ピ°ン 5X25		SPRING PIN 5X25	2
111	5522 24 273		プレート		PLATE	4
112	5522 24 275		プレート		PLATE	4
113	5582 24 276		スフ°リンク"		SPRING	2
114	5522 24 274		プレート		PLATE	4
115	5522 24 272		フツク(クワエシ"リ)		HOOK(TAIL EDGE)	1
116	5522 24 131-2		シャフト		SHAFT	1
117	5522 24 142-1		ホルダ"-		HOLDER	1

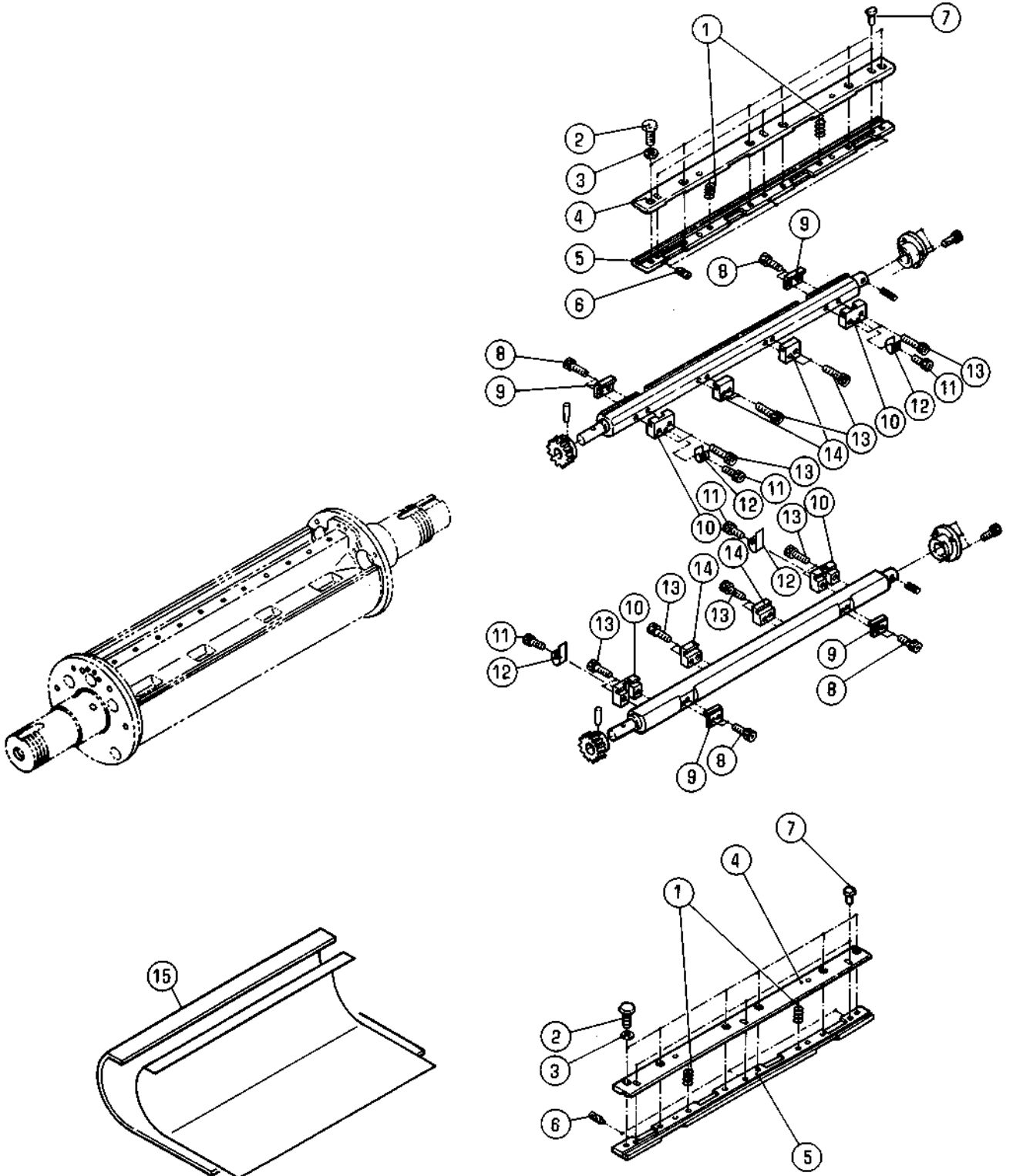
ゴムトウストレートエッジクラフ

B.C. STRAIGHT EDGE CLAMP

セクション  
SECTION

セクション番号  
SECTION NUMBER

5522Z 248



コムトウストレートエツシクランフ°

セクション  
SECTION

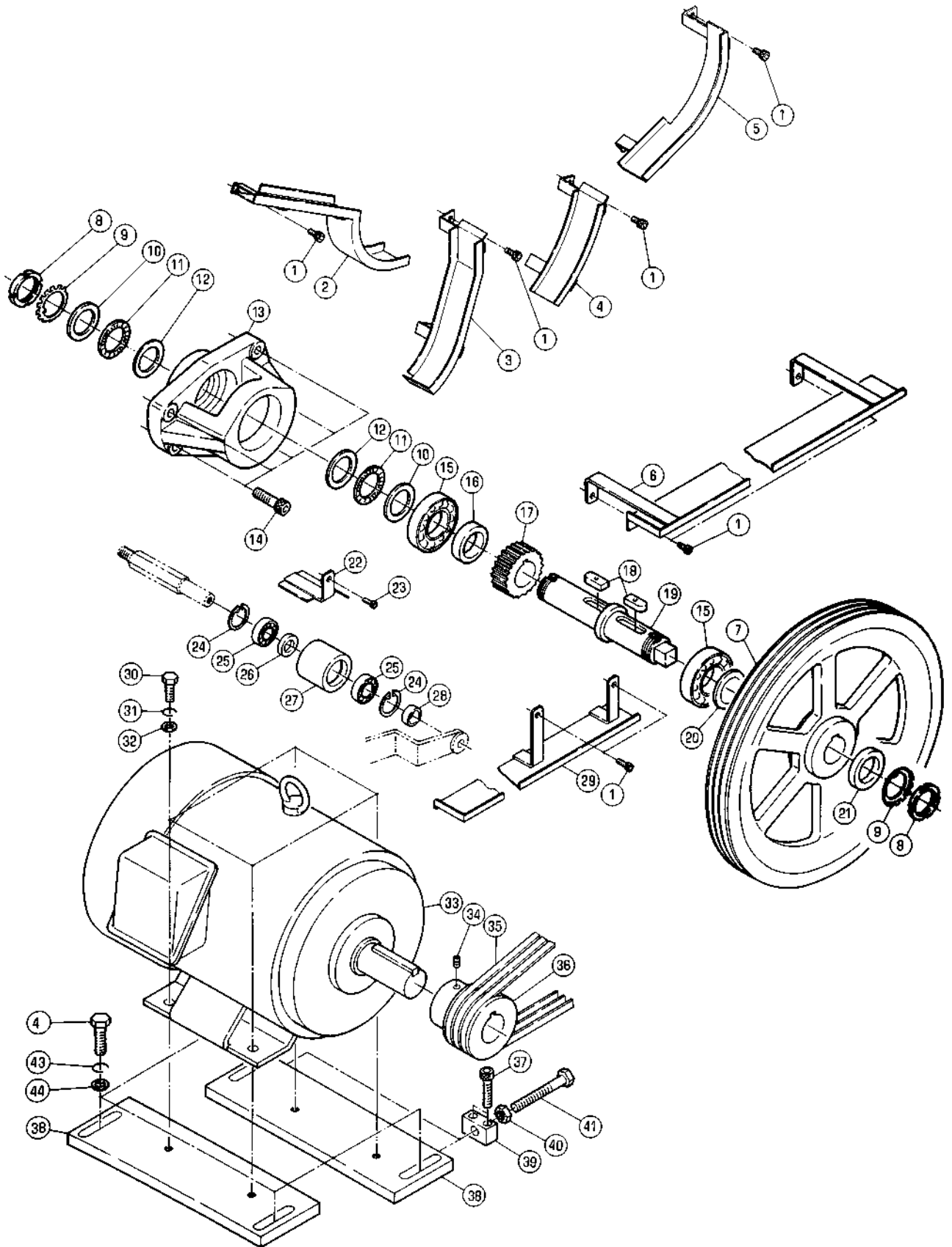
セクション番号  
SECTION NUMBER

5522Z 248

B.C. STRAIGHT EDGE CLAMP

★マークの部品は単品ではお渡しできませんので、セット番号で注文してください。  
When ordering items marked ★, indicate the set number because they are available only as a set.

No	セット番号/ 部品番号	SET No PART No	部品名称/ 構成番号	COMPONENT PARTS	PART NAME	個数 Qty
	5522 24	150-4	クランフ° ASSY 1-7		CLAMP ASSY	4
	5522 24	160	ストレートエツシクランフ°キット 1-14		STRAIGHT EDGE CLAMP KIT	1
1	5640 54	116	スフ°リング°		SPRING	8
2	5522 24	156	ホ°ルト		BOLT	24
3	5522 24	157	ワツシヤ-		WASHER	24
4	5522 24	152-3	クランフ°		CLAMP	4
5	5522 24	151-1	クランフ°ハ°-ス		CLAMP BASE	4
6	5640 23	136	ストツハ°-		STOPPER	12
7	5640 24	127-1	ストツハ°-		STOPPER	12
8	9670051208		ソケツトホ°ルト M5X12		HEXAGON SOCKET BOLT M5X12	16
9	5640 24	114	フツク		HOOK	8
10	5522 24	143	フツク		HOOK	8
11	9670051008		ソケツトホ°ルト M5X10		HEXAGON SOCKET BOLT M5X10	8
12	5522 24	144	スフ°リング°		SPRING	8
13	9670062008		ソケツトホ°ルト M6X20		HEXAGON SOCKET BOLT M6X20	32
14	5640 24	115	フツク		HOOK	8
15	5522 24	153	フ°ランケツト(ヒヨクシ°ユ)		BLANKET (STANDARD)	2
15	5522 24	154	フ°ランケツト(オフ°シヨ)		BLANKET (OPTION)	2
15	5524 24	157	UVフ°ランケツト 3500A		UV BLANKET 3500A	2



ケントウ

セクション  
SECTION

セクション番号

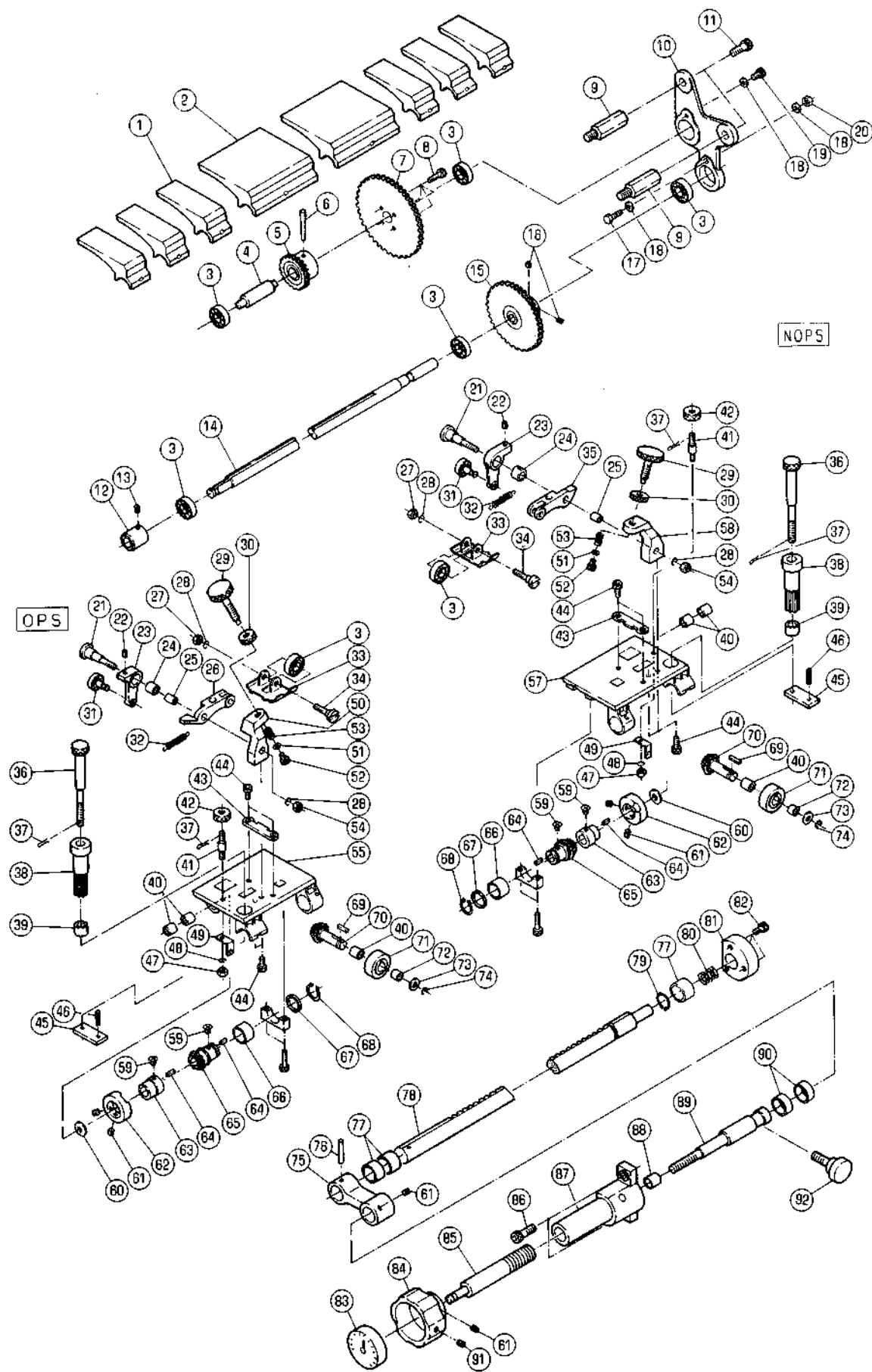
SECTION NUMBER

6522Z 250

MAIN DRIVE

★マークの部品は単品ではお渡しできませんので、セット番号で注文してください。  
When ordering items marked ★, indicate the set number because they are available only as a set.

No	セット番号/ 部品番号	SET No PART No	部品名称/ 構成番号	COMPONENT PARTS	PART NAME	個数 Qty
	5520 25	110	ブラケット	ASSY	BRACKET ASSY	1
			10-13,15			
	6522 25	120	プーリー	ASSY	PULLEY ASSY	1
			24-27			
1	9670061208		ソケットボルト	M6X12	HEXAGON SOCKET BOLT M6X12	12
2	5522 25	224	ギアカバー		GEAR COVER	1
3	5522 25	223	ギアカバー		GEAR COVER	1
4	5522 25	222	ギアカバー		GEAR COVER	1
5	5522 25	221	ギアカバー		GEAR COVER	1
6	6522 25	212	ベルトカバー		BELT COVER	1
7	6522 25	111	モーターベース		MOTOR BASE	1
8	90761		ロックナット	AN07	LOCK NUT AN07	2
9	90762		ロックワッシャー	AW07	LOCK WASHER AW07	2
10	91702		スラストワッシャー	WS81107	THRUST WASHER WS81107	2
11	90495		スラストベアリング	NTB3552	THRUST BEARING NTB3552	2
12	90394		スラストワッシャー	GS3552	THRUST WASHER GS3552	2
13	5520 25	111	ハウジング		HOUSING	1
14	9670123508		ソケットボルト	M12X35	HEXAGON SOCKET BOLT M12X35	5
15	90336		ボールベアリング	6207ZZ	BALL BEARING 6207ZZ	2
16	5520 25	112	スペーサー		SPACER	1
17	5520 25	115	ギア		GEAR	1
18	5520 25	114-1	キー		KEY	2
19	5520 25	113	ケントウシャフト		MAIN DRIVE SHAFT	1
20	5520 25	117	スペーサー		SPACER	1
21	5512 29	342	スペーサー		SPACER	1
22	6522 25	213	ベルトカバー		BELT COVER	1
23	9670051208		ソケットボルト	M5X12	HEXAGON SOCKET BOLT M5X12	1
24	9723350008		Cリング	C-35	C-RING C-35	2
25	90315		ボールベアリング	6003ZZ	BALL BEARING 6003ZZ	2
26	5522 25	182	カラー		COLLAR	1
27	6522 25	121	プーリー		PULLEY	1
28	5522 25	191	カラー		COLLAR	1
29	6522 25	211	ベルトカバー		BELT COVER	1
30	9672102514		六角ヘッドボルト	M10X25	HEXAGON HEAD BOLT M10X25	4
31	9710100008		ハネサカネ	M10	SPRING WASHER M10	4
32	9716100014		ヒラサカネ	M10	PLAIN WASHER M10	4
33	95101010		モーター	SF-JR 5.5KW	MOTOR SF-JR 5.5KW	1
34	9684060608		トメネジ	M6X6	SET SCREW M6X6	1
35	90103009		Vベルト	3V 950(3マツチ)	V-BELT 3V 950(1SET=3PCS)	1
36	5660 25	113	プーリー		PULLEY	1
37	9670104008		ソケットボルト	M10X40	HEXAGON SOCKET BOLT M10X40	4
38	6522 25	112	モーターベース		MOTOR BASE	2
39	6520 25	124	ブラケット		BRACKET	2
40	9660120014		ナット	M12	HEXAGON NUT M12	2
41	9672128014		六角ヘッドボルト	M12X80	HEXAGON HEAD BOLT M12X80	2
42	9672124014		六角ヘッドボルト	M12X40	HEXAGON HEAD BOLT M12X40	4
43	9710120008		ハネサカネ	M12	SPRING WASHER M12	4
44	9716120014		ヒラサカネ	M12	PLAIN WASHER M12	4



## PULL SIDE GUIDE

★マークの部品は単品ではお渡しできませんので、セット番号で注文してください。  
When ordering items marked ★, indicate the set number because they are available only as a set.

No.	セット番号/ 部品番号	SET No. PART No.	部品名称/ 構成番号	COMPONENT PARTS	PART NAME	個数 Qty
	5522 26	110-2	ブラケット	ASSY	BRACKET ASSY	1
			3,10			
	5522 26	120-2	ドライブシャフト	ASSY	DRIVE SHAFT ASSY	1
			3,14-16			
	5522 26	130	ピン	ASSY	PIN ASSY	1
			3-6			
	5522 26	150	ヒキハハリドライブシャフト	ASSY	PULL GUIDE DRIVE SHAFT ASSY	1
			75,76,78			
	5522 26	220-1	プレート	ASSY	PLATE ASSY	1
			39,40,55,72			
	5522 26	270-1	プレート	ASSY	PLATE ASSY	1
			39,40,57,72			
	5560 26	220	アーム	ASSY	ARM ASSY	2
			23,24			
	5560 26	240	アーム	ASSY	ARM ASSY	1
			25,26			
	5560 26	250	プレート	ASSY	PLATE ASSY	2
			45,46			
	5560 26	270	アーム	ASSY	ARM ASSY	1
			25,35			
1	5522 26	213-1	ワシタ(小)		PLATE(SMALL)	6
2	5522 26	212-1	ワシタ(大)		PLATE(LARGE)	2
3	90214		ボールベアリング	6000ZZ	BALL BEARING 6000ZZ	7
4	5522 26	131	ピン		PIN	1
5	5522 26	132	ギア		GEAR	1
6	9411404000		テーパピン	4X40	TAPER PIN 4X40	1
7	5522 26	133	ギア		GEAR	1
8	9670051608		六角ソケットボルト	M5X16	HEXAGON SOCKET BOLT M5X16	4
9	5522 26	112	スタット		STUD	2
10	5522 26	111-2	ブラケット		BRACKET	1
11	9670082008		六角ソケットボルト	M8X20	HEXAGON SOCKET BOLT M8X20	2
12	5522 26	128	カラー		COLLAR	1
13	9684050608		セットネジ	M5X6	SET SCREW M5X6	1
14	5522 26	121-2	ドライブシャフト		DRIVE SHAFT	1
15	5522 26	122-1	ギア		GEAR	1
16	9684050508		セットネジ	M5X5	SET SCREW M5X5	2
17	9672061814		六角ヘッドボルト	M6X18	HEXAGON HEAD BOLT M6X18	1
18	9716060014		平ワシ	M6	PLAIN WASHER M6	3
19	9670060808		六角ソケットボルト	M6X8	HEXAGON SOCKET BOLT M6X8	1
20	90703		ナット	M6	U-NUT M6	1
21	5560 26	246	ピン		PIN	2
22	5522 27	336	セットネジ	M5X10	SET SCREW M5X10	2
23	5560 26	221	アーム		ARM	2
24	90442		ブッシング	MB1008DU	BUSHING MB1008DU	2
25	90249		ブッシング	MB0808DU	BUSHING MB0808DU	2
26	5560 26	241	アーム		ARM	1
27	9660060014		ナット	M6	HEXAGON NUT M6	2
28	9710060008		スプリングワシ	M6	SPRING WASHER M6	4
29	6520 26	243	ボルト		BOLT	2
30	6520 26	244	ロックナット		LOCK NUT	2
31	5560 26	230	カムフォロア		CAM FOLLOWER	2
32	5560 26	234	スプリング		SPRING	2
33	5522 26	222-1	ウエサ		UPPER PLATE	2
34	5560 26	243	ピン		PIN	2
35	5560 26	271	アーム		ARM	1
36	6520 26	245	ロックボルト		LOCK BOLT	2
37	9414161014		スプリットピン	1.6X10	SPLIT PIN 1.6X10	4
38	6520 26	247	ツマミ		KNOB	2
39	90881		ブッシング	MB1610DU	BUSHING MB1610DU	2

## PULL SIDE GUIDE

★マークの部品は単品ではお渡りできませんので、セット番号で注文してください。  
When ordering items marked ★, indicate the set number because they are available only as a set.

No.	セット番号/ 部品番号 / SET No PART No	部品名称/ 構成番号 / COMPONENT PARTS	PART NAME	個数 Qty
40	90242	フツツ MB1210DU	BUSHING MB1210DU	6
41	5560 26 249	スタット	STUD	2
42	6520 26 246	ツマミ	KNOB	2
43	5560 26 245	アテ	GUIDE	2
44	9670051208	ソケットホルト M5X12	HEXAGON SOCKET BOLT M5X12	8
45	5560 26 251	プレート	PLATE	2
46	9410402008	スプリングピン 4X20	SPRING PIN 4X20	2
47	9660050014	ナット M5	HEXAGON NUT M5	2
48	9710050008	ハネサカネ M5	SPRING WASHER M5	2
49	5560 26 233	ガイド	GUIDE	2
50	6520 26 241	スタンド	STAND	1
51	5430 43 133	ヒラサカネ	PLAIN WASHER	2
52	9670040608	ソケットホルト M4X6	HEXAGON SOCKET BOLT M4X6	2
53	5640 26 232	スプリング	SPRING	2
53	5640 26 233	スプリング (フツツヨウ)	SPRING (FOR STANDARD PAPER)	2
53	5640 26 234	スプリング (アツカミヨウ)	SPRING (FOR THICK PAPER)	2
53	6520 26 234	スプリング (アツカミヨウ)	SPRING (FOR THICK PAPER)	2
54	90924	フクロナット M6	DOMED CAP NUT M6	2
55	5522 26 221-1	プレート	PLATE	1
57	5522 26 271-1	プレート	PLATE	1
58	6520 26 242	スタンド	STAND	1
59	9650020514	マルサラコネシ M2X5	SCREW M2X5	4
60	5560 26 235	ワッシャー	WASHER	2
61	9684060608	トメネシ M6X6	SET SCREW M6X6	6
62	5560 26 232	カム	CAM	2
63	5640 26 214	カムホルダー	CAM HOLDER	2
64	5560 26 217	キー	KEY	4
65	5560 26 212	ハハルギア	BEVEL GEAR	2
66	90882	フツツ MB1810DU	BUSHING MB1810DU	2
67	5560 26 214	ヒラサカネ	WASHER	2
68	9722180008	C-リング C-18	C-RING C-18	2
69	5640 26 207	キー	KEY	2
70	5560 26 215	ハハルギア	BEVEL GEAR	2
71	5560 26 216	コロ	WHEEL	2
72	90599	フツツ MB1206DU	BUSHING MB1206DU	2
73	5290 29 311	ワッシャー	WASHER	2
74	90602	CE-リング CE-10	CE-RING CE-10	2
75	5522 26 152	アーム	ARM	1
76	9411503200	テーパピン 5X32	TAPER PIN 5X32	1
77	5640 04 201	フツツ	BUSHING	3
78	5522 26 151	ヒキハリシャフト	SHAFT	1
79	9722200008	C-リング C-20	C-RING C-20	1
80	5560 26 286	スプリング	SPRING	1
81	5522 26 153-1	ブラケット	BRACKET	1
82	9670062808	ソケットホルト M6X28	HEXAGON SOCKET BOLT M6X28	3
83	6522 26 120	ダイヤル	DIAL	1
84	5522 26 163-1	ツマミ	KNOB	1
85	6522 26 111	ネジ	SCREW	1
86	9670082508	ソケットホルト M8X25	HEXAGON SOCKET BOLT M8X25	2
87	5522 26 161	ブラケット	BRACKET	1
88	90245	フツツ MB1215DU	BUSHING MB1215DU	1
89	5522 26 162	シャフト	SHAFT	1
90	90879	フツツ MB2010DU	BUSHING MB2010DU	2
91	9684040508	トメネシ M4X5	SET SCREW M4X5	1
92	5522 26 154	ロックホルト	LOCK BOLT	1

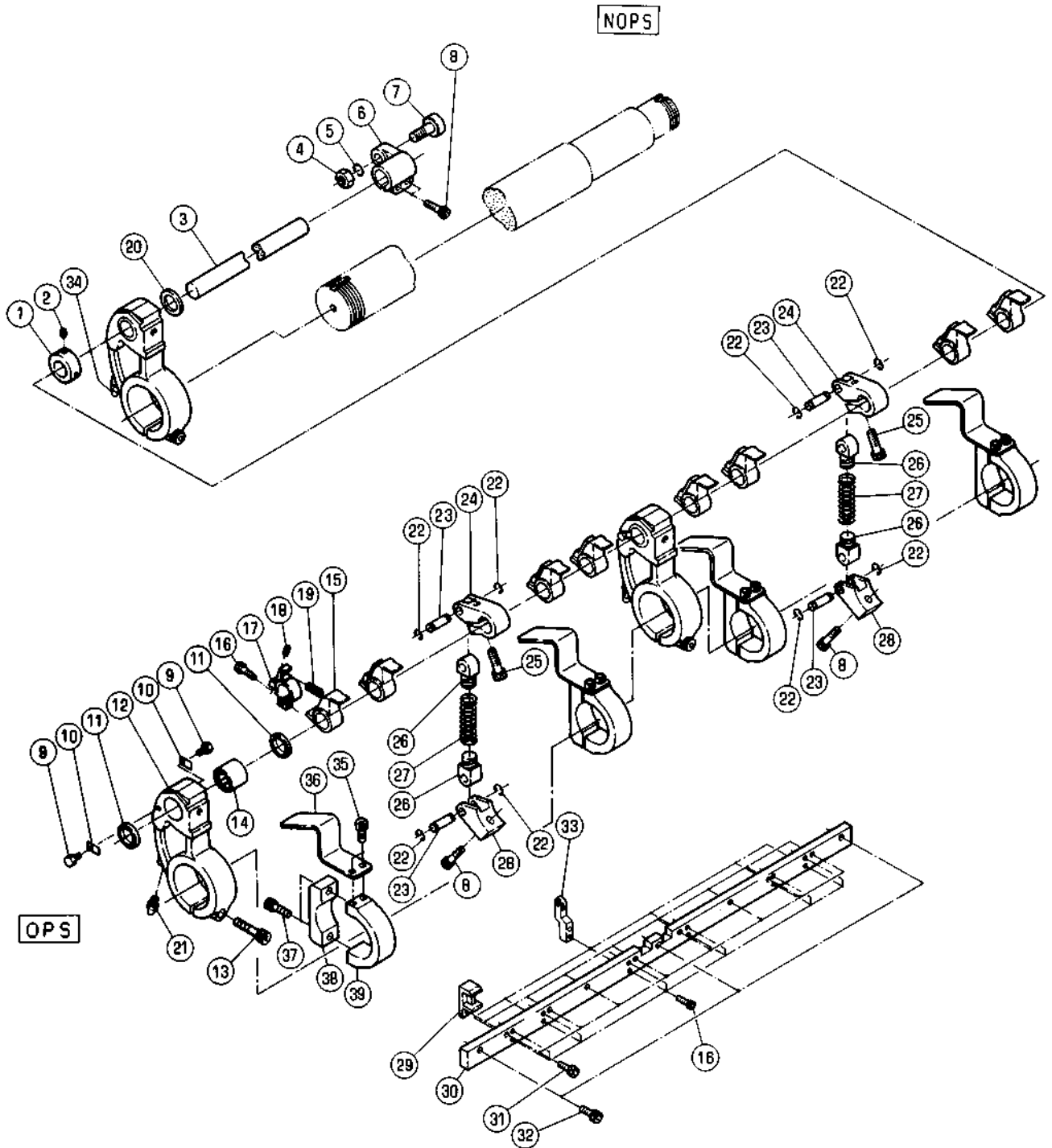
スイング

SWING

セクション  
SECTION

セクション番号  
SECTION NUMBER

6522Z 270



スイング

セクション  
SECTION

セクション番号

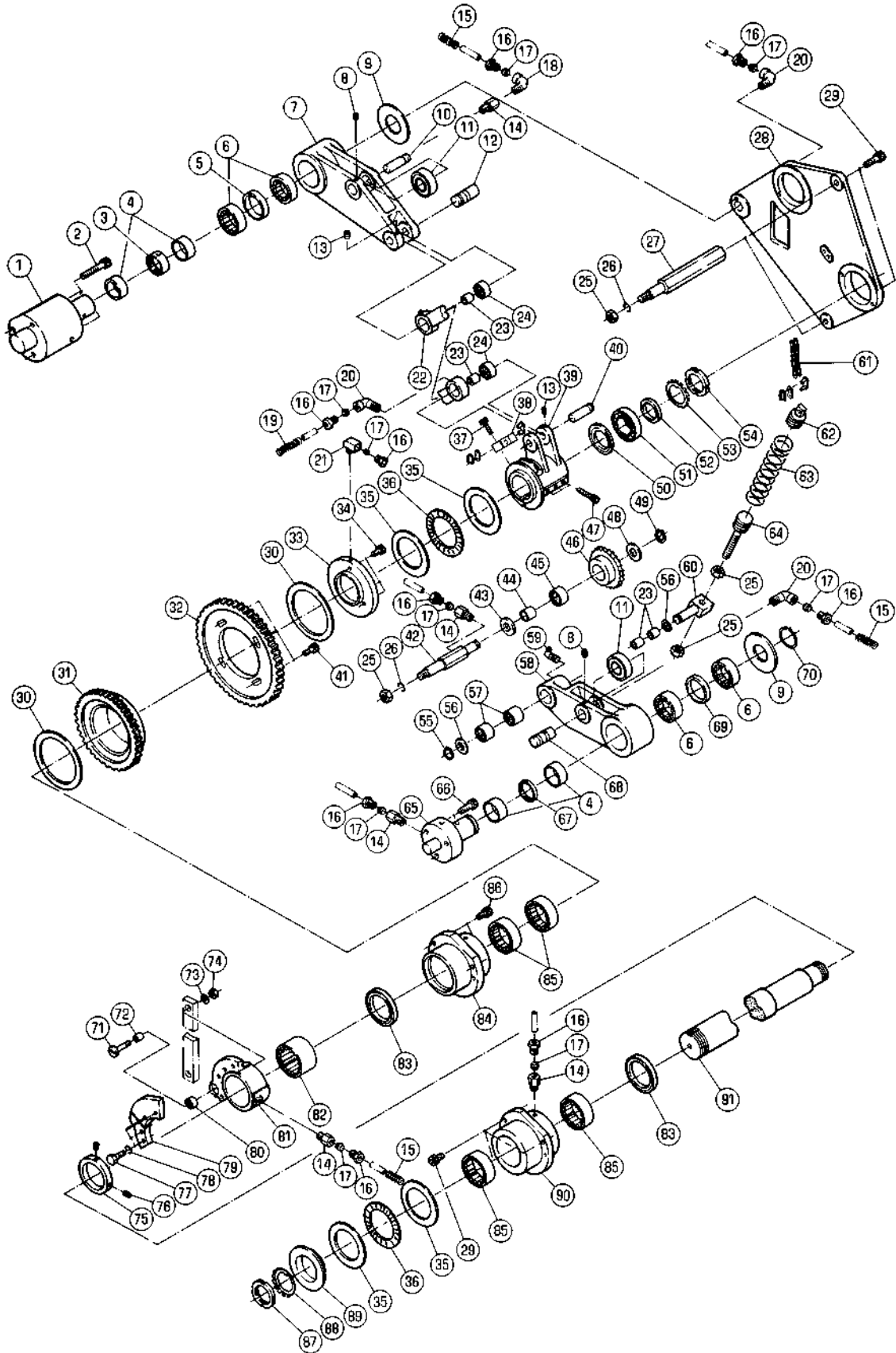
SECTION NUMBER

6522Z 270

SWING

★マークの部品は単品ではお渡りできませんので、セット番号で注文してください。  
When ordering items marked ★, indicate the set number because they are available only as a set.

No	セット番号/ 部品番号	SET No PART No	部品名称/ 構成番号	COMPONENT PARTS	PART NAME	個数 Qty
	5523 27 320-2		ツメマクラシク ASSY		SHAFT ASSY	1
			29-31			
	6520 27 320		フック ASSY		BRACKET ASSY	3
			11,12,14			
1	5430 51 127		カラー		COLLAR	1
2	9684060608		トメネジ M6X6		SET SCREW M6X6	1
3	5522 27 331		ツメシク		SHAFT	1
4	9660100014		ナット M10		HEXAGON NUT M10	1
5	9710100008		ハネサカネ M10		SPRING WASHER M10	1
6	5522 27 335		レバー		LEVER	1
7	90470		カムフォロア FCRS22		CAM FOLLOWER FCRS22	1
8	9670062008		ソケットホルト M6X20		HEXAGON SOCKET BOLT M6X20	4
9	9672050814		ロツカクホルト M5X8		HEXAGON HEAD BOLT M5X8	4
10	5522 27 322		シールオサエイタ		PLATE	4
11	91663		オイルシール OS18264		OIL SEAL OS18264	6
12	6520 27 321		フック		BRACKET	3
13	9670083508		ソケットホルト M8X35		HEXAGON SOCKET BOLT M8X35	3
14	91678		ニードルベアリング NK18/20R		NEEDLE BEARING NK18/20R	3
15	5522 27 333		ツメ		GRIPPER	8
16	9670051608		ソケットホルト M5X16		HEXAGON SOCKET BOLT M5X16	20
17	5522 27 332		ホルダー		HOLDER	8
18	5522 27 336		トメネジ M5X10		SET SCREW M5X10	8
19	5522 27 334		スプリング		SPRING	8
20	5640 55 133		ワッシャー		WASHER	1
21	91489		グリースニツポル A-PT 1/8		GREASE NIPPLE A-PT 1/8	2
22	9721080008		Eリング E-8		E-RING E-8	8
23	5522 27 342		ピン		PIN	4
24	5522 27 341-1		レバー		LEVER	2
25	9670082508		ソケットホルト M8X25		HEXAGON SOCKET BOLT M8X25	2
26	5522 27 343		ネジ		SCREW	4
27	6520 27 331		スプリング		SPRING	2
28	5522 27 345		フック		BRACKET	2
★ 29	5522 27 324-1		ツメタイ		GRIPPER BASE	8
★ 30	5523 27 321-1		ツメマクラシク		SHAFT	1
31	9670051508		ソケットホルト M5X15		HEXAGON SOCKET BOLT M5X15	8
32	9670061608		ソケットホルト M6X16		HEXAGON SOCKET BOLT M6X16	3
33	6520 27 340-1		フック		BRACKET	6
34	90531004		グリースニツポル B-PT 1/8		GREASE NIPPLE B-PT 1/8	1
35	9670061208		ソケットホルト M6X12		HEXAGON SOCKET BOLT M6X12	8
36	6522 27 111		ガイド		GUIDE	4
37	9670082008		ソケットホルト M8X20		HEXAGON SOCKET BOLT M8X20	8
38	6522 27 113		プレート		PLATE	4
39	6522 27 112		ホルダー		HOLDER	4



スイングクワットウ

セクション  
SECTIONセクション番号  
SECTION NUMBER

6522Z 280

SWING DRIVE

★マークの部品は単品ではお渡しできませんので、セット番号で注文してください。  
When ordering items marked ★, indicate the set number because they are available only as a set.

No.	セット番号/SET No 部品番号/PART No	部品名称/ 構成番号/COMPONENT PARTS	PART NAME	個数 Qty
	5522 27 120	スイングアーム ASSY 5-7	SWING ARM ASSY	1
	5522 27 130-1	スタット ASSY 1,3,4,16,17,20	STUD ASSY	1
	5522 27 140	スイングロッド ASSY 22,24	SWING ROD ASSY	1
	5522 27 150-1	スイングレバ ASSY 6,57-59,69	SWING LEVER ASSY	1
	5522 27 160	スタット ASSY 4,65,67	STUD ASSY	1
	5522 27 170	スプロケット ASSY 45,46	SPROCKET ASSY	1
	5522 27 180-1	スタット ASSY 42-44	STUD ASSY	1
	5522 27 190	ブラケット ASSY 23,56,60	BRACKET ASSY	1
	5522 27 220	スイングメタル ASSY 83,85,90	SWING METAL ASSY	1
	5522 27 230-1	ハウジング ASSY 83-85	HOUSING ASSY	1
	5522 27 360	スプリング ASSY 62-64	SPRING ASSY	1
	5522 27 410	カムホルダ ASSY 80-82	CAM HOLDER ASSY	1
	5522 27 429	リンクピン ASSY 71,72	LINK PIN ASSY	1
	5522 29 630	オサエタ ASSY 21,33	FIXING PLATE ASSY	1
1	5522 27 131-1	スタット	STUD	1
2	9670125008	ソケットホルト M12X50	HEXAGON SOCKET BOLT M12X50	3
3	5522 27 132	スパーサー	SPACER	1
4	91733	ナイン IR35X40X20	INNER RING IR35X40X20	4
5	5522 27 122	スパーサー	SPACER	1
6	91723	ニードルベアリング NK40/20	NEEDLE BEARING NK40/20R	4
7	5522 27 121	スイングメインレバ	SWING MAIN LEVER	1
8	9680060808	トメネジ M6X8	SET SCREW M6X8	2
9	5522 27 123	スパーサー	SPACER	2
10	5522 27 133	ピン	PIN	1
11	91735	ローラフォロア NAST20ZZUU	ROLLER FOLLOWER NAST20ZZUU	2
12	5522 27 134	ピン	PIN	1
13	9680061008	トメネジ M6X10	SET SCREW M6X10	2
14	91162	ニップル PD-4	NIPPLE PD-4	5
15	5640 12 142	スプリング	SPRING	3
16	91160	プラグ PA-4	PLUG PA-4	9
17	91161	スリーブ PB-4	SLEEVE PB-4	9
18	90507001	エルボ PH-4(M8P-1)	ELBOW PH-4(M8P-1)	1
19	5640 12 141	スプリング	SPRING	1
20	91203	エルボ PHD-4	ELBOW PHD-4	3
21	91169	エルボ PEF-4	ELBOW PEF-4	1
22	5522 27 141	スイングロッド	SWING ROD	1
23	90237	ナイン IR15X19X20	INNER RING IR15X19X20	4
24	90262	ニードルベアリング NK19/20	NEEDLE BEARING NK19/20	2
25	9660120014	ナット M12	HEXAGON NUT M12	5
26	9710120008	ハネザカネ M12	SPRING WASHER M12	3
27	5522 27 242	スタット	STUD	2
28	5522 27 241-2	フレーム	FRAME	1
29	9670082508	ソケットホルト M8X25	HEXAGON SOCKET BOLT M8X25	5
30	91647	スラストワッシャ AS85110	THRUST WASHER AS85110	2
31	5522 29 320-1	ギア	GEAR	1

スイングドライブ

SWING DRIVE

セクション  
SECTIONセクション番号  
SECTION NUMBER

6522Z 280

★マークの部品は単品ではお渡りできませんので、セット番号で注文してください。  
When ordering items marked ★, indicate the set number because they are available only as a set.

No	セット番号/ 部品番号	SET No PART No	部品名称/ 構成番号	COMPONENT PARTS	PART NAME	個数 Qty
32	5522 29	323	ギア		GEAR	1
33	5522 29	632	オサエイタ		PLATE	1
34	9670051208		ソケットボルト M5X12		HEXAGON SOCKET BOLT M5X12	3
35	91646		スラストワッシャ- AS6085		THRUST WASHER AS6085	4
36	91640		スラストベアリング NTB6085		THRUST BEARING NTB6085	2
37	9670082008		ソケットボルト M8X20		HEXAGON SOCKET BOLT M8X20	1
38	5522 27	144	ツキテ		JOINT	1
39	5522 27	142	スイングレバー		SWING LEVER	1
40	5522 27	143	ピン		PIN	1
41	9670061608		ソケットボルト M6X16		HEXAGON SOCKET BOLT M6X16	4
42	5522 27	181-1	スタット		STUD	1
43	5522 27	182	スパーサー		SPACER	1
44	91690		ナイルン IR17X22X23		INNER RING IR17X22X23	1
45	91686		ニードルベアリング RNA6903		NEEDLE BEARING RNA6903	1
46	5522 27	171	スプロケット		SPROCKET	1
47	9670083508		ソケットボルト M8X35		HEXAGON SOCKET BOLT M8X35	3
48	5522 27	183	スパーサー		SPACER	1
49	9722170008		C-リング C-17		C-RING C-17	1
50	5522 27	145	スパーサー		SPACER	1
51	91636		ボールベアリング 6007ZZC2P		BALL BEARING 6007ZZC2P5	1
52	5522 29	353	スパーサー		SPACER	1
53	90762		ロックワッシャ- AW07		LOCK WASHER AW07	1
54	90761		ロックナット AN07		LOCK NUT AN07	1
55	9722150008		C-リング C-15		C-RING C-15	1
56	90368		スラストワッシャ- AS1102		THRUST WASHER AS1102	2
57	90324017		ニードルベアリング HMK1919L		NEEDLE BEARING HMK1919L	2
58	5522 27	151-1	スイングレバー		SWING LEVER	1
59	90531003		グリースニツポル B-M6F		GREASE NIPPLE B-M6F	1
60	5522 27	191	ブラケット		BRACKET	1
61	5522 27	167	チェーン		CHAIN	1
★62	5522 27	165	ネジ		SCREW	1
★63	5522 27	166-1	スプリング		SPRING	1
★64	5522 27	164	ネジ		SCREW	1
65	5522 27	161	スタット		STUD	1
66	9670102508		ソケットボルト M10X25		HEXAGON SOCKET BOLT M10X25	3
67	5522 27	162	スパーサー		SPACER	1
68	5522 27	153	ピン		PIN	1
69	5522 27	152	スパーサー		SPACER	1
70	9722350008		C-リング C-35		C-RING C-35	1
71	5522 27	423	ピン		PIN	1
72	90233		ナイルン IR 8X12X12.5		INNER RING IR 8X12X12.5	1
73	9710080008		ハネサカネ M8		SPRING WASHER M8	1
74	9660080014		ナット M8		HEXAGON NUT M8	1
75	5522 27	412	スパーサー		SPACER	1
76	9680081008		トメネジ M8X10		SET SCREW M8X10	2
77	9672062514		六角カクボルト M6X25		HEXAGON HEAD BOLT M6X25	4
78	9710060008		ハネサカネ M6		SPRING WASHER M6	4
79	5522 27	413	カム		CAM	1
80	90427		ニードルベアリング HK1212		NEEDLE BEARING HK1212	1
81	5522 27	411	ホルダー		HOLDER	1
82	91684		ニードルベアリング NK50/35R		NEEDLE BEARING NK50/35R	1
83	91662		オイルシール AB2847G0		OIL SEAL AB2847G0	2
84	5522 27	231-1	ハウジング		HOUSING	1
85	91683		ニードルベアリング NK50/25R		NEEDLE BEARING NK50/25R	4
86	9670081508		ソケットボルト M8X15		HEXAGON SOCKET BOLT M8X15	3
87	90734		ロックナット AN10		LOCK NUT AN10	1
88	90769		ロックワッシャ- AW10		LOCK WASHER AW10	1
89	5522 27	223	スラストヨウオサエ		PLATE	1
90	5522 27	221	スイングメタル		SWING METAL	1

スイング`ク`ト`ウ

SWING DRIVE

セクション  
SECTION

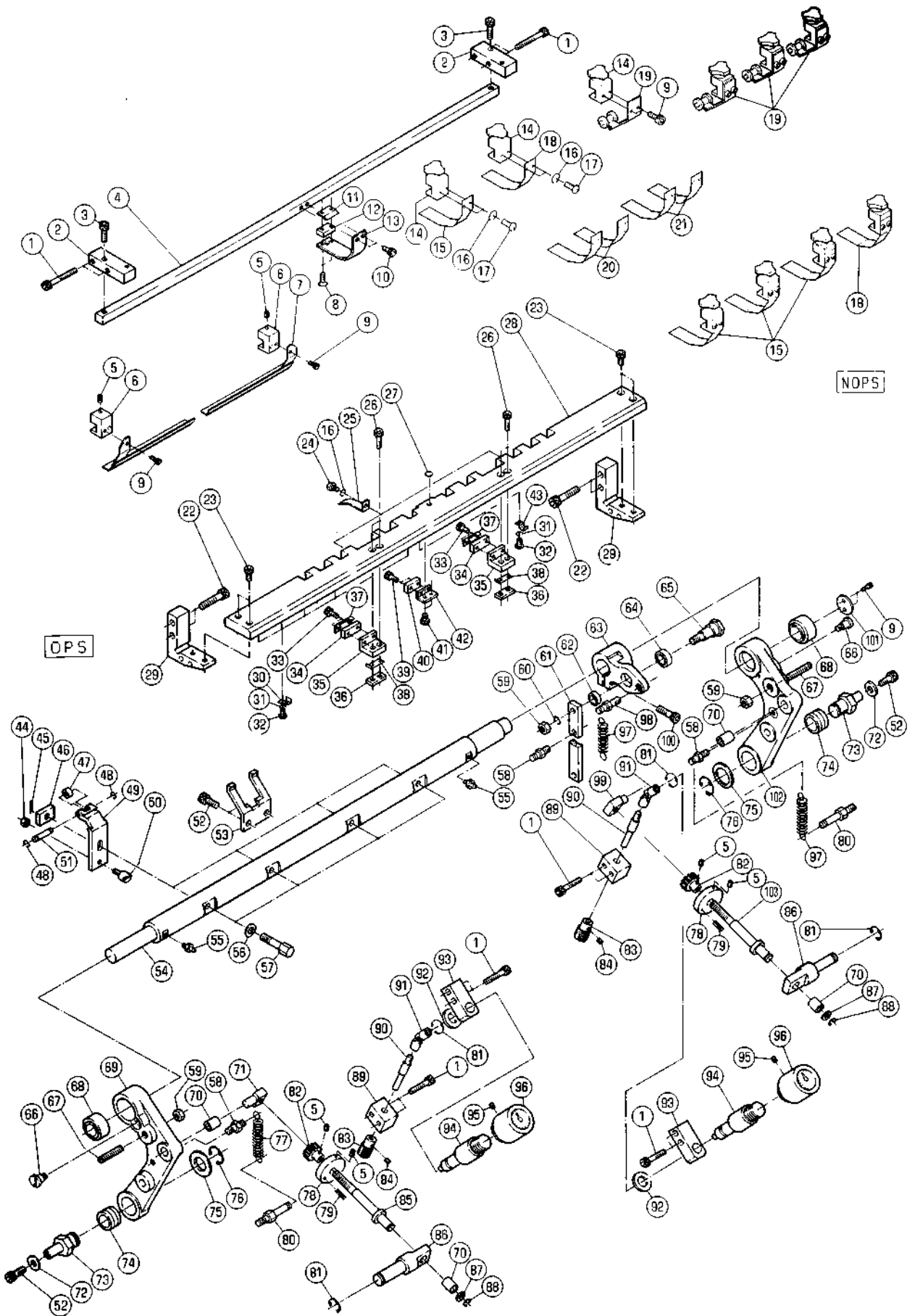
セクション番号

SECTION NUMBER

6522Z 280

★マークの部品は単品ではお渡りできませんので、セット番号で注文してください。  
When ordering items marked ★, indicate the set number because they are available only as a set.

No	セット番号/ 部品番号	SET No. PART No	部品名称/ 構成番号	COMPONENT PARTS	PART NAME No	個数 Q'ty
91	6520	27 211	スイング`シ`ク		SWING SHAFT	1



## FRONT LAY

★マークの部品は単品ではお渡しできませんので、セット番号で注文してください。  
When ordering items marked ★, indicate the set number because they are available only as a set.

No	セット番号/ 部品番号	SET No PART No	部品名称/ 構成番号	COMPONENT PARTS	PART NAME	個数 Q'ty
	5522 29 110		アーム ASSY		ARM ASSY	1
			68,70,74			
	5522 29 120-1		アーム ASSY		ARM ASSY	1
			68,70,74,102			
	5522 29 140-2		スタット ASSY		STUD ASSY	2
			70,86			
	5522 29 170		アーム ASSY		ARM ASSY	1
			63,64			
	5522 29 440		ストッパ ASSY		STOPPER ASSY	2
			78,79			
1	9670063508		ソケットホルト M6X35		HEXAGON SOCKET BOLT M6X35	12
2	5522 26 354		ブラケット		BRACKET	2
3	9670062008		ソケットホルト M6X20		HEXAGON SOCKET BOLT M6X20	2
4	5522 26 352-1		ステー		STAY	1
5	9684050608		トメネジ M5X6		SET SCREW M5X6	6
6	5522 26 361		ホルダー		HOLDER	2
7	5522 26 368-2		プレート		PLATE	1
8	9648031214		サラコネジ M3X12		SMALL FLUSH HEAD SCREW M3X12	2
9	9670041008		ソケットホルト M4X10		HEXAGON SOCKET BOLT M4X10	12
10	9670051008		ソケットホルト M5X10		HEXAGON SOCKET BOLT M5X10	2
11	5640 21 402		プレート		PLATE	1
12	97828		トウコウキ		PROJECTOR	1
13	5522 26 353-2		ブラケット		BRACKET	1
14	6520 26 360-1		ホルダー		HOLDER	10
15	5522 26 362		リテーナ(ナカイ、ウスイ)		RETAINER(LONG.THIN)	4
16	9710040008		ハネサカネ M4		SPRING WASHER M4	14
17	9642040614		ナハコネジ M4X6		SMALL PAN-HEAD SCREW M4X6	12
18	5522 26 363		リテーナ(ナカイ、アツイ)		RETAINER(LONG.THICK)	2
19	5522 26 370		リテーナ(アツカミ)		RETAINER(THICK PAPER)	4
20	5522 26 364		リテーナ(ミヨカイ、ウスイ)		RETAINER(SHORT.THIN)	2
21	5522 26 365		リテーナ(ミヨカイ、アツイ)		RETAINER(SHORT.THICK)	2
22	9670083508		ソケットホルト M8X35		HEXAGON SOCKET BOLT M8X35	4
23	9670061608		ソケットホルト M6X16		HEXAGON SOCKET BOLT M6X16	4
24	9672040814		ロツカクホルト M4X8		HEXAGON HEAD BOLT M4X8	2
25	6520 26 335		ガイド		GUIDE	2
26	9670052008		ソケットホルト M5X20		HEXAGON SOCKET BOLT M5X20	4
27	5640 21 502		カバー		COVER	1
28	5522 26 311-2		クチャタ		PLATE	1
29	5522 26 312-1		ブラケット		BRACKET	2
30	91166		パイプバンド PZ-24		PIPE BAND PZ-24	5
31	9710050008		ハネサカネ M5		SPRING WASHER M5	6
32	9642050814		ナハコネジ M5X8		SMALL PAN-HEAD SCREW M5X8	6
33	9670031508		ソケットホルト M3X15		HEXAGON SOCKET BOLT M3X15	4
34	97823		センサー OAS-61LD-2		SENSOR OAS-61LD-2	2
35	5522 26 314		ブラケット		BRACKET	2
36	5522 26 315		ブロック		BLOCK	2
37	5327 33 342		カバー		COVER	2
38	5522 26 316-1		プレート		PLATE	2
39	9670031208		ソケットホルト M3X12		HEXAGON SOCKET BOLT M3X12	2
40	97835		シユコウキ		RECEIVER	1
41	9670050808		ソケットホルト M5X8		HEXAGON SOCKET BOLT M5X8	2
42	5522 26 313-1		ブラケット		BRACKET	1
43	91165		パイプバンド PZ-14		PIPE BAND PZ-14	1
44	90703		Uナット M6		U-NUT M6	4
45	9414161600		ワリピン 1.6X16		SPLIT PIN 1.6X16	4
46	5522 29 222		ナット		NUT	4
47	90301		ボールベアリング 604ZZ		BALL BEARING 604ZZ	4
48	9721040008		Eリング E-4		E-RING E-4	8
49	5522 29 215-3		マエテ		FRONT LAY	4

マエアテ、カミオサエ

FRONT LAY

セクション  
SECTIONセクション番号  
SECTION NUMBER

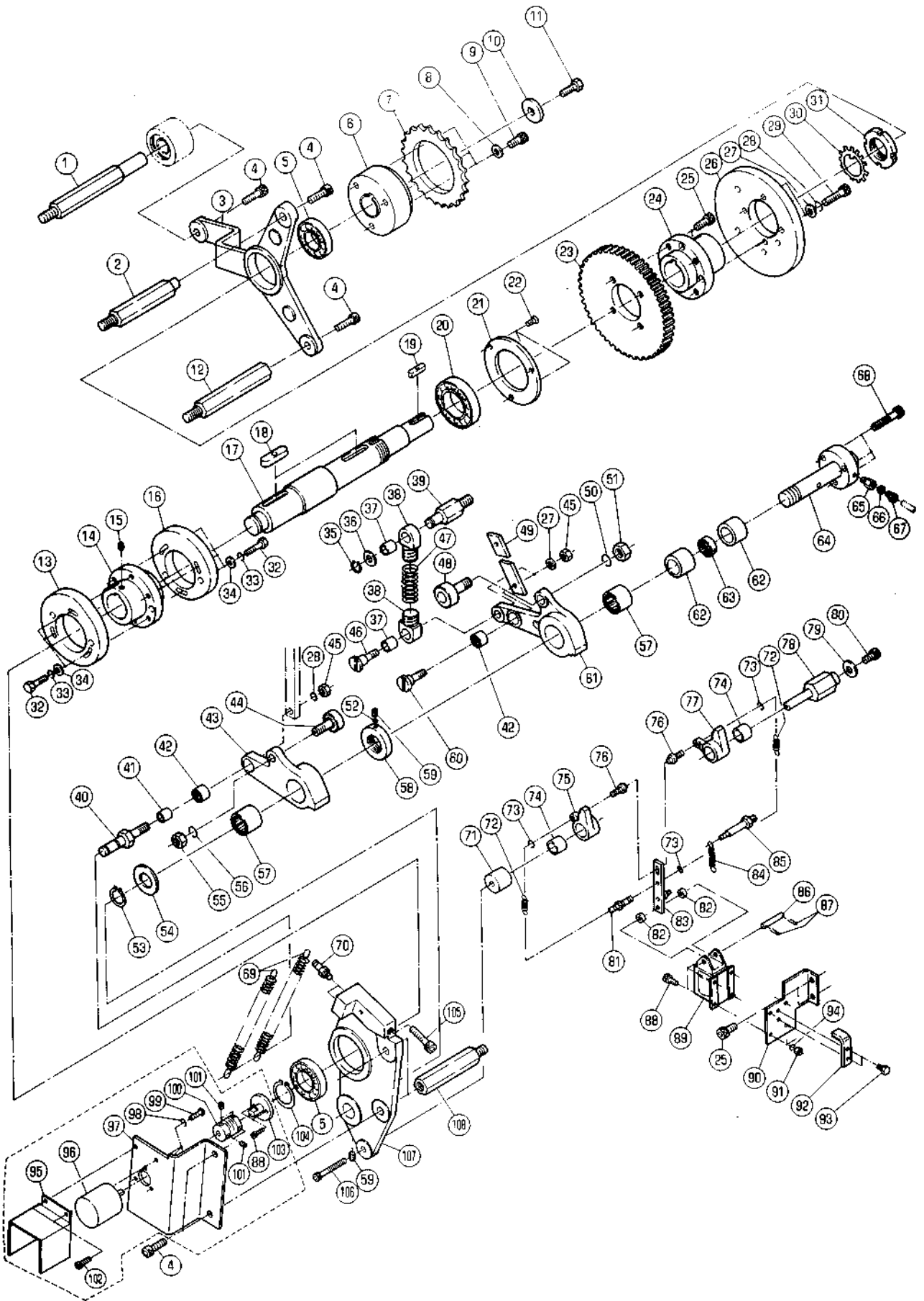
6522Z 290

★マークの部品は単品ではお渡しできませんので、セット番号で注文してください。  
When ordering items marked ★, indicate the set number because they are available only as a set.

No.	セット番号/ 部品番号	SET No PART No.	部品名称/ 構成番号	COMPONENT PARTS	PART NAME No.	個数 Qty
50	5522 29	223	ストツハ〇-		STOPPER	4
51	5522 29	216	ピ〇ン		PIN	4
52	9670081608		ソケットホルト M8X16		HEXAGON SOCKET BOLT M8X16	4
53	6520 29	222	マエアテ		FRONT LAY	1
54	6520 29	221	シャフト		SHAFT	1
55	91040		グリスニツヅ〇ル A-M6X1.0		GREASE NIPPLE A-M6X1.0	2
56	5430 34	324	ヒラサ〇カネ		PLAIN WASHER	4
57	5522 29	221	ホルト		BOLT	4
58	5522 29	173	スタツ〇		STUD	3
59	9660080014		ナツ M8		HEXAGON NUT M8	3
60	9710080008		ハネサ〇カネ M8		SPRING WASHER M8	1
61	5522 29	165-1	ロツト〇		ROD	1
62	5522 29	182	カラ-		COLLAR	1
63	5522 29	171	ア-ム		ARM	1
64	91748		キウメツフ〇ツヨ SAR1-12		BUSHING SAR1-12	1
65	5522 29	181	ピ〇ン		PIN	1
66	5522 29	113	トメネシ〇		SET SCREW	2
67	9684083508		トメネシ〇 M8X35		SET SCREW M8X35	2
68	91749		キウメツフ〇ツヨ SA4-20B		BUSHING SA4-20B	2
69	5522 29	111	ア-ム		ARM	1
70	90889		フ〇ツヨ MB1015DU		BUSHING MB1015DU	4
71	5522 29	131-1	ピ〇ン		PIN	1
72	9716080014		ヒラサ〇カネ M8		PLAIN WASHER M8	2
73	5522 29	122	スタツ〇		STUD	2
74	5522 29	112	フ〇ツヨ		BUSHING	2
75	5640 55	133	ワツシヤ-		WASHER	2
76	9721150008		E-リング〇 E-15		E-RING E-15	2
77	5430 22	124	スフ〇リング〇		SPRING	1
78	5486 53	129	カラ-		COLLAR	2
79	9410401608		スフ〇リング〇ピ〇ン 4X16		SPRING PIN 4X16	2
80	5522 29	172	スタツ〇		STUD	2
81	9721120008		E-リング〇 E-12		E-RING E-12	4
82	5522 29	133	ウオ-ムホイ-ル		WORM WHEEL	2
83	5522 29	142	ウオ-ム		WORM	2
84	9684040608		トメネシ〇 M4X6		SET SCREW M4X6	2
85	5522 29	132-1	ホルト		BOLT	1
86	5522 29	141-2	スタツ〇		STUD	2
87	5430 33	122	ワツシヤ-		WASHER	2
88	9721080008		E-リング〇 E-8		E-RING E-8	2
89	5522 29	144	フ〇ラケツト		BRACKET	2
90	5522 29	143	シャフト		SHAFT	2
91	91743		シ〇ヨイント SC-6-00A		JOINT SC-6-00A	2
92	5480 51	363	ヒラサ〇カネ		PLAIN WASHER	2
93	5522 29	153	ホルタ〇-		HOLDER	2
94	5522 29	151	チヨウセイシ〇ク		SHAFT	2
95	9680060608		トメネシ〇 M6X6		SET SCREW M6X6	2
96	6522 29	110	ダイヤル		DIAL	2
97	5430 52	326	スフ〇リング〇		SPRING	2
98	5522 29	163	ピ〇ン		PIN	1
99	5522 29	134-1	ピ〇ン		PIN	1
100	9670082508		ソケットホルト M8X25		HEXAGON SOCKET BOLT M8X25	2
101	5582 29	222	ワツシヤ-		WASHER	1
102	5522 29	121-1	ア-ム		ARM	1
103	5522 29	135-1	ホルト		BOLT	1

FRONT LAY DRIVE

SECTION



## FRONT LAY DRIVE

★マークの部品は単品ではお渡しできませんので、セット番号で注文してください。  
When ordering items marked ★, indicate the set number because they are available only as a set.

No	セット番号/ 部品番号	SET No PART No	部品名称/ 構成番号	COMPONENT PARTS	PART NAME	個数 Qty
	5522 27	430	レハ- ASSY 42,57,61		LEVER ASSY	1
	5522 27	440	ネジ ASSY 37,38		SCREW ASSY	2
	5522 29	160	レハ- ASSY 42,43,57		LEVER ASSY	1
	5522 29	190	ピン ASSY 40,41		PIN ASSY	1
	5522 29	370-2	ブラケット ASSY 5,107		BRACKET ASSY	1
	5522 29	390	スタット ASSY 62-64		STUD ASSY	1
	5522 29	410-3	ストッパ ASSY 74,77		STOPPER ASSY	1
	5522 29	420-1	ストッパ ASSY 74,75		STOPPER ASSY	1
1	5522 29	334	スタット		STUD	1
2	5522 29	333-1	スタット		STUD	1
3	5522 29	331-1	ブラケット		BRACKET	1
4	9670082508		ソケットホルト M8X25		HEXAGON SOCKET BOLT M8X25	5
5	91637		ボールベアリング 6005ZZC2P		BALL BEARING 6005ZZC2P5	2
6	6520 29	346	ホルダー		HOLDER	1
7	6520 29	345	スプロケット		SPROCKET	1
8	5430 25	234	カラー		COLLAR	3
9	9670082008		ソケットホルト M8X20		HEXAGON SOCKET BOLT M8X20	3
10	5522 29	348	スペーサー		SPACER	1
11	9672082014		ロツクヘッド M8X20		HEXAGON HEAD BOLT M8X20	1
12	5522 29	332	スタット		STUD	1
13	5522 29	382	カム		CAM	1
14	5522 29	361-1	ホルダー		HOLDER	1
15	9680060608		トメネジ M6X6		SET SCREW M6X6	1
16	5522 29	383	カム		CAM	1
17	5522 29	341-1	カムシャフト		CAM SHAFT	1
18	5522 29	343-1	キー		KEY	2
19	5522 29	342-1	キー		KEY	1
20	91636		ボールベアリング 6007ZZC2P		BALL BEARING 6007ZZC2P5	1
21	5522 29	381-1	ベアリングホルダ		BEARING HOLDER	1
22	9648061214		サラコネジ M6X12		SMALL FLUSH HEAD SCREW M6X12	3
23	5522 29	352-1	ギア		GEAR	1
24	5522 29	351-1	カムホルダー		CAM HOLDER	1
25	9670081608		ソケットホルト M8X16		HEXAGON SOCKET BOLT M8X16	6
26	5522 29	384	カム		CAM	1
27	9716080014		ヒラサッカネ M8		PLAIN WASHER M8	6
28	9710080008		ハネサッカネ M8		SPRING WASHER M8	5
29	9670083008		ソケットホルト M8X30		HEXAGON SOCKET BOLT M8X30	4
30	90762		ロツクワッシャー AWD7		LOCK WASHER AWD7	1
31	90761		ロツクナツト AN07		LOCK NUT AN07	1
32	9672062514		ロツクヘッド M6X25		HEXAGON HEAD BOLT M6X25	6
33	9710060008		ハネサッカネ M6		SPRING WASHER M6	6
34	9716060014		ヒラサッカネ M6		PLAIN WASHER M6	6
35	9722120008		C-リング C-12		C-RING C-12	1
36	5480 56	138	ワッシャー		WASHER	1
37	90446		フツシユ MB1212DU		BUSHING MB1212DU	2
38	5522 27	441	ネジ		SCREW	2
39	5522 27	444	ピン		PIN	1
40	5522 29	191	ピン		PIN	1
41	90233		ナイルン IR 8X12X12.5		INNER RING IR 8X12X12.5	1
42	90427		ニードルベアリング HK1212		NEEDLE BEARING HK1212	2
43	5522 29	161	レハ-		LEVER	1

## FRONT LAY DRIVE

★マークの部品は単品ではお渡しできませんので、セット番号で注文してください。  
When ordering items marked ★, indicate the set number because they are available only as a set.

No	セット番号/SET No 部品番号/PART No	部品名称/ 構成番号/COMPONENT PARTS	PART NAME No	種数 Qty
44	5522 29 180	カムフォロア-	CAM FOLLOWER	1
45	9660080014	ナット M8	HEXAGON NUT M8	3
46	5522 27 443	ピン	PIN	1
47	5522 27 442-1	スプリング	SPRING	1
48	5522 27 450	カムフォロア-	CAM FOLLOWER	1
49	5522 27 422	ロッド	ROD	1
50	9710120008	ハネサカネ M12	SPRING WASHER M12	1
51	9660120014	ナット M12	HEXAGON NUT M12	1
52	5430 35 314	スペーサー	SPACER	1
53	9722200008	C-リング C-20	C-RING C-20	1
54	5522 29 393	スペーサー	SPACER	1
55	9660100014	ナット M10	HEXAGON NUT M10	1
56	9710100008	ハネサカネ M10	SPRING WASHER M10	1
57	91677	ニードルベアリング RLM2525	NEEDLE BEARING RLM2525	2
58	5522 29 394	スペーサー	SPACER	1
59	9684060808	トメネジ M6X8	SET SCREW M6X8	2
60	5522 27 424	リンクピン	LINK PIN	1
61	5522 27 431	レバー	LEVER	1
62	90330007	ナイルン LM2525XB	INNER RING LM2525XB	2
63	5522 29 392	スペーサー	SPACER	1
64	5522 29 391	スタット	STUD	1
65	91162	ニツフル PD-4	NIPPLE PD-4	1
66	91161	スリーブ PB-4	SLEEVE PB-4	1
67	91160	プラグ PA-4	PLUG PA-4	1
68	9670084008	ソケットボルト M8X40	HEXAGON SOCKET BOLT M8X40	3
69	5522 29 164	スプリング	SPRING	2
70	5522 29 163	ピン	PIN	2
71	5522 29 424	カラー	COLLAR	1
72	5522 29 413	スプリング	SPRING	2
73	9721030008	E-リング E-3	E-RING E-3	3
74	90878	ブッシュ MB1615DU	BUSHING MB1615DU	2
75	5522 29 421-1	ストッパ	STOPPER	1
76	5522 29 412	ピン	PIN	2
77	5522 29 411-3	ストッパ	STOPPER	1
78	5522 29 422-1	スタット	STUD	1
79	5430 24 412	スペーサー	SPACER	1
80	9670081208	ソケットボルト M8X12	HEXAGON SOCKET BOLT M8X12	1
81	5522 29 433	ピン	PIN	1
82	5522 29 437	スペーサー	SPACER	2
83	5522 29 430	リンク	LINK	1
84	5522 29 435	スプリング	SPRING	1
85	5522 29 434	ピン	PIN	1
86	5486 38 143-1	ピン	PIN	1
87	90628	スナップピン SSP-4	SNAP PIN SSP-4	2
88	9670041208	ソケットボルト M4X12	HEXAGON SOCKET BOLT M4X12	6
89	97646	ソレノイド AS-05N 200V	SOLENOID AS-05N AC200V	1
90	5522 29 438	ブラケット	BRACKET	1
91	9660040014	ナット M4	HEXAGON NUT M4	4
92	5522 29 436	ストッパ	STOPPER	1
93	9672040614	六角ヘッドボルト M4X6	HEXAGON HEAD BOLT M4X6	2
94	9710040008	ハネサカネ M4	SPRING WASHER M4	4
95	5523 29 386	カバー	COVER	1
		RYOBI 522HX	RYOBI 522HX	
96	99121002	ロータリーエンコーダ	ROTARY ENCODER	1
		RYOBI 522HX	RYOBI 522HX	
97	6520 66 152-1	ブラケット	BRACKET	1
		RYOBI 522HX	RYOBI 522HX	
98	9710030008	ハネサカネ M3	SPRING WASHER M3	3
		RYOBI 522HX	RYOBI 522HX	

マイアテクトウ

FRONT LAY DRIVE

セクション  
SECTION

セクション番号  
SECTION NUMBER

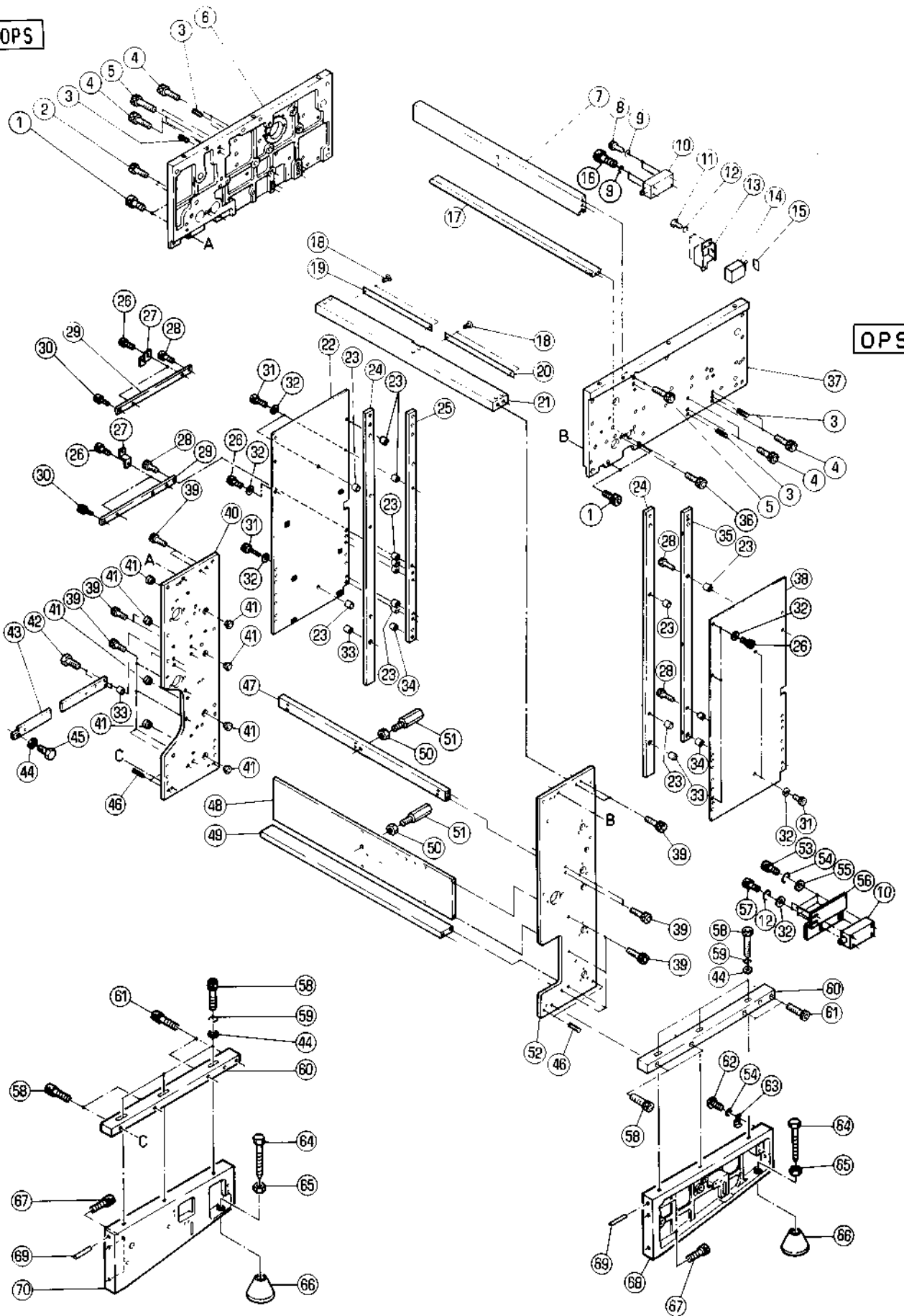
6522Z 295

★マークの部品は単品ではお渡しできませんので、セット番号で注文してください。  
When ordering items marked ★, indicate the set number because they are available only as a set.

No	セット番号/ 部品番号	SET No PART No	部品名称/ 構成番号	COMPONENT PARTS	PART NAME No	個数 Qty
99	9642031014		ナハコネシ M3X10 RYOBI 522HX		SMALL PAN-HEAD SCREW M3X10 RYOBI 522HX	3
100	90121006		カツフリンク E69-C610B RYOBI 522HX		COUPLING E69-C610B RYOBI 522HX	1
101	9684040508		トメネシ M4X5 RYOBI 522HX		SET SCREW M4X5 RYOBI 522HX	4
102	9670040808		ソケットホルト M4X8 RYOBI 522HX		HEXAGON SOCKET BOLT M4X8 RYOBI 522HX	2
103	5524 66 151		スタット RYOBI 522HX		STUD RYOBI 522HX	1
104	9722250008		C-リング C-25		C-RING C-25	1
105	9670083508		ソケットホルト M8X35		HEXAGON SOCKET BOLT M8X35	1
106	9670064508		ソケットホルト M6X45		HEXAGON SOCKET BOLT M6X45	1
107	5522 29 371-2		ブラケット		BRACKET	1
108	5522 29 372		スタット		STUD	2

NOPS

OPS



フィーダーフレーム

FEEDER FRAME

セクション  
SECTION

セクション番号  
SECTION NUMBER

6522Z 310

★マークの部品は単品ではお渡りできませんので、セット番号で注文してください。  
When ordering items marked ★, indicate the set number because they are available only as a set.

No.	セット番号/ 部品番号	SET No. PART No.	部品名称/ 構成番号	COMPONENT PARTS	PART NAME No.	個数 Qty
	6520 31	130-1	フレーム ASSY 40,41		FRAME ASSY	1
	6520 31	140	ステー ASSY 18-21		STAY ASSY	1
1	9670122008		ソケットボルト M12X20		HEXAGON SOCKET BOLT M12X20	4
2	9670052508		ソケットボルト M5X25		HEXAGON SOCKET BOLT M5X25	2
3	9410502008		スプリングピン 5X20		SPRING PIN 5X20	4
4	9670083008		ソケットボルト M8X30		HEXAGON SOCKET BOLT M8X30	8
5	9670083508		ソケットボルト M8X35		HEXAGON SOCKET BOLT M8X35	4
6	6520 31	112-2	フレーム		FRAME	1
7	6520 31	124	ステー		STAY	1
8	9670042008		ソケットボルト M4X20		HEXAGON SOCKET BOLT M4X20	2
9	9710040008		ハネサカネ M4		SPRING WASHER M4	4
10	97318		スイッチ AZ8112		SWITCH AZ8112	2
11	9642061214		ナット M6X12		SMALL PAN-HEAD SCREW M6X12	3
12	9710060008		ハネサカネ M6		SPRING WASHER M6	5
13	6520 31	115	ブラケット		BRACKET	1
14	98341001		スイッチ WD1124		SWITCH WD1124	1
15	5640 74	306	プレート		PLATE	1
16	9670044008		ソケットボルト M4X40		HEXAGON SOCKET BOLT M4X40	2
17	5486 31	141-1	ステー		STAY	1
18	90730		ワッシャー 1.6X5		RIVET 1.6X5	4
19	5522 31	125	スケール		SCALE	1
20	5522 31	124	スケール		SCALE	1
21	6520 31	141	ステー		STAY	1
22	6520 31	126	プレート		PLATE	1
23	5486 31	144	スペーサー		SPACER	13
24	5523 31	122-2	ステー		STAY	2
25	6520 31	125	ステー		STAY	1
26	9670061208		ソケットボルト M6X12		HEXAGON SOCKET BOLT M6X12	8
27	6520 61	221	ブラケット		BRACKET	4
28	9670063008		ソケットボルト M6X30		HEXAGON SOCKET BOLT M6X30	4
29	6520 31	154-2	ステー		STAY	2
30	9670061808		ソケットボルト M6X18		HEXAGON SOCKET BOLT M6X18	2
31	9670062508		ソケットボルト M6X25		HEXAGON SOCKET BOLT M6X25	5
32	9716060014		ワッシャー M6		PLAIN WASHER M6	11
33	5522 31	133	カラー		COLLAR	4
34	5486 31	138	スペーサー		SPACER	2
35	6520 31	123	ステー		STAY	1
36	9670053008		ソケットボルト M5X30		HEXAGON SOCKET BOLT M5X30	2
37	6520 31	111	フィーダーフレーム		FEEDER FRAME	1
38	5523 31	126	プレート		PLATE	1
39	9670082508		ソケットボルト M8X25		HEXAGON SOCKET BOLT M8X25	16
40	6520 31	131-1	フレーム		FRAME	1
41	5300 32	568	ブッシング		BUSHING	8
42	9672123514		六角ヘッドボルト M12X35		HEXAGON HEAD BOLT M12X35	2
43	5522 31	192-2	ステー		STAY	1
44	9716120014		ワッシャー M12		PLAIN WASHER M12	7
45	9672122514		六角ヘッドボルト M12X25		HEXAGON HEAD BOLT M12X25	1
46	9410602008		スプリングピン 6X20		SPRING PIN 6X20	4
47	6520 31	122-1	ステー		STAY	1
48	5522 31	117-5	フレーム		FRAME	1
49	5522 31	119	ステー		STAY	1
50	9660120014		ナット M12		HEXAGON NUT M12	2
51	5522 38	324-1	スタッド		STUD	2
52	5524 31	121	フレーム		FRAME	1
53	9670051208		ソケットボルト M5X12		HEXAGON SOCKET BOLT M5X12	4
54	9710050008		ハネサカネ M5		SPRING WASHER M5	5
55	9716050014		ワッシャー M5		PLAIN WASHER M5	4

フィーダーフレーム

FEEDER FRAME

セクション  
SECTION

セクション番号  
SECTION NUMBER

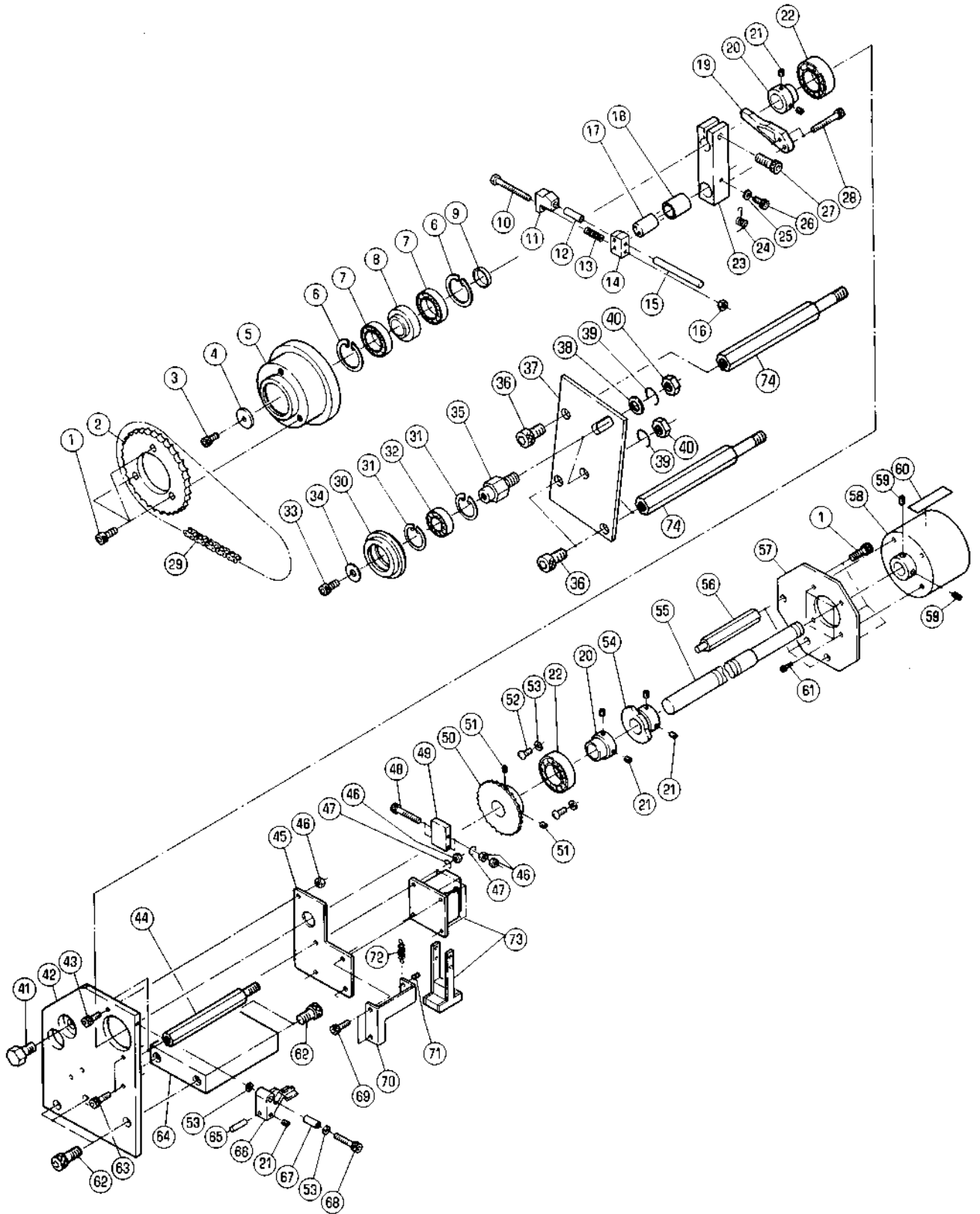
6522Z 31D

★マークの部品は単品ではお渡しできませんので、セット番号で注文してください。  
When ordering items marked ★, indicate the set number because they are available only as a set.

No	セット番号/ 部品番号	SET No PART No	部品名称/ 構成番号	COMPONENT PARTS	PART NAME No	個数 Qty
56	6520 31	118	ブラケット		BRACKET	1
57	9670060808		ソケットボルト M6X8		HEXAGON SOCKET BOLT M6X8	2
58	9670125008		ソケットボルト M12X50		HEXAGON SOCKET BOLT M12X50	10
59	9710120008		ハネサカネ M12		SPRING WASHER M12	6
60	5522 31	136-1	ステー		STAY	2
61	9670126008		ソケットボルト M12X60		HEXAGON SOCKET BOLT M12X60	4
62	9642050814		ナット M5X8		SMALL PAN-HEAD SCREW M5X8	1
63	91180		パイプバンド PZ-16		PIPE BAND PZ-16	1
64	5522 31	191	ジャッキボルト		JACK BOLT	2
65	9662160014		ナット M16		HEXAGON NUT M16	2
66	5483 14	112	ジャッキベース		JACK BASE	2
67	9670124508		ソケットボルト M12X45		HEXAGON SOCKET BOLT M12X45	4
68	6520 31	113	ベッド		BED	1
69	5560 11	114	ピン		PIN	2
70	6520 31	114	ベッド		BED	1

FEEDER DRIVE

SECTION



フィーダー駆動

FEEDER DRIVE

セクション  
SECTION

セクション番号  
SECTION NUMBER

6522Z 320

★マークの部品は単品ではお渡しできませんので、セット番号で注文してください。  
When ordering items marked ★, indicate the set number because they are available only as a set.

No	セット番号/ 部品番号	SET No PART No	部品名称/ 構成番号	COMPONENT PARTS	PART NAME	個数 Qty
	5522 32	130-2	プレート	ASSY	PLATE ASSY	1
			70,71			
	5522 32	540-1	クランク	ASSY	CRANK ASSY	1
			18,23			
	5560 32	120	センターカラー	ASSY	CENTER COLLAR ASSY	2
			20,22			
	5640 32	550-1	フック	ASSY	HOOK ASSY	1
			11,12			
	5660 32	230	ローラー	ASSY	ROLLER ASSY	2
			30-32			
	6520 32	120	クラッチディスク	ASSY	CLUTCH DISK ASSY	1
			5-8			
1	9670082008		ソケットボルト	M8X20	HEXAGON SOCKET BOLT M8X20	6
2	6520 32	122	スプロケット		SPROCKET	1
3	9670061208		ソケットボルト	M6X12	HEXAGON SOCKET BOLT M6X12	1
4	5722 06	152	カラー		COLLAR	1
5	6520 32	121	クラッチディスク		CLUTCH DISK	1
6	9723420008		Cリング	C-42	C-RING C-42	2
7	90316		ボールベアリング	6004ZZ	BALL BEARING 6004ZZ	2
8	5582 32	122	カラー		COLLAR	1
9	5640 34	504	スパーサー		SPACER	1
10	9672065514		ロツカクボルト	M6X55	HEXAGON HEAD BOLT M6X55	1
11	5640 32	551-1	フック		HOOK	1
12	5640 32	552-2	ブッシュ		BUSHING	1
13	5640 32	557	スプリング		SPRING	1
14	5640 32	553	ブロック		BLOCK	1
15	5640 32	556	ピン		PIN	1
16	90703		ナット	M6	U-NUT M6	1
17	5640 32	555	スパーサー		SPACER	1
18	5640 32	542	ブッシュ		BUSHING	1
19	5560 32	125-1	レバー		LEVER	1
20	5560 32	121	カラー		COLLAR	2
21	9684060608		トメネジ	M6X6	SET SCREW M6X6	7
22	90317		ボールベアリング	6005ZZ	BALL BEARING 6005ZZ	2
23	5522 32	541-1	クランク		CRANK	1
24	5640 32	558	スプリング		SPRING	1
25	9716050014		ヒラサカネ	M5	PLAIN WASHER M5	1
26	9670051008		ソケットボルト	M5X10	HEXAGON SOCKET BOLT M5X10	1
27	9670102508		ソケットボルト	M10X25	HEXAGON SOCKET BOLT M10X25	1
28	9670064008		ソケットボルト	M6X40	HEXAGON SOCKET BOLT M6X40	2
29	6522 32	121	チェーン		CHAIN	1
30	5660 32	231	ローラー		ROLLER	2
31	9723350008		Cリング	C-35	C-RING C-35	4
32	90315		ボールベアリング	6003ZZ	BALL BEARING 6003ZZ	2
33	9670081608		ソケットボルト	M8X16	HEXAGON SOCKET BOLT M8X16	2
34	5430 24	412	スパーサー		SPACER	2
35	6520 32	124	テンションアーム		TENSION ARM	2
36	9670122008		ソケットボルト	M12X20	HEXAGON SOCKET BOLT M12X20	3
37	6522 32	111	プレート		PLATE	1
38	9716120014		ヒラサカネ	M12	PLAIN WASHER M12	1
39	9710120008		ハネサカネ	M12	SPRING WASHER M12	2
40	9660120014		ナット	M12	HEXAGON NUT M12	2
41	9672122014		ロツカクボルト	M12X20	HEXAGON HEAD BOLT M12X20	1
42	5523 32	111	フレーム		FRAME	1
43	9670051608		ソケットボルト	M5X16	HEXAGON SOCKET BOLT M5X16	1
44	5523 32	114	スタッド		STUD	2
45	5560 32	116	プレート		PLATE	1
46	90699		ナット	M5	U-NUT M5	9
47	9710050008		ハネサカネ	M5	SPRING WASHER M5	6

フィーダー駆動

FEEDER DRIVE

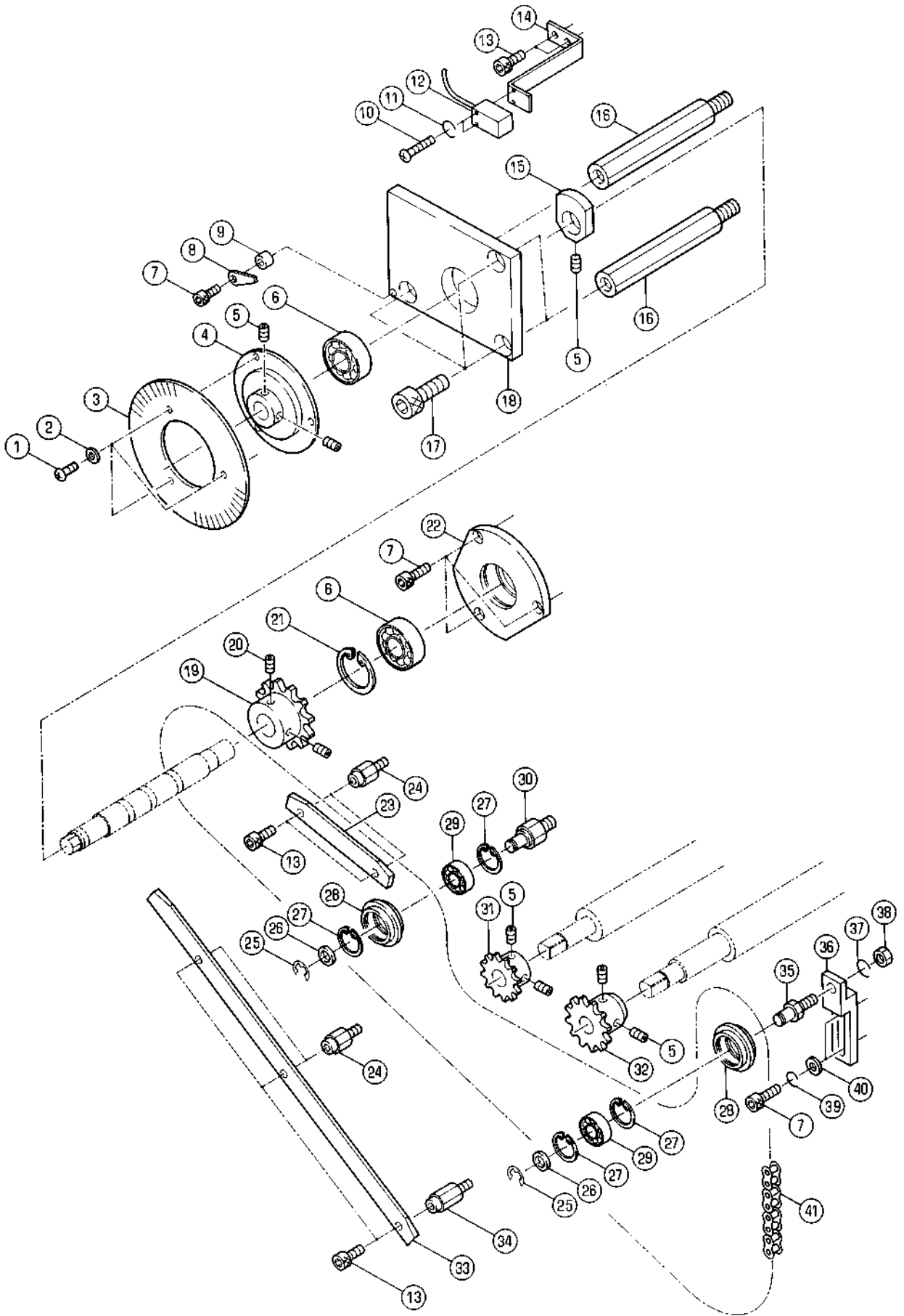
セクション  
SECTION

セクション番号  
SECTION NUMBER

6522Z 320

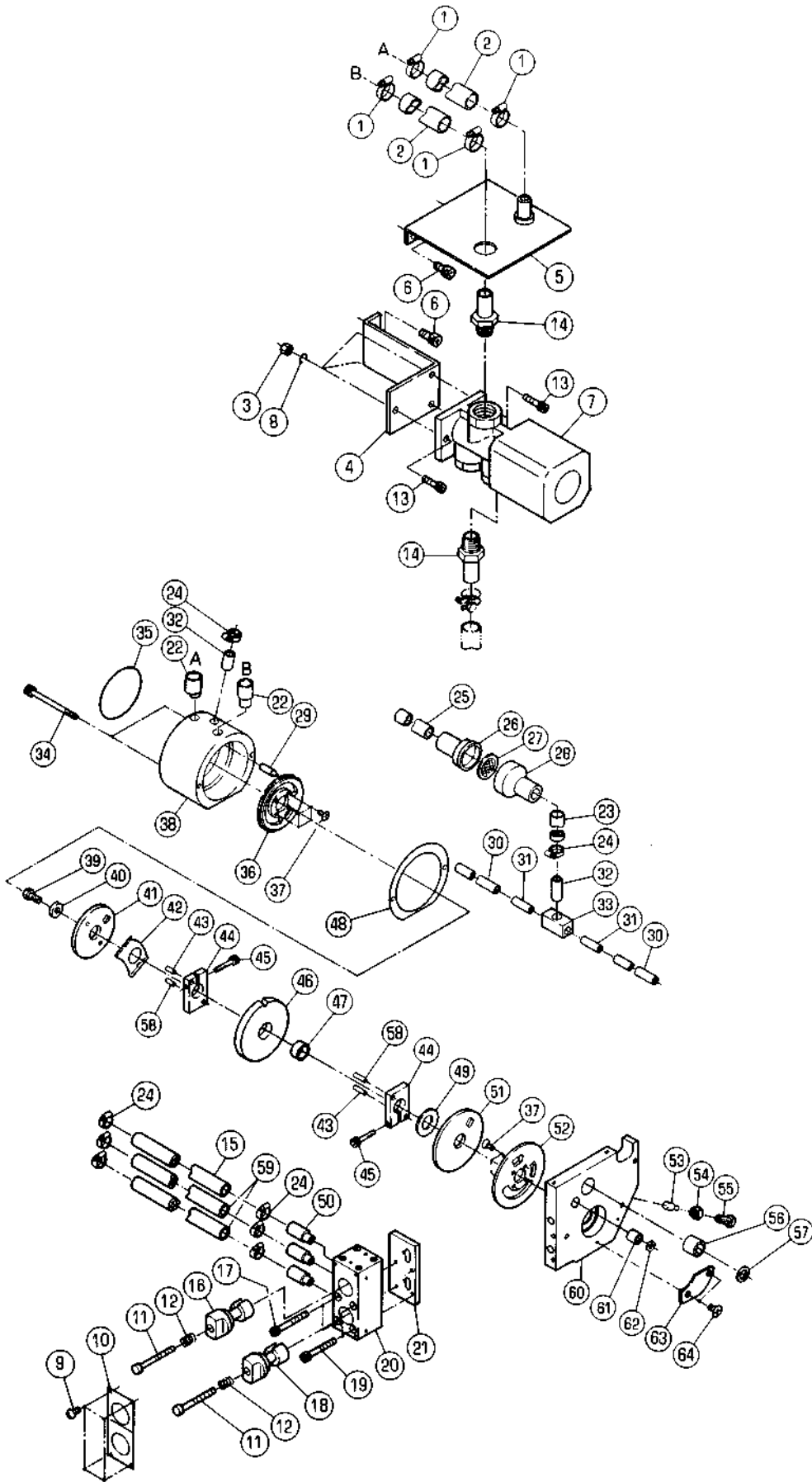
★マークの部品は単品ではお渡しできませんので、セット番号で注文してください。  
When ordering items marked ★, indicate the set number because they are available only as a set.

No	セット番号/ 部品番号	SET No. PART No.	部品名称/ 構成番号	COMPONENT PARTS	PART NAME No	個数 Qty
48	9670054508		ソケットボルト M5X45		HEXAGON SOCKET BOLT M5X45	2
49	5640 61 163		プレート		PLATE	1
50	6520 36 131		スプロケット		SPROCKET	1
51	9684061008		トメネジ M6X10		SET SCREW M6X10	2
52	9642061214		ナット M6X12		SMALL PAN-HEAD SCREW M6X12	2
53	9716060014		ワッシャー M6		PLAIN WASHER M6	4
54	5523 36 171		カム		CAM	1
55	6520 32 112		シャフト		SHAFT	1
56	5522 32 124		スタッド		STUD	3
57	5582 32 123-1		プレート		PLATE	1
58	95326004		ブレーキ OPB40-01 DC24V		BRAKE OPB40-01 DC24V	1
59	9684060808		トメネジ M6X8		SET SCREW M6X8	2
60	5663 74 133		ラベル(日本語)		LABEL(JAPANESE)	1
60	5663 74 141		ラベル(英語)		LABEL(ENGLISH)	1
61	9670041008		ソケットボルト M4X10		HEXAGON SOCKET BOLT M4X10	4
62	9670122508		ソケットボルト M12X25		HEXAGON SOCKET BOLT M12X25	5
63	9670052008		ソケットボルト M5X20		HEXAGON SOCKET BOLT M5X20	2
64	5523 32 113		スタッド		STUD	1
65	5640 32 575		ピン		PIN	1
66	5640 32 572		キャッチャー		CATCHER	1
67	5640 32 576		スペーサー		SPACER	1
68	9670063008		ソケットボルト M6X30		HEXAGON SOCKET BOLT M6X30	1
69	9670051808		ソケットボルト M5X18		HEXAGON SOCKET BOLT M5X18	2
70	5522 32 117-3		プレート		PLATE	1
71	92118001		ピン 3.3X2.0X3.5		PIN 3.3X2.0X3.5	1
72	5486 32 113		スプリング		SPRING	1
73	6520 61 651		ソレノイド		SOLENOID	1
74	6522 32 112		スタッド		STUD	3



★マークの部品は単品ではお渡しできませんので、セット番号で注文してください。  
When ordering items marked ★, indicate the set number because they are available only as a set.

No	セット番号/ 部品番号	SET No PART No	部品名称/ 構成番号	COMPONENT PARTS	PART NAME	備数 Qty
	5523 32	330	ベアリングカバー	ASSY	BEARING COVER ASSY	1
			6-21,22			
	5523 36	150	テンション	ASSY	TENSION ASSY	2
			27-29			
1	9642040614		ナット	M4X6	SMALL PAN-HEAD SCREW M4X6	3
2	9716040014		ワッシャー	M4	PLAIN WASHER M4	3
3	5640 23	202	メモリハン		SCALE	1
4	5523 32	336	プレート		PLATE	1
5	9684060608		トメネジ	M6X6	SET SCREW M6X6	7
6	90319		ボールベアリング	6203ZZ	BALL BEARING 6203ZZ	2
7	9670062008		ソケットボルト	M6X20	HEXAGON SOCKET BOLT M6X20	6
8	5640 33	656	シヨク		INDICATOR	1
9	5523 32	337	カラー		COLLAR	1
10	9642032014		ナット	M3X20	SMALL PAN-HEAD SCREW M3X20	2
11	9710030008		ハネサカネ	M3	SPRING WASHER M3	2
12	97812		スイッチ	TL-Q3	SWITCH TL-Q3	1
13	9670061208		ソケットボルト	M6X12	HEXAGON SOCKET BOLT M6X12	7
14	5523 32	334	ブラケット		BRACKET	1
15	5523 32	333	カム		CAM	1
16	5523 32	114	スタット		STUD	3
17	9670122008		ソケットボルト	M12X20	HEXAGON SOCKET BOLT M12X20	3
18	6520 32	131	ハウジング		HOUSING	1
19	6520 36	131	スプロケット		SPROCKET	1
20	9684061008		トメネジ	M6X10	SET SCREW M6X10	2
21	9723400008		Cリング	C-40	C-RING C-40	1
22	5523 32	331	ベアリングカバー		BEARING COVER	1
23	6520 36	133	チェーンガイド		CHAIN GUIDE	1
24	5523 36	131	スタット		STUD	4
25	9721080008		Eリング	E-8	E-RING E-8	2
26	5430 53	225	ワッシャー		WASHER	2
27	9723260008		Cリング	C-26	C-RING C-26	4
28	5523 36	151	テンション		TENSION	2
29	90214		ボールベアリング	6000ZZ	BALL BEARING 6000ZZ	2
30	6520 36	141	スタット		STUD	1
31	6520 36	122	スプロケット		SPROCKET	1
32	6520 36	112	スプロケット		SPROCKET	1
33	5523 36	133	ガイド		GUIDE	1
34	5523 36	134	スタット		STUD	1
35	5523 36	152	ピン		PIN	1
36	5523 36	153	ホルダー		HOLDER	1
37	9710080008		ハネサカネ	M8	SPRING WASHER M8	1
38	9660080014		ナット	M8	HEXAGON NUT M8	1
39	9710060008		ハネサカネ	M6	SPRING WASHER M6	2
40	9716060014		ワッシャー	M6	PLAIN WASHER M6	2
41	6520 36	132	チェーン		CHAIN	1



エア-バルブ

AIR VALVE

セクション  
SECTION

セクション番号

SECTION NUMBER

6520Z 330

★マークの部品は単品ではお渡りできませんので、セット番号で注文してください。  
When ordering items marked ★, indicate the set number because they are available only as a set.

No	セット番号/SET No 部品番号/PART No	部品名称/ 構成番号/COMPONENT PARTS	PART NAME	個数 Qty
	5523 33 170-1	ブロック ASSY 43,44,58	BLOCK ASSY	1
	5523 33 180	ハキユ-ムブロック ASSY 31-33	VACUUM BLOCK ASSY	1
	6520 33 110-1	ブロック ASSY 20,50	BLOCK ASSY	1
	6520 33 120	フレーム ASSY 56,57,60-62	FRAME ASSY	1
	6520 33 130	ハウジング ASSY 22,29,32,38,48	HOUSING ASSY	1
	6520 33 150	ブロック ASSY 43,44,58	BLOCK ASSY	1
	6520 33 160	プレート ASSY 46,47	PLATE ASSY	1
1	90913006	ホースクリップ 30(1A)	HOSE CLIP 30(1A)	4
2	6520 33 197-1	ホース 19X25X1000	HOSE 19X25X1000	2
3	9660040014	ナット M4	HEXAGON NUT M4	3
4	5582 33 182	ブラケット	BRACKET	1
5	6520 33 180-1	ブラケット	BRACKET	1
6	9670081208	ソケットボルト M8X12	HEXAGON SOCKET BOLT M8X12	4
7	90904024	バルブ VT325V-032G	VALVE VT325V-032G	1
8	9710040008	ハネサカネ M4	SPRING WASHER M4	3
9	9642030814	ナハコネシ M3X8	SMALL PAN-HEAD SCREW M3X8	4
10	6520 74 121-1	プレート	PLATE	1
11	5523 33 116	ボルト	BOLT	2
12	5290 36 355-1	スプリング	SPRING	2
13	9670041608	ソケットボルト M4X16	HEXAGON SOCKET BOLT M4X16	3
14	5663 11 413	ホースニツポル	HOSE NIPPLE	2
15	6520 33 193	ブロアホース	BLOWER HOSE	1
16	6520 33 113	ツマミ	KNOB	1
17	9670065008	ソケットボルト M6X50	HEXAGON SOCKET BOLT M6X50	2
18	6520 33 114	ツマミ	KNOB	1
19	9670066008	ソケットボルト M6X60	HEXAGON SOCKET BOLT M6X60	2
20	6520 33 111-1	ブロック	BLOCK	1
21	6520 33 112	スペーサー	SPACER	1
22	5523 33 134	パイプ	PIPE	2
23	5523 33 196	ホース 12X18X200	HOSE 12X18X200	1
24	91217	ホーストメカナク 17	HOSE CLAMP 17	8
25	6520 33 196	ハキユ-ムホース	VACUUM HOSE	1
26	5523 33 211	フィルターボディ	FILTER BODY	1
27	5640 32 353	フィルター	FILTER	1
28	5523 33 212	フィルターインナー	FILTER INNER	1
29	5523 33 132	ピン	PIN	1
30	5523 33 195	ホース 8X11X250	HOSE 8X11X250	2
31	5523 33 183	パイプ	PIPE	2
32	5640 33 603	パイプ	PIPE	2
33	5523 33 182	ブロック	BLOCK	1
34	9670068001	ソケットボルト M6X80	HEXAGON SOCKET BOLT M6X80	2
35	6520 74 122-1	プレート	PLATE	1
36	5523 33 142-1	ハキユ-ムプレート	VACUUM PLATE	1
37	9648030614	サラコネシ M3X6	SMALL FLUSH HEAD SCREW M3X6	8
38	6520 33 131	ハウジング	HOUSING	1
39	9672081614	ヘッドボルト M8X16	HEXAGON HEAD BOLT M8X16	1
40	5523 33 145	ワッシャー	WASHER	1
41	5523 33 163	ハキユ-ムディスク	VACUUM DISC	1
42	5523 33 164	イタハネ	LEAF SPRING	1
43	5523 33 171	ピン	PIN	2
44	5523 33 151-1	ブロック	BLOCK	2
45	9670053008	ソケットボルト M5X30	HEXAGON SOCKET BOLT M5X30	2

エアバルブ

AIR VALVE

セクション  
SECTION

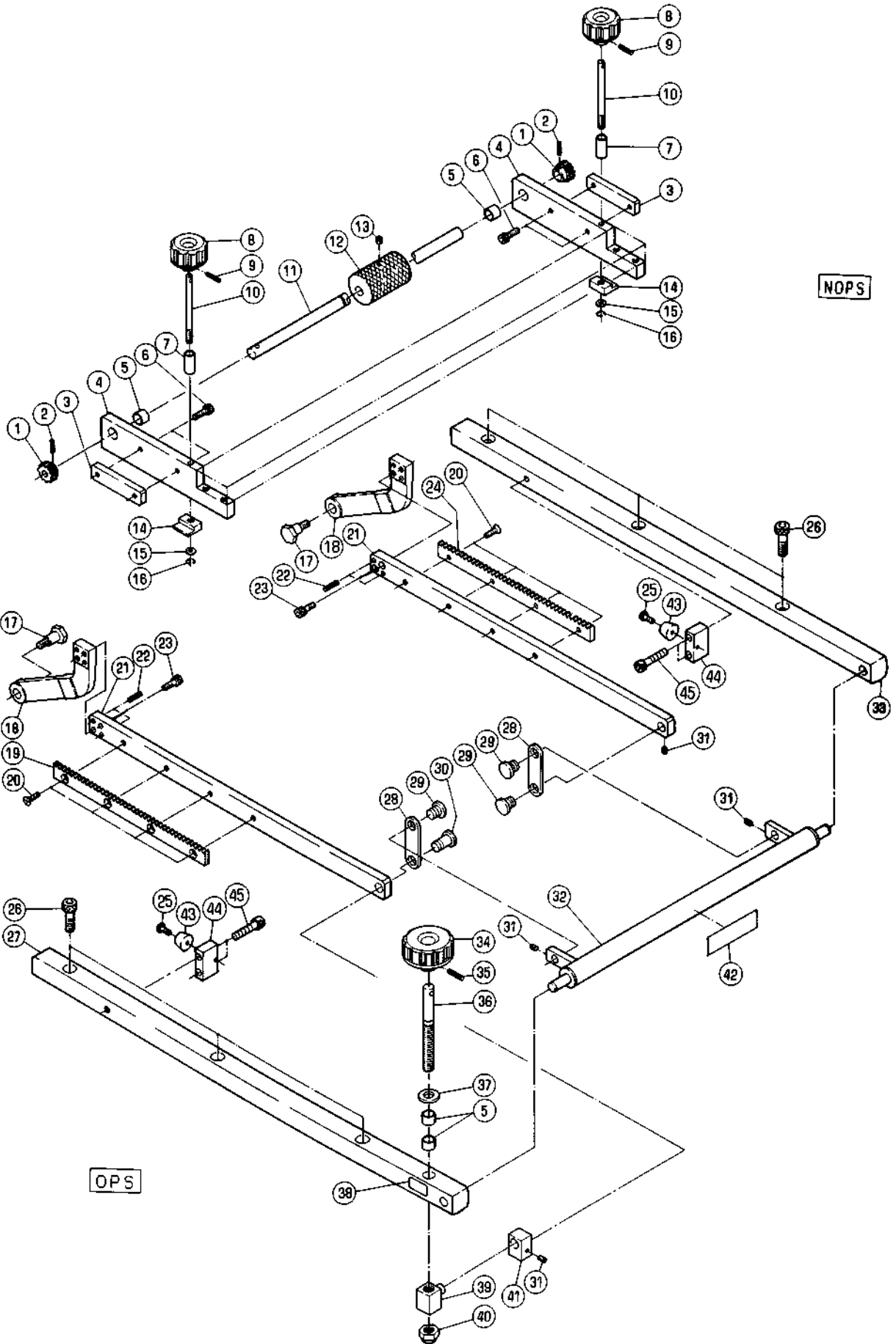
セクション番号

SECTION NUMBER

65202 330

★マークの部品は単品ではお渡りできませんので、セット番号で注文してください。  
When ordering items marked ★, indicate the set number because they are available only as a set.

No.	セット番号/ 部品番号	SET No PART No	部品名称/ 構成番号	COMPONENT PARTS	PART NAME	個数 Qty
46	6520 33	161	プレート		PLATE	1
47	90879		ブッシュ MB2010DU		BUSHING MB2010DU	1
48	5523 33	135	シール		SEAL	1
49	5523 33	156	シール		SEAL	1
50	5523 33	112	パイプ		PIPE	3
51	5523 33	154	ブロアディスク		BLOWER DISC	1
52	5523 33	122-2	ブロアプレート		BLOWER PLATE	1
53	5523 33	124	ピン		PIN	1
54	9660100014		ナット M10		HEXAGON NUT M10	1
55	5523 33	123	ボルト		BOLT	1
56	90324007		ニードルベアリング TLAM1616		NEEDLE BEARING TLAM1616	1
57	90357003		オイルシール OS16223		OIL SEAL OS16223	1
58	5523 33	172	ピン		PIN	2
59	6520 33	191	ブロアホース		BLOWER HOSE	2
60	6520 33	121	フレーム		FRAME	1
61	90324006		ニードルベアリング BK1015		NEEDLE BEARING BK1015	1
62	90357002		オイルシール OS10143		OIL SEAL OS10143	1
63	5523 33	125	ガイド		GUIDE	1
64	9648050814		サラコネジ M5X8		SMALL FLUSH HEAD SCREW M5X8	2



ヘッド部

HEAD SUPPORTING

セクション  
SECTION

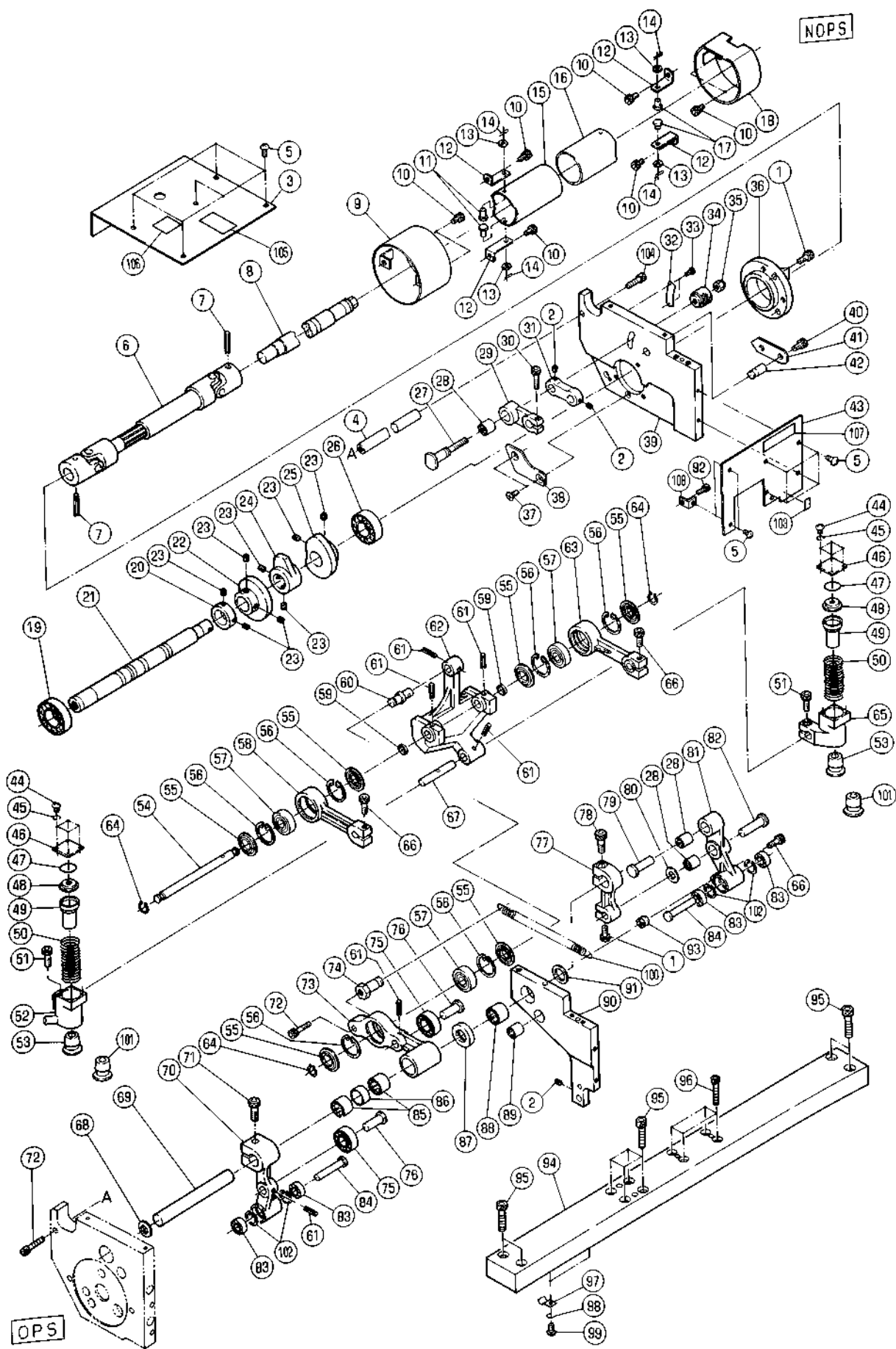
セクション番号

SECTION NUMBER

6522Z 340

★マークの部品は単品ではお渡しできませんので、セット番号で注文してください。  
When ordering items marked ★, indicate the set number because they are available only as a set.

No.	セット番号/SET No. 部品番号/PART No	部品名称/ 構成番号/COMPONENT PARTS	PART NAME	個数 Qty
	5486 34 160	シャフト ASSY 1,2,11	SHAFT ASSY	1
	5523 34 230-1	ハンドル ASSY 34-36	HANDLE ASSY	1
	5523 34 260-1	ハンドル ASSY 8-10	HANDLE ASSY	2
	6520 31 150	ステー ASSY 5,27	STAY ASSY	1
	6520 34 170	エンドプレート ASSY 4,5	END PLATE ASSY	2
★	1 5640 34 571	ギア	GEAR	2
	2 9410301808	スプリングピン 3X18	SPRING PIN 3X18	2
	3 6520 34 172	プレート	PLATE	2
	4 6520 34 171	エンドプレート	END PLATE	2
	5 90446	ブッシュ MB1212DU	BUSHING MB1212DU	4
	6 9670062008	ソケットボルト M6X20	HEXAGON SOCKET BOLT M6X20	4
	7 6520 34 173	スペーサー	SPACER	2
	8 5523 34 261-1	ツマミ	KNOB	2
	9 9410302008	スプリングピン 3X20	SPRING PIN 3X20	2
	10 5523 34 262-1	ネジ	SCREW	2
★	11 5486 34 161	シャフト	SHAFT	1
	12 6520 34 175	グリップ	GRIP	1
	13 9684060608	トメネジ M6X6	SET SCREW M6X6	1
	14 6520 34 174	ブロック	BLOCK	2
	15 5640 27 408	スペーサー	SPACER	2
	16 9721060008	Eリング E-6	E-RING E-6	2
	17 5486 34 213	ピン	PIN	2
	18 6520 34 184	アーム	ARM	2
	19 6520 34 183	ラック	RACK	1
	20 9648051614	サラコネジ M5X16	SMALL FLUSH HEAD SCREW M5X16	8
	21 6520 34 191-1	ステー	STAY	2
	22 9410502008	スプリングピン 5X20	SPRING PIN 5X20	4
	23 9670062208	ソケットボルト M6X22	HEXAGON SOCKET BOLT M6X22	4
	24 6520 34 193	ラック	RACK	1
	25 9642041214	ナット M4X12	SMALL PAN-HEAD SCREW M4X12	2
	26 9670103008	ソケットボルト M10X30	HEXAGON SOCKET BOLT M10X30	6
	27 6520 31 151	ステー	STAY	1
	28 6520 34 212	リンク	LINK	2
	29 6520 34 214	ピン	PIN	3
	30 6520 34 213	ピン	PIN	1
	31 9684050508	トメネジ M5X5	SET SCREW M5X5	4
	32 6520 34 211	ステー	STAY	1
	33 6520 31 152	ステー	STAY	1
	34 5522 34 231-1	ツマミ	GRIP	1
	35 9410402008	スプリングピン 4X20	SPRING PIN 4X20	1
	36 5523 34 232-1	ボルト	BOLT	1
	37 5430 38 412	平ワッシャー	PLAIN WASHER	1
	38 5523 74 127	プレート	PLATE	1
	39 6520 34 215	ブロック	BLOCK	1
	40 91503001	Uナット M12	U-NUT M12	1
	41 6520 34 216	ブロック	BLOCK	1
	42 5520 74 114-1	ラベル(英語)	LABEL(ENGLISH)	1
	42 5663 74 132	ラベル(日本語)	LABEL(JAPANESE)	1
	43 91382	ゴムベース C-30-RK-20	RUBBER BASE C-30-RK-20	2
	44 5523 31 153-1	ブロック	BLOCK	2
	45 9670083508	ソケットボルト M8X35	HEXAGON SOCKET BOLT M8X35	4



フィーダーヘッド

FEEDER HEAD

セクション  
SECTION

セクション番号

SECTION NUMBER

6520Z 350

★マークの部品は単品ではお渡しできませんので、セット番号で注文してください。  
When ordering items marked ★, indicate the set number because they are available only as a set.

No.	セット番号/ 部品番号	SET No. PART No.	部品名称/ 構成番号	COMPONENT PARTS	PART NAME	個数 Qty
	5523 35	240-1	サツカーリンク ASSY	61,70,75,76,83,102	SUCKER LINK ASSY	1
	5523 35	280	サツカーベース ASSY	44-50,52,53	SUCKER BASE ASSY	1
	5523 35	290	サツカーベース ASSY	44-50,53,65	SUCKER BASE ASSY	1
	5523 35	310-1	リンク ASSY	28,81,83,102	LINK ASSY	1
	5523 35	330	リンク ASSY	28,29	LINK ASSY	1
	6520 35	210-1	ユニバーサルジョイント ASSY	6-8,21	UNIVERSAL JOINT ASSY	1
	6520 35	220	フレーム ASSY	88-90	FRAME ASSY	1
	6520 35	230	フレーム ASSY	32,33,39	FRAME ASSY	1
	6520 35	250	サツカーリンク ASSY	55-57,61,73,75,76,85,86	SUCKER LINK ASSY	1
	6520 35	260	サツカーリンク ASSY	55-58	SUCKER LINK ASSY	1
	6520 35	270	ブラケット ASSY	54,60-62,67	BRACKET ASSY	1
	6520 35	320	サツカーリンク ASSY	55-57,63	SUCKER LINK ASSY	1
1	9670061208		ソケットボルト M6X12		HEXAGON SOCKET BOLT M6X12	4
2	9684050608		トメネジ M5X6		SET SCREW M5X6	3
3	6520 35	222	カバー		COVER	1
4	6520 35	217	シャフト		SHAFT	1
5	9652050807		トラスコネジ M5X8		SMALL TRUSS SCREW M5X8	11
6	5523 35	211	ユニバーサルジョイント		UNIVERSAL JOINT	1
7	9410503208		スプリングピン 5X32		SPRING PIN 5X32	2
8	5523 35	213-1	シャフト		SHAFT	1
9	6520 35	411	カバー		COVER	1
10	9670050808		ソケットボルト M5X8		HEXAGON SOCKET BOLT M5X8	8
11	5523 35	413	ピン		PIN	2
12	6520 35	412	ブラケット		BRACKET	4
13	9716060014		ヒラサッカネ M6		PLAIN WASHER M6	4
14	9414161514		ワリピン 1.6X15		SPLIT PIN 1.6X15	4
15	5523 35	414	カバー		COVER	1
16	5523 35	415	カバー		COVER	1
17	5523 35	416	ピン		PIN	2
18	6520 35	418	カバー		COVER	1
19	90316		ボールベアリング 6004ZZ		BALL BEARING 6004ZZ	1
20	6520 35	213	カラー		COLLAR	1
21	6520 35	212-1	ドライブシャフト		DRIVE SHAFT	1
22	5523 35	214	カム		CAM	1
23	9684060608		トメネジ M6X6		SET SCREW M6X6	8
24	5523 35	215	カム		CAM	1
25	5523 35	216	カム		CAM	1
26	90319		ボールベアリング 6203ZZ		BALL BEARING 6203ZZ	1
27	5523 35	332	ピン		PIN	1
28	90420		ニードルベアリング HK1015		NEEDLE BEARING HK1015	3
29	5523 35	331	リンク		LINK	1
30	9670052208		ソケットボルト M5X22		HEXAGON SOCKET BOLT M5X22	1
31	5523 35	333	リンク		LINK	1
32	5523 35	232	プレート		PLATE	1
33	90730		リベット 1.6X5		RIVET 1.6X5	2
34	6520 35	335	ナット		NUT	1
35	90697		キャップナット M6		U-NUT WITH CAP M6	1

フィーダーヘッド

FEEDER HEAD

セクション  
SECTION

セクション番号  
SECTION NUMBER

6520Z 350

★マークの部品は単品ではお渡しできませんので、セット番号で注文してください。  
When ordering items marked ★, indicate the set number because they are available only as a set.

No	セット番号/ 部品番号	SET No/ PART No	部品名称/ 構成番号	COMPONENT PARTS	PART NAME	個数 Qty
36	5523 35 233		カバー		COVER	1
37	9648050814		サラコネシ M5X8		SMALL FLUSH HEAD SCREW M5X8	2
38	5523 35 234		ガイド		GUIDE	1
39	6520 35 231		フレーム		FRAME	1
40	9670061008		ソケットボルト M6X10		HEXAGON SOCKET BOLT M6X10	1
41	6520 35 336		シリン		INDICATOR	1
42	5523 35 334		ピン		PIN	1
43	6520 35 218-2		カバー		COVER	1
44	9642030614		ナハコネシ M3X6		SMALL PAN-HEAD SCREW M3X6	8
45	9710030008		ハネザカネ M3		SPRING WASHER M3	8
46	5522 35 136		サツカープレート		SUCKER PLATE	2
47	90509		O-リング P-18		O-RING P-18	2
48	5523 35 283		クツシヨ		DAMPER	2
49	5640 35 532		ピストン		PISTON	2
50	5640 35 533		スプリング		SPRING	2
51	9670061801		ソケットボルト M6X18		HEXAGON SOCKET BOLT M6X18	2
52	5523 35 281		ベース		BASE	1
53	5640 35 531-1		サツカー		SUCKER	2
54	5523 35 274-1		シャフト		SHAFT	1
55	90357001		リング 6200JV		RING JV	6
56	9723300008		C-リング C-30		C-RING C-30	6
57	90310001		ボールベアリング 1200		BALL BEARING 1200	3
58	6520 35 261		サツカーリンク		SUCKER LINK	1
59	5523 35 275		ワッシャー		WASHER	2
60	5523 35 273		ピン		PIN	1
61	9410402008		スプリングピン 4X20		SPRING PIN 4X20	6
62	6520 35 271		ブラケット		BRACKET	1
63	6520 35 321		サツカーリンク		SUCKER LINK	1
64	9722100008		C-リング C-10		C-RING C-10	3
65	5523 35 291		ベース		BASE	1
66	9670061608		ソケットボルト M6X16		HEXAGON SOCKET BOLT M6X16	3
67	5523 35 272		ピン		PIN	1
68	5523 35 245		ワッシャー		WASHER	1
69	5523 35 241		シャフト		SHAFT	1
70	5523 35 243-1		リンク		LINK	1
71	9670082208		ソケットボルト M8X22		HEXAGON SOCKET BOLT M8X22	1
72	9670062508		ソケットボルト M6X25		HEXAGON SOCKET BOLT M6X25	2
73	6520 35 251		サツカーリンク		SUCKER LINK	1
74	5523 35 254		ピン		PIN	1
75	90582		ボールベアリング 6200ZZ		BALL BEARING 6200ZZ	2
76	5523 35 244		ピン		PIN	2
77	5523 35 258		リンク		LINK	1
78	9670082008		ソケットボルト M8X20		HEXAGON SOCKET BOLT M8X20	1
79	5523 35 313		ピン		PIN	1
80	5290 29 312		ワッシャー		WASHER	1
81	5523 35 311-1		リンク		LINK	1
82	5523 35 312		ピン		PIN	1
83	90352		ボールベアリング 698ZZ		BALL BEARING 698ZZ	4
84	5523 35 242		ピン		PIN	2
85	91726		ニードルベアリング HK1614L		NEEDLE BEARING HK1614L	2
86	5523 35 252		スパーサー		SPACER	1
87	5523 35 256		スパーサー		SPACER	1
88	90324004		ニードルベアリング HK1616LL		NEEDLE BEARING HK1616LL	1
89	90324005		ニードルベアリング HMK1014LL		NEEDLE BEARING HMK1014LL	1
90	6520 35 221		フレーム		FRAME	1
91	5523 35 257		スパーサー		SPACER	1
92	9670051008		ソケットボルト M5X10		HEXAGON SOCKET BOLT M5X10	2
93	5523 35 314		ピン		PIN	1
94	6520 35 219		ステー		STAY	1

フイターヘッド

セクション  
SECTION

セクション番号

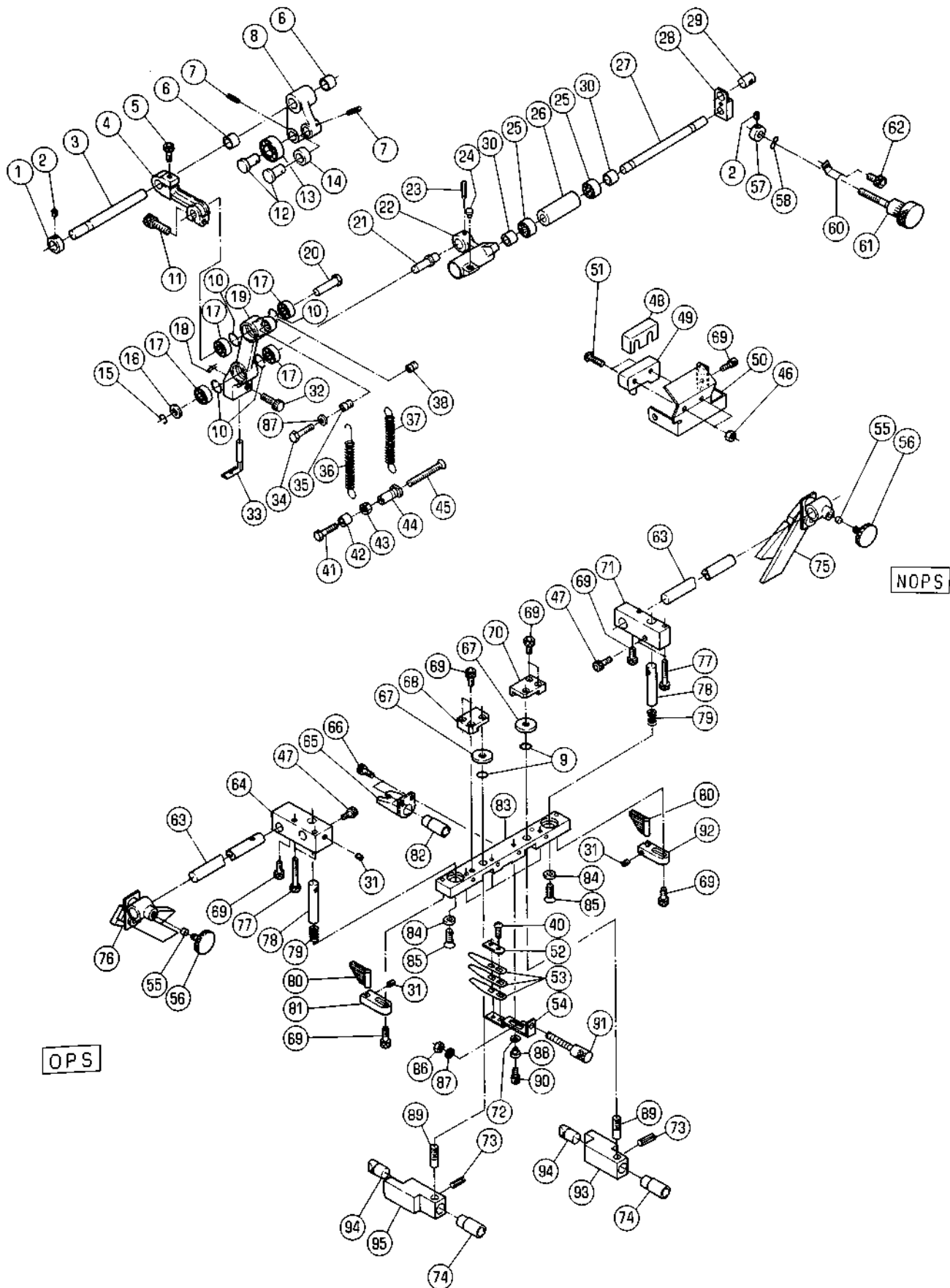
SECTION NUMBER

6520Z 350

FEEDER HEAD

★マークの部品は単品ではお渡りできませんので、セット番号で注文してください。  
When ordering items marked ★, indicate the set number because they are available only as a set.

No	セット番号/ 部品番号	SET No PART No	部品名称/ 構成番号	COMPONENT PARTS	PART NAME	個数 Qty
95	9670083008		ソケットボルト M8X30		HEXAGON SOCKET BOLT M8X30	8
96	9670063008		ソケットボルト M6X30		HEXAGON SOCKET BOLT M6X30	4
97	91165		パイプバンド PZ-14		PIPE BAND PZ-14	2
98	9710050008		ハネサカネ M5		SPRING WASHER M5	2
99	9642051014		ナット M5X10		SMALL PAN-HEAD SCREW M5X10	2
100	5523 35 255		スプリング		SPRING	1
101	5560 35 166-1		サツカ(ウスカミヨウ)		SUCKER(FOR THIN PAPER)	2
102	9723190008		C-リング C-19		C-RING C-19	4
103	5523 74 126		プレート		PLATE	1
104	9670062008		ソケットボルト M6X20		HEXAGON SOCKET BOLT M6X20	1
105	5290 74 083-2		ラベル(エイコ)		LABEL(ENGLISH)	1
105	5290 74 093		ラベル(ニホンコ)		LABEL(JAPANESE)	1
106	5290 74 084		ラベル(エイコ)		LABEL(ENGLISH)	1
106	5290 74 094		ラベル(ニホンコ)		LABEL(JAPANESE)	1
107	5520 74 114-1		ラベル(エイコ)		LABEL(ENGLISH)	1
107	5663 74 132		ラベル(ニホンコ)		LABEL(JAPANESE)	1
108	5522 71 116		ブラケット		BRACKET	2



フィーダーヘッドガイド

FEEDER HEAD GUIDE

セクション  
SECTION

セクション番号  
SECTION NUMBER

6520Z 355

★マークの部品は単品ではお渡しできませんので、セット番号で注文してください。  
When ordering items marked ★, indicate the set number because they are available only as a set.

No	セット番号/ 部品番号	SET No PART No	部品名称/ 構成番号	COMPONENT PARTS	PART NAME	個数 Qty
	5523 35	340	フットリンク	ASSY	FOOT LINK ASSY	1
			6-8,12-14			
	6520 35	140-1	サイドファン	ASSY	SIDE BLOWER ASSY	1
			73,74,89,94,95			
	6520 35	150-1	サイドファン	ASSY	SIDE BLOWER ASSY	1
			73,74,89,93,94			
	6520 35	160	メインファン	ASSY	MAIN BLOWER NOZZLE ASSY	1
			65,82			
	6520 35	190	セパレーター	ASSY	SEPARATOR ASSY	4
			40,52-54			
	6520 35	350	フットブラケット	ASSY	FOOT BRACKET ASSY	1
			10,17,19			
	6520 35	370	アーム	ASSY	ARM ASSY	1
			21-26			
1	5521 47	114	カラー		COLLAR	1
2	9684060608		トメネジ	M6X6	SET SCREW M6X6	2
3	5523 35	341	シャフト		SHAFT	1
4	5523 35	342	フットリンク		FOOT LINK	1
5	9670051408		ソケットホルト	M5X14	HEXAGON SOCKET BOLT M5X14	1
6	90247		フッパ	MB1010DU	BUSHING MB1010DU	2
7	9410401608		スプリングピン	4X16	SPRING PIN 4X16	2
8	5523 35	344	フットリンク		FOOT LINK	1
9	90508		Oリング	P-10	O-RING P-10	2
10	9723190008		Cリング	C-19	C-RING C-19	4
11	9670062008		ソケットホルト	M6X20	HEXAGON SOCKET BOLT M6X20	1
12	5523 35	345	ピン		PIN	2
13	90214		ボールベアリング	6000ZZ	BALL BEARING 6000ZZ	1
14	5523 35	346	フットリンクホイール		FOOT LINK WHEEL	1
15	9721060008		Eリング	E-6	E-RING E-6	1
16	5430 44	154	ヒラサカ		PLAIN WASHER	1
17	90352		ボールベアリング	698ZZ	BALL BEARING 698ZZ	4
18	9414161014		ワッシャー	1.6X10	SPLIT PIN 1.6X10	1
19	6520 35	351	フットブラケット		FOOT BRACKET	1
20	5487 51	722	ピン		PIN	1
21	5523 35	372	ピン		PIN	1
22	6520 35	371	アーム		ARM	1
23	9410402008		スプリングピン	4X20	SPRING PIN 4X20	1
24	5640 27	359-1	ピン		PIN	1
25	90412		ニードルベアリング	HK1210	NEEDLE BEARING HK1210	2
26	6520 35	377	スペーサー		SPACER	1
27	6520 35	373	シャフト		SHAFT	1
28	6520 35	376	ブラケット		BRACKET	1
29	6520 35	378	ナット		NUT	1
30	90280		インナーリング	IR8X12X10	INNER RING IR8X12X10	2
31	9684050608		トメネジ	M5X6	SET SCREW M5X6	3
32	5523 35	361	ボルト		BOLT	1
33	5523 35	358-2	フット		FOOT	1
34	9672053014		六角ヘッドボルト	M5X30	HEXAGON HEAD BOLT M5X30	1
35	5523 35	352	ピン		PIN	1
36	5523 35	353	スプリング		SPRING	1
37	5523 35	355	スプリング		SPRING	1
38	5523 35	354	ピン		PIN	1
40	9642030614		小径六角ネジ	M3X6	SMALL PAN-HEAD SCREW M3X6	8
41	9672062014		六角ヘッドボルト	M6X20	HEXAGON HEAD BOLT M6X20	1
42	5523 35	348	パイプ		PIPE	1
43	9660060014		六角ナット	M6	HEXAGON NUT M6	1
44	5523 35	356-1	ピン		PIN	1
45	9648062014		小径六角ネジ	M6X20	SMALL FLUSH HEAD SCREW M6X20	1
46	90926		六角ナット	M4	U-NUT M4	2

フィーダーヘッドガイド

FEEDER HEAD GUIDE

セクション  
SECTION

セクション番号  
SECTION NUMBER

6520Z 355

★マークの部品は単品ではお渡しできませんので、セット番号で注文してください。  
When ordering items marked ★, indicate the set number because they are available only as a set.

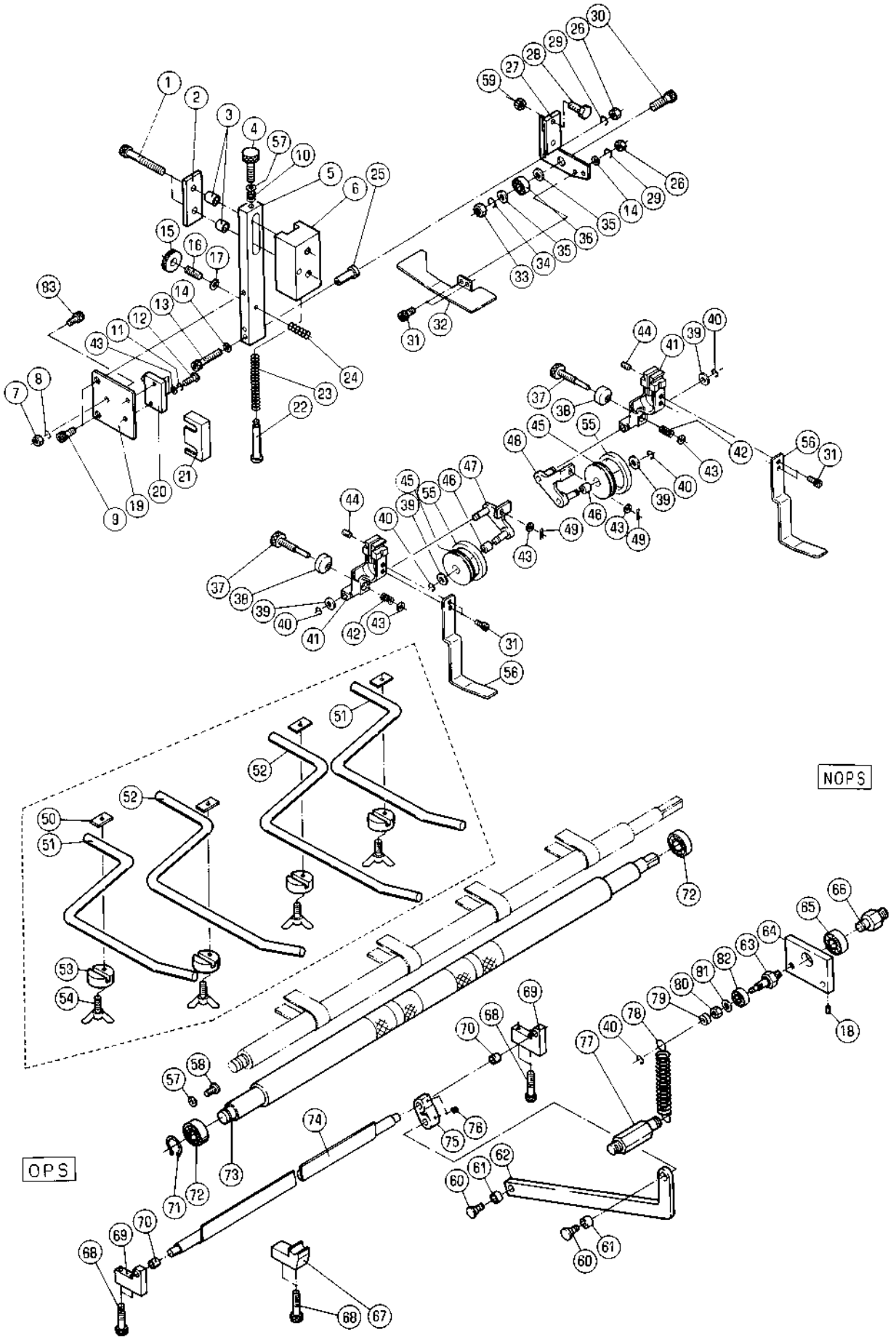
No	セット番号/ 部品番号	SET No PART No	部品名称/ 構成番号	COMPONENT PARTS	PART NAME No	個数 Qty
47	9670051008		ソケットボルト	M5X10	HEXAGON SOCKET BOLT M5X10	2
48	95117		タコシカカバー	AP-B	TERMINAL COVER AP-B	1
49	95119		スイッチ	Z-15GS-B	SWITCH Z-15GS-B	1
50	6520 35 375		ブラケット		BRACKET	1
51	9642043014		ナハコネジ	M4X30	SMALL PAN-HEAD SCREW M4X30	2
52	5523 35 168		ワッシャー		WASHER	4
53	5523 35 166		セパレーター		SEPARATOR	12
54	6520 35 191		プレート		PLATE	4
55	5430 35 314		スペーサー		SPACER	2
56	6520 35 125		ボルト		BOLT	2
57	5640 22 203		カラー		COLLAR	1
58	9717060008		ナミサカネ	M6	CORRUGATED WASHER M6	1
60	5523 35 384		イタハネ		LEAF SPRING	1
61	6520 35 381		ボルト		BOLT	1
62	9670061208		ソケットボルト	M6X12	HEXAGON SOCKET BOLT M6X12	1
63	5523 35 115		ステー		STAY	2
64	6520 35 113		ブロック		BLOCK	1
65	6520 35 161		ノズル		NOZZLE	1
66	9670041208		ソケットボルト	M4X12	HEXAGON SOCKET BOLT M4X12	2
67	6520 35 145		ノブ		KNOB	2
68	6520 35 146		ブロック		BLOCK	1
69	9670051208		ソケットボルト	M5X12	HEXAGON SOCKET BOLT M5X12	9
70	6520 35 147		ブロック		BLOCK	1
71	6520 35 114		ブロック		BLOCK	1
72	91704006		サラハネ	L6	CONED DISC SPRING L6	4
73	9410201408		スプリングピン	2X14	SPRING PIN 2X14	2
74	5523 35 143		パイプ		PIPE	2
75	6520 35 130		バックガイド		BACK GUIDE	1
76	6520 35 120		バックガイド		BACK GUIDE	1
77	9670053508		ソケットボルト	M5X35	HEXAGON SOCKET BOLT M5X35	4
78	6520 35 112		スタッド		STUD	2
79	5560 35 117		スプリング		SPRING	2
80	5640 35 528		セパレーターブラシ		SEPARATOR BRUSH	2
81	6520 35 118		ブラシクランプ		BRUSH CLAMP	1
82	5523 35 165		パイプ		PIPE	1
83	6520 35 111		ステー		STAY	1
84	6520 35 116		ワッシャー		WASHER	2
85	9648061414		サラコネジ	M6X14	SMALL FLUSH HEAD SCREW M6X14	2
86	9660050014		ナット	M5	HEXAGON NUT M5	4
87	9716050014		ヒラサカネ	M5	PLAIN WASHER M5	5
88	6520 35 126-1		ピン		PIN	4
89	5523 35 144		ピン		PIN	2
90	9670041008		ソケットボルト	M4X10	HEXAGON SOCKET BOLT M4X10	4
91	6520 35 121		ツマミ		KNOB	4
92	6520 35 117		ブラシクランプ		BRUSH CLAMP	1
93	6520 35 151-1		サイドブローアブラケット		SIDE BLOWER BRACKET	1
94	5523 35 142		ノズル		NOZZLE	2
95	6520 35 141-1		サイドブローアブラケット		SIDE BLOWER BRACKET	1

フィードローラー  
FEED ROLLER

セクション  
SECTION

セクション番号  
SECTION NUMBER

6520Z 360



フイードローラ-

セクション  
SECTION

セクション番号  
SECTION NUMBER

6520Z 360

FEED ROLLER

★マークの部品は単品ではお渡りできませんので、セット番号で注文してください。  
When ordering items marked ★, indicate the set number because they are available only as a set.

No	セット番号/ 部品番号	SET No PART No	部品名称/ 構成番号	COMPONENT PARTS	PART NAME No	個数 Qty
	5486 36	250	フロントフェンスウケ	ASSY	FRONT FENCE TRAY ASSY	2
			69,70			
	5522 36	150	ロッド	ASSY	ROD ASSY	1
			61,62			
	5522 36	170-1	アーム	ASSY	ARM ASSY	1
			64,65			
	5640 36	200-1	ホイール	ASSY	WHEEL ASSY	2
			45,46			
	5640 36	270-1	スムーサークランプ	ASSY	SMOOTHER CLAMP ASSY	4
			50,53,54			
	6520 36	310	フイードローラ	ASSY	FEED ROLLER ASSY	1
			37-46,48,49,55			
	6520 36	320	フイードローラ	ASSY	FEED ROLLER ASSY	1
			37-47,49,55			
1	9670085008		ソケットボルト	M8X50	HEXAGON SOCKET BOLT M8X50	2
2	6520 36	212	プレート		PLATE	1
3	5640 36	213	スパーサー		SPACER	2
4	6520 36	218	ノブ		KNOB	1
5	6520 36	211	ボディ		BODY	1
6	6520 36	214	ボディ		BODY	1
7	9660060014		ナット	M6	HEXAGON NUT M6	1
8	9710060008		ハネサカネ	M6	SPRING WASHER M6	1
9	9670061208		ソケットボルト	M6X12	HEXAGON SOCKET BOLT M6X12	2
10	5523 35	359	スプリング		SPRING	1
11	9710040008		ハネサカネ	M4	SPRING WASHER M4	2
12	9642043014		ナハコネジ	M4X30	SMALL PAN-HEAD SCREW M4X30	2
13	9670053508		ソケットボルト	M5X35	HEXAGON SOCKET BOLT M5X35	1
14	9716050014		ヒラサカネ	M5	PLAIN WASHER M5	3
15	6520 36	219	ロックナット		LOCK NUT	1
16	9682082008		トメネジ	M8X20	SET SCREW M8X20	1
17	9716080014		ヒラサカネ	M8	PLAIN WASHER M8	1
18	9684060608		トメネジ	M6X6	SET SCREW M6X6	1
19	6520 36	217	プレート		PLATE	1
20	97321		スイッチ	Z-15H2-B	SWITCH Z-15H2-B	1
21	95117		ターミナルカバー	AP-B	TERMINAL COVER AP-B	1
22	6520 36	215	ガイド		GUIDE	1
23	5640 36	216	スプリング		SPRING	1
24	5640 36	223	スプリング		SPRING	1
25	5640 36	219	スパーサー		SPACER	1
26	9660050014		ナット	M5	HEXAGON NUT M5	3
27	6520 36	190	プレート		PLATE	1
28	9672052014		六角ヘッドボルト	M5X20	HEXAGON HEAD BOLT M5X20	1
29	9710050008		ハネサカネ	M5	SPRING WASHER M5	3
30	9670103008		ソケットボルト	M10X30	HEXAGON SOCKET BOLT M10X30	1
31	9670051008		ソケットボルト	M5X10	HEXAGON SOCKET BOLT M5X10	6
32	6520 36	213	ガイド		GUIDE	1
33	9660100014		ナット	M10	HEXAGON NUT M10	1
34	9710100008		ハネサカネ	M10	SPRING WASHER M10	1
35	9716100014		ヒラサカネ	M10	PLAIN WASHER M10	2
36	90292		ボールベアリング	6300LLU	BALL BEARING 6300LLU	1
37	6520 36	312	ノブ		KNOB	2
38	6520 37	616	ロックナット		LOCK NUT	2
39	5640 37	209-1	ワッシャー		WASHER	4
40	9721040008		Eリング	E-4	E-RING E-4	5
41	6520 36	311	ブラケット		BRACKET	2
42	5486 36	281	スプリング		SPRING	2
43	9716040014		ヒラサカネ	M4	PLAIN WASHER M4	6
44	9686061508		トメネジ	M6X15	SET SCREW M6X15	2
45	5640 36	201-1	ホイール		WHEEL	2

フィードローラー

FEED ROLLER

セクション  
SECTION

セクション番号  
SECTION NUMBER

65202 360

★マークの部品は単品ではお渡しできませんので、セット番号で注文してください。  
When ordering items marked ★, indicate the set number because they are available only as a set.

No	セット番号/ 部品番号	SET No PART No	部品名称/ 構成番号	COMPONENT PARTS	PART NAME	個数 Qty
46	5640	36 202-1	ブッシュ		BUSHING	2
47	6520	36 340	レバー		LEVER	1
48	6520	36 330	レバー		LEVER	1
49	9414161014		ワリピン 1.6X10		SPLIT PIN 1.6X10	2
50	5640	36 272	クランプ		CLAMP	4
51	5486	36 243	スムーサー		SMOOTHER	2
52	5486	36 242	スムーサー		SMOOTHER	2
53	5640	36 271	クランプボディ		CLAMP BODY	4
54	9678062514		チヨウボルト M6X25		WING BOLT M6X25	4
55	5640	36 203-3	ホイール		WHEEL	2
56	6520	36 222	ガイド		GUIDE	2
57	9716060014		ヒラサカネ M6		PLAIN WASHER M6	2
58	9642061214		ナハコネシ M6X12		SMALL PAN-HEAD SCREW M6X12	1
59	90699		ナット M5		U-NUT M5	1
60	5486	36 142-1	ピン		PIN	2
61	90597		ブッシュ MB0806DU		BUSHING MB0806DU	2
62	5522	36 151	ロッド		ROD	1
63	5523	36 172	スタッド		STUD	1
64	5522	36 171-1	アーム		ARM	1
65	90294		ボールベアリング 6300ZZ		BALL BEARING 6300ZZ	1
66	5522	36 182-1	スタッド		STUD	1
67	5486	36 162	センタージョウケ		CENTER BRACKET	1
68	9670063508		ソケットボルト M6X35		HEXAGON SOCKET BOLT M6X35	6
69	5486	36 251	クランク		CRANK	2
70	90596		ブッシュ MB0707DU		BUSHING MB0707DU	2
71	9722150008		Cリング C-15		C-RING C-15	1
72	90312		ボールベアリング 6002ZZ		BALL BEARING 6002ZZ	2
73	6520	36 111-1	フィードローラー		FEED ROLLER	1
74	5486	36 180-1	フェンス		FENCE	1
75	5486	36 141-1	ブロック		BLOCK	1
76	9684050508		トメネジ M5X5		SET SCREW M5X5	2
77	5486	34 133	スタッド		STUD	1
78	6520	36 185	スプリング		SPRING	1
79	5640	36 255	ローラー		ROLLER	1
80	9660080014		ナット M8		HEXAGON NUT M8	1
81	5640	27 408	スペーサー		SPACER	1
82	90352		ボールベアリング 698ZZ		BALL BEARING 698ZZ	1
83	9670061008		ソケットボルト M6X10		HEXAGON SOCKET BOLT M6X10	1

フィーダーボード (カイト)

FEEDER BOARD (GUIDE)

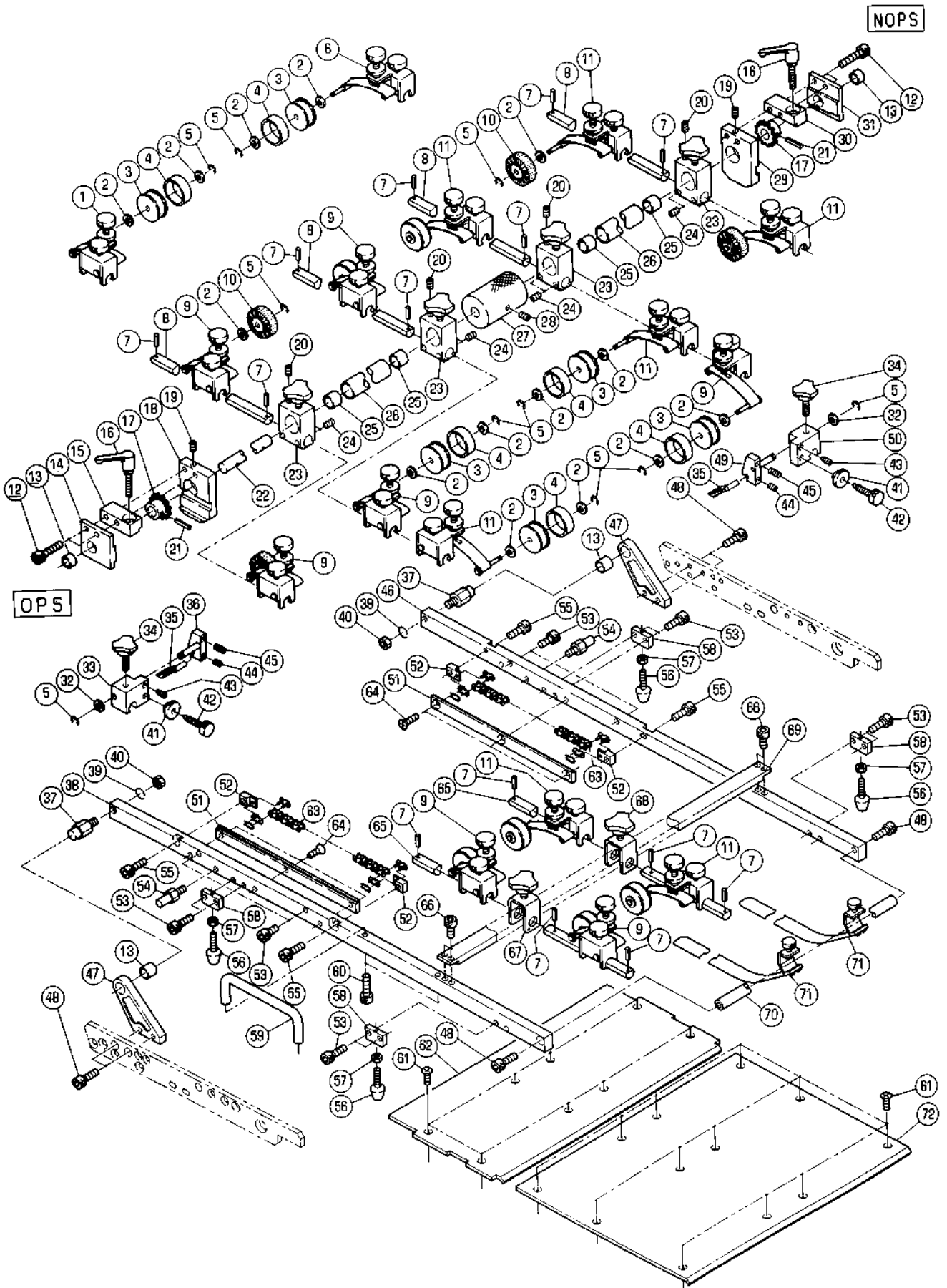
セクション

SECTION

セクション番号

SECTION NUMBER

6522Z 370



フィーダーボード (ガイド)

FEEDER BOARD (GUIDE)

セクション  
SECTION

セクション番号

SECTION NUMBER

6522Z 370

★マークの部品は単品ではお渡りできませんので、セット番号で注文してください。  
When ordering items marked ★, indicate the set number because they are available only as a set.

No	セット番号 / SET No 部品番号 / PART No	部品名称 / COMPONENT PARTS	PART NAME	個数 Qty
	6520 37 120	プレート ASSY 13,47	PLATE ASSY	2
	6520 37 230	シャフト ASSY 17,21,22	SHAFT ASSY	1
	6520 37 240	パイプ ASSY 25,26	PIPE ASSY	2
	6520 37 260-1	プレート ASSY 13,31	PLATE ASSY	1
	6520 37 270-1	プレート ASSY 13,14	PLATE ASSY	1
	6520 37 610-3	ランナーホイール ASSY 2-5,9	RUNNER WHEEL ASSY	5
	6520 37 620-3	ブラシホイール ASSY 2,5,9,10	BRUSH WHEEL ASSY	2
	6520 37 630-3	ランナーホイール ASSY 2-5,11	RUNNER WHEEL ASSY	5
	6520 37 640-3	ブラシホイール ASSY 2,5,10,11	BRUSH WHEEL ASSY	2
	6520 37 650	ブラシ ASSY 5,32,34,35,41-45,49,50	BRUSH ASSY	1
	6520 37 670	ブラシ ASSY 5,32-36,41-45	BRUSH ASSY	1
	6522 37 210	バー ASSY 7,8	BAR ASSY	4
	6522 37 510	バー ASSY 7,65	BAR ASSY	2
	6522 37 610-1	ブラケット ASSY 1-5	BRACKET ASSY	1
	6522 37 620-1	ブラケット ASSY 2-6	BRACKET ASSY	1
1	6522 37 710-1	ブラケット	BRACKET	1
2	5430 21 214	ヒラサカネ	PLAIN WASHER	28
3	6520 37 621	ホイール	WHEEL	12
4	6520 37 622-2	ホイール	WHEEL	12
5	9721040008	E-リング E-4	E-RING E-4	18
6	6522 37 720-1	ブラケット	BRACKET	1
7	9410301508	スプリングピン 3X15	SPRING PIN 3X15	14
8	6522 37 211	バー	BAR	4
9	6520 37 710-1	ブラケット	BRACKET	7
10	6520 37 623-1	ブラシホイール	BRUSH WHEEL	4
11	6520 37 720-1	ブラケット	BRACKET	7
12	9670063008	ソケットボルト M6X30	HEXAGON SOCKET BOLT M6X30	4
13	90445	ブッシュ MB1208DU	BUSHING MB1208DU	4
14	6520 37 271-1	プレート	PLATE	1
15	6520 37 272	スペーサー	SPACER	1
16	92303006	レバー	LEVER	2
★	5663 37 233	スプロケット	SPROCKET	2
18	6520 37 273-1	ホルダー	HOLDER	1
19	9684061008	トメネジ M6X10	SET SCREW M6X10	2
20	9684060808	トメネジ M6X8	SET SCREW M6X8	4
21	9410301808	スプリングピン 3X18	SPRING PIN 3X18	2
★	6520 37 231	シャフト	SHAFT	1
23	6520 37 290-1	ブロック	BLOCK	4
24	9680060608	トメネジ M6X6	SET SCREW M6X6	8
25	5640 34 582	ブッシュ	BUSHING	4
26	6520 37 241	パイプ	PIPE	2
27	6520 34 175	グリップ	GRIP	1
28	9684060608	トメネジ M6X6	SET SCREW M6X6	1
29	6520 37 263-1	ホルダー	HOLDER	1

フィーダーボード (ガイド)

FEEDER BOARD (GUIDE)

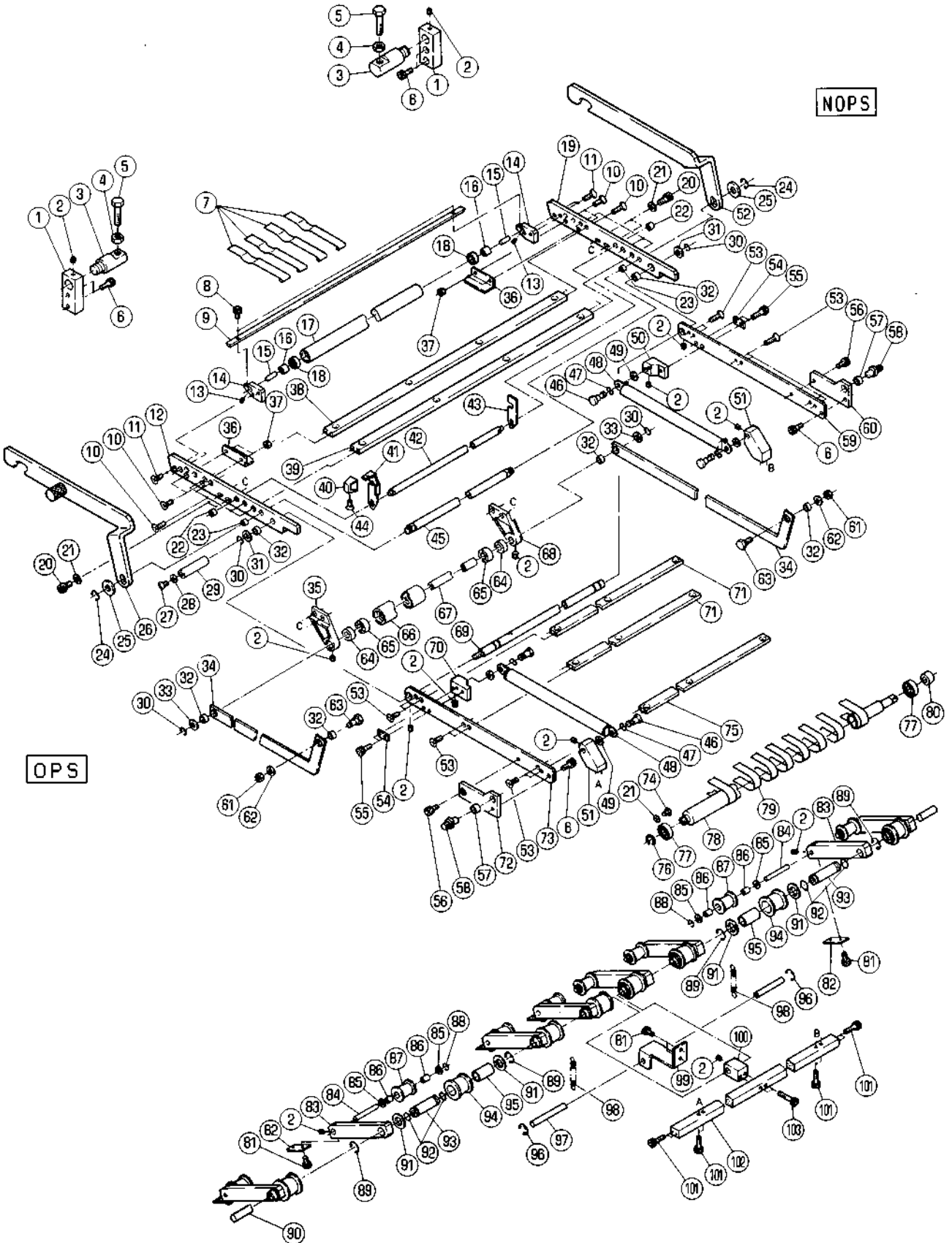
セクション  
SECTION

セクション番号  
SECTION NUMBER

6522Z 370

★マークの部品は単品ではお渡しできませんので、セット番号で注文してください。  
When ordering items marked ★, indicate the set number because they are available only as a set.

No	セット番号/ 部品番号	SET No PART No	部品名称/ 構成番号	COMPONENT PARTS	PART NAME No	個数 Qty
30	6520	37 262	スパーサー		SPACER	1
31	6520	37 261-1	プレート		PLATE	1
32	5640	37 209-1	ワッシャー		WASHER	2
33	6520	37 651	ブロック		BLOCK	1
34	90787		ノブホルト M6X25		KNOB BOLT M6X25	2
35	5640	37 222	ブラシ		BRUSH	2
36	6520	37 660	アーム		ARM	1
37	6522	37 525	ピン		PIN	2
38	6522	37 521	ステー		STAY	1
39	9710060008		ハネサカネ M6		SPRING WASHER M6	2
40	9660060014		ナット M6		HEXAGON NUT M6	2
41	6520	37 616	ロックナット		LOCK NUT	2
42	6520	37 653	ノブ		KNOB	2
43	5640	23 136	ストッパー		STOPPER	2
44	9684050508		トメネジ M5X5		SET SCREW M5X5	2
45	5640	37 215	スプリング		SPRING	2
46	6522	37 522	ステー		STAY	1
47	6520	37 121	プレート		PLATE	2
48	9670061208		ソケットホルト M6X12		HEXAGON SOCKET BOLT M6X12	6
49	6520	37 680	アーム		ARM	1
50	6520	37 652	ブロック		BLOCK	1
51	6520	37 235	ガイド		GUIDE	2
52	6520	37 234	ブロック		BLOCK	4
53	9670051008		ソケットホルト M5X10		HEXAGON SOCKET BOLT M5X10	12
54	6522	37 524	スタッド		STUD	2
55	9670051208		ソケットホルト M5X12		HEXAGON SOCKET BOLT M5X12	4
56	91927		ボルト M4		BOLT M4	4
57	9660040014		ナット M4		HEXAGON NUT M4	4
58	6522	37 526	ブラケット		BRACKET	4
59	91928		ハンドル A-1042-C-5		HANDLE A-1042-C-5	1
60	9670062208		ソケットホルト M6X22		HEXAGON SOCKET BOLT M6X22	2
61	9648051014		サラコネジ M5X10		SMALL FLUSH HEAD SCREW M5X10	20
62	5524	37 113	ボード		BOARD	1
63	6520	37 233	チェーン		CHAIN	2
64	9648051214		サラコネジ M5X12		SMALL FLUSH HEAD SCREW M5X12	6
65	6522	37 511	バー		BAR	2
66	9670051408		ソケットホルト M5X14		HEXAGON SOCKET BOLT M5X14	4
67	6522	37 530	ホルダー		HOLDER	1
68	6522	37 540	ホルダー		HOLDER	1
69	6522	37 523	ステー		STAY	1
70	6520	37 524	ステー		STAY	1
71	6522	37 550	リテーナー		RETAINER	2
72	5524	37 123	ボード		BOARD	1



フィーダーボード

FEEDER BOARD

セクション  
SECTION

セクション番号  
SECTION NUMBER

6522Z 375

★マークの部品は単品ではお渡しできませんので、セット番号で注文してください。  
When ordering items marked ★, indicate the set number because they are available only as a set.

No	セット番号/ 部品番号	SET No PART No	部品名称/ 構成番号	COMPONENT PARTS	PART NAME	個数 Qty
	5522 37 130		ロー ASSY 94,95		ROLLER ASSY	8
	5522 37 140-1		テープレロー ASSY 17,18		TAPE ROLLER ASSY	1
	5524 37 190		ロー ASSY 65,66		ROLLER ASSY	1
	5640 37 160-2		ロー ASSY 86,87		ROLLER ASSY	8
	6522 37 110		サイドステー ASSY 12,22,23,32		SIDE STAY ASSY	1
	6522 37 120		サイドステー ASSY 19,22,23,32		SIDE STAY ASSY	1
	6522 37 150		リンク ASSY 32,34		LINK ASSY	1
	6522 37 160		リンク ASSY 32,34		LINK ASSY	1
	6522 37 170		プレート ASSY 57,72		PLATE ASSY	1
	6522 37 180		プレート ASSY 57,60		PLATE ASSY	1
1	5522 37 194		ホルダー		HOLDER	2
2	9684060608		トメネジ M6X6		SET SCREW M6X6	19
3	5522 37 193		シャフト		SHAFT	2
4	9660120014		ナット M12		HEXAGON NUT M12	2
5	9672124514		ロツカクホルト M12X45		HEXAGON HEAD BOLT M12X45	2
6	9670082008		ソケットホルト M8X20		HEXAGON SOCKET BOLT M8X20	6
7	5522 37 143		ペーパーガイド		PAPER GUIDE	4
8	9670051208		ソケットホルト M5X12		HEXAGON SOCKET BOLT M5X12	2
9	5522 37 138-1		スケールプレート		SCALE PLATE	1
10	9648062014		サラコネジ M6X20		SMALL FLUSH HEAD SCREW M6X20	12
11	9648061414		サラコネジ M6X14		SMALL FLUSH HEAD SCREW M6X14	4
12	6522 37 111		サイドステー		SIDE STAY	1
13	9684050608		トメネジ M5X6		SET SCREW M5X6	2
14	6520 37 165		ホルダー		HOLDER	2
15	5522 37 152-1		ピン		PIN	2
16	5520 37 158		カラー		COLLAR	2
17	5522 37 144-1		ロー		ROLLER	1
18	90352		ボールベアリング 698ZZ		BALL BEARING 698ZZ	2
19	6522 37 121		サイドステー		SIDE STAY	1
20	9670061608		ソケットホルト M6X16		HEXAGON SOCKET BOLT M6X16	4
21	9716060014		ヒラサッカネ M6		PLAIN WASHER M6	5
22	90597		ワッシャー MB0806DU		BUSHING MB0806DU	2
23	90599		ワッシャー MB1206DU		BUSHING MB1206DU	2
24	90610		BE-リング BE-60		BE-RING BE-60	2
25	5523 37 125		ワッシャー		WASHER	2
26	6522 37 190		レバー		LEVER	1
27	9652061203		トラスコネジ M6X12		SMALL TRUSS SCREW M6X12	1
28	5430 25 235		ヒラサッカネ		WASHER	1
29	5523 37 117		グリップ		GRIP	1
30	9721100008		E-リング E-10		E-RING E-10	4
31	5523 37 116		ワッシャー		WASHER	2
32	90412		ニードルベアリング HK1210		NEEDLE BEARING HK1210	6
33	5480 56 138		ワッシャー		WASHER	2
34	6522 37 151		リンク		LINK	2
35	6522 37 186		ブラケット		BRACKET	1
36	5522 37 191		ブロック		BLOCK	2
37	90703		Uナット M6		U-NUT M6	4
38	5524 37 114		ステー		STAY	1
39	5523 37 113		ステー		STAY	1

フィーダーボード

FEEDER BOARD

セクション  
SECTION

セクション番号  
SECTION NUMBER

6522Z 375

★マークの部品は単品ではお渡りできませんので、セット番号で注文してください。  
When ordering items marked ★, indicate the set number because they are available only as a set.

No	セット番号/ 部品番号	SET No PART No	部品名称/ 構成番号	COMPONENT PARTS	PART NAME	個数 Qty
40	5310	33 538	ツマミ(フラツク)		KNOB(BLACK)	1
41	6522	37 153	クラツチ		CLUTCH	1
42	5522	37 154	シャフト		SHAFT	1
43	6522	37 155	クラツチ		CLUTCH	1
44	9648041014		サラコネシ" M4X10		SMALL FLUSH HEAD SCREW M4X10	1
45	5523	37 114	ステー		STAY	1
46	5522	37 136	ピン		PIN	4
47	9717100008		ナミサ"カ"ネ M10		CORRUGATED WASHER M10	4
48	92314001		ダンパ°- TM-150-100-40		DAMPER TM-150-100-40	2
49	91909		ワツシヤ-		WASHER	4
50	5522	37 127-2	フ"ロツク		BLOCK	1
51	5523	37 123	フ"ロツク		BLOCK	2
52	6522	37 192	レバ"		LEVER	1
53	9648061614		サラコネシ" M6X16		SMALL FLUSH HEAD SCREW M6X16	12
54	6522	37 137	ストツパ°-		STOPPER	2
55	9670082508		ソケツトホ"ルト M8X25		HEXAGON SOCKET BOLT M8X25	4
56	9670081608		ソケツトホ"ルト M8X16		HEXAGON SOCKET BOLT M8X16	2
57	90266		ニ°トルバ"アリソク" HK1012		NEEDLE BEARING HK1012	2
58	5523	37 172	スタツト"		STUD	2
59	6522	37 141	サイト"ステー		SIDE STAY	1
60	6522	37 181	プレート		PLATE	1
61	9660100014		ナツト M10		HEXAGON NUT M10	2
62	9710100008		ハ"ネサ"カ"ネ M10		SPRING WASHER M10	2
63	5523	37 152	ピン		PIN	2
64	5486	28 214	カラ-		COLLAR	2
65	91625		ホ"-ルバ"アリソク" 6901ZZ		BALL BEARING 6901ZZ	2
66	5524	37 191	ローラ-		ROLLER	1
67	5523	37 153	シャフト		SHAFT	1
68	6522	37 187	フ"ラケツト		BRACKET	1
69	5523	37 115	シャフト		SHAFT	1
70	5522	37 126-2	フ"ロツク		BLOCK	1
71	5524	37 124	ステー		STAY	2
72	6522	37 171	プレート		PLATE	1
73	6522	37 131	サイト"ステー		SIDE STAY	1
74	9642061214		ナバ"コネシ" M6X12		SMALL PAN-HEAD SCREW M6X12	1
75	5523	37 134	ステー		STAY	1
76	9722150008		C-リング" C-15		C-RING C-15	1
77	90312		ホ"-ルバ"アリソク" 6002ZZ		BALL BEARING 6002ZZ	2
78	6520	36 121	テープ°ローラ-		TAPE ROLLER	1
79	5522	37 142	ホ"-ト"テープ°		BOARD TAPE	8
80	5523	36 123	カラ-		COLLAR	1
81	9670061208		ソケツトホ"ルト M6X12		HEXAGON SOCKET BOLT M6X12	10
82	5522	37 147	プレート		PLATE	8
83	5522	37 174	ア-ム		ARM	8
84	5640	37 162	シャフト		SHAFT	8
85	5640	37 209-1	ワツシヤ-		WASHER	16
86	5640	36 202-1	フ"ツシユ		BUSHING	16
87	5640	37 161	ローラ-		ROLLER	8
88	9721050008		E-リング" E-5		E-RING E-5	8
89	9721150008		E-リング" E-15		E-RING E-15	16
90	5522	37 133	テンシヨソク"		TENSION SHAFT	1
91	5522	37 145	ワツシヤ-		WASHER	16
92	90514		O-リング" P-12		O-RING P-12	16
93	5522	37 141-1	パイプ°		PIPE	8
94	5522	37 131	ローラ-		ROLLER	8
95	5522	37 132	フ"ツシユ		BUSHING	8
96	9721080008		E-リング" E-8		E-RING E-8	2
97	5522	37 146-1	シャフト		SHAFT	1
98	5640	35 579	スプ°リング"		SPRING	8

フィーダーボード

セクション  
SECTION

セクション番号

SECTION NUMBER

6522Z 375

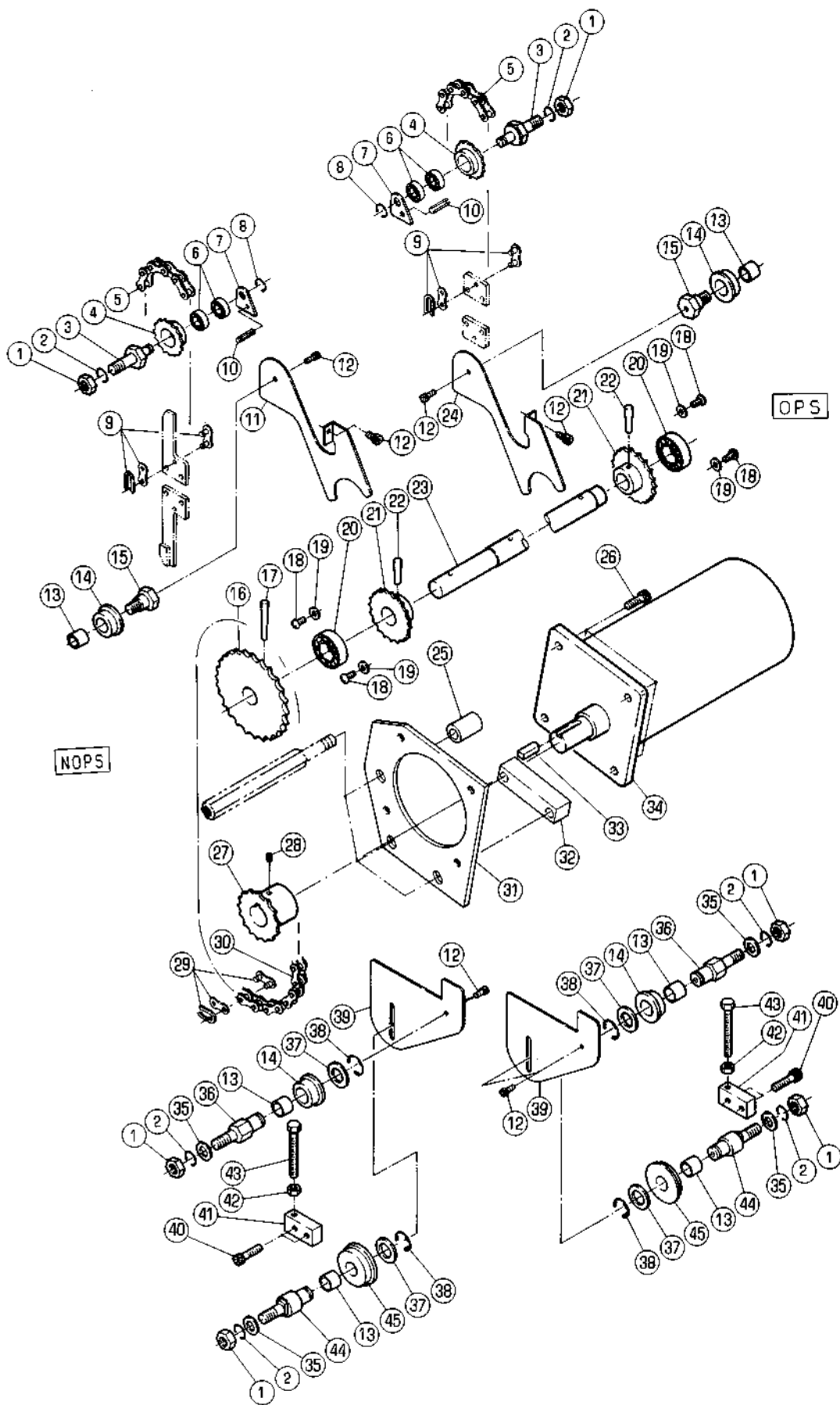
FEEDER BOARD

★マークの部品は単品ではお渡りできませんので、セット番号で注文してください。  
When ordering items marked ★, indicate the set number because they are available only as a set.

No	セット番号 / SET No 部品番号 / PART No	部品名称 / 構成番号 / COMPONENT PARTS	PART NAME No	個数 Qty
99	5522 37 148	ブラケット	BRACKET	1
100	5522 37 135	ホルダー	HOLDER	1
101	9670062508	ソケットホルト M6X25	HEXAGON SOCKET BOLT M6X25	8
102	5522 37 134	ステー	STAY	1
103	9670063508	ソケットホルト M6X35	HEXAGON SOCKET BOLT M6X35	2

FEEDER TABLE DRIVE

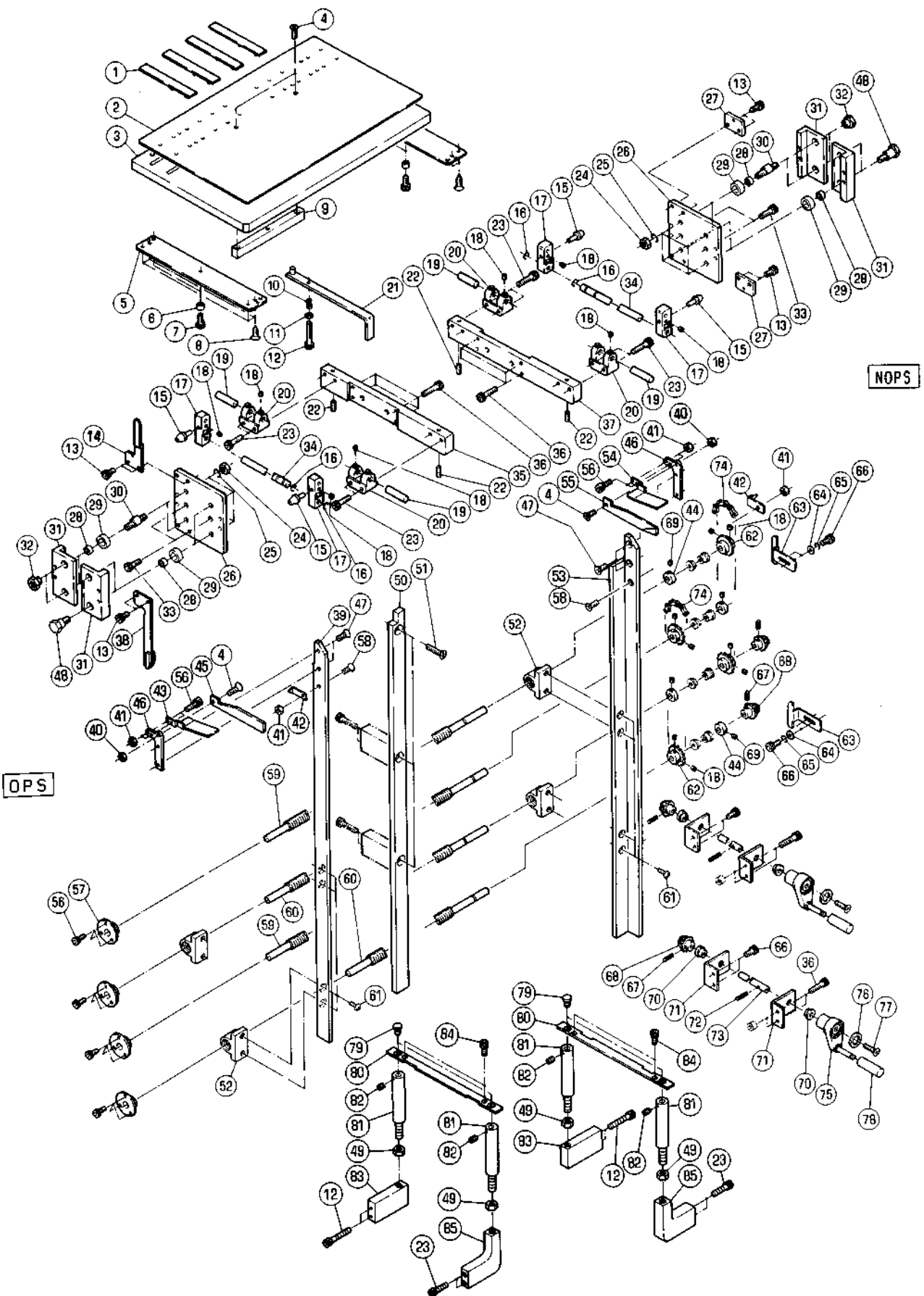
SECTION



## FEEDER TABLE DRIVE

★マークの部品は単品ではお渡しできませんので、セット番号で注文してください。  
When ordering items marked ★, indicate the set number because they are available only as a set.

No	セット番号/ 部品番号	SET No PART No	部品名称/ 構成番号	COMPONENT PARTS	PART NAME	個数 Qty
	5486 38	410	スプロケット	ASSY	SPROCKET ASSY	2
			4,6			
	5486 38	420	ローラー	ASSY	ROLLER ASSY	4
			13,14			
	5522 38	210-1	シャフト	ASSY	SHAFT ASSY	1
			16,17,21-23			
	5522 38	430	ローラー	ASSY	ROLLER ASSY	2
			13,45			
1	9660120014		ナット	M12	HEXAGON NUT M12	6
2	9710120008		ハネサカネ	M12	SPRING WASHER M12	6
3	5522 38	416	スタット		STUD	2
4	5486 38	411	スプロケット		SPROCKET	2
5	5522 38	415	チェーン		CHAIN	2
6	90295		ボールベアリング	6900	BALL BEARING 6900	4
7	5522 38	417	プレート		PLATE	2
8	9721080008		Eリング	E-8	E-RING E-8	2
9	90857		ツキテリンク	RS35(3/8")	JOINT LINK RS35(3/8")	4
10	9410504508		スプリングピン	5X45	SPRING PIN 5X45	2
11	5522 38	421	プレート		PLATE	1
12	9670051008		ソケットボルト	M5X10	HEXAGON SOCKET BOLT M5X10	8
13	90447		ブッシュ	MB1612DU	BUSHING MB1612DU	6
14	5486 38	421	ローラー		ROLLER	4
15	5522 38	412-1	スタット		STUD	2
16	5522 38	212-1	スプロケット		SPROCKET	1
17	9411605000		テーパピン	6X50	TAPER PIN 6X50	1
18	9642061214		ナット	M6X12	SMALL PAN-HEAD SCREW M6X12	4
19	9716060014		ヒラサカネ	M6	PLAIN WASHER M6	4
20	90316		ボールベアリング	6004ZZ	BALL BEARING 6004ZZ	2
★	5430 37	712	スプロケット		SPROCKET	2
22	9411603200		テーパピン	6X32	TAPER PIN 6X32	2
★	5522 38	213-1	シャフト		SHAFT	1
24	5522 38	422	プレート		PLATE	1
25	5582 38	122	スペーサー		SPACER	1
26	9670101808		ソケットボルト	M10X18	HEXAGON SOCKET BOLT M10X18	4
27	5582 38	111	スプロケット		SPROCKET	1
28	9684050608		トメネジ	M5X6	SET SCREW M5X6	1
29	90858		ジョイントリンク	RS40(1/2")	JOINT LINK RS40(1/2")	1
30	5522 38	211	モーターチェーン		MOTOR CHAIN	1
31	5522 38	121-3	プレート		PLATE	1
32	5582 38	123	ブロック		BLOCK	1
33	92101003		キー	6X6X25	KEY 6X6X25	1
34	95110011		モーター	GM-HFB-R 0.1KW	MOTOR GM-HFB-R 0.1KW	1
35	9716120014		ヒラサカネ	M12	PLAIN WASHER M12	4
36	5522 38	413-1	スタット		STUD	2
37	5480 51	343	ヒラサカネ		PLAIN WASHER	4
38	9721120008		Eリング	E-12	E-RING E-12	4
39	5522 38	423	プレート		PLATE	2
40	9670083008		ソケットボルト	M8X30	HEXAGON SOCKET BOLT M8X30	4
41	5522 38	432	ブロック		BLOCK	2
42	9660080014		ナット	M8	HEXAGON NUT M8	2
43	9672086514		六角ヘッドボルト	M8X65	HEXAGON HEAD BOLT M8X65	2
44	5522 38	414-2	スタット		STUD	2
45	5522 38	431	ローラー		ROLLER	2



## FEEDER TABLE

★マークの部品は単品ではお渡しできませんので、セット番号で注文してください。  
When ordering items marked ★, indicate the set number because they are available only as a set.

No	セット番号/ 部品番号	SET No PART No	部品名称/ 構成番号	COMPONENT PARTS	PART NAME	個数 Qty
	5522 38	240-1	ロー ASSY		ROLLER ASSY	8
			28,29			
	5522 38	280-1	キョウジダイ ASSY		PAPER FEED TABLE ASSY	2
			3,5-8			
	5522 38	340-1	オクリネジ ASSY		FEEDING SCREW ASSY	1
			59,67,68			
	5522 38	350-1	オクリネジ ASSY		FEEDING SCREW ASSY	1
			60,67,68			
	5522 38	380	クワウシ ASSY		DRIVE SHAFT ASSY	2
			67,68,72,73			
1	5640 38	230	ペーパーサポート		PAPER SUPPORT	4
2	5486 38	291-1	プレート		PLATE	2
3	5522 38	289	ボード		BOARD	2
4	9648061614		サラコネジ M6X16		SMALL FLUSH HEAD SCREW M6X16	6
5	5522 38	281-1	プレート		PLATE	4
6	5480 72	137	スペーサー		SPACER	8
7	9670061408		ソケットボルト M6X14		HEXAGON SOCKET BOLT M6X14	8
8	90777		木ネジ 5.1X20		WOOD SCREW 5.1X20	16
9	5486 38	292-1	ガイド		GUIDE	2
10	5640 26	234	スプリング(アツカミヨウ)		SPRING(FOR THICK PAPER)	2
11	9716080014		ヒラサカネ M8		PLAIN WASHER M8	2
12	9670083508		ソケットボルト M8X35		HEXAGON SOCKET BOLT M8X35	6
13	9670061008		ソケットボルト M6X10		HEXAGON SOCKET BOLT M6X10	8
14	6520 38	255	ブラケット		BRACKET	1
15	5486 38	262	ピン		PIN	4
16	9721060008		Eリング E-6		E-RING E-6	4
17	5486 38	261	ブロック		BLOCK	4
18	9684050508		トメネジ M5X5		SET SCREW M5X5	16
19	5640 38	194	シャフト		SHAFT	4
20	5640 38	214	ブラケット		BRACKET	4
21	5486 38	310-1	スライドハンドル		SLIDE HANDLE	2
22	5640 23	136	ストッパー		STOPPER	4
23	9670082508		ソケットボルト M8X25		HEXAGON SOCKET BOLT M8X25	12
24	9660080014		ナット M8		HEXAGON NUT M8	8
25	9710080008		ヒラサカネ M8		SPRING WASHER M8	8
26	5522 38	241-1	プレート		PLATE	2
27	6520 38	252	ブラケット		BRACKET	2
28	5640 04	120	ブッシュ		BUSHING	8
29	5522 38	246	ロー		ROLLER	8
30	5522 38	245-1	偏心ピン		ECCENTRIC PIN	4
31	5522 38	243-1	ブロック		BLOCK	4
32	5522 38	244-1	ナット		NUT	4
33	9670081608		ソケットボルト M8X16		HEXAGON SOCKET BOLT M8X16	4
34	5486 38	263	シャフト		SHAFT	2
35	6520 38	253	ステー		STAY	1
36	9670062508		ソケットボルト M6X25		HEXAGON SOCKET BOLT M6X25	12
37	6520 38	254	ステー		STAY	1
38	6520 38	251	ブラケット		BRACKET	1
39	6520 38	321-1	垂直ガイド		VERTICAL GUIDE	1
40	90703		Uナット M6		U-NUT M6	2
41	90699		Uナット M5		U-NUT M5	6
42	5523 38	327	インジケータ		INDICATOR	2
43	6520 38	327	ガイド		GUIDE	1
44	5430 34	453	カラー		COLLAR	4
45	6520 38	324	垂直サイドガイド		VERTICAL SIDE GUIDE	1
46	6520 38	326	プレート		PLATE	2
47	9648061214		サラコネジ M6X12		SMALL FLUSH HEAD SCREW M6X12	4
48	5522 38	242	ピン		PIN	4
49	9660100014		ナット M10		HEXAGON NUT M10	4

キウシタイ

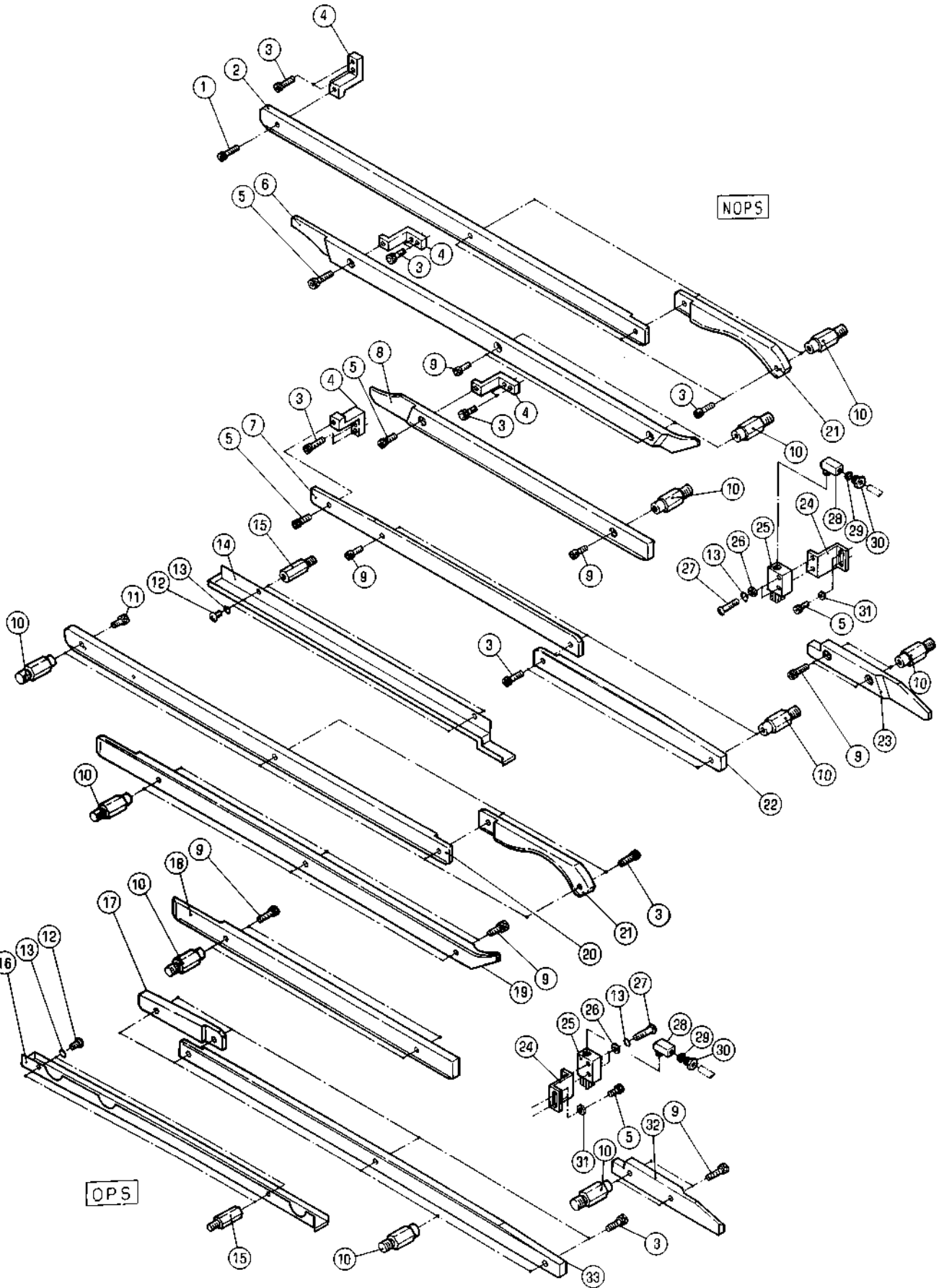
FEEDER TABLE

セクション  
SECTIONセクション番号  
SECTION NUMBER

6520Z 390

★マークの部品は単品ではお渡しできませんので、セット番号で注文してください。  
When ordering items marked ★, indicate the set number because they are available only as a set.

No	セット番号/ 部品番号	SET No PART No	部品名称/ 構成番号	COMPONENT PARTS	PART NAME	個数 Q'ty
50	6520	38 322	ステー		STAY	1
51	9648082514		サラコネシ	M8X25	SMALL FLUSH HEAD SCREW M8X25	3
52	5523	38 323-1	ブラケット		BRACKET	4
53	6520	38 323-1	ハ―チカルカ―イト		VERTICAL GUIDE	1
54	6520	38 328	カ―イト		GUIDE	1
55	6520	38 325	ハ―チカルサイト―カ―イト		VERTICAL SIDE GUIDE	1
56	9670051208		ソケットホルト	M5X12	HEXAGON SOCKET BOLT M5X12	12
57	5486	38 391-1	ホルダー		HOLDER	4
58	9648051214		サラコネシ	M5X12	SMALL FLUSH HEAD SCREW M5X12	2
59	5522	38 341-1	オクリネシ		SCREW	2
60	5522	38 351-1	オクリネシ		SCREW	2
61	9652041014		トラスコネシ	M4X10	SMALL TRUSS SCREW M4X10	8
62	5522	38 342	スプロケット		SPROCKET	4
63	5522	38 325	プレート		PLATE	2
64	9716060014		ヒラサカ―ネ	M6	PLAIN WASHER M6	4
65	9710060008		ハ―ネサカ―ネ	M6	SPRING WASHER M6	4
66	9670061208		ソケットホルト	M6X12	HEXAGON SOCKET BOLT M6X12	8
67	9410301608		スプリング―ピン	3X16	SPRING PIN 3X16	4
68	5300	32 574	ギア		GEAR	4
69	9684050608		トメネシ	M5X6	SET SCREW M5X6	4
70	5300	32 568	ブッシュ		BUSHING	4
71	5522	38 323	ブラケット		BRACKET	4
72	9410301808		スプリング―ピン	3X18	SPRING PIN 3X18	2
73	5522	38 381	シャフト		SHAFT	2
74	5522	38 392	チェーン		CHAIN	2
75	5310	12 220	ハンドル(ブラック)		HANDLE(BLACK)	2
76	5300	12 224	プレート		PLATE	2
77	9650052014		マルサラコネシ	M5X20	SCREW M5X20	2
78	5310	12 223	ツマミ(ブラック)		KNOB(BLACK)	2
79	6520	38 283	ピン		PIN	4
80	6520	38 282-1	プレート		PLATE	2
81	6520	38 284	ホルト		BOLT	4
82	9684060608		トメネシ	M6X6	SET SCREW M6X6	4
83	6520	38 287	ブラケット		BRACKET	2
84	9670060808		ソケットホルト	M6X8	HEXAGON SOCKET BOLT M6X8	4
85	6520	38 286	ブラケット		BRACKET	2



チェンカイト

セクション  
SECTION

セクション番号

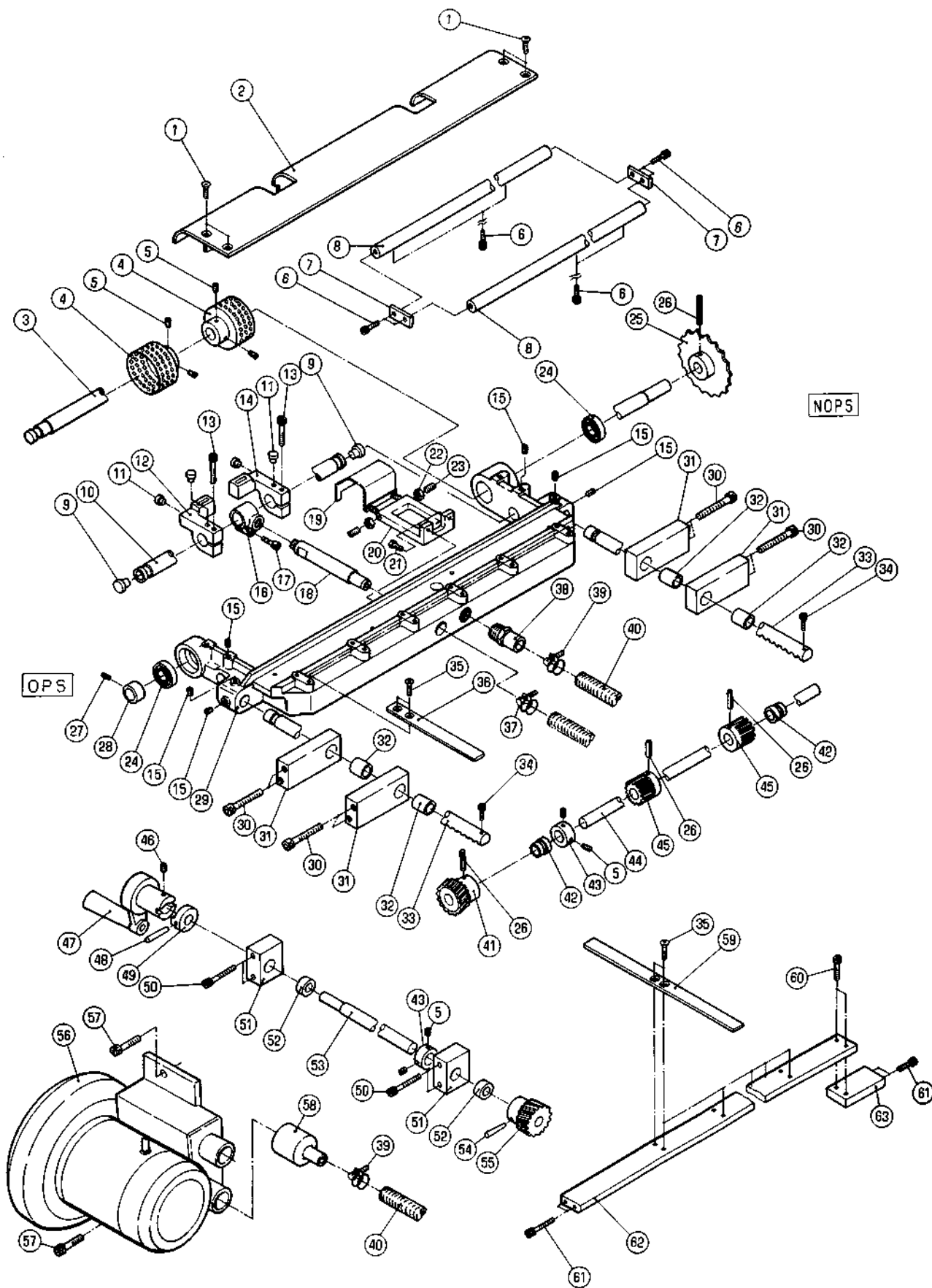
SECTION NUMBER

6522Z 410

CHAIN GUIDE

★マークの部品は単品ではお渡しできませんので、セット番号で注文してください。  
When ordering items marked ★, indicate the set number because they are available only as a set.

No.	セット番号/ 部品番号	SET No PART No	部品名称/ 構成番号	COMPONENT PARTS	PART NAME	個数 Qty
1	9670061408		ソケットボルト	M6X14	HEXAGON SOCKET BOLT M6X14	1
2	5522 41 313-2		カイト		GUIDE	1
3	9670062008		ソケットボルト	M6X20	HEXAGON SOCKET BOLT M6X20	20
4	5522 41 318-1		カイトスタント		GUIDE STAND	4
5	9670061008		ソケットボルト	M6X10	HEXAGON SOCKET BOLT M6X10	7
6	5524 41 326-1		カイト		GUIDE	1
7	6522 41 121		カイト		GUIDE	1
8	5522 41 325-2		カイト		GUIDE	1
9	9670061608		ソケットボルト	M6X16	HEXAGON SOCKET BOLT M6X16	13
10	5522 41 317		スタット		STUD	26
11	9670061208		ソケットボルト	M6X12	HEXAGON SOCKET BOLT M6X12	1
12	9642050814		ナハコネジ	M5X8	SMALL PAN-HEAD SCREW M5X8	4
13	9710050008		ハネサカネ	M5	SPRING WASHER M5	8
14	5522 41 332		アフラウケ		OIL RECEIVER	1
15	5522 41 333-1		スタット		STUD	4
16	5522 41 331		アフラウケ		OIL RECEIVER	1
17	6522 41 112		カイト		GUIDE	1
18	5522 41 315-4		カイト		GUIDE	1
19	5524 41 316-1		カイト		GUIDE	1
20	5522 41 327-1		カイト		GUIDE	1
21	5522 41 311		カイト		GUIDE	2
22	6522 41 122		カイト		GUIDE	1
23	5524 41 324		カイト		GUIDE	1
24	5522 41 334		ブラケット		BRACKET	2
25	5340 87 461		ブラシ		BRUSH	2
26	9716050014		ヒラサカネ	M5	PLAIN WASHER M5	4
27	9642052014		ナハコネジ	M5X20	SMALL PAN-HEAD SCREW M5X20	4
28	91203		エルボ	PHD-4	ELBOW PHD-4	2
29	91161		スリーブ	PB-4	SLEEVE PB-4	2
30	91160		プラグ	PA-4	PLUG PA-4	2
31	9716060014		ヒラサカネ	M6	PLAIN WASHER M6	4
32	5524 41 314		カイト		GUIDE	1
33	6522 41 111		カイト		GUIDE	1



ハツカイト

セクション  
SECTIONセクション番号  
SECTION NUMBER

6522Z 420

BACK GUIDE

★マークの部品は単品ではお渡しできませんので、セット番号で注文してください。  
When ordering items marked ★, indicate the set number because they are available only as a set.

No.	セット番号/ 部品番号	SET No. PART No.	部品名称/ 構成番号	COMPONENT PARTS	PART NAME	個数 Qty
	5522 42	120-1	シャフト ASSY 3,25,26		SHAFT ASSY	1
	5522 42	130	ピニオンシャフト ASSY 26,41,44,45		PINION SHAFT ASSY	1
	5522 42	140-1	シャフト ASSY 48,49,53-55		SHAFT ASSY	1
	5522 42	150	ブラケット ASSY 51,52		BRACKET ASSY	2
	6520 42	110	フレーム ASSY 24,29		FRAME ASSY	1
	6520 42	160	ブラケット ASSY 31,32		BRACKET ASSY	4
1	9648051214		サラコネシ M5X12		SMALL FLUSH HEAD SCREW M5X12	4
2	5522 42	112-1	ハツカイト		BACK GUIDE	1
3	5522 42	121	シャフト		SHAFT	1
4	5640 42	114	ブレーキホイール		BRAKE WHEEL	2
5	9684060608		トメネシ M6X6		SET SCREW M6X6	8
6	9670051008		ソケットボルト M5X10		HEXAGON SOCKET BOLT M5X10	8
7	5522 42	174	プレート		PLATE	2
8	5522 42	173	バー		BAR	2
9	5640 42	135	フタ		CAP	2
10	5522 42	124	パイプ		PIPE	1
11	5486 42	167	ゴムセシ		RUBBER CAP	4
12	5522 42	182-2	ダクト		DUCT	1
13	9670063008		ソケットボルト M6X30		HEXAGON SOCKET BOLT M6X30	2
14	5522 42	181-2	ダクト		DUCT	1
15	9684050808		トメネシ M5X8		SET SCREW M5X8	6
16	5522 42	125-1	ホースジョイント		HOSE JOINT	1
17	9670052008		ソケットボルト M5X20		HEXAGON SOCKET BOLT M5X20	1
18	5522 42	126-1	ニツフル		NIPPLE	1
19	5582 42	531	ハツカイト(ハカキヨウ)		BACK GUIDE(FOR POST CARD)	1
20	5582 42	115	ブラケット		BRACKET	1
21	9672062014		ロツカクボルト M6X20		HEXAGON HEAD BOLT M6X20	2
22	9660080014		ナツ M8		HEXAGON NUT M8	2
23	5480 54	150	スツハ		SCREW	2
24	90312		ボールベアリング 6002ZZ		BALL BEARING 6002ZZ	2
25	5522 42	122-1	スプロケット		SPROCKET	1
26	9410503008		スプリングピン 5X30		SPRING PIN 5X30	4
27	9680060608		トメネシ M6X6		SET SCREW M6X6	1
28	5522 42	123	カラ		COLLAR	1
29	6520 42	111	フレーム		FRAME	1
30	9670085008		ソケットボルト M8X50		HEXAGON SOCKET BOLT M8X50	8
31	6520 42	161	ブラケット		BRACKET	4
32	90878		ブツシユ MB1615DU		BUSHING MB1615DU	4
33	6520 42	162	ラツク		RACK	2
34	9670051208		ソケットボルト M5X12		HEXAGON SOCKET BOLT M5X12	2
35	9648051014		サラコネシ M5X10		SMALL FLUSH HEAD SCREW M5X10	22
36	5522 42	113	ガイド		GUIDE	6
37	91217		ホースメカナク 17		HOSE CLAMP 17	1
38	5522 42	114	ニツフル		NIPPLE	1
39	91193		バンド 26		BAND 26	2
40	5522 11	254-1	ホース 19X26X1650		HOSE 19X26X1650	2
41	5522 42	133	ウオムホイール		WORM WHEEL	1
42	5480 53	322	ブツシユ		BUSHING	2
43	5640 47	123	カラ		COLLAR	2
44	5522 42	131	シャフト		SHAFT	1
45	5522 42	132	ピニオン		PINION	2
46	5290 88	170	ネシ		SCREW	1
47	6520 42	190	ハンドル		HANDLE	1

バックガイド

BACK GUIDE

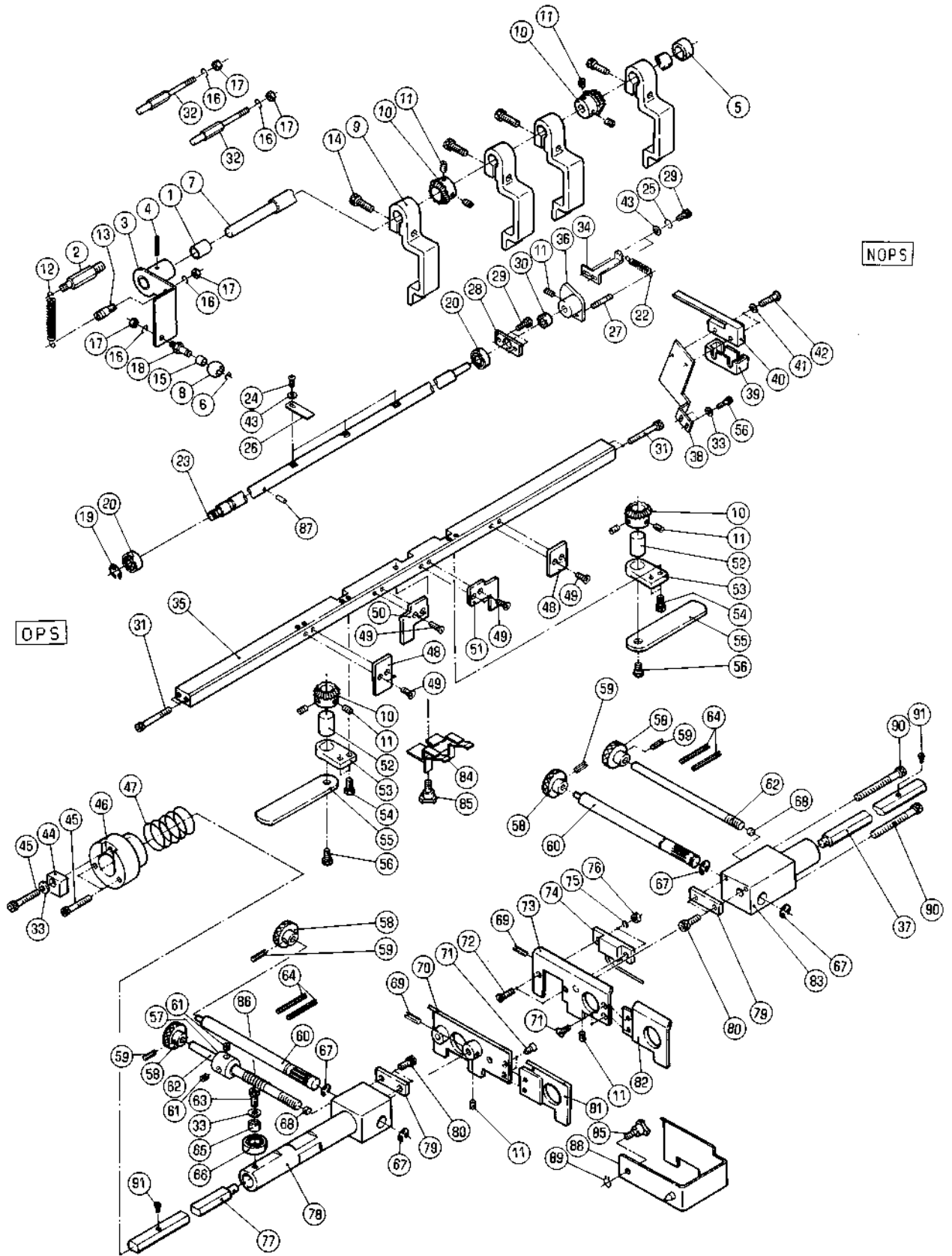
セクション  
SECTION

セクション番号  
SECTION NUMBER

6522Z 420

★マークの部品は単品ではお渡しできませんので、セット番号で注文してください。  
When ordering items marked ★, indicate the set number because they are available only as a set.

No	セット番号/ 部品番号	SET No PART No	部品名称/ 構成番号	COMPONENT PARTS	PART NAME	個数 Qty
48	9411404000		テーパースピンドル 4X40		TAPER PIN 4X40	1
49	5640 44 514		クラッチ		CLUTCH	1
50	9670065008		ソケットボルト M6X50		HEXAGON SOCKET BOLT M6X50	4
51	5522 42 151		ブラケット		BRACKET	2
52	90244		ブッシュ MB1620DU		BUSHING MB1620DU	2
53	5522 42 141-1		シャフト		SHAFT	1
54	9411403200		テーパースピンドル 4X32		TAPER PIN 4X32	1
55	5640 44 512		ウォームギア		WORM GEAR	1
56	97056		リングブロワー VFC106A		RING BLOWER VFC106A	1
57	9670082008		ソケットボルト M8X20		HEXAGON SOCKET BOLT M8X20	2
58	5562 42 316		コネクタ		CONNECTOR	1
59	5522 42 172-1		ガイド		GUIDE	5
60	9670062508		ソケットボルト M6X25		HEXAGON SOCKET BOLT M6X25	2
61	9670064008		ソケットボルト M6X40		HEXAGON SOCKET BOLT M6X40	4
62	5522 42 171		ステー		STAY	1
63	5522 42 175		ブロック		BLOCK	1



フロント/サイド"カ"イト"

FRONT/SIDE GUIDE

セクション  
SECTION

セクション番号

SECTION NUMBER

6520Z 430

★マークの部品は単品ではお渡しできませんので、セット番号で注文してください。  
When ordering items marked ★, indicate the set number because they are available only as a set.

No	セット番号/ 部品番号	SET No PART No	部品名称/ 構成番号	COMPONENT PARTS	PART NAME	個数 Qty
	5522 43 230		ピニオン ASSY 58-60		PINION ASSY	2
	5522 43 240		ボルト ASSY 58,59,62		BOLT ASSY	2
	6520 43 120		アーム ASSY 3,4,7		ARM ASSY	1
	6520 43 140		ボール ASSY 8,15		BALL ASSY	1
	6520 43 150		シャフト ASSY 23,87		SHAFT ASSY	1
	6520 43 210		サイド"カ"イト ASSY 11,69,70,77		SIDE GUIDE ASSY	1
	6520 43 230		サイド"カ"イト ASSY 11,37,69,73		SIDE GUIDE ASSY	1
1	90241		ワッシユ MB1220DU		BUSHING MB1220DU	1
2	5522 43 134		スタット"		STUD	1
3	6520 43 130		アーム		ARM	1
4	9410402508		スプリング"ピ"ン 4X25		SPRING PIN 4X25	1
5	90243		ワッシユ MB1625DU		BUSHING MB1625DU	1
6	9721040008		E-リング" E-4		E-RING E-4	1
7	6520 43 133		バー		BAR	1
8	5523 23 525		ボール		BALL	1
9	6520 43 137		フロント"カ"イト"		FRONT GUIDE	4
10	5560 43 113-1		ギア		GEAR	4
11	9684050508		トメネジ" M5X5		SET SCREW M5X5	11
12	5430 52 326		スプリング"		SPRING	1
13	5522 44 561		スタット"		STUD	1
14	9670062008		ソケットボルト M6X20		HEXAGON SOCKET BOLT M6X20	4
15	90595		ワッシユ MB0610DU		BUSHING MB0610DU	1
16	9710060008		ハネサ"カ"ネ M6		SPRING WASHER M6	4
17	9660060014		ナット M6		HEXAGON NUT M6	4
18	5430 34 212		スタット"		STUD	1
19	9721060008		E-リング" E-6		E-RING E-6	1
20	90217		ボール"ハ"アリ"ン"グ" 688ZZ		BALL BEARING 688ZZ	2
22	5290 21 319		スプリング"		SPRING	1
23	6520 43 151		シャフト		SHAFT	1
24	9642051014		ナ"ハ"コネジ" M5X10		SMALL PAN-HEAD SCREW M5X10	3
25	9710050008		ハネサ"カ"ネ M5		SPRING WASHER M5	2
26	6520 43 152		プレート		PLATE	3
27	5582 43 126		ピン		PIN	1
28	5640 43 125		カバー		COVER	1
29	9670050808		ソケットボルト M5X8		HEXAGON SOCKET BOLT M5X8	4
30	5522 43 125		カラー		COLLAR	1
31	9670064508		ソケットボルト M6X45		HEXAGON SOCKET BOLT M6X45	4
32	6520 43 134		スタット"		STUD	2
33	9716060014		ヒラサ"カ"ネ M6		PLAIN WASHER M6	4
34	5523 43 125		プレート		PLATE	1
35	6520 43 111-1		ステー		STAY	1
36	5582 43 140-1		カム		CAM	1
37	6520 43 231		ラック		RACK	1
38	5582 43 127		ブラケット		BRACKET	1
39	95117		ターミナルカバー AP-B		TERMINAL COVER AP-B	1
40	97324		スイッチ Z-15HW24B		SWITCH Z-15HW24B	1
41	9716040014		ヒラサ"カ"ネ M4		PLAIN WASHER M4	2
42	9642042514		ナ"ハ"コネジ" M4X25		SMALL PAN-HEAD SCREW M4X25	2
43	9716050014		ヒラサ"カ"ネ M5		PLAIN WASHER M5	5
44	5522 43 212-1		キー		KEY	1
45	9670063508		ソケットボルト M6X35		HEXAGON SOCKET BOLT M6X35	3
46	5522 43 211		ワッシユ		BUSHING	1

フロント/サイドガイド

FRONT/SIDE GUIDE

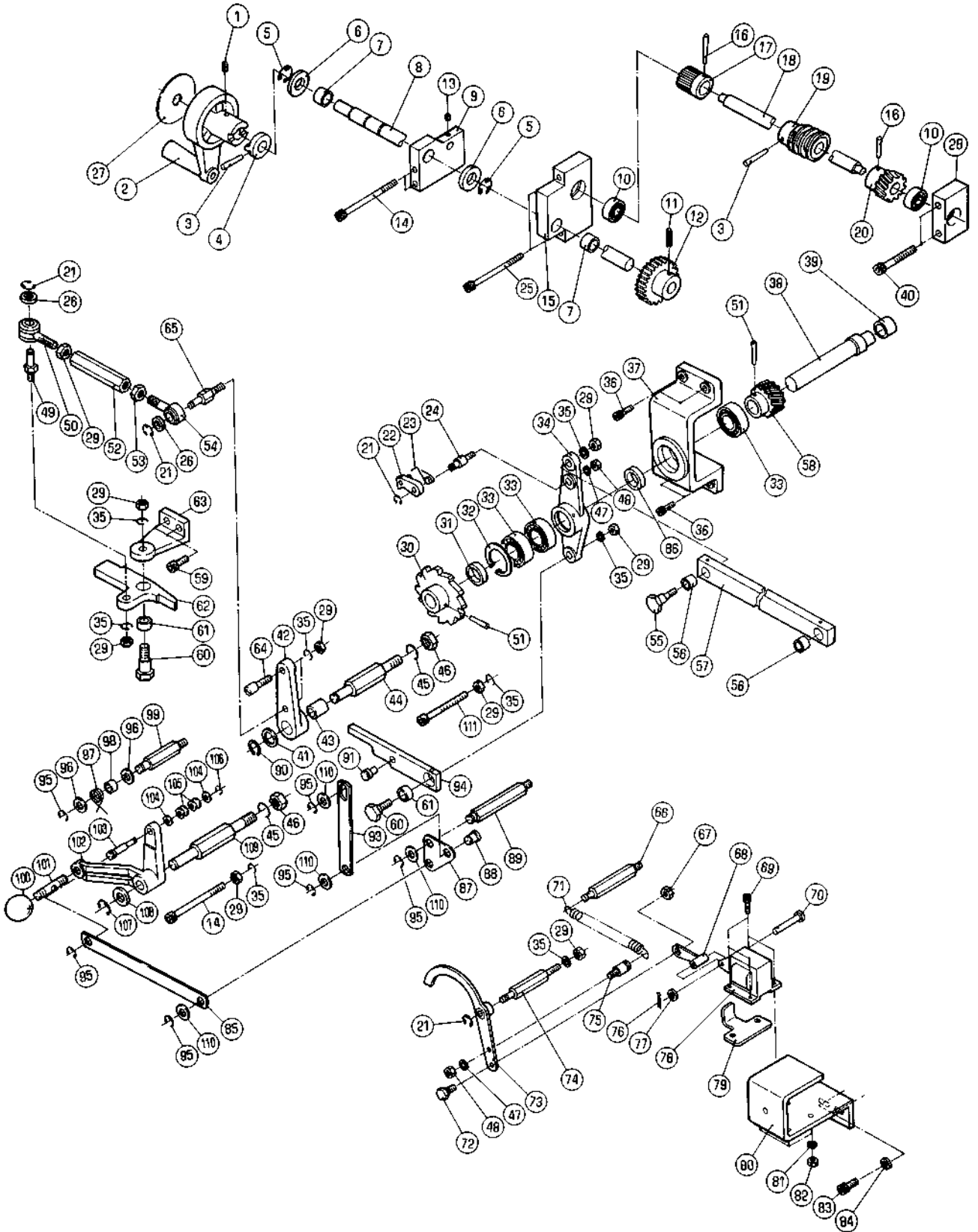
セクション  
SECTION

セクション番号  
SECTION NUMBER

6520Z 430

★マークの部品は単品ではお渡しできませんので、セット番号で注文してください。  
When ordering items marked ★, indicate the set number because they are available only as a set.

No	セット番号/ 部品番号	SET No PART No	部品名称/ 構成番号	COMPONENT PARTS	PART NAME	個数 Q'ty
47	5522	43 214	スプリング		SPRING	1
48	5522	43 112-1	ガイド		GUIDE	2
49	9648041014		サコネジ M4X10		SMALL FLUSH HEAD SCREW M4X10	8
50	5522	43 113-2	ガイド		GUIDE	1
51	5522	43 114-1	ガイド		GUIDE	1
52	5560	43 118	シャフト		SHAFT	2
53	5560	43 117-1	ブラケット		BRACKET	2
54	9670051608		ソケットボルト M5X16		HEXAGON SOCKET BOLT M5X16	4
55	5560	43 119-1	レバー		LEVER	2
56	9670061208		ソケットボルト M6X12		HEXAGON SOCKET BOLT M6X12	4
57	5332	75 119	スパーサー		SPACER	1
58	5560	43 243-1	ツマミ		KNOB	4
59	9410201608		スプリングピンのピン 2X16		SPRING PIN 2X16	4
60	5522	43 231	ピニオン		PINION	2
61	9680050508		トメネジ M5X5		SET SCREW M5X5	2
62	5522	43 241	ボルト		BOLT	2
63	9670061608		ソケットボルト M6X16		HEXAGON SOCKET BOLT M6X16	1
64	9410504508		スプリングピンのピン 5X45		SPRING PIN 5X45	4
65	5560	43 235	カラー		COLLAR	1
66	90582		ボールベアリング 6200ZZ		BALL BEARING 6200ZZ	1
67	9722130008		Cリング C-13		C-RING C-13	4
68	5290	44 242	プラグ		PLUG	2
69	9410401608		スプリングピンのピン 4X16		SPRING PIN 4X16	2
70	6520	43 220	サイドガイド		SIDE GUIDE	1
71	9648040614		サコネジ M4X6		SMALL FLUSH HEAD SCREW M4X6	4
72	9648031814		サコネジ M3X18		SMALL FLUSH HEAD SCREW M3X18	2
73	6520	43 240	サイドガイド		SIDE GUIDE	1
74	96613-1		スイッチ E2K-F7MC1-10		SWITCH E2K-F7MC1-10	1
75	9710030008		ハネサカネ M3		SPRING WASHER M3	2
76	9660030014		ナット M3		HEXAGON NUT M3	2
77	5582	43 215-1	ラック		RACK	1
78	5522	43 213	ブラケット		BRACKET	1
79	5560	43 233	ガイドプレート		GUIDE PLATE	2
80	9670051208		ソケットボルト M5X12		HEXAGON SOCKET BOLT M5X12	4
81	6520	43 211	ガイド		GUIDE	1
82	6520	43 232	ガイド		GUIDE	1
83	5522	43 221	ブラケット		BRACKET	1
84	5582	43 124	プレート		PLATE	1
85	90740		ノブボルト M5X15		KNOB BOLT M5X15	2
86	5523	35 359	スプリング		SPRING	1
87	9410301208		スプリングピンのピン 3X12		SPRING PIN 3X12	1
88	5582	43 520	サイドガイド(ハカキ)		SIDE GUIDE(FOR POSTCARD)	1
89	90652		GSリング GS-5		GS-RING GS-5	1
90	9670084508		ソケットボルト M8X45		HEXAGON SOCKET BOLT M8X45	2
91	9670030608		ソケットボルト M3X6		HEXAGON SOCKET BOLT M3X6	2



DELIVERY TABLE LIFTING

★マークの部品は単品ではお渡してきませんので、セット番号で注文してください。  
When ordering items marked ★, indicate the set number because they are available only as a set.

No	セット番号/ 部品番号	SET No. PART No.	部品名称/ 構成番号	COMPONENT PARTS	PART NAME No.	個数 Q'ty
	5522 43	310	アーム ASSY 42,43		ARM ASSY	1
	5522 44	220-1	シャフト ASSY 3,16-20		SHAFT ASSY	1
	5522 44	230	ブラケット ASSY 7,10,15		BRACKET ASSY	1
	5522 44	240-2	ギアシャフト ASSY 3,4,8,11,12		GEAR SHAFT ASSY	1
	5522 44	310	シャフト ASSY 30,38,51,58		SHAFT ASSY	1
	5522 44	320	ブラケット ASSY 33,37		BRACKET ASSY	1
	5522 44	330	アーム ASSY 32-34		ARM ASSY	1
	5522 44	530	リンク ASSY 56,57		RINK ASSY	1
	5522 46	159-2	ブラケット ASSY 7,9		BRACKET ASSY	1
	5560 44	230	ベアリングホルダー ASSY 10,28		BEARING HOLDER ASSY	1
	6520 43	320	アーム ASSY 61,62		ARM ASSY	1
	6520 43	540	リンク ASSY 61,91,94		LINK ASSY	1
1	5290 88	170	ネジ		SCREW	1
2	6520 44	270	ハンドル		HANDLE	1
3	9411403000		テーパピン 4X30		TAPER PIN 4X30	2
4	5640 44	514	クラッチ		CLUTCH	1
5	9721120008		Eリング E-12		E-RING E-12	2
6	5480 51	343	ヒラサカ		PLAIN WASHER	2
7	90447		ワッシャー MB1612DU		BUSHING MB1612DU	2
8	5522 44	241-2	シャフト		SHAFT	1
9	5522 46	154-3	ブラケット		BRACKET	1
10	90214		ボールベアリング 6000ZZ		BALL BEARING 6000ZZ	2
11	9410403208		スプリングピン 4X32		SPRING PIN 4X32	1
12	5522 44	242	ギア		GEAR	1
13	9684060608		トメネジ M6X6		SET SCREW M6X6	1
14	9670089008		ソケットホルト M8X90		HEXAGON SOCKET BOLT M8X90	3
15	5522 44	231	ブラケット		BRACKET	1
16	9411403500		テーパピン 4X35		TAPER PIN 4X35	2
17	5560 44	223	ギア		GEAR	1
18	5522 44	221-1	シャフト		SHAFT	1
19	5560 44	224	ウオーム		WORM	1
20	5560 44	222	ギア		GEAR	1
21	9721060008		Eリング E-6		E-RING E-6	4
22	5640 44	550	ラチェット		RATCHET	1
23	5640 44	553	スプリング		SPRING	1
24	5640 44	546	ピン		PIN	1
25	9670086008		ソケットホルト M8X60		HEXAGON SOCKET BOLT M8X60	2
26	5640 07	082	ワッシャー		WASHER	2
27	5640 74	205	ラベル		LABEL	1
28	5560 44	231	ホルダー		HOLDER	1
29	9660080014		ナット M8		HEXAGON NUT M8	10
30	5640 44	541-1	ラチェットホイール		RATCHET WHEEL	1
31	5522 44	313	カラー		COLLAR	1
32	9723420008		Cリング C-42		C-RING C-42	1
33	90316		ボールベアリング 6004ZZ		BALL BEARING 6004ZZ	3
34	5522 44	331	アーム		ARM	1
35	9710080008		ヒラサカ M8		SPRING WASHER M8	9

ダイヤケツトウ

セクション  
SECTION

セクション番号

SECTION NUMBER

6522Z 440

## DELIVERY TABLE LIFTING

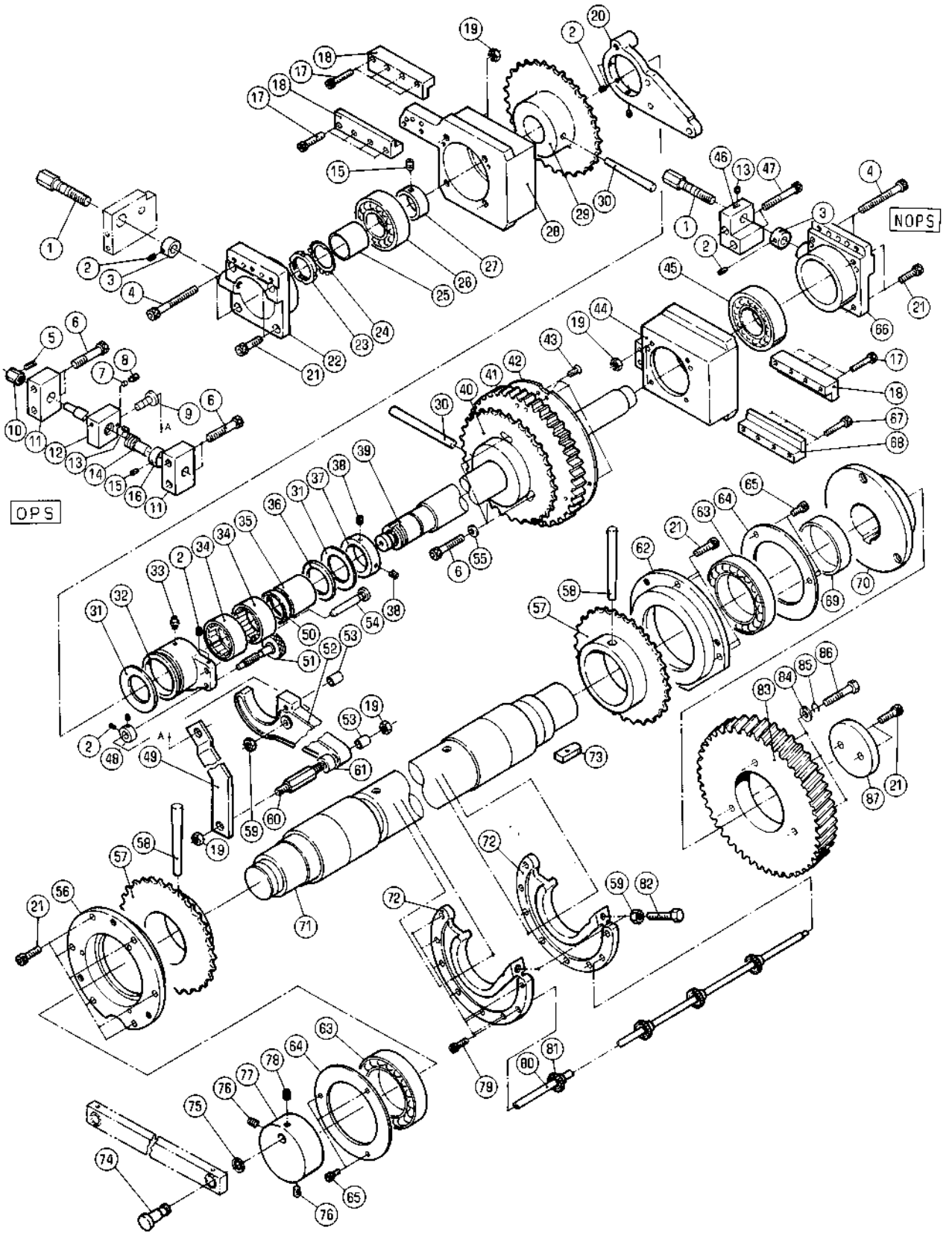
★マークの部品は単品ではお渡しできませんので、セット番号で注文してください。  
When ordering items marked ★, indicate the set number because they are available only as a set.

No	セット番号/ 部品番号	SET No PART No	部品名称/ 構成番号	COMPONENT PARTS	PART NAME	個数 Qty
36	9670082508		ソケットボルト	M8X25	HEXAGON SOCKET BOLT M8X25	4
37	5522 44 321		ブラケット		BRACKET	1
38	5522 44 311		シャフト		SHAFT	1
39	5640 04 161		フッシユ		BUSHING	1
40	9670085008		ソケットボルト	M8X50	HEXAGON SOCKET BOLT M8X50	2
41	5480 56 138		ワッシャー		WASHER	1
42	5522 43 311		アーム		ARM	1
43	5640 04 122		フッシユ		BUSHING	1
44	5522 43 312		スタット		STUD	1
45	9710120008		ハネサカネ	M12	SPRING WASHER M12	2
46	9660120014		ナット	M12	HEXAGON NUT M12	2
47	9710060008		ハネサカネ	M6	SPRING WASHER M6	2
48	9660060014		ナット	M6	HEXAGON NUT M6	2
49	5522 43 322		スタット		STUD	1
50	90450		ロッドエンド	PR8E	ROD END PR8E	1
51	9411404000		テーパピン	4X40	TAPER PIN 4X40	2
52	5522 43 323		ターンバックル		TURN BUCKLE	1
53	90685		ロツカクナット	M8 3ユ 七タリ	HEXAGON NUT M8 3TYPES LEFT	1
54	90668		ロッドエンド	PRL8E	ROD END PRL8E	1
55	5522 44 332		ピン		PIN	1
56	5430 23 119		フッシユ		BUSHING	2
57	5522 44 531		リンク		RINK	1
58	5560 44 312		ギア		GEAR	1
59	9670082008		ソケットボルト	M8X20	HEXAGON SOCKET BOLT M8X20	2
60	5640 43 544		ボルト		BOLT	2
61	5640 04 100		フッシユ		BUSHING	2
62	6520 43 321		アーム		ARM	1
63	5560 43 324		ブラケット		BRACKET	1
64	5640 43 532		ピン		PIN	1
65	5522 43 313		スタット		STUD	1
66	5522 44 564		スタット		STUD	1
67	90703		Uナット	M6	U-NUT M6	1
68	5640 44 581-1		リンク		LINK	1
69	9670041608		ソケットボルト	M4X16	HEXAGON SOCKET BOLT M4X16	4
70	5640 44 583-2		ピン		PIN	1
71	5486 39 808		スプリング		SPRING	1
72	5522 44 562		ピン		PIN	1
73	5522 44 570		アーム		ARM	1
74	5522 44 573-1		スタット		STUD	1
75	5522 44 561		スタット		STUD	1
76	90628		スナップピン	SSP-4	SNAP PIN SSP-4	1
77	9716040014		ヒラサカネ	M4	PLAIN WASHER M4	1
78	97622		ソレノイド	AS-10N 200V	SOLENOID AS-10-N 200V	1
79	5640 44 574-3		ストッパ		STOPPER	1
80	5522 44 575		プレート		PLATE	1
81	9710040008		ハネサカネ	M4	SPRING WASHER M4	4
82	9660040014		ナット	M4	HEXAGON NUT M4	4
83	9670081608		ソケットボルト	M8X16	HEXAGON SOCKET BOLT M8X16	2
84	9716080014		ヒラサカネ	M8	PLAIN WASHER M8	2
85	6520 43 546		リンク		LINK	1
86	5522 44 312		カラー		COLLAR	1
87	6520 43 544		リンク		LINK	1
88	6520 43 543		ピン		PIN	2
89	6520 43 545		スタット		STUD	1
90	9722120008		C-リング	C-12	C-RING C-12	1
91	5640 43 542		ピン		PIN	1
93	6520 43 542		リンク		LINK	1
94	6520 43 541		リンク		LINK	1
95	9721080008		E-リング	E-8	E-RING E-8	6

DELIVERY TABLE LIFTING

★マークの部品は単品ではお渡りできませんので、セット番号で注文してください。  
When ordering items marked ★, indicate the set number because they are available only as a set.

No	セット番号/ 部品番号	SET No PART No	部品名称/ 構成番号	COMPONENT PARTS	PART NAME No	個数 Qty
96	9716100014		ヒラサカネ M10		PLAIN WASHER M10	2
97	5560 43 334-1		スプリング		SPRING	1
98	5560 43 335		ローラー		ROLLER	1
99	5640 43 554		スタット		STUD	1
100	90758		ニキリタマ 32(ブラック)		BALL GRIP 32(BLACK)	1
101	6520 43 547		ボルト		BOLT	1
102	5560 43 331		アーム		ARM	1
103	5560 43 333		ピン		PIN	1
104	5430 51 537		ヒラサカネ		PLAIN WASHER	2
105	5640 36 255		ローラー		ROLLER	2
106	9721040008		E-リング E-4		E-RING E-4	1
107	9721100008		E-リング E-10		E-RING E-10	1
108	5640 07 122		ワッシャー		WASHER	1
109	5640 43 545		スタット		STUD	1
110	5640 07 102		ヒラサカネ		PLAIN WASHER	4
111	9670087508		ソケットボルト M8X75		HEXAGON SOCKET BOLT M8X75	1



テマリハリシマク

セクション  
SECTIONセクション番号  
SECTION NUMBER

6522Z 450

DELIVERY SHAFT

★マークの部品は単品ではお渡りできませんので、セット番号で注文してください。  
When ordering items marked ★, indicate the set number because they are available only as a set.

No	セット番号/ 部品番号	SET No PART No	部品名称/ 構成番号	COMPONENT PARTS	PART NAME	個数 Qty
	5522 46	110-2	シャフト ASSY 29,30,39,40		SHAFT ASSY	1
	5522 46	120-1	カムホルダー ASSY 32,34		CAM HOLDER ASSY	1
	5522 46	130	カム ASSY 52,53		CAM ASSY	1
	5522 46	320	ネジ ASSY 5,10,14		SCREW ASSY	1
	6520 45	110	シャフト ASSY 57,58,71		SHAFT ASSY	1
	6520 45	120	ハウジング ASSY 56,63		HOUSING ASSY	1
	6520 45	130	ハウジング ASSY 62,63		HOUSING ASSY	1
1	5522 46	151-2	シャフト		SHAFT	2
2	9684050608		トメネジ M5X6		SET SCREW M5X6	8
3	5430 34 453		カラー		COLLAR	2
4	9670086508		ソケットホルト M8X65		HEXAGON SOCKET BOLT M8X65	4
5	9410301208		スプリングピン 3X12		SPRING PIN 3X12	1
6	9670083008		ソケットホルト M8X30		HEXAGON SOCKET BOLT M8X30	7
7	5290 44 242		プラグ		PLUG	1
8	5640 23 136		ストッパー		STOPPER	1
9	5522 46 322		ピン		PIN	1
10	5522 46 323		ナット		NUT	1
11	5522 46 314-3		ブラケット		BRACKET	2
12	5522 46 315-3		ナット		NUT	1
13	9684060608		トメネジ M6X6		SET SCREW M6X6	2
14	5522 46 311-1		ネジ		SCREW	1
15	9684050508		トメネジ M5X5		SET SCREW M5X5	2
16	5522 46 313		カラー		COLLAR	1
17	9670063008		ソケットホルト M6X30		HEXAGON SOCKET BOLT M6X30	12
18	5522 46 143		プレート		PLATE	3
19	90700		Uナット M8		U-NUT M8	6
20	5522 46 114-2		ホルダー		HOLDER	1
21	9670082508		ソケットホルト M8X25		HEXAGON SOCKET BOLT M8X25	16
22	5522 46 141-2		ケース		CASE	1
23	90722		ロックナット AN06		LOCK NUT AN06	1
24	90723		ロックワッシャー AW06		LOCK WASHER AW06	1
25	5522 46 243-1		スパーサー		SPACER	1
26	91737		ボールベアリング 6306ZZ		BALL BEARING 6306ZZ	1
27	5522 46 145		カラー		COLLAR	1
28	5522 46 142-2		ケース		CASE	1
★ 29	5522 46 112		スプロケット		SPROCKET	1
30	90957		テーパードライブピン 10X80		TAPER PIN 10X80	2
31	90370		スラストワッシャー AS1107		THRUST WASHER AS1107	2
32	5522 46 115-4		ホルダー		HOLDER	1
33	90531001		グリースニツフル AS-M6		GREASE NIPPLE AS-M6	1
34	90324008		ニードルベアリング HK4018L		NEEDLE BEARING HK4018L	2
35	91694		ナイロン IR35X40X40		INNER RING IR35X40X40	1
36	5522 46 119		スパーサー		SPACER	1
37	5522 46 123		カラー		COLLAR	1
38	9684060808		トメネジ M6X8		SET SCREW M6X8	2
★ 39	5522 46 111-2		シャフト		SHAFT	1
★ 40	5522 46 113-1		スプロケット		SPROCKET	1
41	5522 46 127		ギア		GEAR	1
42	5522 46 128		クラッチ		CLUTCH	1
43	9648050814		スモールフラッシュヘッドネジ M5X8		SMALL FLUSH HEAD SCREW M5X8	4
44	5522 46 242-2		ケース		CASE	1
45	90336		ボールベアリング 6207ZZ		BALL BEARING 6207ZZ	1

テリハリシク

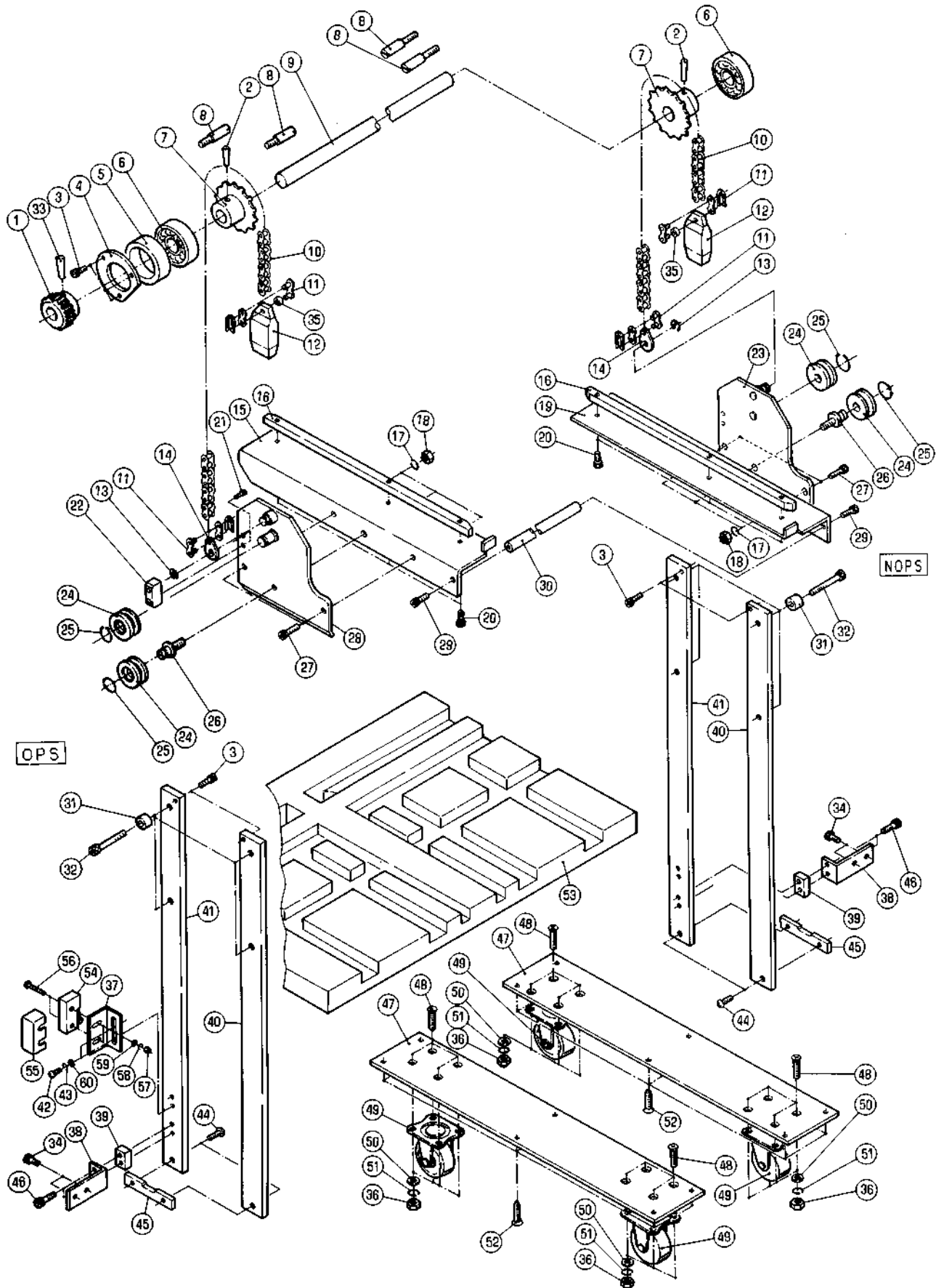
DELIVERY SHAFT

セクション  
SECTIONセクション番号  
SECTION NUMBER

6522Z 450

★マークの部品は単品ではお渡しできませんので、セット番号で注文してください。  
When ordering items marked ★, indicate the set number because they are available only as a set.

No	セット番号/ 部品番号	SET No. PART No	部品名称/ 構成番号	COMPONENT PARTS	PART NAME No	個数 Qty
46	5522 46	155-2	フック		BRACKET	1
47	9670085008		ソケットボルト	M8X50	HEXAGON SOCKET BOLT M8X50	2
48	5522 46	126	カラー		COLLAR	1
49	5522 46	316-3	リンク		LINK	1
50	5522 46	118	スプーサー		SPACER	1
51	5522 46	125-1	ツマミ		KNOB	1
52	5522 46	116-3	カム		CAM	1
53	90324018		ベアリング	HMK0814LL	NEEDLE BEARING HMK0814LL	2
54	5521 11	552	ピン		PIN	1
55	9716080014		ワッシャー	M8	PLAIN WASHER M8	3
56	6520 45	121	ハウジング		HOUSING	1
★57	5524 45	112	スプロケット		SPROCKET	2
58	90958		テーパピン	10X100	TAPER PIN 10X100	2
59	9660080014		ナット	M8	HEXAGON NUT M8	3
60	5522 46	317-4	ピン		PIN	1
61	5522 46	319	スプーサー		SPACER	1
62	6520 45	131	ハウジング		HOUSING	1
63	90304004		ボールベアリング	6012ZZ	BALL BEARING 6012ZZ	2
64	6520 45	122	ベアリングカバー		BEARING COVER	2
65	9670061208		ソケットボルト	M6X12	HEXAGON SOCKET BOLT M6X12	6
66	5522 46	241-1	ケース		CASE	1
67	9670064508		ソケットボルト	M6X45	HEXAGON SOCKET BOLT M6X45	4
68	5522 46	144	プレート		PLATE	1
69	6520 45	141	スプーサー		SPACER	1
70	5522 45	115	ホルダー		HOLDER	1
★71	6520 45	111	シャフト		SHAFT	1
72	5522 45	125	ガイド		GUIDE	2
73	5560 24	162-1	キー		KEY	1
74	5522 44	533	ピン		PIN	1
75	5480 56	138	ワッシャー		WASHER	1
76	9680081208		セットネジ	M8X12	SET SCREW M8X12	2
77	5522 44	532	クランク		CRANK	1
78	9680080808		セットネジ	M8X8	SET SCREW M8X8	1
79	9670061808		ソケットボルト	M6X18	HEXAGON SOCKET BOLT M6X18	8
80	5522 45	124	シャフト		SHAFT	8
81	5522 45	126	ガイドローラー		GUIDE ROLLER	32
82	9672084514		六角ヘッドボルト	M8X45	HEXAGON HEAD BOLT M8X45	2
83	5522 45	117-1	ギア		GEAR	1
84	5640 59	117	ワッシャー		WASHER	3
85	9710120008		バネワッシャー	M12	SPRING WASHER M12	3
86	5562 54	136	ボルト		BOLT	3
87	5560 24	164	ワッシャー		WASHER	1



## DELIVERY TABLE

★マークの部品は単品ではお渡しできませんので、セット番号で注文してください。  
When ordering items marked ★, indicate the set number because they are available only as a set.

No	セット番号/ 部品番号	SET No PART No	部品名称/ 構成番号	COMPONENT PARTS	PART NAME	個数 Qty
	5522 44	140	ハイタ"イ ASSY		DELIVERY TABLE ASSY	2
			36,47-53			
	5522 44	210-1	シャフト ASSY		SHAFT ASSY	1
			1,2,7,9,33			
1	5560 44	213-1	ウオ-ムホイ-ル		WORM WHEEL	1
2	9411604000		テ-パ-ビ-コン 6X40		TAPER PIN 6X40	2
3	9670061008		ソケットホ-ルト M6X10		HEXAGON SOCKET BOLT M6X10	7
4	5522 44	213	キャツフ		CAP	1
5	5522 44	212	カラ-		COLLAR	1
6	90355		ホ-ルハ"アリンク" 6304LLU		BALL BEARING 6304LLU	2
★	7	5560 44	212	入フ-ロケツト	SPROCKET	2
8	5560 44	114-1	カ"イト"ビ-コン		GUIDE PIN	4
★	9	5522 44	211-1	シャフト	SHAFT	1
10	5522 44	114	チェ-ン		CHAIN	2
11	90858		ジョイントリンクRS40(1/2")		JOINT LINK RS40(1/2")	4
12	5640 44	112	ウエ-ト		WEIGHT	2
13	9721080008		E-リンク" E-8		E-RING E-8	2
14	5430 31	242	リンク		LINK	2
15	5522 44	112-2	フ"ラケツト		BRACKET	1
16	5522 44	116	カ"イト"		GUIDE	2
17	9710080008		ハ"ネサ"カ"ネ M8		SPRING WASHER M8	6
18	9660080014		ナツト M8		HEXAGON NUT M8	6
19	5522 44	122-2	フ"ラケツト		BRACKET	1
20	9670051208		ソケットホ-ルト M5X12		HEXAGON SOCKET BOLT M5X12	6
21	9670041008		ソケットホ-ルト M4X10		HEXAGON SOCKET BOLT M4X10	2
22	5522 44	121	フ"ロツク		BLOCK	1
23	5522 44	120-2	フ"レ-ト		PLATE	1
24	5640 44	105	ホイ-ル		WHEEL	4
25	9722120008		C-リンク" C-12		C-RING C-12	4
26	5640 44	104	ビ-コン		PIN	2
27	9670081808		ソケットホ-ルト M8X18		HEXAGON SOCKET BOLT M8X18	4
28	6520 44	110-1	フ"レ-ト		PLATE	1
29	9670081608		ソケットホ-ルト M8X16		HEXAGON SOCKET BOLT M8X16	2
30	5522 44	115	ステー		STAY	1
31	5480 51	712	スヘ-サー		SPACER	8
32	9670084508		ソケットホ-ルト M8X45		HEXAGON SOCKET BOLT M8X45	8
33	9411603500		テ-パ-ビ-コン 6X35		TAPER PIN 6X35	1
34	9670061208		ソケットホ-ルト M6X12		HEXAGON SOCKET BOLT M6X12	4
35	5300 33	562	カラ-		COLLAR	2
36	9660060014		ナツト M6		HEXAGON NUT M6	32
37	5522 44	123	フ"レ-ト		PLATE	1
38	5522 44	137	フ"ラケツト		BRACKET	2
39	5522 44	138-1	フ"レ-ト		PLATE	2
40	5522 44	131-3	カ"イト"レ-ル		GUIDE RAIL	2
41	5522 44	132-3	カ"イト"レ-ル		GUIDE RAIL	2
42	9642051214		ナ"コネジ" M5X12		SMALL PAN-HEAD SCREW M5X12	2
43	9710050008		ハ"ネサ"カ"ネ M5		SPRING WASHER M5	2
44	9642061614		ナ"コネジ" M6X16		SMALL PAN-HEAD SCREW M6X16	4
45	5522 44	136-1	ストツパ-		STOPPER	2
46	9670062008		ソケットホ-ルト M6X20		HEXAGON SOCKET BOLT M6X20	4
47	5522 44	142	フ"レ-ト		PLATE	4
48	9648061614		サラコネジ" M6X16		SMALL FLUSH HEAD SCREW M6X16	32
49	91350		キャスト- 420G-N-75		CASTER 420G-N-75	8
50	9716060014		ヒラサ"カ"ネ M6		PLAIN WASHER M6	32
51	9710060008		ハ"ネサ"カ"ネ M6		SPRING WASHER M6	32
52	91319008		モクネジ" 5.1X16		WOOD SCREW 5.1X16	24
53	5522 44	141	ハイタ"イ		DELIVERY TABLE	2
54	95111		スイッチ Z-15GW22B		SWITCH Z-15GW22B	1
55	95117		タ"シカハ"- AP-B		TERMINAL COVER AP-B	1

ハイタ"イ

DELIVERY TABLE

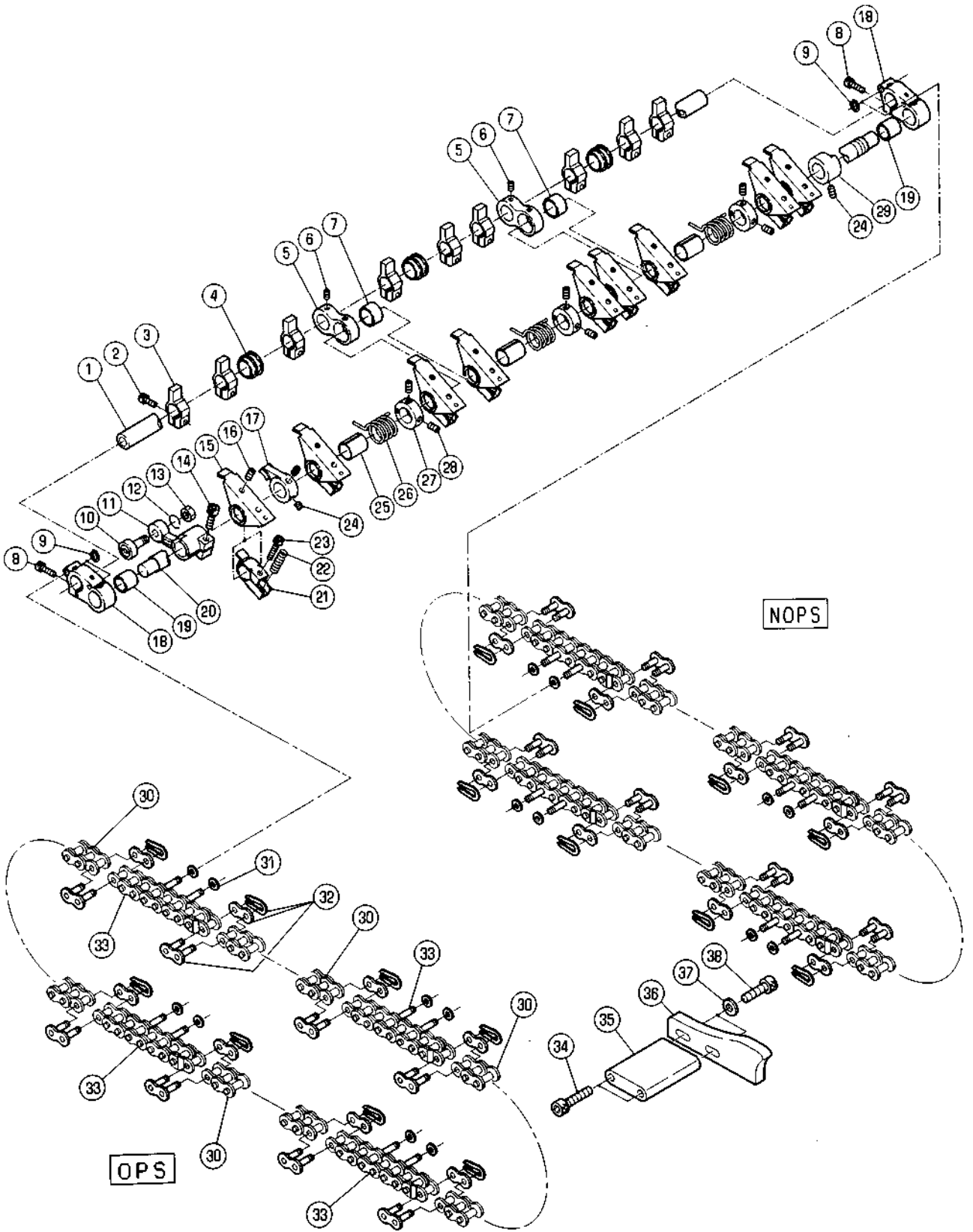
セクション  
SECTION

セクション番号  
SECTION NUMBER

6522Z 460

★マークの部品は単品ではお渡しできませんので、セット番号で注文してください。  
When ordering items marked ★, indicate the set number because they are available only as a set.

No	セット番号/SET No 部品番号/PART No	部品名称/ 構成番号/COMPONENT PARTS	PART NAME	個数 Qty
56	9642042514	ナ"コネシ" M4X25	SMALL PAN-HEAD SCREW M4X25	2
57	9660040014	ナツト M4	HEXAGON NUT M4	2
58	9710040008	ハ"ネサ"カ"ネ M4	SPRING WASHER M4	2
59	9716040014	ヒラサ"カ"ネ M4	PLAIN WASHER M4	2
60	9716050014	ヒラサ"カ"ネ M5	PLAIN WASHER M5	2



クワリツハ-

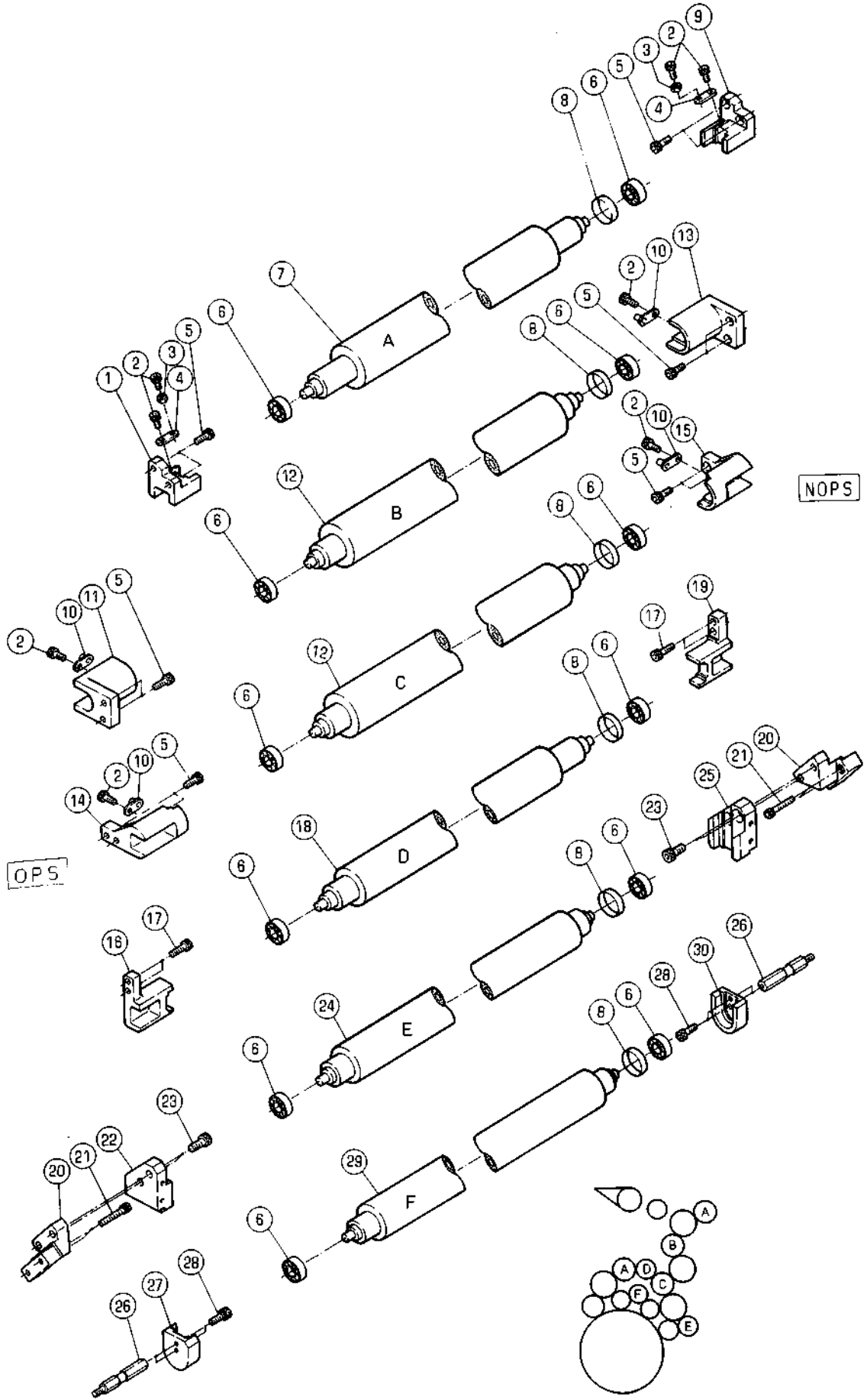
GRIPPER

セクション  
SECTIONセクション番号  
SECTION NUMBER

6522Z 470

★マークの部品は単品ではお渡してきませんので、セット番号で注文してください。  
When ordering items marked ★, indicate the set number because they are available only as a set.

No	セット番号/ 部品番号	SET No PART No	部品名称/ 構成番号	COMPONENT PARTS	PART NAME	個数 Qty
	5522 47 140		ホルダー ASSY 5,7		HOLDER ASSY	8
	6520 47 110		ホルダー ASSY 18,19		HOLDER ASSY	8
	6520 47 120-2		クワリツハ- ASSY 1-8,10-29		GRIPPER ASSY	4
	6520 47 130-1		ツメタイ ASSY 1-5,7		GRIPPER BASE ASSY	4
	6522 47 111		チェーン ASSY 9,30,32,33		CHAIN ASSY	2
★	1 5522 47 112-2		シャフト		SHAFT	4
	2 9670051608		ソケットホルト M5X16		HEXAGON SOCKET BOLT M5X16	36
★	3 5582 47 117-2		ツメタイ		GRIPPER BASE	36
	4 6520 47 132		カラ-		COLLAR	12
★	5 5522 47 141		ホルダー		HOLDER	8
	6 9684050608		トメネジ M5X6		SET SCREW M5X6	8
	7 5522 47 142		フツシユ		BUSHING	8
	8 9670052008		ソケットホルト M5X20		HEXAGON SOCKET BOLT M5X20	8
	9 9722050008		C-リング C-5		C-RING C-5	16
	10 90471		カムフォロア KRV19LL		CAM FOLLOWER KRV19LL	4
	11 5522 47 115-1		アーム		ARM	4
	12 9710080008		ハネサカネ M8		SPRING WASHER M8	4
	13 9660080014		ナット M8		HEXAGON NUT M8	4
	14 9670062008		ソケットホルト M6X20		HEXAGON SOCKET BOLT M6X20	4
	15 6520 47 121-1		クワリツハ-		GRIPPER	36
	16 5522 27 336		トメネジ M5X10		SET SCREW M5X10	36
	17 6520 47 124		ストッパ-		STOPPER	4
	18 6520 47 111		ホルダー		HOLDER	8
	19 5522 47 119		フツシユ		BUSHING	8
	20 5522 47 113-3		シャフト		SHAFT	4
	21 6520 47 122		ホルダー		HOLDER	36
	22 6520 47 123		スプリング		SPRING	36
	23 9670052508		ソケットホルト M5X25		HEXAGON SOCKET BOLT M5X25	36
	24 9684060608		トメネジ M6X6		SET SCREW M6X6	12
	25 5522 47 134		カラ-		COLLAR	12
	26 6520 47 128		スプリング		SPRING	12
	27 6520 47 127		カラ-		COLLAR	12
	28 9680060808		トメネジ M6X8		SET SCREW M6X8	24
	29 5522 47 114		カラ-		COLLAR	4
	30 6520 47 134		チェーン		CHAIN	8
	31 5522 47 122		ワッシャ-		WASHER	16
	32 90862		ジョイントリンク RS50		JOINT LINK RS50	16
	33 6520 47 133		チェーン		CHAIN	8
	34 9670084008		ソケットホルト M8X40		HEXAGON SOCKET BOLT M8X40	2
	35 5522 47 211		ブラケット		BRACKET	1
	36 5522 47 212		カム		CAM	1
	37 9716080014		ヒラサカネ M8		PLAIN WASHER M8	2
	38 9670083008		ソケットホルト M8X30		HEXAGON SOCKET BOLT M8X30	2



ナケ`コミローラ-

DISTRIBUTOR ROLLER

セクション  
SECTION

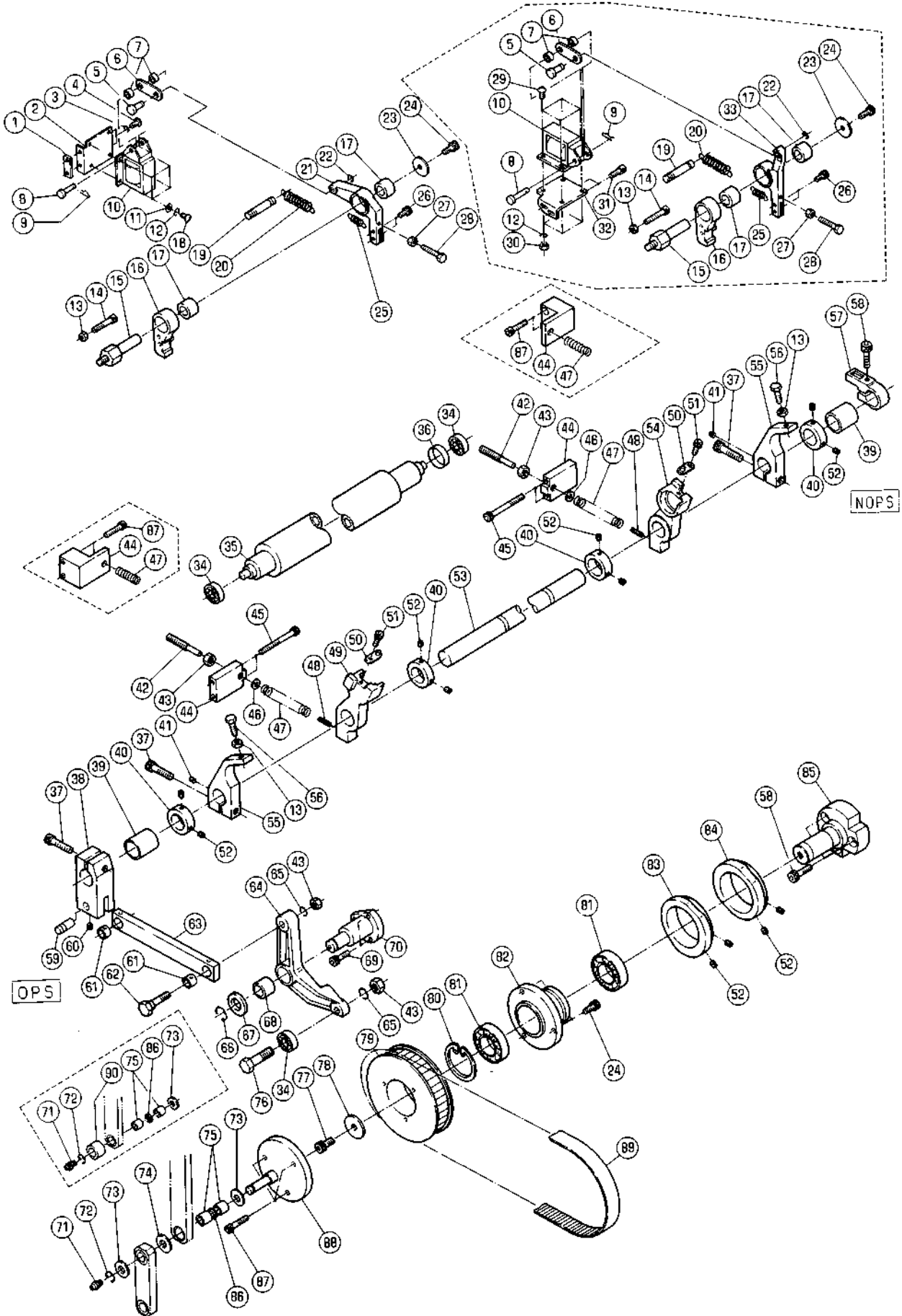
セクション番号

SECTION NUMBER

6522Z 510

★マークの部品は単品ではお渡してきませんので、セット番号で注文してください。  
When ordering items marked ★, indicate the set number because they are available only as a set.

No	セット番号/ 部品番号/PART No	SET No PART No	部品名称/ 構成番号/COMPONENT PARTS	PART NAME	個数 Qty
	5522 51 110		ナケ`コミローラ- ASSY(コ`ム) 6,7	DISTRIBUTOR ROLLER(RUBBER)ASSY	4
	5522 51 120-1		ナケ`コミローラ- ASSY 6,18	DISTRIBUTOR ROLLER ASSY	2
	5522 51 130		ナケ`コミローラ- ASSY(コ`ム) 6,12	DISTRIBUTOR ROLLER(RUBBER)ASSY	4
	5522 51 140-1		ナケ`コミローラ- ASSY RYOBI 522X 6,24	DISTRIBUTOR ROLLER ASSY RYOBI 522X	2
	5522 51 150-2		ナケ`コミローラ- ASSY 6,29	DISTRIBUTOR ROLLER ASSY	2
	5524 51 210		ナケ`コミローラ- ASSY(UV) 6,7	DISTRUBUTOR ROLLER ASSY(UV)	4
	5524 51 220		ナケ`コミローラ- ASSY(UV) 6,12	DISTRUBUTOR ROLLER ASSY(UV)	4
1	5582 51 113		フ`ラケット	BRACKET	4
2	9670061408		ソケットボ`ルト M6X14	HEXAGON SOCKET BOLT M6X14	24
3	9660060014		ナット M6	HEXAGON NUT M6	8
4	5582 51 117		フ`レート	PLATE	8
5	9670061608		ソケットボ`ルト M6X16	HEXAGON SOCKET BOLT M6X16	32
6	90214		ホ`-ルハ`ア`リンク` 6000ZZ RYOBI 522HX	BALL BEARING 6000ZZ RYOBI 522HX	40
6	90214		ホ`-ルハ`ア`リンク` 6000ZZ RYOBI 522X	BALL BEARING 6000ZZ RYOBI 522X	44
7	5522 51 111		ナケ`コミローラ-	DISTRIBUTOR ROLLER	4
7	5524 51 211		ナケ`コミローラ-(UV)	DISTRUBUTOR ROLLER(UV)	4
8	5522 51 119		チューブ` RYOBI 522HX(タ`イ11ユニット)	TUBE RYOBI 522HX (1ST UNIT)	6
8	5522 51 119		チューブ` RYOBI 522X(タ`イ11ユニット)	TUBE RYOBI 522X (1ST UNIT)	7
9	5582 51 114		フ`ラケット	BRACKET	4
10	5582 51 118		フ`レート	PLATE	8
11	5582 51 133		フ`ラケット	BRACKET	2
12	5522 51 131		ナケ`コミローラ-	DISTRIBUTOR ROLLER	4
12	5524 51 221		ナケ`コミローラ-(UV)	DISTRUBUTOR ROLLER(UV)	4
13	5582 51 134		フ`ラケット	BRACKET	2
14	5582 51 135		フ`ラケット	BRACKET	2
15	5582 51 136		フ`ラケット	BRACKET	2
16	5522 51 123-2		フ`ラケット	BRACKET	2
17	9670062008		ソケットボ`ルト M6X20	HEXAGON SOCKET BOLT M6X20	8
18	5522 51 121-1		ローラ-	ROLLER	2
19	5522 51 124-2		フ`ラケット	BRACKET	2
20	6520 51 145		フ`ラケット RYOBI 522X	BRACKET RYOBI 522X	4
21	9670063008		ソケットボ`ルト M6X30 RYOBI 522X	HEXAGON SOCKET BOLT M6X30 RYOBI 522X	8
22	5522 51 143-1		フ`ラケット RYOBI 522X	BRACKET RYOBI 522X	2
23	9670081608		ソケットボ`ルト M8X16 RYOBI 522X	HEXAGON SOCKET BOLT M8X16 RYOBI 522X	8
24	5522 51 141-1		ローラ- RYOBI 522X	ROLLER RYOBI 522X	2
25	5522 51 144-1		フ`ラケット RYOBI 522X	BRACKET RYOBI 522X	2
26	5522 51 155-1		スタット`	STUD	8
27	5522 51 153-1		フ`ラケット	BRACKET	2
28	9670051408		ソケットボ`ルト M5X14	HEXAGON SOCKET BOLT M5X14	8
29	5522 51 151-2		ローラ-	ROLLER	2
30	5522 51 154-1		フ`ラケット	BRACKET	2



インキダクタローラ-

INK DUCTOR ROLLER

セクション  
SECTION

セクション番号  
SECTION NUMBER

6522Z 520

★マークの部品は単品ではお渡しできませんので、セット番号で注文してください。  
When ordering items marked ★, indicate the set number because they are available only as a set.

No	セット番号/ 部品番号	SET No PART No	部品名称/ 構成番号	COMPONENT PARTS	PART NAME	個数 Qty
	5522 52	120	タイミングプーリー	ASSY	TIMING PULLEY ASSY	2
			24,79-82			
	5522 52	130-1	プレート	ASSY	PLATE ASSY	2
			71,73,75,86,88			
	5522 52	210-1	アーム	ASSY	ARM ASSY	2
			64,68			
	5522 52	230	リンク	ASSY	LINK ASSY	2
			61,63			
	5522 52	270	インキダクタローラ	ASSY	INK DUCTOR ROLLER ASSY	2
			34,35			
	5522 52	350	ピン	ASSY	PIN ASSY	2
			34,76			
	5522 52	410	アーム	ASSY	ARM ASSY	1
			17,21			
	5522 52	420-1	クラッチアーム	ASSY	CLUTCH ARM ASSY	2
			16,17			
	5522 52	850	アーム	ASSY	ARM ASSY	1
			17,33			
	5524 51	230	インキダクタローラ(UV)	ASSY	INK DUCTOR ROLLER ASSY(UV)	2
			34,35			
	5582 52	250	アーム	ASSY	ARM ASSY	2
			48,49			
	5582 52	260	アーム	ASSY	ARM ASSY	2
			48,54			
1	5522 52	415	スパーサー		SPACER	1
2	5480 53	385	ブラケット		BRACKET	1
3	9710051008		ハネサカネ M5		SPRING WASHER M5	2
4	9642051214		ナハコネジ M5X12		SMALL PAN-HEAD SCREW M5X12	2
5	5480 53	383	ピン		PIN	2
6	5430 26	315	リンク		LINK	2
7	5300 33	562	カラー		COLLAR	4
8	5522 52	864-1	ピン		PIN	2
9	90628		スナップピン SSP-4		SNAP PIN SSP-4	2
10	95184		ソレノイド AS-03 200V		SOLENOID AS-03 200V	1
			タニユニツト		2ND UNIT	
10	97644		ソレノイド AS-03A 200V		SOLENOID AS-03A 200V	1
			タニユニツト		1ST UNIT	
11	9716040014		ヒラサカネ M4		PLAIN WASHER M4	4
12	9710040008		ハネサカネ M4		SPRING WASHER M4	8
13	9660060014		ナット M6		HEXAGON NUT M6	6
14	9670063008		ソケットホルト M6X30		HEXAGON SOCKET BOLT M6X30	2
15	6520 52	413	スタット		STUD	2
16	5522 52	431-1	クラッチアーム		CLUTCH ARM	2
17	5522 52	412	ブッシュ		BUSHING	4
18	9642040814		ナハコネジ M4X8		SMALL PAN-HEAD SCREW M4X8	4
19	5480 51	144	スタット		STUD	2
20	5480 53	382	スプリング		SPRING	2
21	5522 52	411	アーム		ARM	1
22	9721040008		Eリング E-4		E-RING E-4	2
23	5722 06	152	カラー		COLLAR	2
24	9670061208		ソケットホルト M6X12		HEXAGON SOCKET BOLT M6X12	8
25	5480 51	287	スプリング		SPRING	2
26	9670051008		ソケットホルト M5X10		HEXAGON SOCKET BOLT M5X10	4
27	9660050014		ナット M5		HEXAGON NUT M5	2
28	9672053014		六角ヘッドホルト M5X30		HEXAGON HEAD BOLT M5X30	2
29	9642041014		ナハコネジ M4X10		SMALL PAN-HEAD SCREW M4X10	4
30	9660040014		ナット M4		HEXAGON NUT M4	4
31	9670061608		ソケットホルト M6X16		HEXAGON SOCKET BOLT M6X16	2
32	5522 52	852	プレート		PLATE	1

インキダクタローラ-

INK DUCTOR ROLLER

セクション  
SECTION

セクション番号  
SECTION NUMBER

6522Z 520

★マークの部品は単品ではお渡りできませんので、セット番号で注文してください。  
When ordering items marked ★, indicate the set number because they are available only as a set.

No	セット番号/ 部品番号	SET No PART No	部品名称/ 構成番号	COMPONENT PARTS	PART NAME	個数 Qty
33	5522 52	851	アーム		ARM	1
34	90214		ボールハウジング	6000ZZ	BALL BEARING 6000ZZ	10
35	5522 52	271	インキダクタローラ-		INK DUCTOR ROLLER	2
35	5524 51	231	インキダクタローラ-(UV)		INK DUCTOR ROLLER(UV)	2
36	5522 51	119	チューブ		TUBE	1
			ダイヤルユニット		1ST UNIT	
37	9670083008		ソケットボルト	M8X30	HEXAGON SOCKET BOLT M8X30	6
38	5522 52	245-2	アーム		ARM	2
39	5522 53	112	フッシユ		BUSHING	4
40	5560 38	118	カラー		COLLAR	8
41	9682050608		トメネジ	M5X6	SET SCREW M5X6	4
42	5522 52	253-1	ネジ		SCREW	4
43	9660080014		ナット	M8	HEXAGON NUT M8	8
44	5522 52	254	ブロック		BLOCK	4
44	5524 52	254	ブロック		BLOCK	8
			ダイヤルシキインキツボ	PCS-E	DIAL CONTROL INK FOUNTAIN,PCSE	
45	9670065508		ソケットボルト	M6X55	HEXAGON SOCKET BOLT M6X55	8
46	5430 38	316	ワッシャー		WASHER	4
47	5480 51	733-2	スプリング		SPRING	4
47	5524 52	255	スプリング		SPRING	8
			ダイヤルシキインキツボ	PCS-E	DIAL CONTROL INK FOUNTAIN,PCSE	
48	9410501608		スプリングピン	5X16	SPRING PIN 5X16	4
49	5582 52	251	アーム		ARM	2
50	5582 51	118	プレート		PLATE	4
51	91331014		ソケットボルト	M6X14	SOCKET BOLT M6X14	4
52	9684060608		トメネジ	M6X6	SET SCREW M6X6	24
53	5522 52	241-1	シャフト		SHAFT	2
54	5582 52	261	アーム		ARM	2
55	5522 52	244-1	アーム		ARM	4
56	5522 52	247	ボルト		BOLT	4
57	5522 52	242	ラッチ		LATCH	2
58	9670082508		ソケットボルト	M8X25	HEXAGON SOCKET BOLT M8X25	8
59	5522 52	246	ピン		PIN	2
60	9684050608		トメネジ	M5X6	SET SCREW M5X6	2
61	5522 53	262	フッシユ		BUSHING	4
62	5522 53	264	ボルト		BOLT	2
63	5522 52	231	リンク		LINK	2
64	5522 52	211-1	アーム		ARM	2
65	9710080008		ハネサカネ	M8	SPRING WASHER M8	4
66	9721120008		Eリング	E-12	E-RING E-12	2
67	5480 51	343	ヒラサカネ		PLAIN WASHER	2
68	5486 29	647	フッシユ		BUSHING	2
69	9670062008		ソケットボルト	M6X20	HEXAGON SOCKET BOLT M6X20	6
70	5522 52	221	スタット		STUD	2
71	91296		グリースニツフル	A-6MF	GREASE NIPPLE A-6MF	2
72	9721080008		Eリング	E-8	E-RING E-8	2
73	91645		スラストワッシャー	AS1024	THRUST WASHER AS1024	2
			RYOBI	522HX	RYOBI 522HX	
73	91645		スラストワッシャー	AS1024	THRUST WASHER AS1024	4
			RYOBI	522X	RYOBI 522X	
74	5522 52	143	ワッシャー		WASHER	2
			RYOBI	522X	RYOBI 522X	
75	5522 55	212	ナイン		INNER RING	4
76	5522 52	351	ピン		PIN	2
77	9670081208		ソケットボルト	M8X12	HEXAGON SOCKET BOLT M8X12	2
78	5480 55	313	ヒラサカネ		PLAIN WASHER	2
79	5522 52	121	タイミングプーリー		TIMING PULLEY	2
80	9723470008		Cリング	C-47	C-RING C-47	2
81	90317		ボールハウジング	6005ZZ	BALL BEARING 6005ZZ	4

インキダクタローラ

セクション  
SECTION

セクション番号  
SECTION NUMBER

6522Z 520

INK DUCTOR ROLLER

★マークの部品は単品ではお渡りできませんので、セット番号で注文してください。  
When ordering items marked ★, indicate the set number because they are available only as a set.

No	セット番号/ 部品番号	SET No PART No	部品名称/ 構成番号	COMPONENT PARTS	PART NAME No	個数 Qty
82	5522	52 122	ボス		BOSS	2
83	5522	52 123	カム		CAM	2
84	5522	52 124-1	カム		CAM	2
			RYOBI 522X		RYOBI 522X	
85	6522	52 111	スタット		STUD	2
86	5522	52 144	スパー		SPACER	2
87	9670062508		ソケットボルト M6X25		HEXAGON SOCKET BOLT M6X25	14
88	5522	52 140-1	プレート		PLATE	2
89	90074		タイミングベルト 270H075		TIMING BELT 270H075	2
90	5524	52 143	カラー		COLLAR	2
			RYOBI 522HX		RYOBI 522HX	

↑ ミスフオンテンノクターローラー

(RYOBI 522X)

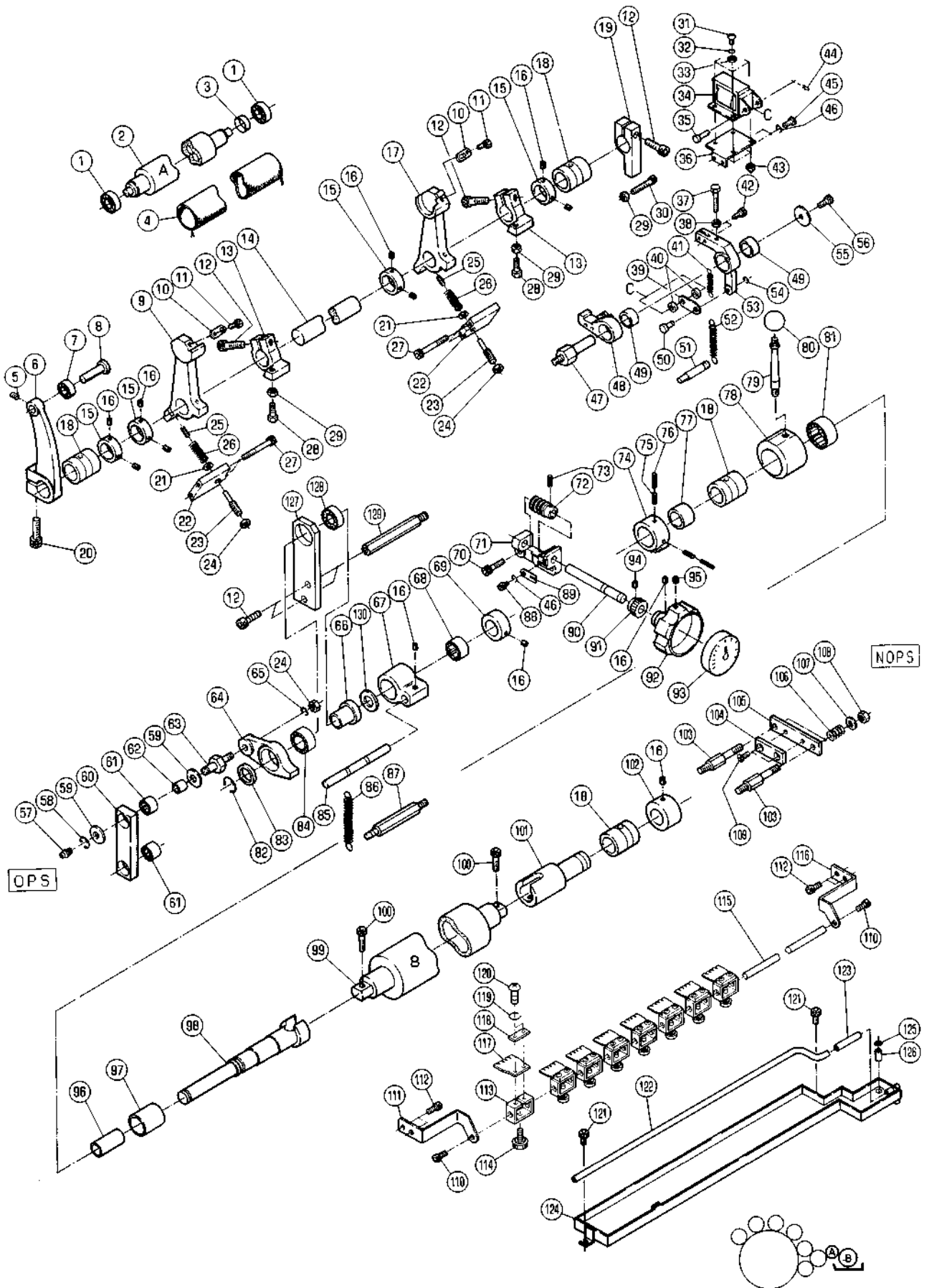
1 WATER FOUNTAINノDUCTOR ROLLER  
(RYOBI 522X)

セクション

SECTION

セクション番号  
SECTION NUMBER

65222 530



1 ミス<sup>△</sup>フオンテン、ダク<sup>△</sup>ター-ローラ-  
(RYOBI 522X)

1 WATER FOUNTAIN,DUCTOR ROLLER  
(RYOBI 522X)

セクション  
SECTION

セクション番号

SECTION NUMBER

6522Z 53D

★マークの部品は単品ではお渡しできませんので、セット番号で注文してください。  
When ordering items marked ★, indicate the set number because they are available only as a set.

No	セット番号/SET No 部品番号/PART No	部品名称/ 構成番号/COMPONENT PARTS	PART NAME	個数 Qty
	5522 52 340	ミス <sup>△</sup> ダク <sup>△</sup> ター-ローラ- ASSY 1,2	WATER DUCTOR ROLLER ASSY	1
	5522 52 410	ア-ム ASSY 49,53	ARM ASSY	1
	5522 52 440-1	クラツチア-ム ASSY 48,49	CLUTCH ARM ASSY	1
	5522 53 110-1	ホルダ <sup>△</sup> - ASSY 96-98	HOLDER ASSY	1
	5522 53 120-2	ホルダ <sup>△</sup> - ASSY 78,81	HOLDER ASSY	1
	5522 53 140	ウオ-ムホイ-ル ASSY 74-77	WORM WHEEL ASSY	1
	5522 53 150-3	ア-ム ASSY 67,68	ARM ASSY	1
	5522 53 170-1	スタツト <sup>△</sup> ASSY 57,59,62,63	STUD ASSY	1
	5522 53 180-1	リンク ASSY 60,61	LINK ASSY	1
	5522 53 760-1	ア-ム ASSY 64,84	ARM ASSY	1
	6520 53 150	ブラケツト ASSY 127,128	BRACKET ASSY	1
	6522 52 320	ア-ム ASSY 9,25	ARM ASSY	1
	6522 52 330	ア-ム ASSY 17,25	ARM ASSY	1
	6522 53 150	ブラケツト ASSY 71-73,90	BRACKET ASSY	1
1	91638	ホ-ル <sup>△</sup> ア <sup>△</sup> リンク <sup>△</sup> 6000HDDU	BALL BEARING 6000HDDU	2
2	5522 52 341	ミス <sup>△</sup> ダク <sup>△</sup> ター-ローラ-	WATER DUCTOR ROLLER	1
3	5522 51 119	チユ-ブ <sup>△</sup> ダイ12ニツト	TUBE 1ST UNIT	1
4	5522 52 343	ニューモ-ル	NEWMOL(DAMPENING ROLLER COVER)	1
5	9684050608	トメネジ <sup>△</sup> M5X6	SET SCREW M5X6	1
6	5522 52 312-3	ア-ム	ARM	1
7	90214	ホ-ル <sup>△</sup> ア <sup>△</sup> リンク <sup>△</sup> 6000ZZ	BALL BEARING 6000ZZ	1
8	5523 52 213	ピン	PIN	1
9	6522 52 321	ア-ム	ARM	1
10	5582 51 118	プレート	PLATE	2
11	91331014	ソケツトホルト M6X14	SOCKET BOLT M6X14	2
12	9670082508	ソケツトホルト M8X25	HEXAGON SOCKET BOLT M8X25	5
13	5522 52 313-1	ア-ム	ARM	2
14	5522 52 311-1	シャフト	SHAFT	1
15	5560 38 118	カラ-	COLLAR	4
16	9684060608	トメネジ <sup>△</sup> M6X6	SET SCREW M6X6	12
17	6522 52 331	ア-ム	ARM	1
18	5522 53 112	フツシユ	BUSHING	4
19	6520 52 242	ラツチ	LATCH	1
20	9670083008	ソケツトホルト M8X30	HEXAGON SOCKET BOLT M8X30	1
21	5430 38 316	ワツシヤ-	WASHER	2
22	5522 52 322	ブロック	BLOCK	2
23	5522 52 253-1	ネジ <sup>△</sup>	SCREW	2
24	9660080014	ナツト M8	HEXAGON NUT M8	3
25	9410501608	スプリング <sup>△</sup> ピン 5X16	SPRING PIN 5X16	2
26	5480 51 733-2	スプリング <sup>△</sup>	SPRING	2
27	9670065008	ソケツトホルト M6X50	HEXAGON SOCKET BOLT M6X50	4
28	5480 56 148	ホルト	BOLT	2
29	9660060014	ナツト M6	HEXAGON NUT M6	3
30	9670063008	ソケツトホルト M6X30	HEXAGON SOCKET BOLT M6X30	1

1 ミス"フォンテ"ク"クター-ローラー

(RYOBI 522X)

1 WATER FOUNTAIN DUCTOR ROLLER

(RYOBI 522X)

セクション  
SECTION

セクション番号

SECTION NUMBER

6522Z 530

★マークの部品は単品ではお渡しできませんので、セット番号で注文してください。  
When ordering items marked ★, indicate the set number because they are available only as a set.

No	セット番号/SET No 部品番号/PART No	部品名称/ 標成番号/COMPONENT PARTS	PART NAME No	個数 Qty
31	9642040814	ナ"コネシ" M4X8	SMALL PAN-HEAD SCREW M4X8	4
32	9710040008	ハ"ネサ"カ"ネ M4	SPRING WASHER M4	4
33	9716040014	ヒラサ"カ"ネ M4	PLAIN WASHER M4	4
34	95184	ソレノイド" AS-03 200V	SOLENOID AS-03 200V	1
35	5522 52 864-1	ピン	PIN	1
36	5480 53 385	フ"ラケット	BRACKET	1
37	9672053014	ロツカクホル" M5X30	HEXAGON HEAD BOLT M5X30	1
38	9660050014	ナツ" M5	HEXAGON NUT M5	1
39	5480 53 384	リンク	LINK	1
40	5300 33 562	カラ-	COLLAR	2
41	5480 51 287	ス"リンク"	SPRING	1
42	9670051008	ソケットホル" M5X10	HEXAGON SOCKET BOLT M5X10	2
43	9660040014	ナツ" M4	HEXAGON NUT M4	4
44	90628	スナツ"ピン SSP-4	SNAP PIN SSP-4	1
45	9642051214	ナ"コネシ" M5X12	SMALL PAN-HEAD SCREW M5X12	2
46	9710050008	ハ"ネサ"カ"ネ M5	SPRING WASHER M5	3
47	6520 52 413	スタツ"	STUD	1
48	5522 52 451	クラツチア-ム	CLUTCH ARM	1
49	5522 52 412	フ"ツシユ	BUSHING	2
50	5480 53 383	ピン	PIN	1
51	5480 51 144	スタツ"	STUD	1
52	5480 53 382	ス"リンク"	SPRING	1
53	5522 52 411	ア-ム	ARM	1
54	9721040008	E-リンク" E-4	E-RING E-4	1
55	5722 06 152	カラ-	COLLAR	1
56	9670061208	ソケットホル" M6X12	HEXAGON SOCKET BOLT M6X12	1
57	91296	グ"リスニツ"フル A-6MF	GREASE NIPPLE A-6MF	1
58	9721080008	E-リンク" E-8	E-RING E-8	1
59	91645	スラストワツシヤ- AS1024	THRUST WASHER AS1024	2
60	5522 53 181-1	リンク	LINK	1
61	90960	ニ-トルハ"アリソク" HK1412	NEEDLE BEARING HK1412	2
62	5522 55 212	ナイリン	INNER RING	1
63	5522 53 171-1	スタツ"	STUD	1
64	5522 53 761-1	ア-ム	ARM	1
65	9710080008	ハ"ネサ"カ"ネ M8	SPRING WASHER M8	1
66	6520 53 153	カラ-	COLLAR	1
67	5522 53 151-1	ア-ム	ARM	1
68	90355007	ワンウェイクラツチ HFL2026	ONE WAY CLUTCH HFL2026	1
69	5522 53 143-1	ホルタ"-	HOLDER	1
70	9670062508	ソケットホル" M6X25	HEXAGON SOCKET BOLT M6X25	2
71	6522 53 151	フ"ラケット	BRACKET	1
72	5522 53 132	ウオ-ム	WORM	1
73	9410301608	ス"リンク"ピン 3X16	SPRING PIN 3X16	1
74	5522 53 141	ウオ-ムホイ-ル	WORM WHEEL	1
75	9410502008	ス"リンク"ピン 5X20	SPRING PIN 5X20	2
76	9410302008	ス"リンク"ピン 3X20	SPRING PIN 3X20	2
77	5522 53 142	フ"ツシユ	BUSHING	1
78	5522 53 121	ホルタ"-	HOLDER	1
79	5480 51 256-1	レハ"-	LEVER	1
80	90799	ニキ"リタマ 25(フ"ラツク)	BALL GRIP 25(BLACK)	1
81	90355009	ワンウェイクラツチ HFL3030	ONE WAY CLUTCH HFL3030	1
82	9721150008	E-リンク" E-15	E-RING E-15	1
83	5522 53 162	ワツシヤ-	WASHER	1
84	91685	ニ-トルハ"アリソク" NA4903LL	NEEDLE BEARING NA4903LL	1
85	5522 53 152-1	シャフト	SHAFT	1
86	5522 53 153	ス"リンク"	SPRING	1
87	5522 53 154	スタツ"	STUD	1
88	9670050608	ソケットホル" M5X6	HEXAGON SOCKET BOLT M5X6	1
89	5522 54 442	イタハ"ネ	LEAF SPRING	1

1 ミス<sup>△</sup>フオンテン、ダ<sup>△</sup>クタ<sup>△</sup>-ローラ<sup>△</sup>  
(RYOBI 522X)

1 WATER FOUNTAIN,DUCTOR ROLLER  
(RYOBI 522X)

セクション  
SECTION

セクション番号  
SECTION NUMBER

6522 530

★マークの部品は単品ではお渡しできませんので、セット番号で注文してください。  
When ordering items marked ★, indicate the set number because they are available only as a set.

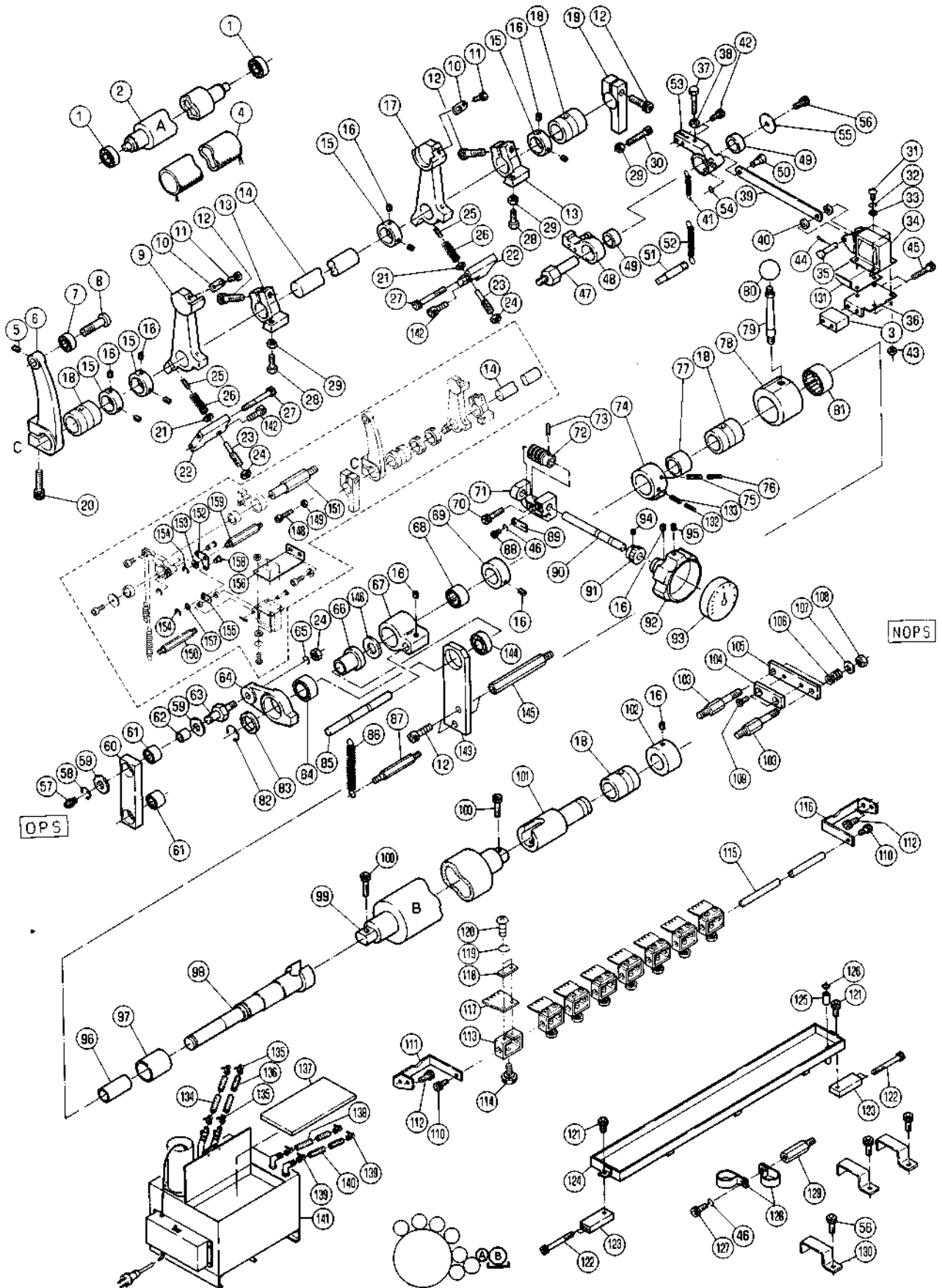
No.	セット番号/ 部品番号	SET No PART No	部品名称/ 構成番号	COMPONENT PARTS	PART NAME No	個数 Qty
90	6522 53	152	シャフト		SHAFT	1
91	5512 54	183	ラチェット		RATCHET	1
92	5522 53	134-1	ツマミ		KNOB	1
93	6520 53	130	ダイヤル		DIAL	1
94	9684050508		トメネジ <sup>△</sup> M5X5		SET SCREW M5X5	1
95	9684040508		トメネジ <sup>△</sup> M4X5		SET SCREW M4X5	1
96	90289		ナイロン IR17X20X30.5		INNER RING IR17X20X30.5	1
97	90586		ナイロン IR25X30X32		INNER RING IR25X30X32	1
98	5522 53	111-1	ホルダー		HOLDER	1
99	5522 53	114-2	フオンテンローラ		FOUNTAIN ROLLER	1
100	91331021		ソケットホルト M8X30		SOCKET BOLT M8X30	2
101	5522 53	113-1	ホルダー		HOLDER	1
102	5522 53	122	ブレーキカラ		BRAKE COLLAR	1
103	5640 55	561-1	スタット		STUD	2
104	5480 53	125	ブレーキシユ		BRAKE SHOE	1
105	5480 53	128	プレート		PLATE	1
106	5522 53	191	スプリング		SPRING	2
107	9716080014		ヒラサ <sup>△</sup> カ <sup>△</sup> ネ M8		PLAIN WASHER M8	2
108	90700		Uナット M8		U-NUT M8	2
109	9648050814		サラコネジ <sup>△</sup> M5X8		SMALL FLUSH HEAD SCREW M5X8	2
110	9670051001		ソケットホルト M5X10		HEXAGON SOCKET BOLT M5X10	2
111	5522 53	215-1	ブラケット		BRACKET	1
112	9670061201		ソケットホルト M6X12		HEXAGON SOCKET BOLT M6X12	4
113	5522 53	213-2	ブラケット		BRACKET	8
114	91316001		ケヨウネジ <sup>△</sup> M5X12		SCREW M5X12	8
115	5522 53	211	ステー		STAY	1
116	6522 53	611	ブラケット		BRACKET	1
117	5430 53	617	ワイパー		WIPER	8
118	5522 53	217	プレート		PLATE	8
119	9710030008		ハネサ <sup>△</sup> カ <sup>△</sup> ネ M3		SPRING WASHER M3	16
120	9642031014		ナ <sup>△</sup> コネジ <sup>△</sup> M3X10		SMALL PAN-HEAD SCREW M3X10	16
121	91331023		サ <sup>△</sup> ツキソケットホルト M6X12		SOCKET BOLT M6X12	2
122	5522 53	117-1	パイプ		PIPE	1
123	5522 53	118-1	ホース		HOSE	1
124	5522 53	115-3	ミス <sup>△</sup> フ <sup>△</sup> ネ		WATER FOUNTAIN	1
125	90507		O-リング <sup>△</sup> P-14		O-RING P-14	1
126	5522 53	116-3	キャップ		CAP	1
127	6520 53	151	ブラケット		BRACKET	1
128	90333		ボールベアリング <sup>△</sup> 6903ZZ		BALL BEARING 6903ZZ	1
129	6522 53	182	スタット		STUD	2
130	90378		スラストワッシャ <sup>△</sup> - AS1103		THRUST WASHER AS1103	1

2 ミス「フオンテン、ダクタ」ローラー  
 (RYOBI 522X)  
 2 WATER FOUNTAIN/DUCTOR ROLLER  
 (RYOBI 522X)

セクション  
 SECTION

セクション番号  
 SECTION NUMBER

6522Z 531

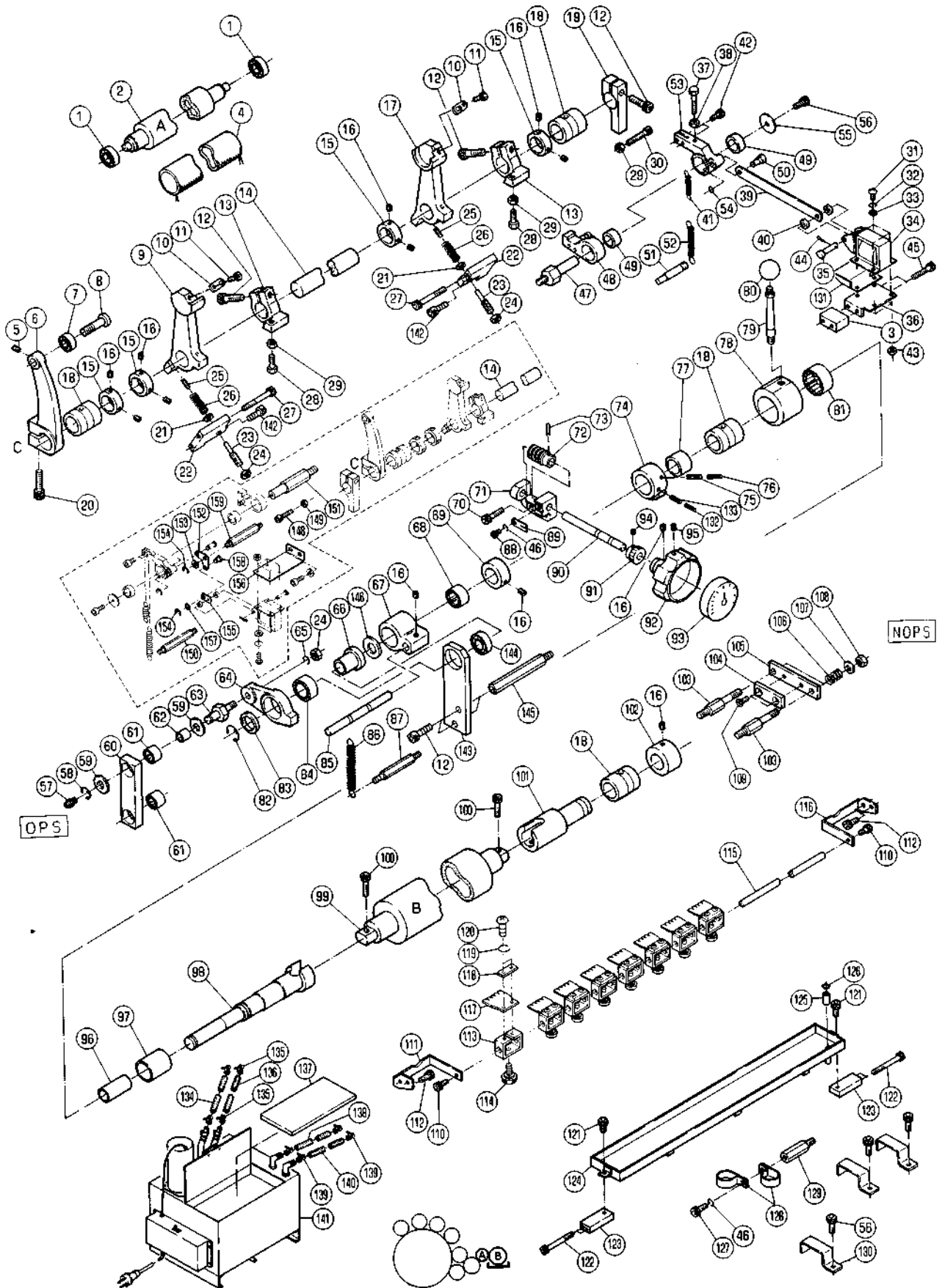


2 ミス「フオンテン、ダクター」ローラー  
 (RYOBI 522X)  
 2 WATER FOUNTAIN/DUCTOR ROLLER  
 (RYOBI 522X)

セクション  
 SECTION

セクション番号  
 SECTION NUMBER

6522Z 531



2 ミス"フォンテン、タ"クタ-ローラ-  
(RYOBI 522X)  
2 WATER FOUNTAIN,DUCTOR ROLLER  
(RYOBI 522X)

セクション  
SECTION

セクション番号  
SECTION NUMBER

6522Z 531

★マークの部品は単品ではお渡しできませんので、セット番号で注文してください。  
When ordering items marked ★, indicate the set number because they are available only as a set.

No	セット番号/SET No 部品番号/PART No	部品名称/ 構成番号/COMPONENT PARTS	PART NAME	個数 Q'ty
	5522 52 340	ミス"タ"クタ-ローラ- ASSY 1,2	WATER DUCTOR ROLLER ASSY	1
	5522 52 440-1	クラッチア-ム ASSY 48,49	CLUTCH ARM ASSY	1
	5522 52 860-1	ア-ム ASSY 49,53	ARM ASSY	1
	5522 53 110-1	ホルダ"- ASSY 96-98	HOLDER ASSY	1
	5522 53 120-2	ホルダ"- ASSY 78,81	HOLDER ASSY	1
	5522 53 150-3	ア-ム ASSY 67,68	ARM ASSY	1
	5522 53 170-1	スタツト" ASSY 57,59,62,63	STUD ASSY	1
	5522 53 760-1	ア-ム ASSY 64,84	ARM ASSY	1
	5522 53 780	リンク ASSY 60,61	LINK ASSY	1
	5580 52 820	ア-ム ASSY 9,25	ARM ASSY	1
	5580 52 830	ア-ム ASSY 17,25	ARM ASSY	1
	6522 53 160	ブラケット ASSY 71-73,90	BRACKET ASSY	1
	6522 53 170	ウ-ームホイ-ル ASSY 74-77,132,133	WORM WHEEL ASSY	1
	6522 53 180	ブラケット ASSY 143,144	BRACKET ASSY	1
1	91638	ホ-ールベ"アリソク" 6000HDDU	BALL BEARING 6000HDDU	2
2	5522 52 341	ミス"タ"クタ-ローラ-	WATER DUCTOR ROLLER	1
3	5522 52 863	ブロツク	BLOCK	1
4	5522 52 343	ニューモ-ル	NEWMOL(DAMPENING ROLLER COVER)	1
5	9684050608	トメネジ" M5X6	SET SCREW M5X6	1
6	5522 52 312-3	ア-ム	ARM	1
7	90214	ホ-ールベ"アリソク" 6000ZZ	BALL BEARING 6000ZZ	1
8	5523 52 213	ピン	PIN	1
9	5580 52 821	ア-ム	ARM	1
10	5582 51 118	プレート	PLATE	2
11	91331014	ソケットボ"ルト M6X14	SOCKET BOLT M6X14	2
12	9670082508	ソケットボ"ルト M8X25	HEXAGON SOCKET BOLT M8X25	5
13	5522 52 313-1	ア-ム	ARM	2
14	5522 52 311-1	シャフト	SHAFT	1
14	6522 52 341	シャフト ブラケットセンシ"ヨウソクチヨウ	SHAFT FOR BLANKET CLEANING DEVICE	1
15	5560 38 118	カラ-	COLLAR	4
16	9684060608	トメネジ" M6X6	SET SCREW M6X6	12
17	5580 52 831	ア-ム	ARM	1
18	5522 53 112	フ"ツヨシ	BUSHING	4
19	6520 52 242	ラツチ	LATCH	1
20	9670083008	ソケットボ"ルト M8X30	HEXAGON SOCKET BOLT M8X30	1
21	5430 38 316	ワツシヤ-	WASHER	2
22	6522 52 251	ブロツク	BLOCK	2
23	5522 52 253-1	ネジ"	SCREW	2
24	9660080014	ナツト M8	HEXAGON NUT M8	3
25	9410501608	スプリソク"ピン 5X16	SPRING PIN 5X16	2
26	5480 51 733-2	スプリソク"	SPRING	2
27	9670065508	ソケットボ"ルト M6X55	HEXAGON SOCKET BOLT M6X55	2
28	5480 56 148	ボ"ルト	BOLT	2
29	9660060014	ナツト M6	HEXAGON NUT M6	4

2 ミス"フォンテン"ダ"クター"ロー"ラ"  
(RYOBI 522X)  
2 WATER FOUNTAIN"DUCTOR" ROLLER  
(RYOBI 522X)

セクション  
SECTION

セクション番号

SECTION NUMBER

6522Z 531

★マークの部品は単品ではお渡しできませんので、セット番号で注文してください。  
When ordering items marked ★, indicate the set number because they are available only as a set.

No	セット番号/ 部品番号	SET PART	部品名称/ 構成番号	COMPONENT PARTS	PART NAME	個数 Qty
30	9670063008		ソケットボルト M6X30		HEXAGON SOCKET BOLT M6X30	1
31	9642041014		ナ"コネジ" M4X10		SMALL PAN-HEAD SCREW M4X10	4
32	9710040008		ハ"ネサ"カ"ネ M4		SPRING WASHER M4	4
33	9716040014		ヒラサ"カ"ネ M4		PLAIN WASHER M4	4
34	97644		ソレノイド" AS-03A 200V		SOLENOID AS-03A 200V	1
35	5522 52 864-1		ピ"ン		PIN	1
36	5480 51 297		フ"ラケット		BRACKET	1
37	9672053014		ロツカクボルト M5X30		HEXAGON HEAD BOLT M5X30	1
38	9660050014		ナツト M5		HEXAGON NUT M5	1
39	5522 52 862		リンク		LINK	1
40	5300 33 562		カラ-		COLLAR	2
41	5480 51 287		スフ"リンク"		SPRING	1
42	9670051008		ソケットボルト M5X10		HEXAGON SOCKET BOLT M5X10	2
43	9660040014		ナツト M4		HEXAGON NUT M4	4
44	90628		スナツフ"ピ"ン SSP-4		SNAP PIN SSP-4	1
45	9670053008		ソケットボルト M5X30		HEXAGON SOCKET BOLT M5X30	2
46	9710050008		ハ"ネサ"カ"ネ M5		SPRING WASHER M5	2
47	6520 52 413		スタツト"		STUD	1
48	5522 52 451		クラツチア-ム		CLUTCH ARM	1
49	5522 52 412		フ"ツシユ		BUSHING	2
50	5480 53 383		ピ"ン		PIN	1
51	5480 51 144		スタツト"		STUD	1
52	5522 52 866		スフ"リンク"		SPRING	1
53	5522 52 861-1		ア-ム		ARM	1
54	9721040008		E-リング" E-4		E-RING E-4	1
55	5722 06 152		カラ-		COLLAR	1
56	9670061208		ソケットボルト M6X12		HEXAGON SOCKET BOLT M6X12	4
57	91296		グ"リ-スニツフ"ル A-6MF		GREASE NIPPLE A-6MF	1
58	9721080008		E-リング" E-8		E-RING E-8	1
59	91645		スラストワツシヤ- AS1024		THRUST WASHER AS1024	2
60	5522 53 781		リンク		LINK	1
61	90960		ニ-ト"ル"ハ"アリ"ンク" HK1412		NEEDLE BEARING HK1412	2
62	5522 55 212		ナイリン		INNER RING	1
63	5522 53 171-1		スタツト"		STUD	1
64	5522 53 761-1		ア-ム		ARM	1
65	9710080008		ハ"ネサ"カ"ネ M8		SPRING WASHER M8	1
66	6520 53 153		カラ-		COLLAR	1
67	5522 53 151-1		ア-ム		ARM	1
68	90355007		ワ"ンウエイクラツチ HFL2026		ONE WAY CLUTCH HFL2026	1
69	5522 53 143-1		ホルダ-		HOLDER	1
70	9670062508		ソケットボルト M6X25		HEXAGON SOCKET BOLT M6X25	2
71	6522 53 161		フ"ラケット		BRACKET	1
72	5522 53 132		ウ--ム		WORM	1
73	9410301608		スフ"リンク"ピ"ン 3X16		SPRING PIN 3X16	1
74	6522 53 171		ウ-ムホイ-ル		WORM WHEEL	1
75	9410502008		スフ"リンク"ピ"ン 5X20		SPRING PIN 5X20	1
76	9410302008		スフ"リンク"ピ"ン 3X20		SPRING PIN 3X20	1
77	5522 53 142		フ"ツシユ		BUSHING	1
78	5522 53 121		ホルダ-		HOLDER	1
79	5480 51 256-1		レハ"-		LEVER	1
80	90799		ニキ"リタ"マ 25(フ"ラツク)		BALL GRIP 25(BLACK)	1
81	90355009		ワ"ンウエイクラツチ HFL3030		ONE WAY CLUTCH HFL3030	1
82	9721150008		E-リング" E-15		E-RING E-15	1
83	5522 53 162		ワツシヤ-		WASHER	1
84	91685		ニ-ト"ル"ハ"アリ"ンク" NA4903LL		NEEDLE BEARING NA4903LL	1
85	5522 53 152-1		シャフト		SHAFT	1
86	5522 53 153		スフ"リンク"		SPRING	1
87	5522 53 154		スタツト"		STUD	1
88	9670050608		ソケットボルト M5X6		HEXAGON SOCKET BOLT M5X6	1

2 ミス"フオンテン"タ"クタ-ローラ-  
(RYOBI 522X)  
2 WATER FOUNTAIN/DUCTOR ROLLER  
(RYOBI 522X)

セクション  
SECTION

セクション番号  
SECTION NUMBER

6522Z 531

★マークの部品は単品ではお渡りできませんので、セット番号で注文してください。  
When ordering items marked ★, indicate the set number because they are available only as a set.

No	セット番号/ 部品番号	SET No PART No	部品名称/ 構成番号	COMPONENT PARTS	PART NAME	個数 Qty
89	5522 54	442	イタハ"ネ		LEAF SPRING	1
90	6522 53	162	シャフト		SHAFT	1
91	5512 54	183	ラチェット		RATCHET	1
92	5522 53	134-1	ツマミ		KNOB	1
93	652D 53	130	ダイヤル		DIAL	1
94	9684050508		トメネジ" M5X5		SET SCREW M5X5	1
95	9684040508		トメネジ" M4X5		SET SCREW M4X5	1
96	90289		ナリソ IR17X20X30.5		INNER RING IR17X20X30.5	1
97	90586		ナリソ IR25X30X32		INNER RING IR25X30X32	1
98	5522 53	111-1	ホルダ"		HOLDER	1
99	5522 53	114-2	フオンテンローラ-		FOUNTAIN ROLLER	1
100	91331021		ソケットホ"ルト M8X30		SOCKET BOLT M8X30	2
101	5522 53	113-1	ホルダ"		HOLDER	1
102	5522 53	122	フレ"キカラ-		BRAKE COLLAR	1
103	5640 55	561-1	スタット"		STUD	2
104	5480 53	125	フレ"キシユ-		BRAKE SHOE	1
105	5480 53	128	プレート		PLATE	1
106	5522 53	191	スプリング"		SPRING	2
107	9716080014		ヒラサ"カ"ネ M8		PLAIN WASHER M8	2
108	90700		ナット M8		U-NUT M8	2
109	9648050814		サラコネジ" M5X8		SMALL FLUSH HEAD SCREW M5X8	2
110	9670051001		ソケットホ"ルト M5X10		HEXAGON SOCKET BOLT M5X10	2
111	5522 53	212-3	ブラケット		BRACKET	1
112	9670061201		ソケットホ"ルト M6X12		HEXAGON SOCKET BOLT M6X12	4
113	5522 53	213-2	ブラケット		BRACKET	8
114	91316001		ネジヨウネジ" M5X12		SCREW M5X12	8
115	5522 53	211	ステー		STAY	1
116	5522 53	214-2	ブラケット		BRACKET	1
117	5430 53	617	ワイパ-		WIPER	8
118	5522 53	217	プレート		PLATE	8
119	9710030008		ハ"ネサ"カ"ネ M3		SPRING WASHER M3	16
120	9642031014		ナ"コネジ" M3X10		SMALL PAN-HEAD SCREW M3X10	16
121	91331023		ソケットホ"ルト M6X12		SOCKET BOLT M6X12	2
122	9670054008		ソケットホ"ルト M5X40		HEXAGON SOCKET BOLT M5X40	4
123	5522 53	716	ブラケット		BRACKET	2
124	5522 53	715-2	ミス"フ"ネ		WATER FOUNTAIN	1
125	5522 53	116-3	キャップ"		CAP	1
126	90507		O-リング" P-14		O-RING P-14	1
127	9670051201		ソケットホ"ルト M5X12		HEXAGON SOCKET BOLT M5X12	1
128	5640 42	131	ホースバンド"		HOSE BAND	2
129	5486 76	517	スタット"		STUD	1
130	5522 53	723	ホースバンド"		HOSE BAND	3
131	5522 52	865	カバー"		COVER	1
132	9410031608		スプリング"ピン 3X16		SPRING PIN 3X16	1
133	9410051608		スプリング"ピン 5X16		SPRING PIN 5X16	1
134	5522 53	126	ホース(L=3800)		HOSE(L=3800)	1
135	91217		ホースメカナク" 17		HOSE CLAMP 17	4
136	5522 53	722	ホース 9.5X16.5X2800		HOSE 9.5X16.5X2800	1
137	91923		フィルター		FILTER	1
138	5522 53	125	ホース(L=3800)		HOSE(L=3800)	1
139	91192		ホースバンド" 23		HOSE BAND 23	4
140	5522 53	721	ホース 13X21.5X2800		HOSE 13X21.5X2800	1
141	91922		ミス"シ"ユンカンソウチ		WATER CIRCULATION DEVICE	1
142	9670061608		ソケットホ"ルト M6X16		HEXAGON SOCKET BOLT M6X16	2
143	6522 53	181	ブラケット		BRACKET	1
144	90333		ボールベアリング" 6903ZZ		BALL BEARING 6903ZZ	1
145	6522 53	182	スタット"		STUD	2
146	90378		スラストワッシャ- AS1103		THRUST WASHER AS1103	1

2 ミス<sup>△</sup>フォンテン、ダ<sup>△</sup>クターローラー  
(RYOBI 522X)

2 WATER FOUNTAIN, DUCTOR ROLLER  
(RYOBI 522X)

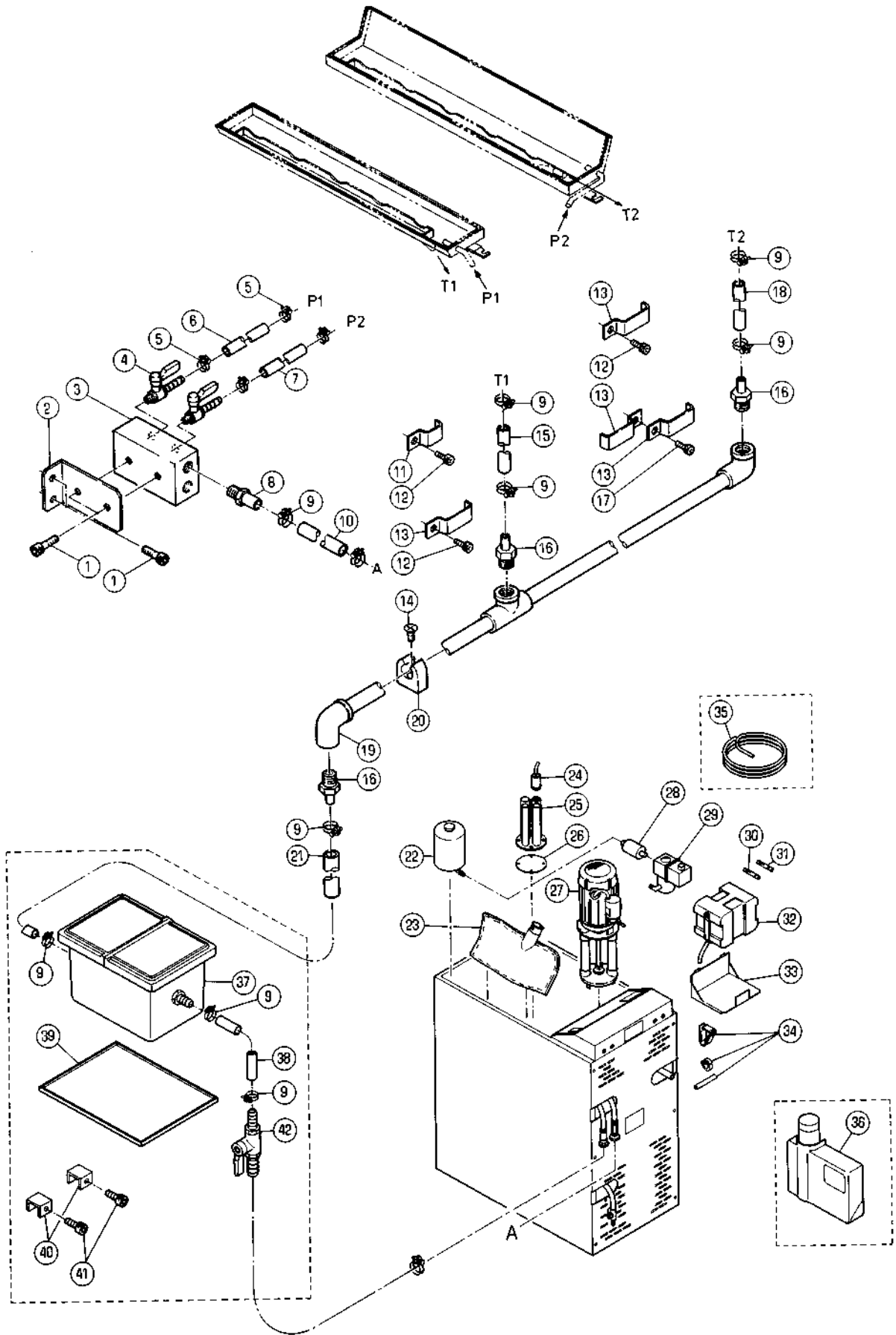
セクション  
SECTION

セクション番号  
SECTION NUMBER

6522Z 531

★マークの部品は単品ではお渡しできませんので、セット番号で注文してください。  
When ordering items marked ★, indicate the set number because they are available only as a set.

No	セット番号/ 部品番号	SET No PART No	部品名称/ 構成番号	COMPONENT PARTS	PART NAME	個数 Qty
148	9670066508		ソケットボルト M6X65	ソケットボルト M6X65	HEXAGON SOCKET BOLT M6X65	1
			フ <sup>△</sup> ランケットセンシ <sup>△</sup> ヨウソウチヨウ	FOR BLANKET CLEANING DEVICE		1
150	5522 44 564		スタット <sup>△</sup>	スタット <sup>△</sup>	STUD	1
			フ <sup>△</sup> ランケットセンシ <sup>△</sup> ヨウソウチヨウ	FOR BLANKET CLEANING DEVICE		1
151	6522 52 342		スタット <sup>△</sup>	スタット <sup>△</sup>	STUD	1
			フ <sup>△</sup> ランケットセンシ <sup>△</sup> ヨウソウチヨウ	FOR BLANKET CLEANING DEVICE		1
152	6522 52 344		リンク	リンク	LINK	1
			フ <sup>△</sup> ランケットセンシ <sup>△</sup> ヨウソウチヨウ	FOR BLANKET CLEANING DEVICE		1
153	5640 07 082		ワッシャー	ワッシャー	WASHER	1
			フ <sup>△</sup> ランケットセンシ <sup>△</sup> ヨウソウチヨウ	FOR BLANKET CLEANING DEVICE		1
154	9721070008		E-リンク <sup>△</sup> E-7	E-リング E-7	E-RING E-7	2
			フ <sup>△</sup> ランケットセンシ <sup>△</sup> ヨウソウチヨウ	FOR BLANKET CLEANING DEVICE		2
155	5480 53 384		リンク	リンク	LINK	1
			フ <sup>△</sup> ランケットセンシ <sup>△</sup> ヨウソウチヨウ	FOR BLANKET CLEANING DEVICE		1
156	6522 52 343		フ <sup>△</sup> ラケット	フ <sup>△</sup> ラケット	BRACKET	1
			フ <sup>△</sup> ランケットセンシ <sup>△</sup> ヨウソウチヨウ	FOR BLANKET CLEANING DEVICE		1
157	5480 54 146		ス <sup>△</sup> パ <sup>△</sup> ーサー 1.2	ス <sup>△</sup> パ <sup>△</sup> ーサー 1.2	SPACER 1.2	1
			フ <sup>△</sup> ランケットセンシ <sup>△</sup> ヨウソウチヨウ	FOR BLANKET CLEANING DEVICE		1
158	5522 73 522		リンクピ <sup>△</sup> ン	リンクピ <sup>△</sup> ン	LINK PIN	1
			フ <sup>△</sup> ランケットセンシ <sup>△</sup> ヨウソウチヨウ	FOR BLANKET CLEANING DEVICE		1
159	6522 52 345		スタット <sup>△</sup>	スタット <sup>△</sup>	STUD	1
			フ <sup>△</sup> ランケットセンシ <sup>△</sup> ヨウソウチヨウ	FOR BLANKET CLEANING DEVICE		1



ミヌハイカン  
(RYOBI 522HX)  
WATER CIRCULATION SYSTEM  
(RYOBI 522HX)

セクション  
SECTION

セクション番号  
SECTION NUMBER 6522Z 532

★マークの部品は単品ではお渡しできませんので、セット番号で注文してください。  
When ordering items marked ★, indicate the set number because they are available only as a set.

No	セット番号/ 部品番号	SET No PART No	部品名称/ 構成番号	COMPONENT PARTS	PART NAME	個数 Qty
	5522 53	910-1	ミヌハイカン ASSY 16,19		WATER CIRCULATOR ASSY	1
	5524 61	989	ホシヨタンク ニツホン 37,42		AUXILIARY TANK JAPAN	1
	6520 61	931	ミヌレイキヤクシユツカンソウチ アメリカ,カナダ,イカイ 22-34		WATER COOLING/CIRCULATION DEV. EXCEPT U.S.A.,CANADA	1
1	9670081608		ソケットホルト M8X16		HEXAGON SOCKET BOLT M8X16	4
2	5524 53	821	ブラケット		BRACKET	1
3	5522 53	912	ブロック		BLOCK	1
4	91101018		バルブ 6X1/8		VALVE 6X1/8	2
5	91211		ホースバンド 16		HOSE BAND 16	4
6	6522 53	815	ホース 6X16X1600		HOSE 6X16X1600	1
7	6522 53	816	ホース 6X16X1850		HOSE 6X16X1850	1
8	91101017		ホースニツフォル 12.7X3/8		HOSE NIPPLE 12.7X3/8	1
9	91212		ホースバンド 25 ニツホン		HOSE CLAMP 25 JAPAN	9
9	91212		ホースバンド 25 ニツホンイカイ		HOSE CLAMP 25 EXCEPT JAPAN	6
10	5523 53	929-2	ホース 12X25X2000		HOSE 12X25X2000	1
11	6522 53	421	ホースガイド		HOSE GUIDE	1
12	9670061208		ソケットホルト M6X12		HEXAGON SOCKET BOLT M6X12	3
13	5522 53	723	ホースバンド		HOSE BAND	4
14	9648062014		サラコネシ M6X20		SMALL FLUSH HEAD SCREW M6X20	1
15	5524 53	825	ホース 12X25X1100		HOSE 12X25X1100	1
16	91101024		ニツフォル 1/2X12.7		NIPPLE 1/2X12.7	3
17	9670061508		ソケットホルト M6X15		HEXAGON SOCKET BOLT M6X15	1
18	5524 53	824	ホース 12X25X1200		HOSE 12X25X1200	1
19	5522 53	913-1	ファンパイプ		DISTRIBUTIVE PIPE	1
20	5722 65	125	ホルダー		HOLDER	1
21	5524 53	826	ホース 12X25X2370 ニツホンイカイ		HOSE 12X25X2370 EXCEPT JAPAN	1
21	6525 53	861-1	ホース 12X25X1000 ニツホン		HOSE 12X25X1000 JAPAN	1
22	5524 61	939	アルコールホル アメリカ,カナダ,イカイ		ALCOHOL CONTAINER EXCEPT U.S.A.,CANADA	1
23	5524 61	933	フィルターバッグ アメリカ,カナダ,イカイ		FILTER BAGS EXCEPT U.S.A.,CANADA	1
24	5524 61	936	カンチキヤツフ アメリカ,カナダ,イカイ		SENSING CAP EXCEPT U.S.A.,CANADA	1
25	5524 61	934	アルコミキサタワー アメリカ,カナダ,イカイ		ALCOMIXER TOWER EXCEPT U.S.A.,CANADA	1
26	5524 61	935	ガスケット アメリカ,カナダ,イカイ		GASKET EXCEPT U.S.A.,CANADA	1
27	5524 61	932	ポンプ アメリカ,カナダ,イカイ		PUMP EXCEPT U.S.A.,CANADA	1
28	5524 61	938	アルコールフィルター アメリカ,カナダ,イカイ		ALCOHOL FILTER EXCEPT U.S.A.,CANADA	1
29	5524 61	937	ソレノイドバルブ アメリカ,カナダ,イカイ		SOLENOID VALVE EXCEPT U.S.A.,CANADA	1
30	5524 61	942	ヒューズ T10AH250V アメリカ,カナダ,イカイ		FUSES T10AH250V EXCEPT U.S.A.,CANADA	1
31	5524 61	941	ヒューズ F2AH415V アメリカ,カナダ,イカイ		FUSES F2AH415V EXCEPT U.S.A.,CANADA	1
32	5524 61	943	ホシヨタンク アメリカ,カナダ,イカイ		AUXILIARY TANK EXCEPT U.S.A.,CANADA	1
33	5524 61	944	ブラケット アメリカ,カナダ,イカイ		BRACKET EXCEPT U.S.A.,CANADA	1

ミヌハイカン  
(RYOBI 522HX)  
WATER CIRCULATION SYSTEM  
(RYOBI 522HX)

セクション  
SECTION

セクション番号  
SECTION NUMBER

6522Z 532

★マークの部品は単品ではお渡しできませんので、セット番号で注文してください。  
When ordering items marked ★, indicate the set number because they are available only as a set.

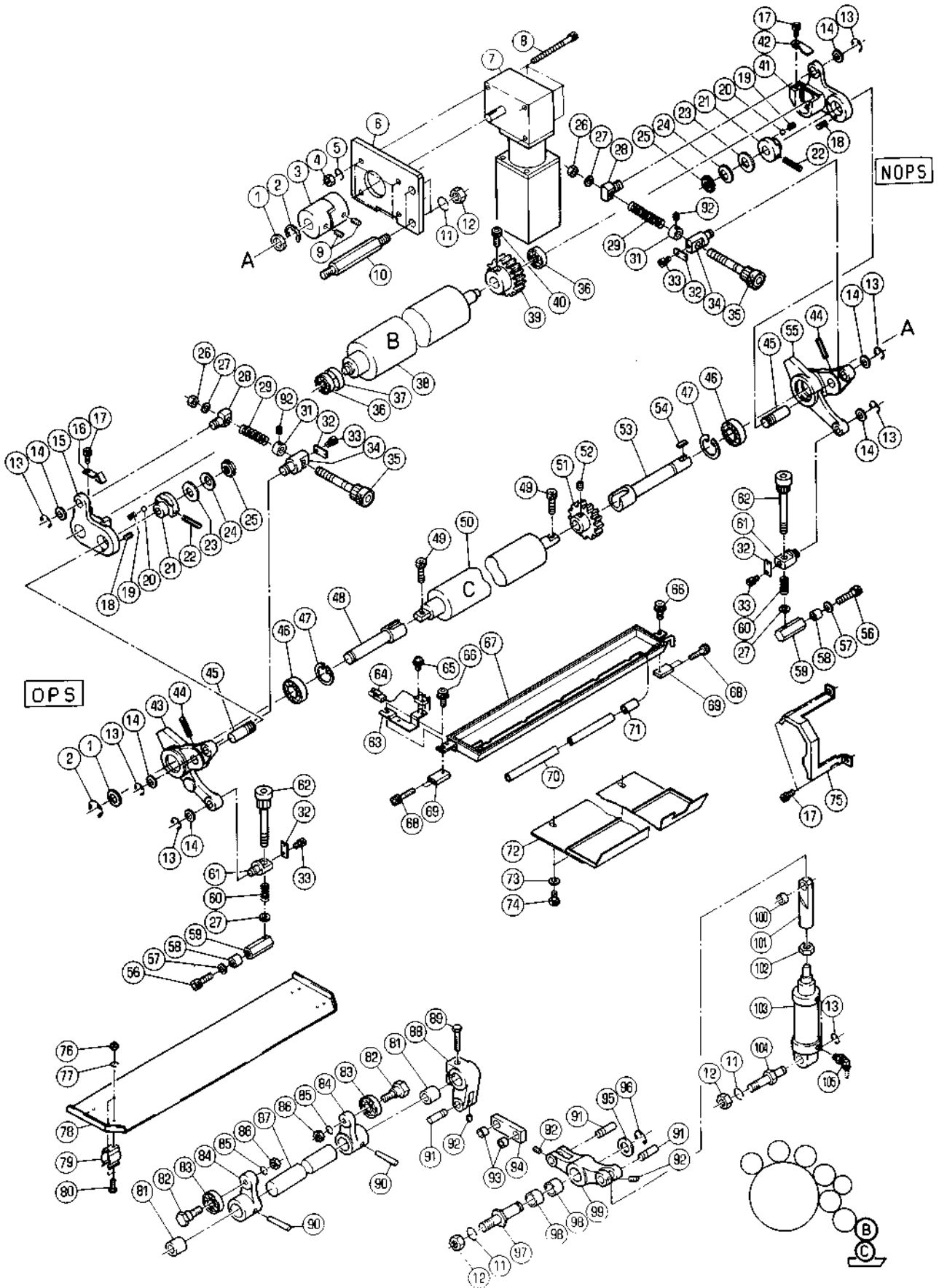
No	セット番号/ 部品番号	SET No PART No	部品名称/ 構成番号	COMPONENT PARTS	PART NAME No	個数 Qty
34	5524 61	945	ストッパ アメリカ、カナダ、イカ、イ		STOPPER EXCEPT U.S.A./CANADA	1
35	5524 61	987	ホース 12.7X23.5X10000		HOSE 12.7X23.5X10000	1
36	5524 61	946	エツチエキテイリヨウコンコウソウチ アメリカ、カナダ、イカ、イ		MIXER EXCEPT U.S.A./CANADA	1
37	5524 61	988	タンク ニッポン		TANK JAPAN	1
38	6520 53	828	ホース 12X25X1300 ニッポン		HOSE 12X25X1300 JAPAN	1
39	5342 53	981	トレ ニッポン		TRAY JAPAN	1
40	5342 53	982	ブラケット ニッポン		BRACKET JAPAN	2
41	9670052501		ソケットホルト M5X25 ニッポン		HEXAGON SOCKET BOLT M5X25 JAPAN	2
42	5524 61	992	バルブ ニッポン		VALVE JAPAN	1

タイミスタフォンテンローラー  
 (RYOBI 522HX)  
 1ST WATER FOUNTAIN ROLLER  
 (RYOBI 522HX)

セクション  
 SECTION

セクション番号  
 SECTION NUMBER

65222 533



ダイヤルミストフォンテンローラー  
(RYOBI 522HX)  
1ST WATER FOUNTAIN ROLLER  
(RYOBI 522HX)

セクション  
SECTION

セクション番号  
SECTION NUMBER

65222 533

★マークの部品は単品ではお渡しできませんので、セット番号で注文してください。  
When ordering items marked ★, indicate the set number because they are available only as a set.

No.	セット番号/ 部品番号	SET No. PART No.	部品名称/ 構成番号	COMPONENT PARTS	PART NAME No.	個数 Qty
	5520	53 530	リンク ASSY 93,94		LINK ASSY	1
	5524	53 240	シャフト ASSY 84,87,90		SHAFT ASSY	1
	5524	53 250	アーム ASSY 98,99		ARM ASSY	1
	5524	53 270	ホルダー ASSY 100,101		HOLDER ASSY	1
	5524	53 280	ボルト ASSY 82,83		BOLT ASSY	2
	6520	51 280	計測リヨウローラー(UV) ASSY 36,38		METERING ROLLER(UV) ASSY	1
	6520	53 750	カラー ASSY 21,22		COLLAR ASSY	2
	6520	53 810	計測リヨウローラー ASSY 36,38		METERING ROLLER ASSY	1
	6520	53 850	ブラケット ASSY 15,18		BRACKET ASSY	1
	6520	53 860	ブラケット ASSY 18,41		BRACKET ASSY	1
	6522	53 210	アーム ASSY 43-47		ARM ASSY	1
	6522	53 220	アーム ASSY 43-45		ARM ASSY	1
	6522	53 230	アーム ASSY 44-47,55		ARM ASSY	1
	6522	53 240	アーム ASSY 44,45,55		ARM ASSY	1
1	5524	53 142	ワッシャー		WASHER	2
2	9721150008		E-リング E-15		E-RING E-15	2
3	5524	53 174-2	ジョイント		JOINT	1
4	9660060014		ナット M6		HEXAGON NUT M6	4
5	9710060014		ハネサカネ M6		SPRING WASHER M6	4
6	6522	53 411	モーターブラケット		MOTOR BRACKET	1
7	95115012		サーボモーター		SERVO MOTOR	1
8	9670067008		ソケットボルト M6X70		HEXAGON SOCKET BOLT M6X70	4
9	9686061008		トメネジ M6X10		SET SCREW M6X10	2
10	6520	53 725	スタッド		STUD	2
11	9710120008		ハネサカネ M12		SPRING WASHER M12	4
12	9660120014		ナット M12		HEXAGON NUT M12	4
13	9721080008		E-リング E-8		E-RING E-8	7
14	5430	33 122	ワッシャー		WASHER	6
15	6520	53 851	ブラケット		BRACKET	1
16	6520	53 387	プレート		PLATE	1
17	9670061208		ソケットボルト M6X12		HEXAGON SOCKET BOLT M6X12	4
18	9410401208		スプリングピン 4X12		SPRING PIN 4X12	2
19	5430	54 319	スプリング		SPRING	2
20	90406		スチールボール 5/32		STEEL BALL 5/32	2
21	6520	53 751	ホルダー		HOLDER	2
22	9410503008		スプリングピン 5X30		SPRING PIN 5X30	2
23	90371		スラストワッシャー AS1101		THRUST WASHER AS1101	2
24	90679		サハラネ L12		SPRING L12	2
25	91504004		フライングナット FU01SC		U-NUT FU01SC	2
26	90696		ナット M8(ヒタリ)		U-NUT M8(L)	2
27	9716080014		ヒラサカネ M8		PLAIN WASHER M8	4
28	6520	53 727	ピン		PIN	2
29	5522	53 191	スプリング		SPRING	2
31	5430	27 117	カラー		COLLAR	2
32	5486	35 135	スプリング		SPRING	4

ダイヤミ入フオンテンローラ-  
(RYOBI 522HX)  
1ST WATER FOUNTAIN ROLLER  
(RYOBI 522HX)

セクション  
SECTION

セクション番号  
SECTION NUMBER

6522Z 533

★マークの部品は単品ではお渡しできませんので、セット番号で注文してください。  
When ordering items marked ★, indicate the set number because they are available only as a set.

No	セット番号/ 部品番号	SET No. PART No.	部品名称/ 構成番号	COMPONENT PARTS	PART NAME No.	個数 Qty
33	9670040508		ソケットボルト M4X5		HEXAGON SOCKET BOLT M4X5	4
34	6520 53 723		ピン		PIN	2
35	6520 53 729		ボルト		BOLT	2
36	90214		ボールベアリング	6000ZZ	BALL BEARING 6000ZZ	4
37	5522 51 119		チューブ		TUBE	1
			ダイヤユニット		1ST UNIT	
38	6520 51 281		チヨウリヨウローラ-(UV)		METERING ROLLER(UV)	1
38	6520 53 811		チヨウリヨウローラ-		METERING ROLLER	1
39	5524 53 213		ギア		GEAR	1
40	9670051608		ソケットボルト M5X16		HEXAGON SOCKET BOLT M5X16	1
41	6520 53 861		ブラケット		BRACKET	1
42	6520 53 862		プレート		PLATE	1
43	6522 53 221		アーム		ARM	1
44	9410403008		スプリングピン	4X30	SPRING PIN 4X30	2
45	6520 53 722		ボルト		BOLT	2
46	90315		ボールベアリング	6003ZZ	BALL BEARING 6003ZZ	2
47	9723350008		C-リング	C-35	C-RING C-35	2
48	6520 53 713		ホルダー		HOLDER	1
49	91331020		ソケットボルト M6X20		SOCKET BOLT M6X20	2
50	6520 53 821-1		ミ入フオンテンローラ-		WATER FOUNTAIN ROLLER	1
51	5524 53 122		ギア		GEAR	1
52	9684060608		トメネジ	M6X6	SET SCREW M6X6	1
53	6520 53 728		ホルダー		HOLDER	1
54	90900		キー	5X5X16	KEY 5X5X16	1
55	6522 53 241		アーム		ARM	1
56	9670082508		ソケットボルト M8X25		HEXAGON SOCKET BOLT M8X25	2
57	5640 07 082		ワッシャー		WASHER	2
58	6520 53 686		スパーサー		SPACER	2
59	6522 53 214		ピン		PIN	2
60	6522 53 213		スプリング		SPRING	2
61	6520 53 763		ピン		PIN	2
62	6522 53 212		ボルト		BOLT	2
63	5524 53 225		ブラケット		BRACKET	1
64	5524 61 651-1		スイケンジセンサ-		SENSOR	1
65	91301002		ナット	M3X12	SCREW M3X12	2
66	91331023		ソケットボルト	M6X12	SOCKET BOLT M6X12	2
67	5524 53 220-3		ミ入フネ		WATER FOUNTAIN	1
68	9670054008		ソケットボルト M5X40		HEXAGON SOCKET BOLT M5X40	4
69	5524 53 222-1		ブラケット		BRACKET	2
70	5524 53 373-2		パイプ		PIPE	1
71	5524 53 372		ホース	6X10X35	HOSE 6X10X35	1
72	5524 53 224-2		カバー		COVER	1
73	9716050014		ヒラサカネ	M5	PLAIN WASHER M5	2
74	9670051008		ソケットボルト M5X10		HEXAGON SOCKET BOLT M5X10	2
75	6522 53 413		ギアカバー		GEAR COVER	1
76	9660050014		ナット	M5	HEXAGON NUT M5	8
77	9710050008		ヒラサカネ	M5	SPRING WASHER M5	8
78	5524 53 223		プレート		PLATE	1
79	5522 53 444		キャッチャー		CATCHER	4
80	9642050814		ナット	M5X8	SMALL PAN-HEAD SCREW M5X8	8
81	5522 57 332		ブッシュ		BUSHING	2
82	5524 53 281		ボルト		BOLT	2
83	90312		ボールベアリング	6002ZZ	BALL BEARING 6002ZZ	2
★	84	5524 53 242	アーム		ARM	2
85	9710080008		ヒラサカネ	M8	SPRING WASHER M8	2
86	9660080014		ナット	M8	HEXAGON NUT M8	2
★	87	5524 53 241	シャフト		SHAFT	1
88	5524 53 244		アーム		ARM	1
89	9672083014		六角頭ボルト	M8X30	HEXAGON HEAD BOLT M8X30	1

タイミスフォンテローラ  
 (RYOBI 522HX)  
 1ST WATER FOUNTAIN ROLLER  
 (RYOBI 522HX)

セクション  
 SECTION

セクション番号

SECTION NUMBER

6522Z 533

★マークの部品は単品ではお渡りできませんので、セット番号で注文してください。  
 When ordering items marked ★, indicate the set number because they are available only as a set.

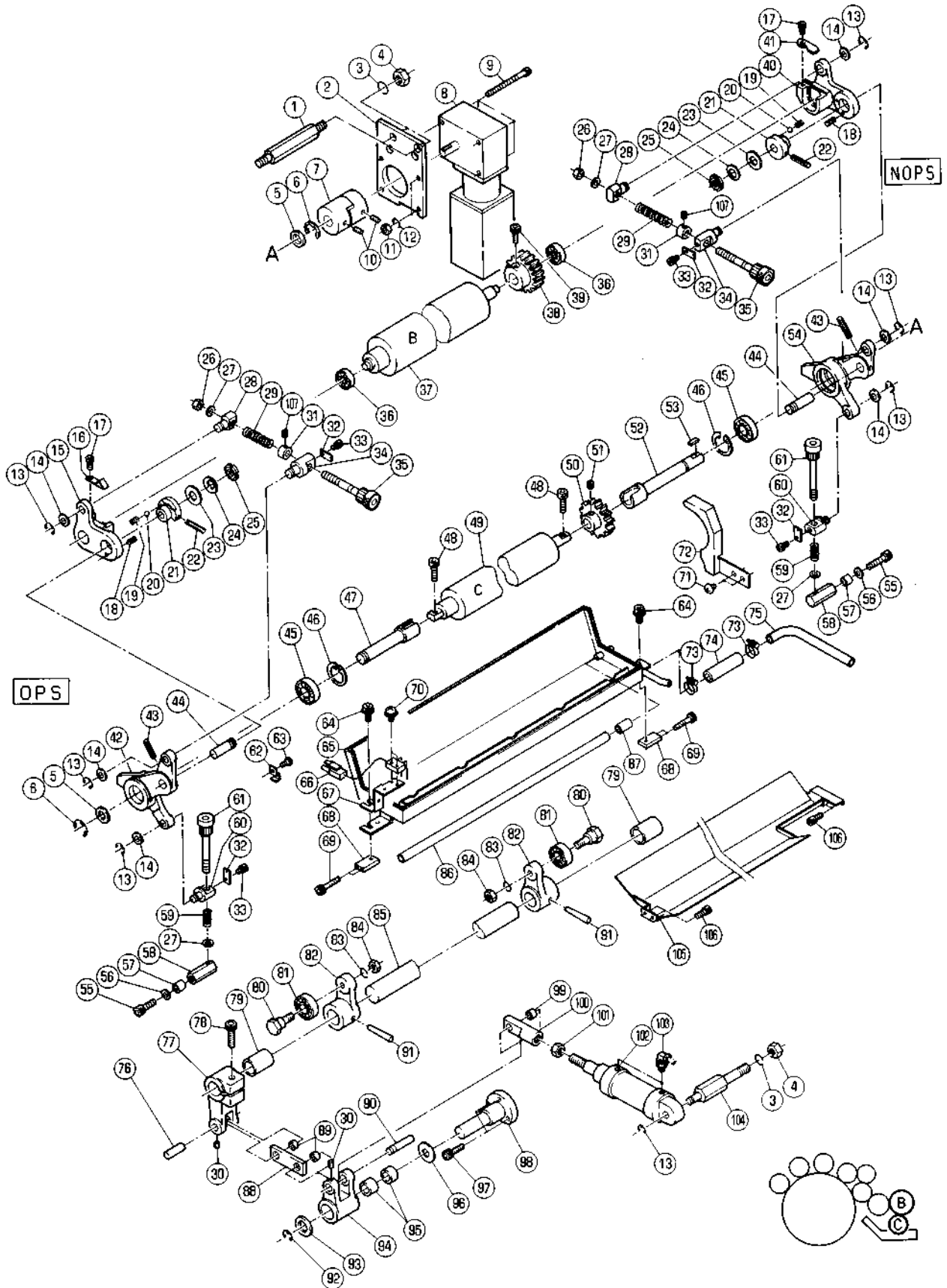
No	セット番号/SET No 部品番号/PART No	部品名称/ 構成番号/COMPONENT PARTS	PART NAME No	個数 Qty
90	9411604000	テーパ-ピ-ン 6X40	TAPER PIN 6X40	2
91	5522 52 246	ピ-ン	PIN	3
92	9684050508	トメネジ M5X5	SET SCREW M5X5	5
93	90442	フ-ツシユ MB1008DU	BUSHING MB1008DU	2
94	5520 53 531	リンク	LINK	1
95	5480 51 343	ヒラサ-カ-ネ	PLAIN WASHER	1
96	9721120008	E-リング E-12	E-RING E-12	1
97	5524 53 252	スタツト	STUD	1
98	5487 51 322	フ-ツシユ	BUSHING	2
99	5524 53 251	ア-ム	ARM	1
100	90247	フ-ツシユ MB1010DU	BUSHING MB1010DU	1
101	5524 53 271	ホルダ-	HOLDER	1
102	90953	ナツト M10X1.25	NUT M10X1.25	1
103	94001	シリンダ- CMK2-CC-32-25	CYLINDER CMK2-CC-32-25	1
104	5524 53 253	スタツト	STUD	1
105	94200	エルボ GZL8-6	ELBOW GZL8-6	2

ダイミストフォンテナー  
 (RYOBI 522HX)  
 2ND WATER FOUNTAIN ROLLER  
 (RYOBI 522HX)

セクション  
 SECTION

セクション番号  
 SECTION NUMBER

6522Z 534



タイ2ミスフオンテローラ-  
(RYOBI 522HX)  
2ND WATER FOUNTAIN ROLLER  
(RYOBI 522HX)

セクション  
SECTION

セクション番号  
SECTION NUMBER 65222 534

★マークの部品は単品ではお渡しできませんので、セット番号で注文してください。  
When ordering items marked ★, indicate the set number because they are available only as a set.

No	セット番号/ 部品番号	SET No PART No	部品名称/ 構成番号	COMPONENT PARTS	PART NAME No	個数 Qty
	5520 53	530	リンク ASSY 88,89		LINK ASSY	1
	5520 53	540	アーム ASSY 94,95		ARM ASSY	1
	5524 53	280	ホルルト ASSY 80,81		BOLT ASSY	2
	5524 53	380	アーム ASSY 82,85,91		ARM ASSY	1
	5524 53	390	ホルター ASSY 99,100		HOLDER ASSY	1
	6520 51	280	チヨウリヨウローラ-(UV) ASSY 36,37		METERING ROLLER(UV) ASSY	1
	6520 53	750	カラ ASSY 21,22		COLLAR ASSY	2
	6520 53	810	チヨウリヨウローラ- ASSY 36,37		METERING ROLLER ASSY	1
	6520 53	850	ブラケット ASSY 15,18		BRACKET ASSY	1
	6520 53	860	ブラケット ASSY 18,40		BRACKET ASSY	1
	6522 53	250	アーム ASSY 42-46		ARM ASSY	1
	6522 53	260	アーム ASSY 42-44		ARM ASSY	1
	6522 53	270	アーム ASSY 43-46,54		ARM ASSY	1
	6522 53	280	アーム ASSY 43,44,54		ARM ASSY	1
1	6520 53	725	スタット		STUD	2
2	6522 53	412-1	モーターブラケット		MOTOR BRACKET	1
3	9710120008		ハネサカネ M12		SPRING WASHER M12	3
4	9660120014		ナット M12		HEXAGON NUT M12	3
5	5524 53	142	ワッシャ-		WASHER	2
6	9721150008		E-リング E-15		E-RING E-15	2
7	5524 53	174-2	ジョイント		JOINT	1
8	95115012		サーボモーター		SERVO MOTOR	1
9	9670067008		ソケットホルルト M6X70		HEXAGON SOCKET BOLT M6X70	4
10	9686061008		トメネジ M6X10		SET SCREW M6X10	2
11	9660060014		ナット M6		HEXAGON NUT M6	4
12	9710060014		ハネサカネ M6		SPRING WASHER M6	4
13	9721080008		E-リング E-8		E-RING E-8	7
14	5430 33	122	ワッシャ-		WASHER	6
15	6520 53	851	ブラケット		BRACKET	1
16	6520 53	387	プレート		PLATE	1
17	9670061208		ソケットホルルト M6X12		HEXAGON SOCKET BOLT M6X12	2
18	9410401208		スプリングピン 4X12		SPRING PIN 4X12	2
19	5430 54	319	スプリング		SPRING	2
20	90406		スチールボール 5/32		STEEL BALL 5/32	2
21	6520 53	751	ホルター		HOLDER	2
22	9410503008		スプリングピン 5X30		SPRING PIN 5X30	2
23	90371		スラストワッシャ- AS1101		THRUST WASHER AS1101	2
24	90679		サラハネ L12		SPRING L12	2
25	91504004		フライングナット FU01SC		U-NUT FU01SC	2
26	90696		ナット M8(ヒタリ)		U-NUT M8(L)	2
27	9716080014		ヒラサカネ M8		PLAIN WASHER M8	4
28	6520 53	727	ピン		PIN	2
29	5522 53	191	スプリング		SPRING	2
30	9684050608		トメネジ M5X6		SET SCREW M5X6	2
31	5430 27	117	カラ		COLLAR	2

タ"イ2ミス"フォンテンローラ-

(RYOBI 522HX)

2ND WATER FOUNTAIN ROLLER

(RYOBI 522HX)

セクション  
SECTION

セクション番号

SECTION NUMBER

6522Z 534

★マークの部品は単品ではお渡りできませんので、セット番号で注文してください。  
When ordering items marked ★, indicate the set number because they are available only as a set.

No.	セット番号/SET No. 部品番号/PART No.	部品名称/ 構成番号/COMPONENT PARTS	PART NAME	個数 Qty
32	5486 35 135	スプリング	SPRING	4
33	9670040508	ソケットボルト M4X5	HEXAGON SOCKET BOLT M4X5	4
34	6520 53 723	ピン	PIN	2
35	6520 53 729	ボルト	BOLT	2
36	90214	ボールベアリング 6000ZZ	BALL BEARING 6000ZZ	4
37	6520 51 281	計測ローラ(UV)	METERING ROLLER(UV)	1
37	6520 53 811	計測ローラ	METERING ROLLER	1
38	5524 53 213	ギア	GEAR	1
39	9670051608	ソケットボルト M5X16	HEXAGON SOCKET BOLT M5X16	1
40	6520 53 861	ブラケット	BRACKET	1
41	6520 53 862	プレート	PLATE	1
42	6522 53 261	アーム	ARM	1
43	9410403008	スプリングピン 4X30	SPRING PIN 4X30	2
44	6520 53 722	ボルト	BOLT	2
45	90315	ボールベアリング 6003ZZ	BALL BEARING 6003ZZ	2
46	9723350008	Cリング C-35	C-RING C-35	2
47	6520 53 713	ホルダー	HOLDER	1
48	91331020	ソケットボルト M6X20	SOCKET BOLT M6X20	2
49	6520 53 821-1	ミス"フォンテンローラ-	WATER FOUNTAIN ROLLER	1
50	5524 53 122	ギア	GEAR	1
51	9684060608	トメネジ M6X6	SET SCREW M6X6	1
52	6520 53 728	ホルダー	HOLDER	1
53	90900	キー 5X5X16	KEY 5X5X16	1
54	6522 53 281	アーム	ARM	1
55	9670082508	ソケットボルト M8X25	HEXAGON SOCKET BOLT M8X25	2
56	5640 07 082	ワッシャー	WASHER	2
57	6520 53 686	スパーサー	SPACER	2
58	6520 53 724	ピン	PIN	2
59	6520 53 716	スプリング	SPRING	2
60	6520 53 763	ピン	PIN	2
61	6522 53 252	ボルト	BOLT	2
62	91165	パイプバンド PZ-14	PIPE BAND PZ-14	1
63	9642050814	ナット M5X8	SMALL PAN-HEAD SCREW M5X8	1
64	91331023	ソケットボルト M6X12	SOCKET BOLT M6X12	2
65	5524 53 370-3	ミス"フネ	WATER FOUNTAIN	1
66	5524 61 651-1	スイッチセンサー	SENSOR	1
67	5524 53 376	ブラケット	BRACKET	1
68	5524 53 222-1	ブラケット	BRACKET	2
69	9670054008	ソケットボルト M5X40	HEXAGON SOCKET BOLT M5X40	4
70	91301002	ナット M3X12	SCREW M3X12	2
71	9652050603	トラスネジ M5X6	SMALL TRUSS SCREW M5X6	2
72	6522 53 272	ギアカバー	GEAR COVER	1
73	91211	ホースバンド 16	HOSE BAND 16	2
74	6522 53 262	ホース	HOSE	1
75	5524 53 374-2	パイプ	PIPE	1
76	5522 52 246	ピン	PIN	1
77	5520 53 522-1	アーム	ARM	1
78	9670083508	ソケットボルト M8X35	HEXAGON SOCKET BOLT M8X35	1
79	5522 57 332	ブッシング	BUSHING	2
80	5524 53 281	ボルト	BOLT	2
81	90312	ボールベアリング 6002ZZ	BALL BEARING 6002ZZ	2
★ 82	5524 53 242	アーム	ARM	2
83	9710080008	スプリングワッシャー M8	SPRING WASHER M8	2
84	9660080014	ナット M8	HEXAGON NUT M8	2
★ 85	5524 53 381	シャフト	SHAFT	1
86	5524 53 373-2	パイプ	PIPE	1
87	5524 53 372	ホース 6X10X35	HOSE 6X10X35	1
88	5520 53 531	リンク	LINK	1
89	90442	ブッシング MB1008DU	BUSHING MB1008DU	2

ダイヤルミスターフォンテローラ  
 (RYOBI 522HX)  
 2ND WATER FOUNTAIN ROLLER  
 (RYOBI 522HX)

セクション  
 SECTION

セクション番号  
 SECTION NUMBER

6522Z 534

★マークの部品は単品ではお渡りできませんので、セット番号で注文してください。  
 When ordering items marked ★, indicate the set number because they are available only as a set.

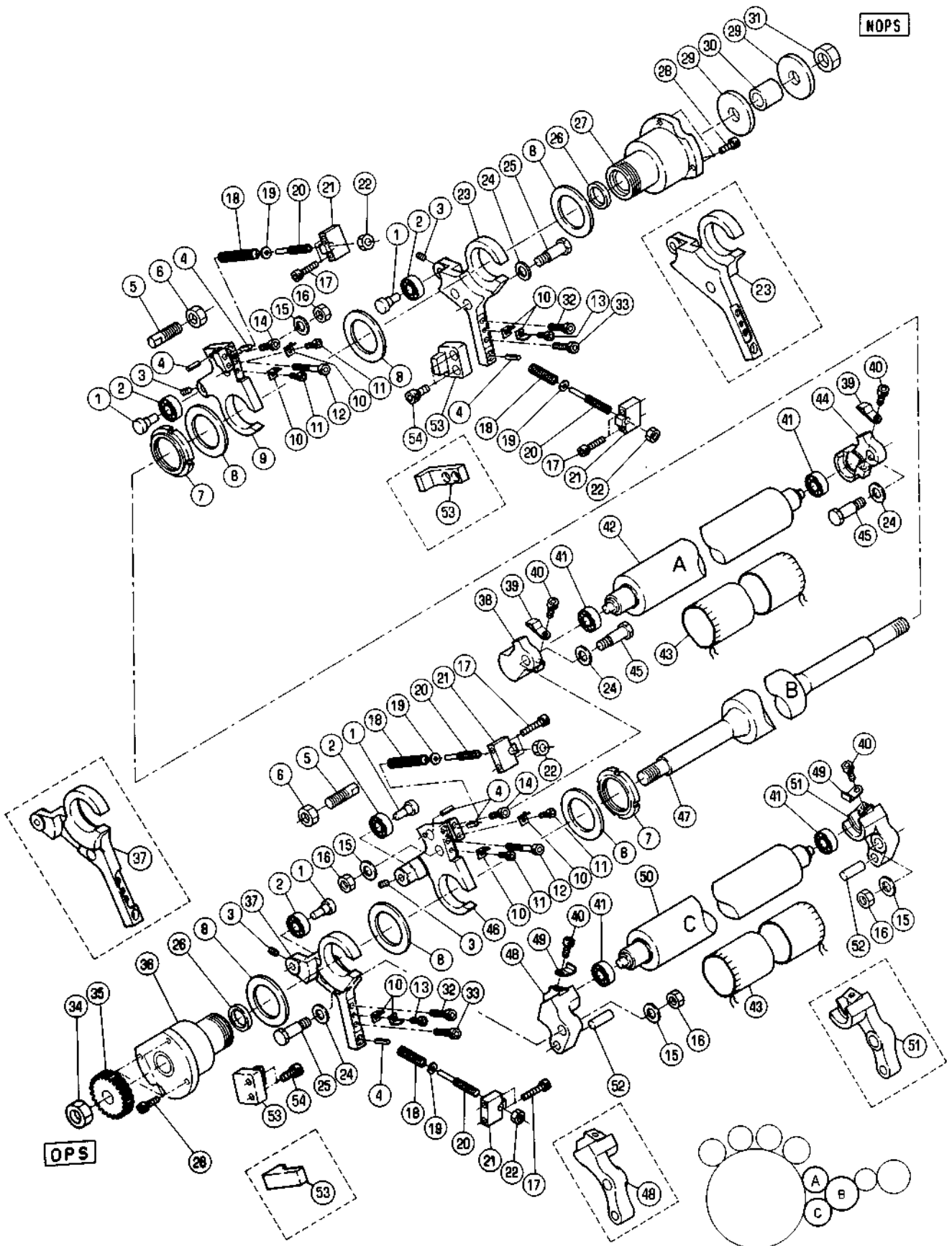
No.	セット番号/ 部品番号	SET No. PART No.	部品名称/ 構成番号	COMPONENT PARTS	PART NAME No.	個数 Qty
90	5522 57 853		ピン		PIN	1
91	9411604000		テーパードピン 6X40		TAPER PIN 6X40	2
92	9721120008		Eリング E-12		E-RING E-12	1
93	5480 51 343		ヒラサカ		PLAIN WASHER	1
94	5520 53 541		アーム		ARM	1
95	5430 51 316		ブッシュ		BUSHING	2
96	90381		スラストワッシャー AS1629		THRUST WASHER AS1629	1
97	9670062008		ソケットホルト M6X20		HEXAGON SOCKET BOLT M6X20	3
98	5524 53 391		スタット		STUD	1
99	90247		ブッシュ MB1010DU		BUSHING MB1010DU	1
100	5524 53 393		ホルダー		HOLDER	1
101	90953		ナット M10X1.25		NUT M10X1.25	1
102	94001		シリンダー CMK2-CC-32-25		CYLINDER CMK2-CC-32-25	1
103	94200		エルボ GZL8-6		ELBOW GZL8-6	2
104	5524 53 392		スタット		STUD	1
105	5524 53 375-1		カバー		COVER	1
106	9670041008		ソケットホルト M4X10		HEXAGON SOCKET BOLT M4X10	4
107	9684050508		トメネジ M5X5		SET SCREW M5X5	2

ミストフォームローラー  
 (RYOBI 522X)  
 WATER FORM ROLLER  
 (RYOBI 522X)

セクション  
 SECTION

セクション番号  
 SECTION NUMBER

6522Z 535



ミス"フォ-ムローラ-  
(RYOBI 522X)  
WATER FORM ROLLER  
(RYOBI 522X)

セクション  
SECTION

セクション番号  
SECTION NUMBER 6522Z 535

★マークの部品は単品ではお渡りできませんので、セット番号で注文してください。  
When ordering items marked ★, indicate the set number because they are available only as a set.

No.	セット番号/ 部品番号	SET No. PART No.	部品名称/ 構成番号	COMPONENT PARTS	PART NAME	数量 Q'ty
	5522 53	320-1	ハウジング ASSY	26,27	HOUSING ASSY	2
	5522 53	380	ピン ASSY	1,2	PIN ASSY	8
	5522 53	430-2	タ"イ1ミス"フォ-ムローラ- ASSY	41,50	1ST WATER FORM ROLLER ASSY	2
	5522 53	440-2	タ"イ2ミス"フォ-ムローラ- ASSY	41,42	2ND WATER FORM ROLLER ASSY	2
	5522 53	620-1	ダンピングスリーブローラ-	41,50	DAMPENING SLEEVE ROLLER	2
	5522 53	630-1	ダンピングスリーブローラ-	41,42	DAMPENING SLEEVE ROLLER	2
	6520 53	310	ハウジング ASSY	26,36	HOUSING ASSY	2
	6520 53	340-1	ア-ム ASSY	タ"イ1ユニット 1,2,4,37	ARM ASSY 1ST UNIT	1
	6520 53	350-1	ア-ム ASSY	タ"イ1ユニット 1,2,4,23	ARM ASSY 1ST UNIT	1
	6520 53	360-1	ア-ム ASSY	1,2,4,46	ARM ASSY	2
	6520 53	370-1	ア-ム ASSY	1,2,4,9	ARM ASSY	2
	6520 53	380	ブラケット ASSY	タ"イ1ユニット 48,52	BRACKET ASSY 1ST UNIT	1
	6520 53	390	ブラケット ASSY	タ"イ1ユニット 51,52	BRACKET ASSY 1ST UNIT	1
	6522 53	110	ア-ム ASSY	タ"イ2ユニット 1,2,4,37	ARM ASSY 2ND UNIT	1
	6522 53	120	ア-ム ASSY	タ"イ2ユニット 1,2,4,23	ARM ASSY 2ND UNIT	1
	6522 53	130	ブラケット ASSY	タ"イ2ユニット 48,52	BRACKET ASSY 2ND UNIT	1
	6522 53	140	ブラケット ASSY	タ"イ2ユニット 51,52	BRACKET ASSY 2ND UNIT	1
1	5522 53	381	ピン		PIN	8
2	90214		ボールベアリング 6000ZZ		BALL BEARING 6000ZZ	8
3	9684050608		トメネジ M5X6		SET SCREW M5X6	8
4	9410501608		スプリングピン 5X16		SPRING PIN 5X16	12
5	6520 53	352	ピン		PIN	4
6	9660120014		ナット M12		HEXAGON NUT M12	4
7	90677		ファインUナット FU08SS		U-NUT FU08SS	4
8	90229		スラストワッシャー AS1108		THRUST WASHER AS1108	12
9	6520 53	371-1	ア-ム		ARM	2
10	6520 53	345	スプリング		SPRING	16
11	9670050608		ソケットホルト M5X6		HEXAGON SOCKET BOLT M5X6	8
12	6520 53	354	ホルト		BOLT	4
13	9670050808		ソケットホルト M5X8		HEXAGON SOCKET BOLT M5X8	4
14	6520 53	353	ホルト		BOLT	4
15	5290 29	312	ワッシャー		WASHER	8
16	90701		Uナット M10		U-NUT M10	8
17	9670063508		ソケットホルト M6X35		HEXAGON SOCKET BOLT M6X35	16

ミスフォーローラ-  
(RYOBI 522X)  
WATER FORM ROLLER  
(RYOBI 522X)

セクション  
SECTION

セクション番号  
SECTION NUMBER

6522Z 535

★マークの部品は単品ではお渡しできませんので、セット番号で注文してください。  
When ordering items marked ★, indicate the set number because they are available only as a set.

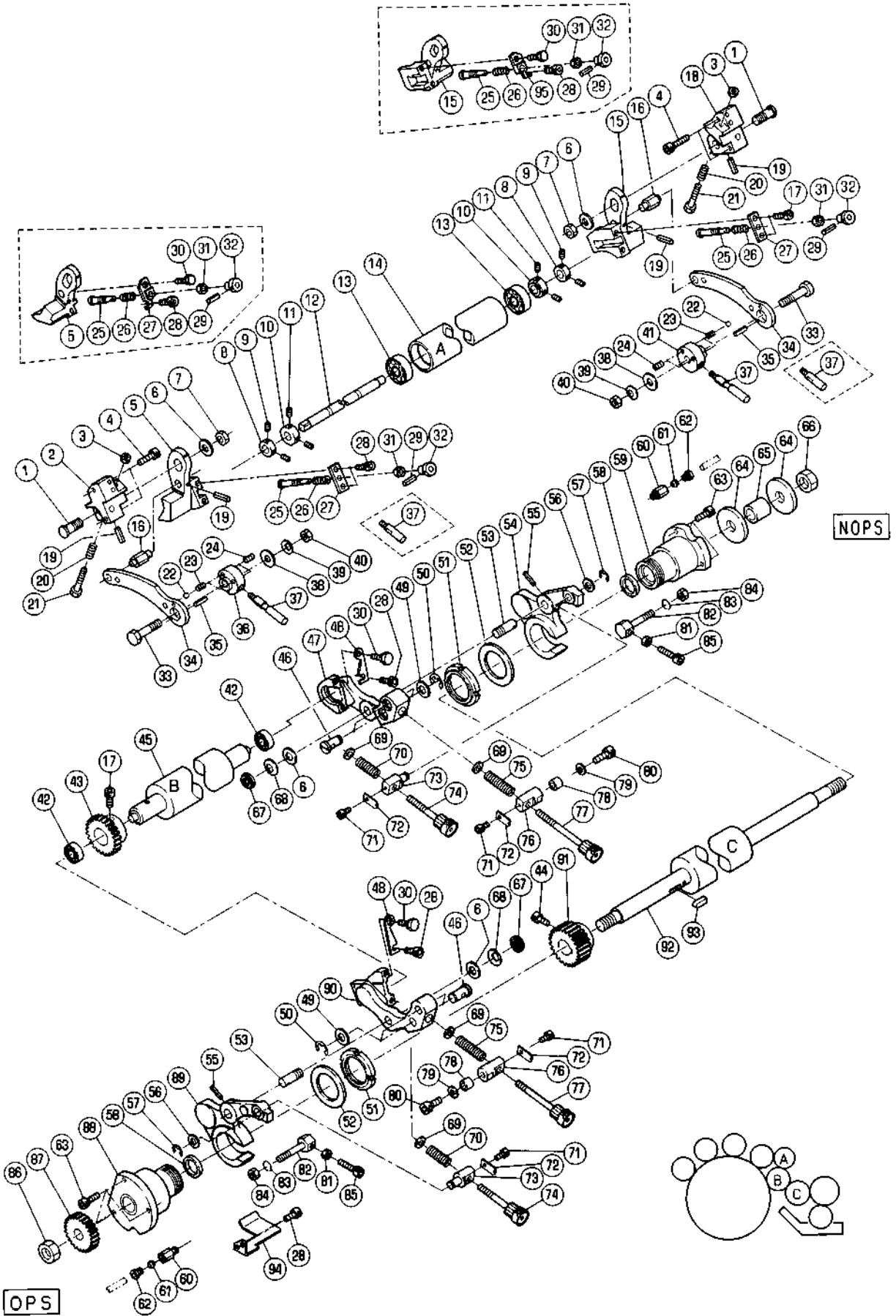
No	セット番号/ 部品番号	SET No PART No	部品名称/ 構成番号	COMPONENT PARTS	PART NAME	個数 Qty
18	5480	51 733-2	スプリング		SPRING	8
19	5430	38 316	ワッシャー		WASHER	8
20	5522	52 253-1	ネジ		SCREW	8
21	5522	53 343	ブロック		BLOCK	8
22	9660080014		ナット M8		HEXAGON NUT M8	8
23	6520	53 351-1	アーム		ARM	1
			タイルユニット		1ST UNIT	
23	6522	53 121	アーム		ARM	1
			タイルユニット		2ND UNIT	
24	5290	29 311	ワッシャー		WASHER	8
25	6520	57 118	ピン		PIN	4
26	91664		オイルシール DS22304		OIL SEAL DS22304	4
27	5522	53 321	ハウジング		HOUSING	2
28	9670062008		ソケットボルト M6X20		HEXAGON SOCKET BOLT M6X20	12
29	5640	56 531	ガイド		GUIDE	4
30	5522	56 242-1	スペーサー		SPACER	2
31	90702		Uナット M16		U-NUT M16	2
32	6520	53 343	ボルト		BOLT	4
33	6520	53 344	ボルト		BOLT	4
34	90698		Uナット M16(ビタリ)		U-NUT M16(L)	2
35	5522	53 324	ギア		GEAR	2
36	6520	53 311	ハウジング		HOUSING	2
37	6520	53 341-1	アーム		ARM	1
			タイルユニット		1ST UNIT	
37	6522	53 111	アーム		ARM	1
			タイルユニット		2ND UNIT	
38	6520	53 411	ブラケット		BRACKET	2
39	6520	53 387	プレート		PLATE	4
40	9670061208		ソケットボルト M6X12		HEXAGON SOCKET BOLT M6X12	8
41	91638		ボールベアリング 6000HDDU		BALL BEARING 6000HDDU	16
42	5522	53 441-2	ミスフォーローラ		WATER FORM ROLLER	2
42	5522	53 631-1	ダンピングスリーブローラ		DAMPENING SLEEVE ROLLER	2
43	5522	53 433	ニューモール		NEWMOL(DAMPENING ROLLER COVER)	4
43	91537		3Mスリーブ #18524		3M SLEEVE #18524	1
44	6520	53 421	ブラケット		BRACKET	2
45	6520	57 116-1	ピン		PIN	4
46	6520	53 361-1	アーム		ARM	2
47	5522	53 323-1	ローラ		ROLLER	2
48	6520	53 381	ブラケット		BRACKET	1
			タイルユニット		1ST UNIT	
48	6522	53 131	ブラケット		BRACKET	1
			タイルユニット		2ND UNIT	
49	6520	53 388	プレート		PLATE	4
50	5522	53 431-2	ローラ		ROLLER	2
50	5522	53 621-1	ダンピングスリーブローラ		DAMPENING SLEEVE ROLLER	2
51	6520	53 391	ブラケット		BRACKET	1
			タイルユニット		1ST UNIT	
51	6522	53 141	ブラケット		BRACKET	1
			タイルユニット		2ND UNIT	
52	6520	53 382	ピン		PIN	4
53	6522	53 112	ストッパ		STOPPER	2
			タイルユニット		2ND UNIT	
53	6522	53 116	ストッパ		STOPPER	2
			タイルユニット		1ST UNIT	
54	9670061608		ソケットボルト M6X16		HEXAGON SOCKET BOLT M6X16	8

ミスフオームローラー  
 (RYOBI 522HX)  
 WATER FORM ROLLER  
 (RYOBI 522HX)

セクション  
 SECTION

セクション番号  
 SECTION NUMBER

6522Z 537



ミス"フォ-ムローラ-  
(RYOBI 522HX)  
WATER FORM ROLLER  
(RYOBI 522HX)

セクション  
SECTION

セクション番号

SECTION NUMBER

6522 537

★マークの部品は単品ではお渡りできませんので、セット番号で注文してください。  
When ordering items marked ★, indicate the set number because they are available only as a set.

No	セット番号/SET No 部品番号/PART No	部品名称/ 構成番号/COMPONENT PARTS	PART NAME No	個数 Qty
	6520 51 290	ミス"フォ-ムローラ-(UV) ASSY 42,45	WATER FORM ROLLER(UV) ASSY	2
	6520 53 610	ワブリローラ- ASSY 10-14	BRIDGE ROLLER ASSY	2
	6520 53 630-1	ピン ASSY タ"12ユニット 25-27,29,31,32	PIN ASSY 2ND UNIT	1
	6520 53 640-1	ピン ASSY タ"12ユニット 25,26,29,31,32,95	PIN ASSY 2ND UNIT	1
	6520 53 650-1	ア-ム ASSY タ"12ユニット 5,16,19	ARM ASSY 2ND UNIT	1
	6520 53 660-1	ア-ム ASSY タ"12ユニット 15,16,19	ARM ASSY 2ND UNIT	1
	6520 53 670	ア-ム ASSY タ"12ユニット 53,55,89	ARM ASSY 2ND UNIT	1
	6520 53 680	ア-ム ASSY タ"12ユニット 53-55	ARM ASSY 2ND UNIT	1
	6520 53 690	ミス"フォ-ムローラ- ASSY 42,45	WATER FORM ROLLER ASSY	2
	6520 53 770	ア-ム ASSY 1,2,19	ARM ASSY	2
	6520 53 780	ア-ム ASSY 1,18,19	ARM ASSY	2
	6520 53 910	ハウジング ASSY 58,88	HOUSING ASSY	2
	6520 53 930	ハウジング ASSY 58,59	HOUSING ASSY	2
	6522 53 310-2	ア-ム ASSY タ"11ユニット 5,16,19	ARM ASSY 1ST UNIT	1
	6522 53 320-2	ア-ム ASSY タ"11ユニット 15,16,19	ARM ASSY 1ST UNIT	1
	6522 53 330	リンク ASSY OPS 34,35	LINK ASSY OPS	2
	6522 53 340	リンク ASSY NOPS 34,35	LINK ASSY NOPS	2
	6522 53 350	ア-ム ASSY タ"11ユニット 53,55,89	ARM ASSY 1ST UNIT	1
	6522 53 360	ア-ム ASSY タ"11ユニット 53-55	ARM ASSY 1ST UNIT	1
	6522 53 430	ピン ASSY タ"11ユニット 25-27,29,31,32	PIN ASSY 1ST UNIT	2
1	6520 53 772	ボルト	BOLT	4
2	6520 53 771	ア-ム	ARM	2
3	90699	ナット M5	U-NUT M5	4
4	9670063508	ソケットボルト M6X35	HEXAGON SOCKET BOLT M6X35	8
5	6520 53 651-1	ア-ム タ"12ユニット	ARM 2ND UNIT	1

ミスフォームローラー  
(RYOBI 522HX)  
WATER FORM ROLLER  
(RYOBI 522HX)

セクション  
SECTION

セクション番号  
SECTION NUMBER

6522Z 537

★マークの部品は単品ではお渡しできませんので、セット番号で注文してください。  
When ordering items marked ★, indicate the set number because they are available only as a set.

No	セット番号/ 部品番号	SET No PART No	部品名称/ 構成番号	COMPONENT PARTS	PART NAME	個数 Qty
5	6522 53 311-2		アーム	ARM	ARM	1
			タイ11ユニット		1ST UNIT	
6	90371		スラストワッシャー	AS1101	THRUST WASHER AS1101	8
7	90707		ナット	M12	U-NUT M12	4
8	5290 29 315		トメカラー		LOCK COLLAR	4
9	9684050508		トメネジ	M5X5	SET SCREW M5X5	8
10	6520 53 614		カラー		COLLAR	4
11	9684050608		トメネジ	M5X6	SET SCREW M5X6	8
12	6520 53 613		シャフト		SHAFT	2
13	90577		ボールベアリング	6301ZZ	BALL BEARING 6301ZZ	4
14	6520 53 611		ローラー		ROLLER	2
15	6520 53 661-1		アーム	ARM	ARM	1
			タイ12ユニット		2ND UNIT	
15	6522 53 321-2		アーム	ARM	ARM	1
			タイ11ユニット		1ST UNIT	
16	6520 53 652		ピン		PIN	4
17	9670061408		ソケットボルト	M6X14	HEXAGON SOCKET BOLT M6X14	4
			タイ11ユニット		1ST UNIT	
18	6520 53 781		アーム	ARM	ARM	2
19	9410302408		スプリングピン	3X24	SPRING PIN 3X24	8
20	5480 51 193		スプリング		SPRING	4
21	9672053014		六角カクボルト	M5X30	HEXAGON HEAD BOLT M5X30	4
22	90406		スチールボール	5/32	STEEL BALL 5/32	8
23	5524 65 571		スプリング		SPRING	8
24	9684060608		トメネジ	M6X6	SET SCREW M6X6	8
25	6520 53 631-1		ピン		PIN	2
			タイ12ユニット		2ND UNIT	
25	6522 53 431		ピン		PIN	2
			タイ11ユニット		1ST UNIT	
26	6520 53 636		スプリング		SPRING	2
			タイ12ユニット		2ND UNIT	
26	6522 53 433		スプリング		SPRING	2
			タイ11ユニット		1ST UNIT	
27	6520 53 633-1		プレート		PLATE	1
			タイ12ユニット		2ND UNIT	
27	6522 53 432		プレート		PLATE	2
			タイ11ユニット		1ST UNIT	
28	9670061208		ソケットボルト	M6X12	HEXAGON SOCKET BOLT M6X12	12
29	9410161008		スプリングピン	1.6X10	SPRING PIN 1.6X10	4
30	5340 82 264		ピン		PIN	6
31	90703		ナット	M6	U-NUT M6	4
32	6520 53 632		ピン		PIN	4
33	6522 53 332		スタッド		STUD	4
34	6522 53 331		リンク		LINK	4
35	9410400808		スプリングピン	4X8	SPRING PIN 4X8	4
36	6520 53 833		カム		CAM	2
37	6520 53 834		レバー		LEVER	2
			タイ12ユニット		2ND UNIT	
37	6522 53 333		レバー		LEVER	2
			タイ11ユニット		1ST UNIT	
38	91645		スラストワッシャー	AS1024	THRUST WASHER AS1024	4
39	90692		フラッシュスプリング	L10	FLUSH SPRING L10	4
40	90701		ナット	M10	U-NUT M10	4
41	6520 53 835		カム		CAM	2
42	90214		ボールベアリング	6000ZZ	BALL BEARING 6000ZZ	8
43	6520 53 635		ギア		GEAR	2
44	9670061608		ソケットボルト	M6X16	HEXAGON SOCKET BOLT M6X16	2
45	6520 51 291		ミスフォームローラー	(UV)	WATER FORM ROLLER(UV)	2
45	6520 53 691		ミスフォームローラー		WATER FORM ROLLER	2

ミヌ「フオー」ローラ-  
(RYOBI 522HX)  
WATER FORM ROLLER  
(RYOBI 522HX)

セクション  
SECTION

セクション番号  
SECTION NUMBER

6522Z 537

★マークの部品は単品ではお渡りできませんので、セット番号で注文してください。  
When ordering items marked ★, indicate the set number because they are available only as a set.

No.	セット番号/ 部品番号	SET No. PART No.	部品名称/ 構成番号	COMPONENT PARTS	PART NAME	個数 Qty
46	6520 53	677	ピン		PIN	8
47	6522 53	382	アーム		ARM	1
			ダイヤリニツト		1ST UNIT	
47	6522 53	386	アーム		ARM	1
			ダイヤリニツト		2ND UNIT	
48	6520 53	687-1	プレート		PLATE	4
49	5290 29	311	ワッシャ-		WASHER	8
50	9721100008		E-リング <sup>★</sup> E-10		E-RING E-10	8
51	90677		ファインUナツト FU08SS		U-NUT FU08SS	4
52	90229		スラストワッシャ- AS1108		THRUST WASHER AS1108	4
53	6520 53	672	ボルト		BOLT	4
54	6520 53	681	アーム		ARM	1
			ダイヤリニツト		2ND UNIT	
54	6522 53	361	アーム		ARM	1
			ダイヤリニツト		1ST UNIT	
55	9410402608		スプリング <sup>★</sup> ピン 4X26		SPRING PIN 4X26	4
56	5430 33	122	ワッシャ-		WASHER	4
57	9721080008		E-リング <sup>★</sup> E-8		E-RING E-8	4
58	91664		オイルシール DS22304		OIL SEAL DS22304	4
59	6520 53	940	ハウジング <sup>★</sup>		HOUSING	2
60	91160		プラグ <sup>★</sup> PA-4		PLUG PA-4	4
61	91161		スリーブ <sup>★</sup> PB-4		SLEEVE PB-4	4
62	91162		ニツポル PD-4		NIPPLE PD-4	4
63	9670062008		ソケットボルト M6X20		HEXAGON SOCKET BOLT M6X20	12
64	5640 56	531	ガイド <sup>★</sup>		GUIDE	4
65	5522 56	242-1	スペーサ-		SPACER	2
66	90702		Uナツト M16		U-NUT M16	2
67	91504004		ファインUナツト FU01SC		U-NUT FU01SC	4
68	90679		サラハ <sup>★</sup> ネ L12		SPRING L12	4
69	9716080014		ヒラサ <sup>★</sup> カ <sup>★</sup> ネ M8		PLAIN WASHER M8	8
70	5640 27	545	スプリング <sup>★</sup>		SPRING	4
71	9670040508		ソケットボルト M4X5		HEXAGON SOCKET BOLT M4X5	8
72	5486 35	135	スプリング <sup>★</sup>		SPRING	8
73	6520 53	675	ピン		PIN	4
74	6520 53	679	ボルト		BOLT	4
75	6522 53	225	スプリング <sup>★</sup>		SPRING	2
			ダイヤリニツト		1ST UNIT	
75	6522 53	384	スプリング <sup>★</sup>		SPRING	2
			ダイヤリニツト		2ND UNIT	
76	6520 53	685	ピン		PIN	4
77	6522 53	222	ボルト		BOLT	2
			ダイヤリニツト		1ST UNIT	
77	6522 53	383	ボルト		BOLT	2
			ダイヤリニツト		2ND UNIT	
78	6520 53	686	スペーサ-		SPACER	4
79	5640 07	082	ワッシャ-		WASHER	4
80	9670082508		ソケットボルト M8X25		HEXAGON SOCKET BOLT M8X25	4
81	9660060014		ナツト M6		HEXAGON NUT M6	4
82	6520 53	674	スタツト <sup>★</sup>		STUD	4
83	9710080008		ハ <sup>★</sup> ネサ <sup>★</sup> カ <sup>★</sup> ネ M8		SPRING WASHER M8	4
84	9660080014		ナツト M8		HEXAGON NUT M8	4
85	91331012		ソケットボルト M6X30		SOCKET BOLT M6X30	4
86	90698		Uナツト M16(ヒタ <sup>★</sup> リ)		U-NUT M16(L)	2
87	5522 53	324	ギア		GEAR	2
88	6520 53	920	ハウジング <sup>★</sup>		HOUSING	2
89	6520 53	671	アーム		ARM	1
			ダイヤリニツト		2ND UNIT	
89	6522 53	351	アーム		ARM	1
			ダイヤリニツト		1ST UNIT	

ミスフォームローラ-  
 (RYOBI 522HX)  
 WATER FORM ROLLER  
 (RYOBI 522HX)

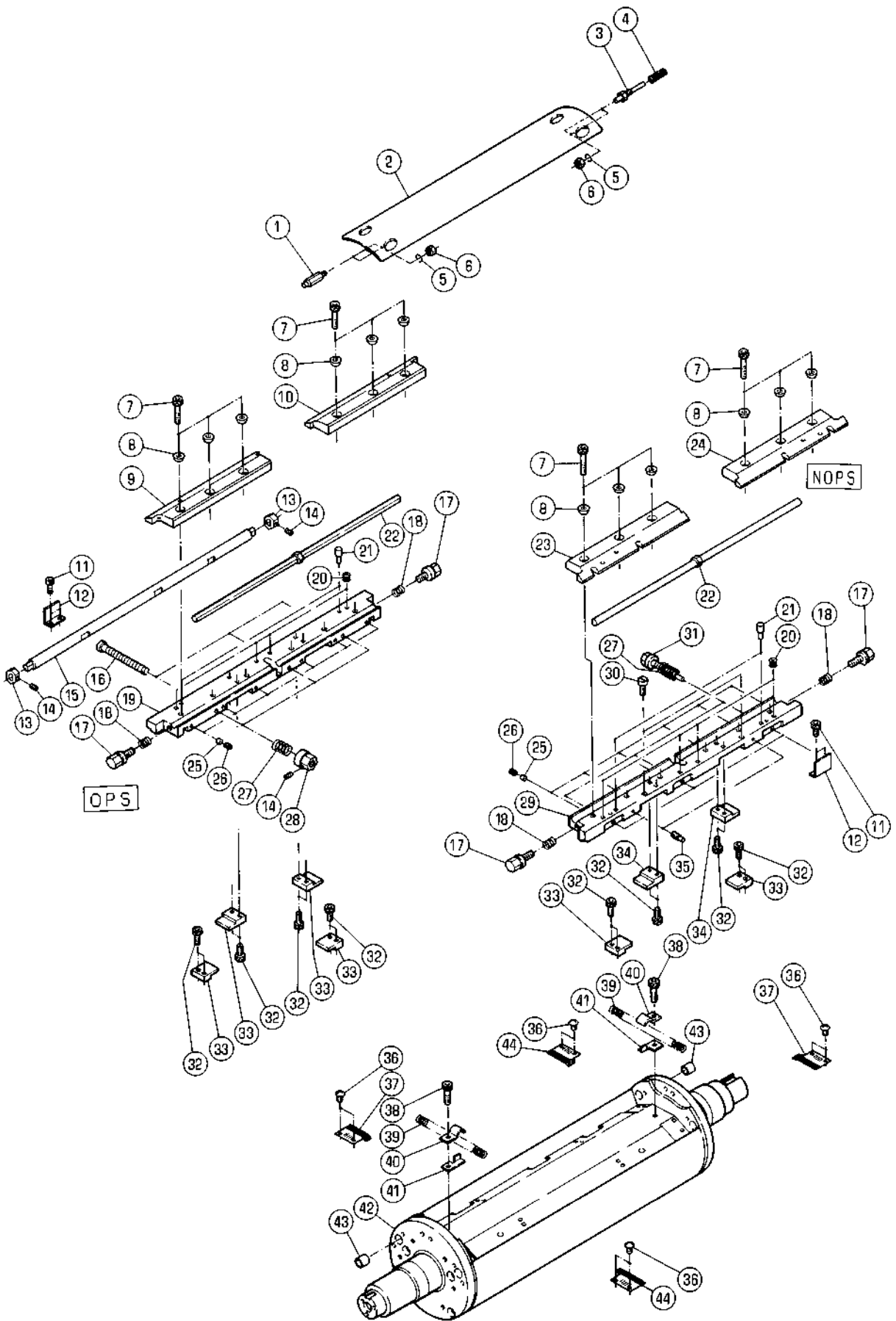
セクション  
 SECTION

セクション番号  
 SECTION NUMBER

6522Z 537

★マークの部品は単品ではお渡しできませんので、セット番号で注文してください。  
 When ordering items marked ★, indicate the set number because they are available only as a set.

No	セット番号/ 部品番号	SET No PART No	部品名称/ 構成番号	COMPONENT PARTS	PART NAME No	個数 Qty
90	6522 53	381	アーム		ARM	1
			タイ11ユニット		1ST UNIT	
90	6522 53	385	アーム		ARM	1
			タイ22ユニット		2ND UNIT	
91	6520 53	634	ギア		GEAR	2
92	6520 53	645	ミスフォームローラ-		WATER OSCILLATING ROLLER	2
93	5522 54	422	キー		KEY	2
94	6520 53	684	ギアカバー		GEAR COVER	2
95	6520 53	641	プレート		PLATE	1
			タイ22ユニット		2ND UNIT	



ハントウ

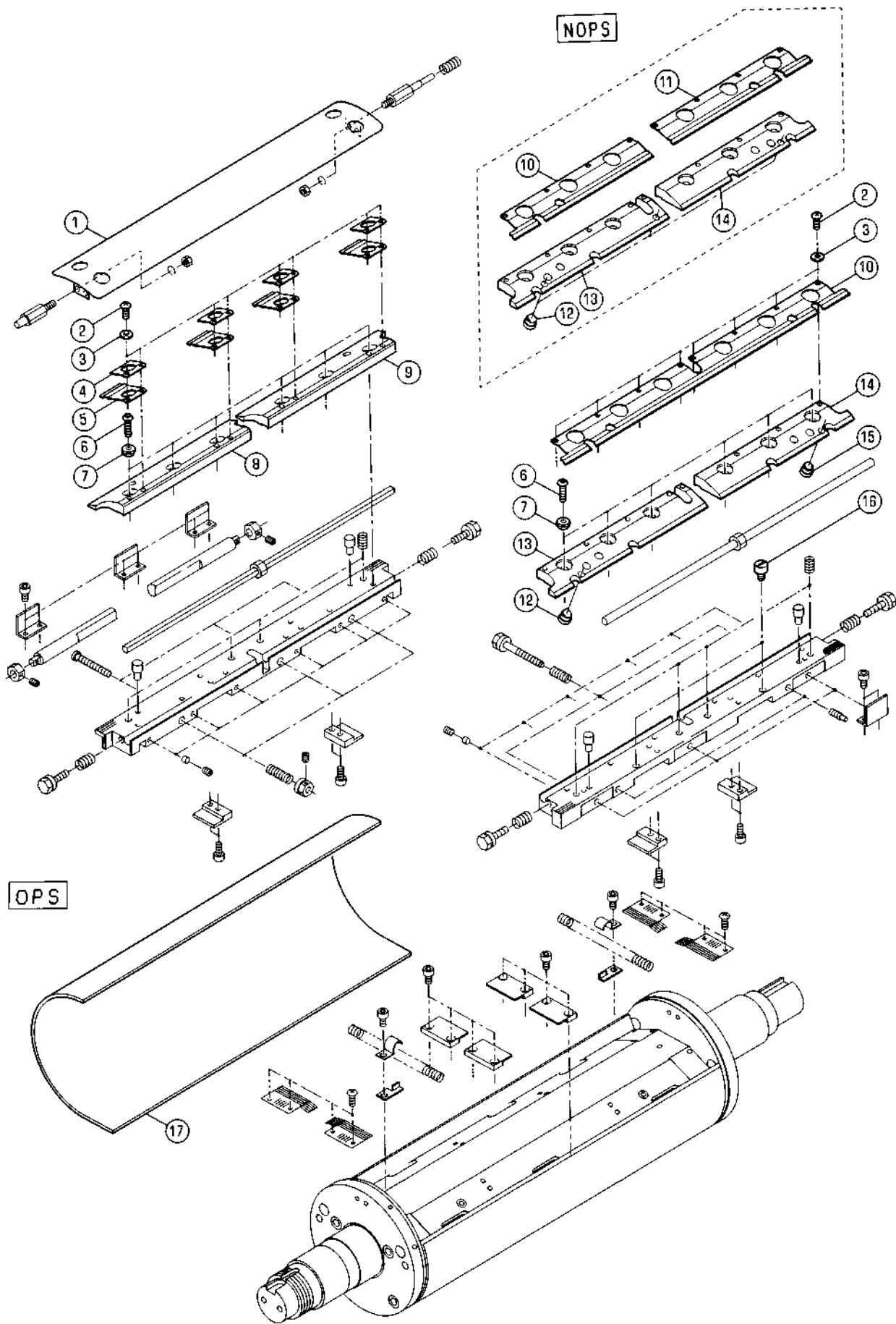
セクション  
SECTIONセクション番号  
SECTION NUMBER

65222 540

PLATE CYLINDER

★マークの部品は単品ではお渡しできませんので、セット番号で注文してください。  
When ordering items marked ★, indicate the set number because they are available only as a set.

No.	セット番号/ 部品番号	SET No PART No	部品名称/ 構成番号	COMPONENT PARTS	PART NAME	個数 Qty
	5520	54 260-1	クランプ°	ASSY(P=400MM) 7,8,17,18,20-27,29,31,32,34,35	CLAMP ASSY(P=400MM)	2
	5522	54 260-1	クランプ°	ASSY(P=400MM) 23,24,29	CLAMP ASSY(P=400MM)	2
	5522	54 270-1	クランプ°	ASSY(P=425MM) 23,24,29,30	CLAMP ASSY(P=425MM)	2
	5522	54 280	クランプ°	ASSY(P=400MM) 23,24	CLAMP ASSY(P=400MM)	2
1	5560	75 102	スタット°		STUD	4
2	5522	54 251	カバー		COVER	2
3	5640	75 243-1	スタット°		STUD	4
4	5640	75 244	スプリング°		SPRING	4
5	9710060008		ハネサ°カ°ネ M6		SPRING WASHER M6	8
6	9660060014		ナット M6		HEXAGON NUT M6	8
7	9670063008		ソケットホルト M6X30		HEXAGON SOCKET BOLT M6X30	36
8	5522	54 229	ブロック		BLOCK	36
9	5522	54 216-4	クランプ°		CLAMP	2
10	5522	54 217-4	クランプ°		CLAMP	2
11	9670041008		ソケットホルト M4X10		HEXAGON SOCKET BOLT M4X10	24
12	5340	54 635-1	プレート		PLATE	12
13	5524	54 311	ナット		NUT	4
14	9684050508		トメネジ° M5X5		SET SCREW M5X5	10
15	5524	54 312	テンションバー		BAR	2
16	5524	54 231	ホルト		BOLT	6
17	5522	54 232	ホルト		BOLT	12
18	5522	54 233	スプリング°		SPRING	12
19	5524	54 212	プレート(クウェシ°リ)		PLATE(TAIL EDGE)	2
20	5640	54 116	スプリング°		SPRING	24
21	5640	54 104	ピン		PIN	12
22	5522	54 250-2	クランプ°バー		CLAMP BAR	6
23	5522	54 214-5	クランプ°		CLAMP	4
23	5522	54 262	クランプ°(P=400MM)		CLAMP(P=400MM)	4
24	5522	54 215-5	クランプ°		CLAMP	4
24	5522	54 263	クランプ°(P=400MM)		CLAMP(P=400MM)	4
25	5640	54 123	プラグ°		PLUG	36
26	9684060608		トメネジ° M6X6		SET SCREW M6X6	36
27	5290	17 115	スプリング°		SPRING	18
28	5524	54 232	ナット		NUT	6
29	5522	54 211-5	プレート(クウェ)		PLATE(LEADING EDGE)	6
30	5430	54 684	ピン		PIN	6
31	5522	54 231-1	ホルト		BOLT	12
32	9670061208		ソケットホルト M6X12		HEXAGON SOCKET BOLT M6X12	40
33	5524	54 225-1	ブロック		BLOCK	12
34	5522	54 225-2	ブロック		BLOCK	8
35	5522	54 213	ストッパ°		STOPPER	8
36	9642040614		ナ°コネジ° M4X6		SMALL PAN-HEAD SCREW M4X6	16
37	5522	54 223-1	スケール(A)		SCALE(A)	4
38	9670082008		ソケットホルト M8X20		HEXAGON SOCKET BOLT M8X20	4
39	5560	54 213	スプリング°		SPRING	4
40	5522	54 218	ホルダ°		HOLDER	4
41	5522	54 219	プレート		PLATE	4
42	6522	54 110	ハントウ		PLATE CYLINDER	2
42	6522	54 130	ハントウ(0.5)		PLATE CYLINDER(0.5)	2
43	5640	34 582	ブッシュ		BUSHING	4
44	5522	54 224-1	スケール(B)		SCALE(B)	4



ハントウ (RSC クランプ)

セクション  
SECTION

セクション番号

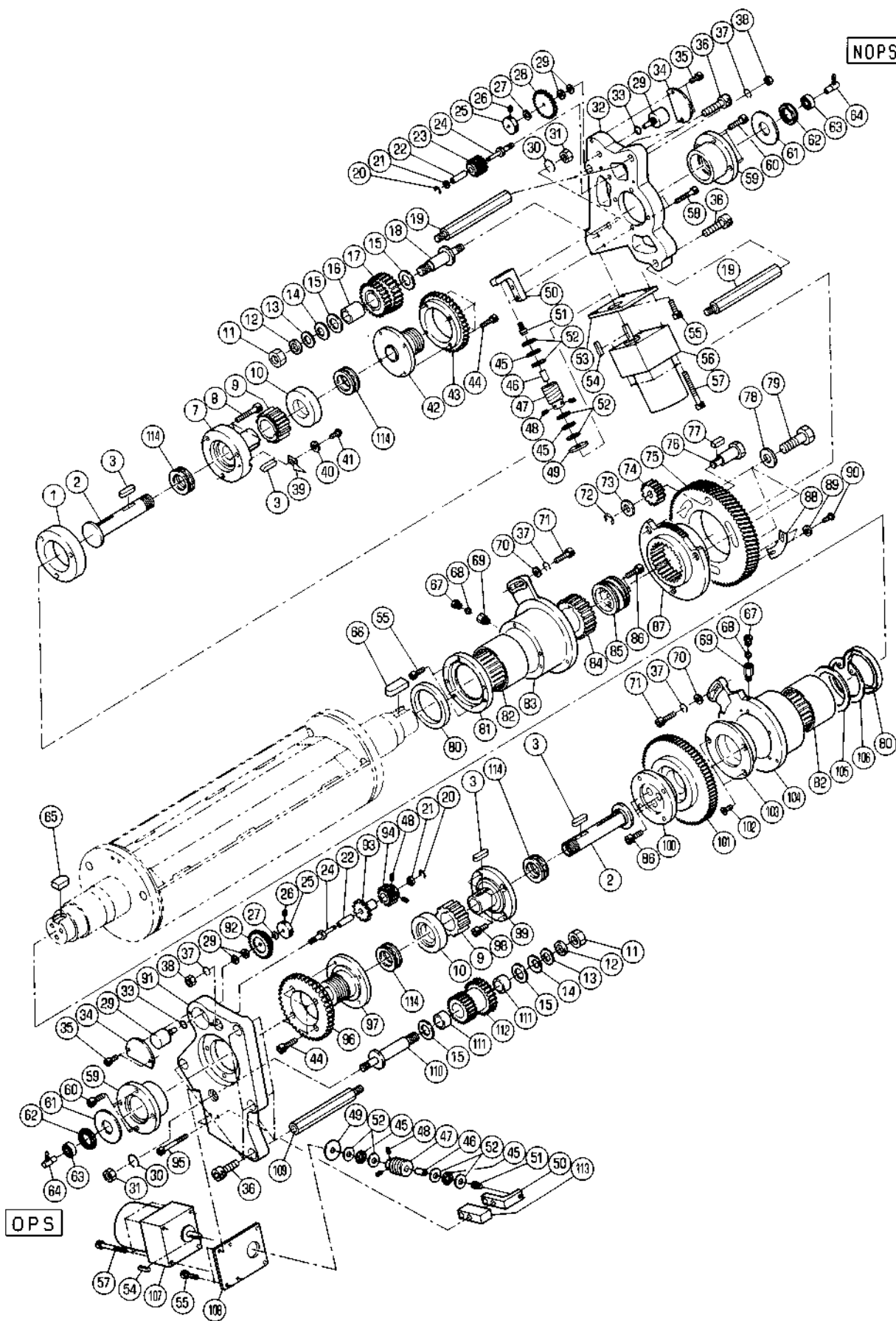
SECTION NUMBER

6522Z 542

PLATE CYLINDER (RSC CLAMP)

★マークの部品は単品ではお渡しできませんので、セット番号で注文してください。  
When ordering items marked ★, indicate the set number because they are available only as a set.

No.	セット番号/ 部品番号	SET No. PART No.	部品名称/ 構成番号	COMPONENT PARTS	PART NAME No.	個数 Qty
	6520 54	270-1	クランプ	ASSY (P=400MM) 12,13	CLAMP ASSY (P=400MM)	2
	6520 54	280-1	クランプ	ASSY (P=400MM) 14,15	CLAMP ASSY (P=400MM)	2
	6520 54	370-1	クランプ	ASSY (P=425MM) 12,13	CLAMP ASSY (P=425MM)	2
	6520 54	380-1	クランプ	ASSY (P=425MM) 12,14	CLAMP ASSY (P=425MM)	2
1	6520 54	251	カバー		COVER	2
2	9652040814		トラスコネジ	M4X8	SMALL TRUSS SCREW M4X8	32
3	9716040014		ワッシャー	M4	PLAIN WASHER M4	32
4	5663 54	286	プレート		PLATE	8
5	5663 54	285	プレート		PLATE	8
6	91303006		ボルト	M6X30	BUTTON BOLT M6X30	24
7	5663 54	281	カラー		COLLAR	24
8	6520 54	272	クランプ		CLAMP	2
9	6520 54	273	クランプ		CLAMP	2
10	6520 54	274	プレート	(P=400MM)	PLATE (P=400MM)	2
10	6520 54	384	プレート	(P=425MM)	PLATE (P=425MM)	2
11	6520 54	385	プレート	(P=425MM)	PLATE (P=425MM)	2
12	5663 54	282	ピン	(P=400MM)	PIN (P=400MM)	2
12	5663 54	372	ピン	(P=425MM)	PIN (P=425MM)	6
13	6520 54	271-1	クランプ	(P=400MM)	CLAMP (P=400MM)	2
13	6520 54	371-1	クランプ	(P=425MM)	CLAMP (P=425MM)	2
14	6520 54	281-1	クランプ	(P=400MM)	CLAMP (P=400MM)	2
14	6520 54	381-1	クランプ	(P=425MM)	CLAMP (P=425MM)	2
15	5663 54	283	ピン	(P=400MM)	PIN (P=400MM)	2
16	5522 54	542	ピン		PIN	4
17	6520 54	172	リヨウメンテープ	(PSハンコウ)	TAPE (FOR PS PLATE)	8
17	6520 54	173	リヨウメンテープ	(ポリエステルヨウ)	TAPE (FOR POLYESTER PLATE)	4



1ST PLATE REGISTER

★マークの部品は単品ではお渡しできませんので、セット番号で注文してください。  
When ordering items marked ★, indicate the set number because they are available only as a set.

No	セット番号/SET No 部品番号/PART No	部品名称/ 構成番号/COMPONENT PARTS	PART NAME	個数 Qty
	5522 54 320	ハウジング ASSY 82,83	HOUSING ASSY	1
	5522 54 350	ﾊﾞｰﾘﾝｸﾞｵｻﾞﾍﾞ ASSY 80,81	BEARING COVER ASSY	1
	5524 54 360	ハウジング ASSY 80,82,104-106	HOUSING ASSY	1
	6522 54 520-2	ハウジング ASSY 59,97	HOUSING ASSY	1
	6522 54 530-2	ハウジング ASSY 42,59	HOUSING ASSY	1
	6522 54 540	ｷﾞｱ ASSY 22,23	GEAR ASSY	1
	6522 54 550	ｷﾞｱ ASSY 22,48,93,94	GEAR ASSY	1
	6522 54 570	ｷﾞｱ ASSY 16,17	GEAR ASSY	1
	6522 54 580	ｷﾞｱ ASSY 111,112	GEAR ASSY	1
1	6522 54 538	ｶﾞｲﾄﾞ	GUIDE	1
2	6522 54 523-2	ｼﾔﾌﾄ	SHAFT	2
3	6522 54 528	ｷｰ	KEY	4
7	6522 54 536-2	ﾎﾙﾀﾞｰ	HOLDER	1
8	9670085008	ソケットﾎﾙﾄ M8X50	HEXAGON SOCKET BOLT M8X50	3
9	6522 54 534	ﾀｲﾐﾝｸﾞﾌﾟｰﾘｰ	TIMING PULLEY	2
10	6522 54 535-2	ｶﾗｰ	COLLAR	2
11	90702	Uﾅｯﾄ M16	U-NUT M16	2
12	5327 33 218	ｽﾊﾟｰｻｰ	SPACER	2
13	90381	ｽﾗｽﾄワｯｼﾞｱｰ AS1629	THRUST WASHER AS1629	2
14	91704009	ｽﾗﾊﾞﾝﾈ L16	SPRING L16	2
15	90389	ｽﾗｽﾄワｯｼﾞｱｰ AS2035	THRUST WASHER AS2035	4
16	5480 51 157	ﾌﾞｯｼﾝｸﾞ(A)	BUSHING(A)	1
17	6522 54 620	ｷﾞｱ	GEAR	1
18	6522 54 549	ﾋﾟﾝ	PIN	1
19	6522 54 516	ｽﾀｯﾄﾞ	STUD	3
20	9721040008	E-ﾘﾝｸﾞ E-4	E-RING E-4	2
21	5290 24 275	ワｯｼﾞｱｰ	WASHER	2
22	5640 32 552-2	ﾌﾞｯｼﾝｸﾞ	BUSHING	2
23	6522 54 541	ｷﾞｱ	GEAR	1
24	6522 54 553	ﾋﾟﾝ	PIN	2
25	5524 54 535	ｶﾗｰ	COLLAR	2
26	9684041008	ﾄﾒﾈｼﾞ M4X10	SET SCREW M4X10	2
27	9717060008	ﾀﾐﾞｶﾞｶﾞﾈ M6	CORRUGATED WASHER M6	2
28	6522 54 557	ｷﾞｱ	GEAR	1
29	97842	ﾎﾟﾃﾝｼﾞｻﾞﾓｰﾀｰ(M22S10)	POTENTIOMETER(M22S10)	2
30	9710120008	ﾊﾞﾝﾈｶﾞｶﾞﾈ M12	SPRING WASHER M12	2
31	9660120014	ﾅｯﾄ M12	HEXAGON NUT M12	2
32	6522 54 513-1	ﾌﾚｰﾑ	FRAME	1
33	90508	O-ﾘﾝｸﾞ P-10	O-RING P-10	2
34	5524 54 514	ﾌﾟﾚｰﾄ	PLATE	2
35	9670061008	ソケットﾎﾙﾄ M6X10	HEXAGON SOCKET BOLT M6X10	4
36	9670123008	ソケットﾎﾙﾄ M12X30	HEXAGON SOCKET BOLT M12X30	7
37	9710080008	ﾊﾞﾝﾈｶﾞｶﾞﾈ M8	SPRING WASHER M8	4
38	9660080014	ﾅｯﾄ M8	HEXAGON NUT M8	2
39	5522 54 482-1	ｲﾝｼﾞｻﾞｰﾀｰ	INDICATOR	1
40	9716050014	ﾋﾗｶﾞｶﾞﾈ M5	PLAIN WASHER M5	1
41	9642050814	ｽﾏﾙﾊﾟﾝ-ﾎｰﾄﾞ ｽｸﾚｰ M5X8	SMALL PAN-HEAD SCREW M5X8	1
★42	6522 54 525-2	ｷﾞｱﾎﾙﾀﾞｰ	GEAR HOLDER	1
43	6522 54 527	ｷﾞｱ	GEAR	1
44	9670062008	ソケットﾎﾙﾄ M6X20	HEXAGON SOCKET BOLT M6X20	8

1ST PLATE REGISTER

★マークの部品は単品ではお渡しできませんので、セット番号で注文してください。  
When ordering items marked ★, indicate the set number because they are available only as a set.

No	セット番号/ 部品番号	SET No PART No	部品名称/ 構成番号	COMPONENT PARTS	PART NAME No	個数 Qty
45	90497		スラストハアリソク	NTB1024	THRUST BEARING NTB1024	4
46	5640 36 196		カラ		COLLAR	2
47	6522 54 539		ウオムギア		WORM GEAR	2
48	9684040508		トメネジ	M4X5	SET SCREW M4X5	6
49	6522 54 542		ワツシヤ		WASHER	2
50	6522 54 543		ホルタ		HOLDER	2
51	6522 54 544		ピン		PIN	2
52	91645		スラストワツシヤ	AS1024	THRUST WASHER AS1024	8
53	6522 54 517		モーターブラケット		MOTOR BRACKET	1
54	5722 36 114		キー		KEY	2
55	9670061608		ソケットホルト	M6X16	HEXAGON SOCKET BOLT M6X16	7
56	95110015		モーター	GM-J25W 1/5	MOTOR GM-J25W 1/5	1
57	9670056008		ソケットホルト	M5X60	HEXAGON SOCKET BOLT M5X60	8
58	9670063508		ソケットホルト	M6X35	HEXAGON SOCKET BOLT M6X35	2
★59	6522 54 522		ハウジング		HOUSING	2
60	9670082208		ソケットホルト	M8X22	HEXAGON SOCKET BOLT M8X22	8
61	6522 54 529		カラ		COLLAR	2
62	91504009		フアイヌナツ	FU05SC	U-NUT FU05SC	2
63	90308003		ボールハアリソク	626LLB	BALL BEARING 626LLB	2
64	5524 54 527		ホースエンド		HOSE END	2
65	6522 54 531		キー		KEY	1
66	5522 54 412-1		キー		KEY	1
67	91160		プラグ	PA-4	PLUG PA-4	2
68	91161		スリーブ	PB-4	SLEEVE PB-4	2
69	91162		ニツフォル	PD-4	NIPPLE PD-4	2
70	9716080014		ヒラサカネ	M8	PLAIN WASHER M8	2
71	9670083008		ソケットホルト	M8X30	HEXAGON SOCKET BOLT M8X30	2
72	9721080008		Eリング	E-8	E-RING E-8	1
73	5290 29 312		ワツシヤ		WASHER	1
74	5560 54 139		ギア		GEAR	1
75	5522 54 474-1		ギア		GEAR	1
76	5562 54 137		ピン		PIN	1
77	5560 54 138		キー		KEY	1
78	5640 59 117		ワツシヤ		WASHER	3
79	5562 54 136		ホルト		BOLT	3
80	91666		オイルシール	OS68857	OIL SEAL OS68857	2
81	5522 54 351		ハアリソク	オサエ	BEARING COVER	1
82	91671		ニートルハアリソク	8QRNAO	NEEDLE BEARING 8QRNAO	2
83	5522 54 321		ハウジング		HOUSING	1
84	5522 54 471-1		ギア		GEAR	1
85	6522 54 537		カラ		COLLAR	1
86	9670082008		ソケットホルト	M8X20	HEXAGON SOCKET BOLT M8X20	6
87	5522 54 472		ギア		GEAR	1
88	5522 54 475-1		スケール		SCALE	1
89	9716040014		ヒラサカネ	M4	PLAIN WASHER M4	2
90	9642040514		ナハコネジ	M4X5	SMALL PAN-HEAD SCREW M4X5	2
91	6522 54 511		フレーム		FRAME	1
92	6522 54 556		ギア		GEAR	1
93	6522 54 551		ギア		GEAR	1
94	6522 54 552		ギア		GEAR	1
95	9670066008		ソケットホルト	M6X60	HEXAGON SOCKET BOLT M6X60	2
96	6522 54 526		ギア		GEAR	1
★97	6522 54 524-2		ギアホルタ		GEAR HOLDER	1
98	9670081208		ソケットホルト	M8X12	HEXAGON SOCKET BOLT M8X12	4
99	6522 54 533-1		ボス		BOSS	1
100	6522 54 532		ホルタ		HOLDER	1
101	6522 54 545		ギア		GEAR	1
102	9648061014		サラコネジ	M6X10	SMALL FLUSH HEAD SCREW M6X10	3
103	5522 54 312		ハアリソク	オサエ	BEARING COVER	1

タ<sup>イ</sup>11ハンケントウチヨウセイ

セクション  
SECTION

セクション番号  
SECTION NUMBER

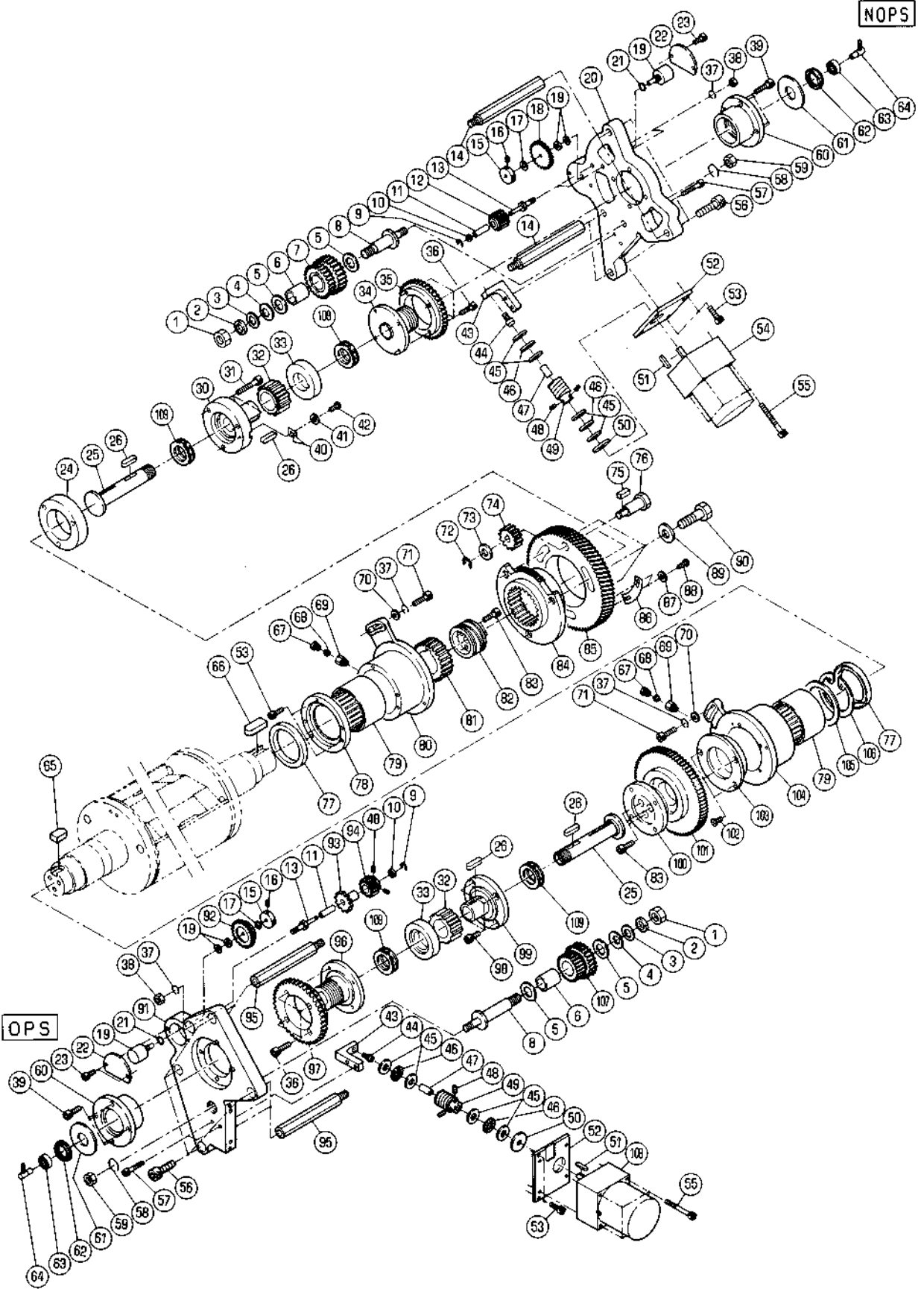
6522Z 545

1ST PLATE REGISTER

★マークの部品は単品ではお渡りできませんので、セット番号で注文してください。  
When ordering items marked ★, indicate the set number because they are available only as a set.

No	セット番号/ 部品番号	SET No PART No	部品名称/ 構成番号	COMPONENT PARTS	PART NAME No	個数 Q'ty
104	5524	54 361	ハウジング		HOUSING	1
105	5522	21 262	スパーサー		SPACER	1
106	9723850008		C-リング	C-85	C-RING C-85	1
107	95110014		モーター	GM-J25W 1/7.5	MOTOR GM-J25W 1/7.5	1
108	6522	54 584	モーターブラケット		MOTOR BRACKET	1
109	6522	54 515	スタット		STUD	4
110	6522	54 582	ピン		PIN	1
111	5480	51 158	ブッシュ(B)		BUSHING(B)	2
112	6522	54 630	ギア		GEAR	1
113	6522	54 583	ブロック		BLOCK	1
114	90555		スラストベアリング	51106	THRUST BEARING 51106	4

NOPS



2ND PLATE REGISTER

★マークの部品は単品ではお渡りできませんので、セット番号で注文してください。  
When ordering items marked ★, indicate the set number because they are available only as a set.

No.	セット番号/ 部品番号	SET No. PART No.	部品名称/ 構成番号	COMPONENT PARTS	PART NAME	数量 Qty
	5522 54	340	ハウジング	ASSY	HOUSING ASSY	1
			79,80			
	5522 54	350	ベアリング	オサエ ASSY	BEARING COVER ASSY	1
			77,78			
	5524 54	330	ハウジング	ASSY	HOUSING ASSY	1
			77,79,104-106			
	6522 54	520-2	ハウジング	ASSY	HOUSING ASSY	1
			60,96			
	6522 54	530-2	ハウジング	ASSY	HOUSING ASSY	1
			34,60			
	6522 54	540	ギア	ASSY	GEAR ASSY	2
			11,12			
	6522 54	550	ギア	ASSY	GEAR ASSY	1
			11,48,93,94			
	6522 54	560	ギア	ASSY	GEAR ASSY	1
			6,107			
	6522 54	570	ギア	ASSY	GEAR ASSY	1
			6,7			
1	90702		ナット	M16	U-NUT M16	2
2	5327 33	218	スペーサー		SPACER	2
3	90381		スラストワッシャー	AS1629	THRUST WASHER AS1629	2
4	91704009		スプリング	L16	SPRING L16	2
5	90389		スラストワッシャー	AS2035	THRUST WASHER AS2035	4
6	5480 51	157	ブッシュ	(A)	BUSHING(A)	2
7	6522 54	620	ギア		GEAR	1
8	6522 54	549	ピン		PIN	2
9	9721040008		Eリング	E-4	E-RING E-4	3
10	5290 24	275	ワッシャー		WASHER	3
11	5640 32	552-2	ブッシュ		BUSHING	3
12	6522 54	541	ギア		GEAR	2
13	6522 54	553	ピン		PIN	3
14	6522 54	516	スタッド		STUD	4
15	5524 54	535	カラー		COLLAR	2
16	9684041008		トメネジ	M4X10	SET SCREW M4X10	2
17	9717060008		ナミサカ	カネ M6	CORRUGATED WASHER M6	2
18	6522 54	557	ギア		GEAR	1
19	97842		ポテンシヨメータ	(M22S10)	POTENTIOMETER(M22S10)	2
20	6522 54	514	フレーム		FRAME	1
21	90508		Oリング	P-10	O-RING P-10	2
22	5524 54	514	プレート		PLATE	2
23	9670061008		ソケット	ホルト M6X10	HEXAGON SOCKET BOLT M6X10	4
24	6522 54	538	ガイド		GUIDE	1
25	6522 54	523-2	シャフト		SHAFT	2
26	6522 54	528	キー		KEY	4
30	6522 54	536-2	ホルダー		HOLDER	1
31	9670085008		ソケット	ホルト M8X50	HEXAGON SOCKET BOLT M8X50	3
32	6522 54	534	タイミング	プーリー	TIMING PULLEY	2
33	6522 54	535-2	カラー		COLLAR	2
★34	6522 54	525-2	ギア	ホルダー	GEAR HOLDER	1
35	6522 54	527	ギア		GEAR	1
36	9670062008		ソケット	ホルト M6X20	HEXAGON SOCKET BOLT M6X20	8
37	9710080008		ナミサカ	カネ M8	SPRING WASHER M8	5
38	9660080014		ナット	M8	HEXAGON NUT M8	3
39	9670082208		ソケット	ホルト M8X22	HEXAGON SOCKET BOLT M8X22	8
40	5522 54	482-1	インジケータ		INDICATOR	1
41	9716050014		ヒラサカ	カネ M5	PLAIN WASHER M5	1
42	9642050814		ナヘコ	ネジ M5X8	SMALL PAN-HEAD SCREW M5X8	1
43	6522 54	543	ホルダー		HOLDER	2
44	6522 54	544	ピン		PIN	2

2ND PLATE REGISTER

★マークの部品は単品ではお渡りできませんので、セット番号で注文してください。  
When ordering items marked ★, indicate the set number because they are available only as a set.

No	セット番号/ 部品番号 / SET No PART No	部品名称/ 構成番号 / COMPONENT PARTS	PART NAME No	個数 Qty
45	91645	ｽﾗｽﾄワｯｼﾞャ- AS1024	THRUST WASHER AS1024	8
46	90497	ｽﾗｽﾄﾊﾞｰｱﾘﾝｸﾞ  NTB1024	THRUST BEARING NTB1024	4
47	5640 36 196	ｶﾗｰ	COLLAR	2
48	9684040508	ﾄﾒネｼﾞ  M4X5	SET SCREW M4X5	6
49	6522 54 539	ｳｵｰﾑｷﾞｱ	WORM GEAR	2
50	6522 54 542	ワｯｼﾞャ-	WASHER	2
51	5722 36 114	ｷｰ	KEY	2
52	6522 54 517	ﾓｰﾀ-ﾌﾞﾗকেｯﾄ	MOTOR BRACKET	2
53	9670061608	ソケットﾎﾙﾄ M6X16	HEXAGON SOCKET BOLT M6X16	7
54	95110015	ﾓｰﾀ- GM-J25W 1/5	MOTOR GM-J25W 1/5	1
55	9670056008	ソケットﾎﾙﾄ M5X60	HEXAGON SOCKET BOLT M5X60	8
56	9670123008	ソケットﾎﾙﾄ M12X30	HEXAGON SOCKET BOLT M12X30	8
57	9670063508	ソケットﾎﾙﾄ M6X35	HEXAGON SOCKET BOLT M6X35	4
58	9710120008	ﾊﾞﾈｻﾞｶﾞﾈ M12	SPRING WASHER M12	2
59	9660120014	ﾅｯﾄ M12	HEXAGON NUT M12	2
★ 60	6522 54 522	ハウジング	HOUSING	2
61	6522 54 529	ｶﾗｰ	COLLAR	2
62	91504009	ﾌﾞﾗｲﾝﾄﾞﾅｯﾄ FUD5SC	U-NUT FUD5SC	2
63	90308003	ﾎｰﾙﾊﾞｰｱﾘﾝｸﾞ 626LLB	BALL BEARING 626LLB	2
64	5524 54 527	ﾎｰｽｴﾝﾄ	HOSE END	2
65	6522 54 531	ｷｰ	KEY	1
66	5522 54 412-1	ｷｰ	KEY	1
67	91160	ﾌﾟﾗｸﾞ PA-4	PLUG PA-4	2
68	91161	ｽﾘｰﾌ PB-4	SLEEVE PB-4	2
69	91162	ﾆｯﾌﾟﾙ PD-4	NIPPLE PD-4	2
70	9716080014	ﾋﾗｻﾞｶﾞﾈ M8	PLAIN WASHER M8	2
71	9670083008	ソケットﾎﾙﾄ M8X30	HEXAGON SOCKET BOLT M8X30	2
72	9721080008	E-ﾘﾝｸﾞ E-8	E-RING E-8	1
73	5290 29 312	ワｯｼﾞャ-	WASHER	1
74	5560 54 139	ｷﾞｱ	GEAR	1
75	5560 54 138	ｷｰ	KEY	1
76	5562 54 137	ﾋﾟﾝ	PIN	1
77	91666	ｵｲﾙｼｰﾙ OS68857	OIL SEAL OS68857	2
78	5522 54 351	ﾊﾞｰｱﾘﾝｸﾞ ｵｻﾞ	BEARING COVER	1
79	91671	ﾆｰﾄﾞﾙﾊﾞｰｱﾘﾝｸﾞ 8QRNAO	NEEDLE BEARING 8QRNAO	2
80	5522 54 341	ハウジング	HOUSING	1
81	5522 54 471-1	ｷﾞｱ	GEAR	1
82	6522 54 537	ｶﾗｰ	COLLAR	1
83	9670082008	ソケットﾎﾙﾄ M8X20	HEXAGON SOCKET BOLT M8X20	6
84	5522 54 472	ｷﾞｱ	GEAR	1
85	5522 54 474-1	ｷﾞｱ	GEAR	1
86	5522 54 475-1	ｽके-ﾙ	SCALE	1
87	9716040014	ﾋﾗｻﾞｶﾞﾈ M4	PLAIN WASHER M4	2
88	9642040514	ｻﾞﾊﾞｺﾈｼﾞ M4X5	SMALL PAN-HEAD SCREW M4X5	2
89	5640 59 117	ワｯｼﾞャ-	WASHER	3
90	5562 54 136	ﾎﾙﾄ	BOLT	3
91	6522 54 512	ﾌﾚｰﾑ	FRAME	1
92	6522 54 556	ｷﾞｱ	GEAR	1
93	6522 54 551	ｷﾞｱ	GEAR	1
94	6522 54 552	ｷﾞｱ	GEAR	1
95	6522 54 515	ｽﾀｯﾄ	STUD	4
★ 96	6522 54 524-2	ｷﾞｱﾎﾙﾀﾞｰ	GEAR HOLDER	1
97	6522 54 526	ｷﾞｱ	GEAR	1
98	9670081208	ソケットﾎﾙﾄ M8X12	HEXAGON SOCKET BOLT M8X12	4
99	6522 54 533-1	ﾎﾞｽ	BOSS	1
100	6522 54 532	ﾎﾙﾀﾞｰ	HOLDER	1
101	6522 54 545	ｷﾞｱ	GEAR	1
102	9648061014	ｻﾞﾗｺﾈｼﾞ M6X10	SMALL FLUSH HEAD SCREW M6X10	3
103	5522 54 312	ﾊﾞｰｱﾘﾝｸﾞ ｵｻﾞ	BEARING COVER	1

ダイヤハンケントウチヨウセイ

セクション  
SECTION

セクション番号

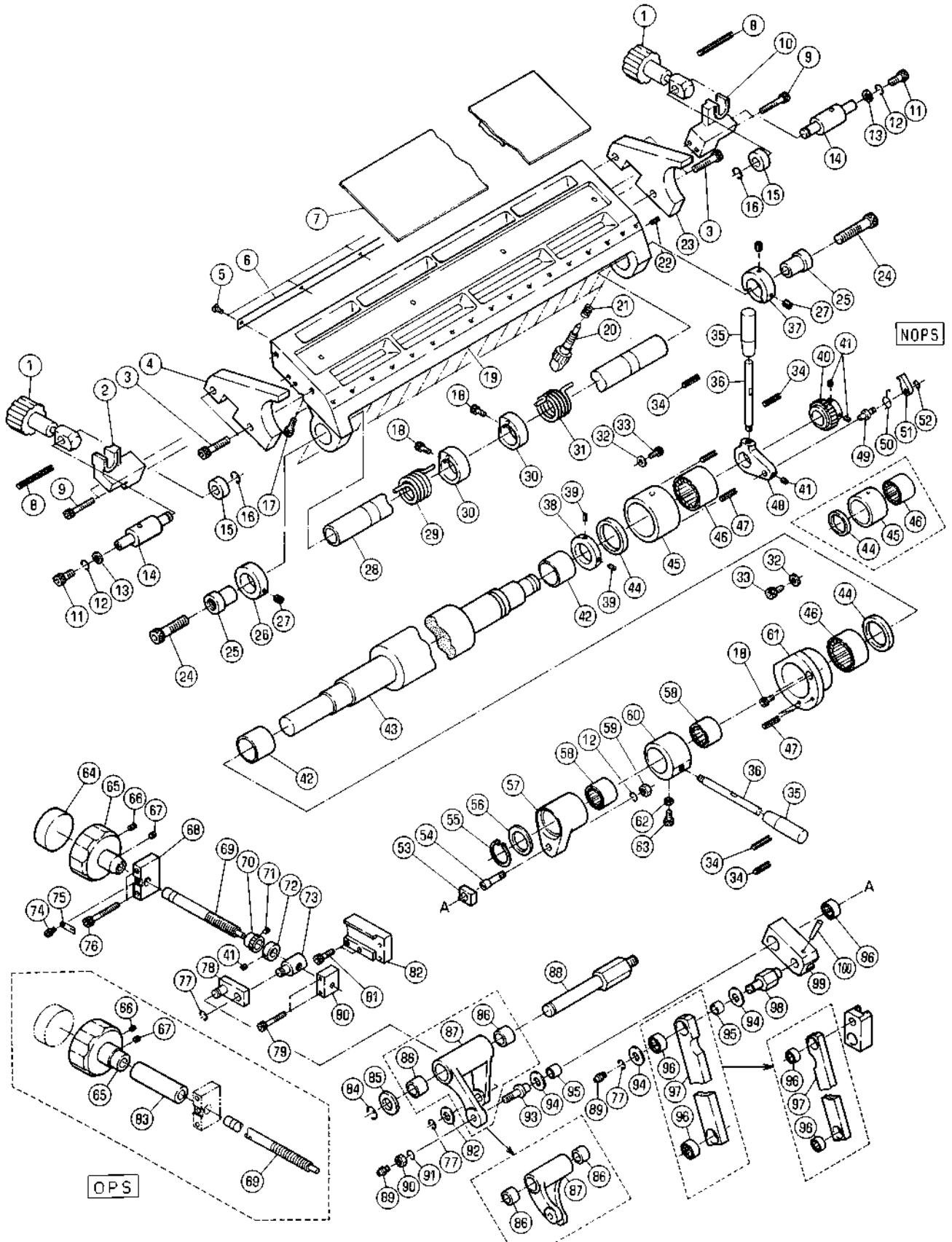
SECTION NUMBER

6522Z 547

2ND PLATE REGISTER

★マークの部品は単品ではお渡しできませんので、セット番号で注文してください。  
When ordering items marked ★, indicate the set number because they are available only as a set.

No	セット番号/ 部品番号	SET No PART No	部品名称/ 構成番号	COMPONENT PARTS	PART NAME	個数 Qty
104	5524 54	331	ハウジング		HOUSING	1
105	5522 21	262	スペーサー		SPACER	1
106	9723850008		C-リング	C-85	C-RING C-85	1
107	6522 54	610	ギア		GEAR	1
108	95110014		モーター	GM-J25W 1/7.5	MOTOR GM-J25W 1/7.5	1
109	90555		スラストベアリング	51106	THRUST BEARING 51106	4



インキフオンテンローラー

セクション  
SECTIONセクション番号  
SECTION NUMBER

6522Z 550

INK FOUNTAIN ROLLER

★マークの部品は単品ではお渡しできませんので、セット番号で注文してください。  
When ordering items marked ★, indicate the set number because they are available only as a set.

No.	セット番号/ 部品番号	SET No PART No	部品名称/ 構成番号	COMPONENT PARTS	PART NAME No.	個数 Q'ty
	5522 55	110	ローラー ASSY 42,43		ROLLER ASSY	2
	5522 55	120-1	ハウジング ASSY 44,46,47,61		HOUSING ASSY	2
	5522 55	130-1	ハウジング ASSY ダイヤリニツト 44-47		HOUSING ASSY 1ST UNIT	1
	5522 55	140-4	ホルダー ASSY ダイヤリニツト 58,60		HOLDER ASSY 1ST UNIT	1
	5522 55	150-1	アーム ASSY 57,58		ARM ASSY	2
	5522 55	160-1	スライダ ASSY 89,94-96,98-100		SLIDER ASSY	2
	5522 55	170-1	スライダ ASSY 98-100		SLIDER ASSY	2
	5522 55	180-3	リンク ASSY ダイヤリニツト 96,97		LINK ASSY 1ST UNIT	1
	5522 55	190	レバー ASSY 35,36		LEVER ASSY	3
	5522 55	210-2	スタット ASSY 89,93-95		STUD ASSY	2
	5522 55	220-1	アーム ASSY ダイヤリニツト 86,87		ARM ASSY 1ST UNIT	1
	5522 55	810-2	リンク ASSY ダイヤリニツト 96,97		LINK ASSY 2ND UNIT	1
	5522 55	820-1	アーム ASSY ダイヤリニツト 86,87		ARM ASSY 2ND UNIT	1
	5522 55	840-3	ホルダー ASSY ダイヤリニツト 58,60		HOLDER ASSY 2ND UNIT	1
	5522 55	850	ハウジング ASSY ダイヤリニツト 44-46		HOUSING ASSY 2ND UNIT	1
	6520 55	140	レバー ASSY ダイヤリニツト 35,36		LEVER ASSY 2ND UNIT	1
	6520 59	110	インキツボ ASSY 7,17,19		INK FOUNTAIN ASSY	2
	6520 59	120	インキツボ ASSY 5-7,17,19,22		INK FOUNTAIN ASSY	2
1	5640 59	120-1	ツマミ		KNOB	4
2	5522 59	115	ブロック		BLOCK	2
3	9670083508		ソケットホルト M8X35		HEXAGON SOCKET BOLT M8X35	8
4	6520 59	133	プレート		PLATE	2
5	90730		ハーカーヒョウ 1.6X5		RIVET 1.6X5	12
6	6520 59	112	プレート		PLATE	2
7	6520 59	130	ブレード		BLADE	2
8	9410606008		スプリングピン 6X60		SPRING PIN 6X60	4
9	9670063508		ソケットホルト M6X35		HEXAGON SOCKET BOLT M6X35	8
10	5522 59	116	ブロック		BLOCK	2
11	9670081608		ソケットホルト M8X16		HEXAGON SOCKET BOLT M8X16	4
12	9710080008		ハネサカネ M8		SPRING WASHER M8	6
13	9716080014		ヒラサカネ M8		PLAIN WASHER M8	4
14	5522 59	125	スタット		STUD	4

インキフオンテローラ-

INK FOUNTAIN ROLLER

セクション  
SECTIONセクション番号  
SECTION NUMBER

6522Z 550

★マークの部品は単品ではお渡しできませんので、セット番号で注文してください。  
When ordering items marked ★, indicate the set number because they are available only as a set.

No	セット番号/ 部品番号	SET No PART No	部品名称/ 構成番号	COMPONENT PARTS	PART NAME	個数 Qty
15	5640	59 126	カラー		COLLAR	4
16	9721100008		E-リング	E-10	E-RING E-10	4
17	9670061408		ソケットホルト	M6X14	HEXAGON SOCKET BOLT M6X14	8
18	9670051208		ソケットホルト	M5X12	HEXAGON SOCKET BOLT M5X12	6
19	6520	59 111	インキツボ		INK FOUNTAIN	2
20	6520	59 121	ネジ		SCREW	34
21	5524	65 578	スプリング		SPRING	34
22	9410501208		スプリングピン	5X12	SPRING PIN 5X12	2
23	6520	59 134	プレート		PLATE	2
24	9670125008		ソケットホルト	M12X50	HEXAGON SOCKET BOLT M12X50	4
25	5640	59 129	スリーブ		SLEEVE	4
26	5640	59 119	カラー		COLLAR	2
27	9684080808		トメネジ	M8X8	SET SCREW M8X8	6
28	5522	59 118	ステー		STAY	2
29	5640	59 123	ねじリハネ		TWIST SPRING	2
30	5640	59 122	カラー		COLLAR	4
31	5640	59 124	ねじリハネ		TWIST SPRING	2
32	5430	38 316	ワッシャー		WASHER	4
33	9670051008		ソケットホルト	M5X10	HEXAGON SOCKET BOLT M5X10	4
34	9410604508		スプリングピン	6X45	SPRING PIN 6X45	8
★ 35	92303001		グリップ	PG80N	GRIP PG80N	3
★ 35	92303010		グリップ	PG80	GRIP PG80	1
			タニ2ユニット		2ND UNIT	
★ 36	5522	55 143-1	レバー		LEVER	3
★ 36	6520	55 141	レバー		LEVER	1
			タニ2ユニット		2ND UNIT	
37	5640	59 121	カラー		COLLAR	2
38	5522	46 123	カラー		COLLAR	2
39	9684060808		トメネジ	M6X8	SET SCREW M6X8	4
40	5480	51 126	ラチェットホイール		RATCHET WHEEL	2
41	9684050608		トメネジ	M5X6	SET SCREW M5X6	8
42	91692		ナイン	IR30X35X30	INNER RING IR30X35X30	4
43	5522	55 111	ローラー		ROLLER	2
44	91665		オイルシール	OS35454	OIL SEAL OS35454	4
45	5522	55 131-1	ハウジング		HOUSING	2
46	91679		ニードルベアリング	NK35/30R	NEEDLE BEARING NK35/30R	4
47	9410602508		スプリングピン	6X25	SPRING PIN 6X25	6
48	5522	55 144	アーム		ARM	2
49	5430	51 163	ピン		PIN	2
50	5430	51 164	スプリング		SPRING	2
51	5430	51 140-1	ツメ		PAWL	2
52	9721040008		E-リング	E-4	E-RING E-4	2
53	5522	55 173	スライドブッシング		SLIDE BUSHING	2
54	5522	55 174	ピン		PIN	2
55	9722250008		C-リング	C-25	C-RING C-25	2
56	5522	55 152	ワッシャー		WASHER	2
57	5522	55 151	アーム		ARM	2
58	90355008		ワンウェイクラッチ	HFL2530	ONE WAY CLUTCH HFL2530	4
59	9660080014		ナット	M8	HEXAGON NUT M8	2
60	5522	55 141-3	ホルダー		HOLDER	2
61	5522	55 121-1	ハウジング		HOUSING	2
62	9660060014		ナット	M6	HEXAGON NUT M6	2
63	9670061008		ソケットホルト	M6X10	HEXAGON SOCKET BOLT M6X10	2
64	6520	55 220	ダイヤル		DIAL	2
65	5522	26 163-1	ツマミ		KNOB	1
			タニ2ユニット		2ND UNIT	
65	5522	53 134-1	ツマミ		KNOB	1
			タニ1ユニット		1ST UNIT	
66	9684040508		トメネジ	M4X5	SET SCREW M4X5	2

INK FOUNTAIN ROLLER

セクション  
SECTION

セクション番号

SECTION NUMBER

6522Z 550

INK FOUNTAIN ROLLER

★マークの部品は単品ではお渡りできませんので、セット番号で注文してください。  
When ordering items marked ★, indicate the set number because they are available only as a set.

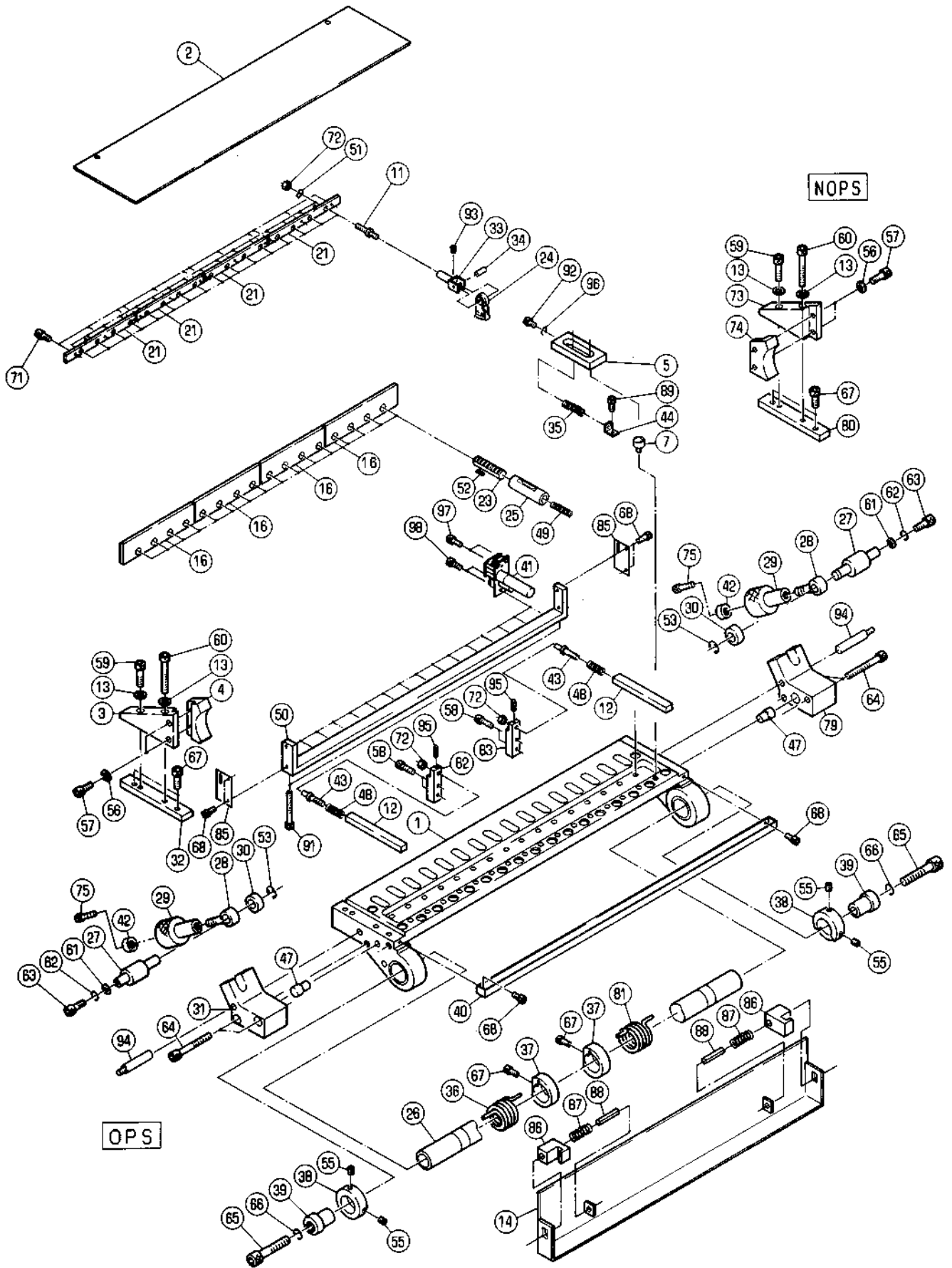
No	セット番号/ 部品番号	SET No PART No	部品名称/ 構成番号	COMPONENT PARTS	PART NAME	個数 Qty
67	9684060608		トメネジ M6X6		SET SCREW M6X6	2
68	6520 55 133		フック		BRACKET	2
69	5522 55 224-2		シャフト		SHAFT	1
			タビユニット		1ST UNIT	
69	6520 55 131-1		シャフト		SHAFT	1
			タビユニット		2ND UNIT	
70	5512 54 183		ラチェット		RATCHET	2
71	9682050608		トメネジ M5X6		SET SCREW M5X6	2
72	5430 34 453		カラー		COLLAR	2
73	5522 55 223-1		ピン		PIN	1
			タビユニット		1ST UNIT	
73	5522 55 823-2		ピン		PIN	1
			タビユニット		2ND UNIT	
74	9670050608		ソケットホルト M5X6		HEXAGON SOCKET BOLT M5X6	2
75	5522 54 442		イタハネ		LEAF SPRING	2
76	9670064508		ソケットホルト M6X45		HEXAGON SOCKET BOLT M6X45	4
77	9721080008		E-リング E-8		E-RING E-8	6
78	5522 55 240		リンク		LINK	2
79	9670053508		ソケットホルト M5X35		HEXAGON SOCKET BOLT M5X35	4
80	5522 55 232-1		フック		BRACKET	2
81	9670062508		ソケットホルト M6X25		HEXAGON SOCKET BOLT M6X25	4
82	5522 55 225-1		ガイド		GUIDE	1
			タビユニット		1ST UNIT	
82	5522 55 825-2		ガイド		GUIDE	1
			タビユニット		2ND UNIT	
83	6520 55 132		カラー		COLLAR	1
			タビユニット		2ND UNIT	
84	9721120008		E-リング E-12		E-RING E-12	2
85	5480 51 343		ヒラサカネ		PLAIN WASHER	2
86	5640 04 161		フック		BUSHING	4
87	5522 55 221-1		アーム		ARM	1
			タビユニット		1ST UNIT	
87	5522 55 821-1		アーム		ARM	1
			タビユニット		2ND UNIT	
88	5522 55 222		スタッド		STUD	2
89	91296		グリースニツポル A-6MF		GREASE NIPPLE A-6MF	4
90	9660120014		ナット M12		HEXAGON NUT M12	2
91	9710120008		ハネサカネ M12		SPRING WASHER M12	2
92	5640 07 102		ヒラサカネ		PLAIN WASHER	2
93	5522 55 211-2		スタッド		STUD	2
94	91645		スラストワッシャー AS1024		THRUST WASHER AS1024	6
95	5522 55 212		ナイルン		INNER RING	4
96	90960		ニートルベアリング HK1412		NEEDLE BEARING HK1412	6
97	5522 55 181-3		リンク		LINK	1
			タビユニット		1ST UNIT	
97	5522 55 811-2		リンク		LINK	1
			タビユニット		2ND UNIT	
98	5522 55 172-1		スタッド		STUD	2
99	5522 55 171		スライダ		SLIDER	2
100	9411403500		テーパピン 4X35		TAPER PIN 4X35	2

インキフオンテン  
 (ダイヤルシキインキツホ)  
 INK FOUNTAIN  
 (DIAL TYPE INK FOUNTAIN)

セクション  
 SECTION

セクション番号  
 SECTION NUMBER

5522Z 556



インキフオンテン  
(ダイヤルシキインキツホ)  
INK FOUNTAIN  
(DIAL TYPE INK FOUNTAIN)

セクション  
SECTION

セクション番号  
SECTION NUMBER

5522Z 556

★マークの部品は単品ではお渡しできませんので、セット番号で注文してください。  
When ordering items marked ★, indicate the set number because they are available only as a set.

No	セット番号/ 部品番号	SET No PART No	部品名称/ 構成番号	COMPONENT PARTS	PART NAME	数量 Qty
	5520 59 200		ダイヤルシキインキツホ <sup>ホ</sup> ホントイ		DIAL TYPE INK FOUNTAIN	2
			1-5,7,11-14,16,21,23-44,47-53,55-64,67,68,71-75,79-83 85-89,91-98			
1	5J 3880101-1		インキツホ <sup>ホ</sup>		INK FOUNTAIN	2
2	5J 3880102-1		フレート <sup>ホ</sup>		BLADE	2
3	5J 3880103-1		ブロック		BLOCK	2
4	5J 3880104-1		ブロック		BLOCK	2
5	5J 3880105-4		フレート <sup>ホ</sup>		BLADE	32
7	5J 3880107-1		マグネットスタンド <sup>ホ</sup>		MAGNET STAND	32
11	5J 3880111-1		セロテンチヨウセイネジ <sup>ホ</sup>		ADJUSTING SCREW	32
12	5J 3880112-1		フレート <sup>ホ</sup>		BLADE	4
13	5J 3880113		ワッシャー		WASHER	8
14	5J 3880169		カバー		COVER	2
16	5J 3880168		シシイタライナー		PLATE	8
21	5J 3880121-1		プレート(B)		PLATE(B)	8
23	5J 3880171		ラック		RACK	32
24	5J 3880124		ギア		GEAR	32
25	5J 3880125		ラックガイド <sup>ホ</sup>		RACK GUIDE	32
26	5J 3880126		シャフト		SHAFT	2
27	5J 3880127		ホルダー		HOLDER	4
28	5J 3880128-1		ロックレバー		LOCK LEVER	4
29	5J 3880129-1		ロックノブ		LOCK KNOB	4
30	5J 3880130		カラー		COLLAR	4
31	5J 3880131-2		ストッパ <sup>ホ</sup>		STOPPER	2
32	5J 3880132-1		サイドプレート		SIDE PLATE	2
33	5J 3880133-1		リンクホルダー		LINK HOLDER	32
34	5J 3880134		シャフト		SHAFT	32
35	5J 3880135-2		スプリング		SPRING	32
36	5J 3880136-1		スプリング		SPRING	2
37	5J 3880137		カラー		COLLAR	4
38	5J 3880138		カラー		COLLAR	4
39	5J 3880139		ワッシャー		WASHER	4
40	5J 3880140-1		インキトレイ		INK TRAY	2
41	5J 3880167		ギアユニット		GEAR UNIT	32
42	5J 3880142		ワッシャー		WASHER	4
43	5J 3880143-1		ホシヨフプレート <sup>ホ</sup> チヨウセイネジ <sup>ホ</sup>		ADJUSTING SCREW	4
44	5J 3880144-2		ブラケット		BRACKET	32
47	5J 3880147		ガイドブッシング		GUIDE BUSHING	4
48	5J 3880148-1		スプリング		SPRING	4
49	5J 3880149		スプリング		SPRING	32
50	5J 3880166		ギアユニットシシイタ <sup>ホ</sup>		GEAR UNIT BRACKET	2
51	9717050008		ナミサ <sup>ホ</sup> カ <sup>ホ</sup> ネ M5		CORRUGATED WASHER M5	32
52	92101001		キー 4X4X15		KEY 4X4X15	32
53	9721090008		Eリング E-9		E-RING E-9	4
55	9684081008		トメネジ M8X10		SET SCREW M8X10	8
56	9715040014		ヒラサ <sup>ホ</sup> カ <sup>ホ</sup> ネ M4		PLAIN WASHER M4	8
57	9670041208		ソケットホルト M4X12		HEXAGON SOCKET BOLT M4X12	8
58	9670041408		ソケットホルト M4X14		HEXAGON SOCKET BOLT M4X14	8
59	9670063008		ソケットホルト M6X30		HEXAGON SOCKET BOLT M6X30	4
60	9670065508		ソケットホルト M6X55		HEXAGON SOCKET BOLT M6X55	4
61	9715080014		ヒラサ <sup>ホ</sup> カ <sup>ホ</sup> ネ M8		PLAIN WASHER M8	4
62	9710080008		ハネサ <sup>ホ</sup> カ <sup>ホ</sup> ネ M8		SPRING WASHER M8	4
63	9670082008		ソケットホルト M8X20		HEXAGON SOCKET BOLT M8X20	4
64	9670085008		ソケットホルト M8X50		HEXAGON SOCKET BOLT M8X50	8
65	9670105008		ソケットホルト M10X50		HEXAGON SOCKET BOLT M10X50	4
66	9710100008		ハネサ <sup>ホ</sup> カ <sup>ホ</sup> ネ M10		SPRING WASHER M10	4
67	9670061508		ソケットホルト M6X15		HEXAGON SOCKET BOLT M6X15	12
68	9670040808		ソケットホルト M4X8		HEXAGON SOCKET BOLT M4X8	12
71	9670030808		ソケットホルト M3X8		HEXAGON SOCKET BOLT M3X8	24

インキフオンテン  
 (ダイヤルシキインキツホ)  
 INK FOUNTAIN  
 (DIAL TYPE INK FOUNTAIN)

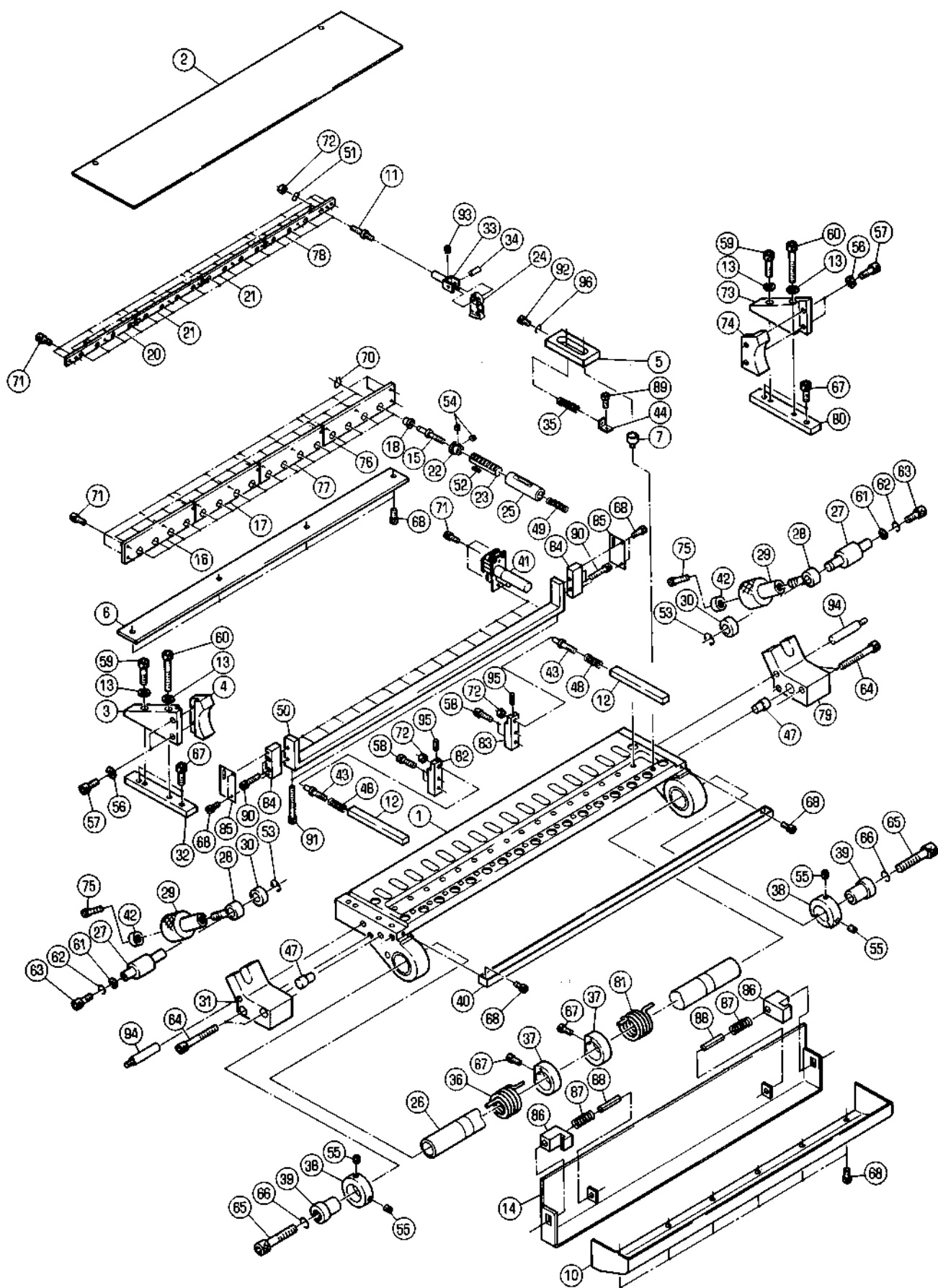
セクション  
 SECTION

セクション番号  
 SECTION NUMBER

5522Z 556

★マークの部品は単品ではお渡りできませんので、セット番号で注文してください。  
 When ordering items marked ★, indicate the set number because they are available only as a set.

No	セット番号/ 部品番号	SET No PART No	部品名称/ 構成番号	COMPONENT PARTS	PART NAME No	個数 Qty
72	90699		Uナット	M5	U-NUT M5	36
73	5J 3880151-1		ブロック		BLOCK	2
74	5J 3880152-1		ブロック		BLOCK	2
75	9670051408		ソケットボルト	M5X14	HEXAGON SOCKET BOLT M5X14	4
79	5J 3880156-2		ストッパ		STOPPER	2
80	5J 3880157-1		サイドプレート		SIDE PLATE	2
81	5J 3880158-1		スプリング		SPRING	2
82	5J 3880159		ブラケット		BRACKET	2
83	5J 3880160		ブラケット		BRACKET	2
85	5J 3880170		サイドカバー		SIDE COVER	4
86	5J 3880163		ストッパ		STOPPER	4
87	5J 3880164		スプリング		SPRING	4
88	9410302408		スプリングピン	3X24	SPRING PIN 3X24	4
89	9670041008		ソケットボルト	M4X10	HEXAGON SOCKET BOLT M4X10	32
91	9670042508		ソケットボルト	M4X25	HEXAGON SOCKET BOLT M4X25	8
92	9670030408		ソケットボルト	M3X4	HEXAGON SOCKET BOLT M3X4	32
93	91310001		トメネジ	M2.6X4	SET SCREW M2.6X4	32
94	92110005		テーパピン	6X50	TAPER PIN 6X50	4
95	9416300400		平行ピン	3X4	PARALLEL PIN 3X4	4
96	9710030014		ハネサカネ	M3	SPRING WASHER M3	32
97	9670031408		ソケットボルト	M3X14	HEXAGON SOCKET BOLT M3X14	64
98	9670030608		ソケットボルト	M3X6	HEXAGON SOCKET BOLT M3X6	64



インキフオンテン  
(PCS-E)  
INK FOUNTAIN  
(PCS-E)

セクション  
SECTION

セクション番号  
SECTION NUMBER

5522 558

★マークの部品は単品ではお渡しできませんので、セット番号で注文してください。  
When ordering items marked ★, indicate the set number because they are available only as a set.

No	セット番号/ 部品番号	SET No. PART No	部品名称/ 構成番号	COMPONENT PARTS	PART NAME	個数 Qty
	5522 59 400		RYOBI PCS-E インキツホ	RYOBI PCS-E INK FOUNTAIN		2
			1-7,10-18,20-44,47-68,70-96			
1	5J 3880101-1		インキツホ	INK FOUNTAIN		2
2	5J 3880102-1		フレート	BLADE		2
3	5J 3880103-1		ブロック	BLOCK		2
4	5J 3880104-1		ブロック	BLOCK		2
5	5J 3880105-4		フレート	BLADE		32
6	5J 3880106-1		フロントカバー	FRONT COVER		2
7	5J 3880107-1		マグネットスタンド	MAGNET STAND		32
10	5J 3880110-2		ケーブルカバー	CABLE COVER		2
11	5J 3880111-1		セロチンチヨウセイネジ	ADJUSTING SCREW		32
12	5J 3880112-1		フレート	BLADE		4
13	5J 3880113		ワッシャー	WASHER		8
14	5J 3880114-1		フロントカバー	FRONT COVER		2
15	5J 3880115-1		シャフト	SHAFT		32
16	5J 3880116-1		プレート	PLATE		2
17	5J 3880117-1		プレート	PLATE		2
18	5J 3880118		フッシユ	BUSHING		32
20	5J 3880120-1		プレート(A)	PLATE(A)		2
21	5J 3880121-1		プレート(B)	PLATE(B)		4
22	5J 3880122		ギア	GEAR		32
23	5J 3880123		ラック	RACK		32
24	5J 3880124		ギア	GEAR		32
25	5J 3880125		ラックガイド	RACK GUIDE		32
26	5J 3880126		シャフト	SHAFT		2
27	5J 3880127		ホルダー	HOLDER		4
28	5J 3880128-1		ロックレバー	LOCK LEVER		4
29	5J 3880129-1		ロックノブ	LOCK KNOB		4
30	5J 3880130		カラ	COLLAR		4
31	5J 3880131-2		ストッパ	STOPPER		2
32	5J 3880132-1		サイドプレート	SIDE PLATE		2
33	5J 3880133-1		リンクホルダー	LINK HOLDER		32
34	5J 3880134		シャフト	SHAFT		32
35	5J 3880135-2		スプリング	SPRING		32
36	5J 3880136-1		スプリング	SPRING		2
37	5J 3880137		カラ	COLLAR		4
38	5J 3880138		カラ	COLLAR		4
39	5J 3880139		ワッシャー	WASHER		4
40	5J 3880140-1		インキトレイ	INK TRAY		2
41	5J 3880141		モーターユニット	MOTOR UNIT		32
42	5J 3880142		ワッシャー	WASHER		4
43	5J 3880143-1		ホジヨフレートチヨウセイネジ	ADJUSTING SCREW		4
44	5J 3880144-2		ブラケット	BRACKET		32
47	5J 3880147		ガイドフッシユ	GUIDE BUSHING		4
48	5J 3880148-1		スプリング	SPRING		4
49	5J 3880149		スプリング	SPRING		32
50	5J 3880150-2		モーターユニットシヨクワク	PLATE		2
51	9717050008		ナミサカネ M5	CORRUGATED WASHER M5		32
52	92101001		キー 4X4X15	KEY 4X4X15		32
53	9721090008		Eリング E-9	E-RING E-9		4
54	9684030408		トメネジ M3X4	SET SCREW M3X4		64
55	9684081008		トメネジ M8X10	SET SCREW M8X10		8
56	9715040014		ヒラサカネ M4	PLAIN WASHER M4		8
57	9670041208		ソケットホルト M4X12	HEXAGON SOCKET BOLT M4X12		8
58	9670041408		ソケットホルト M4X14	HEXAGON SOCKET BOLT M4X14		8
59	9670063008		ソケットホルト M6X30	HEXAGON SOCKET BOLT M6X30		4
60	9670065508		ソケットホルト M6X55	HEXAGON SOCKET BOLT M6X55		4
61	9715080014		ヒラサカネ M8	PLAIN WASHER M8		4
62	9710080008		ハネサカネ M8	SPRING WASHER M8		4

インキフオンテン  
(PCS-E)  
INK FOUNTAIN  
(PCS-E)

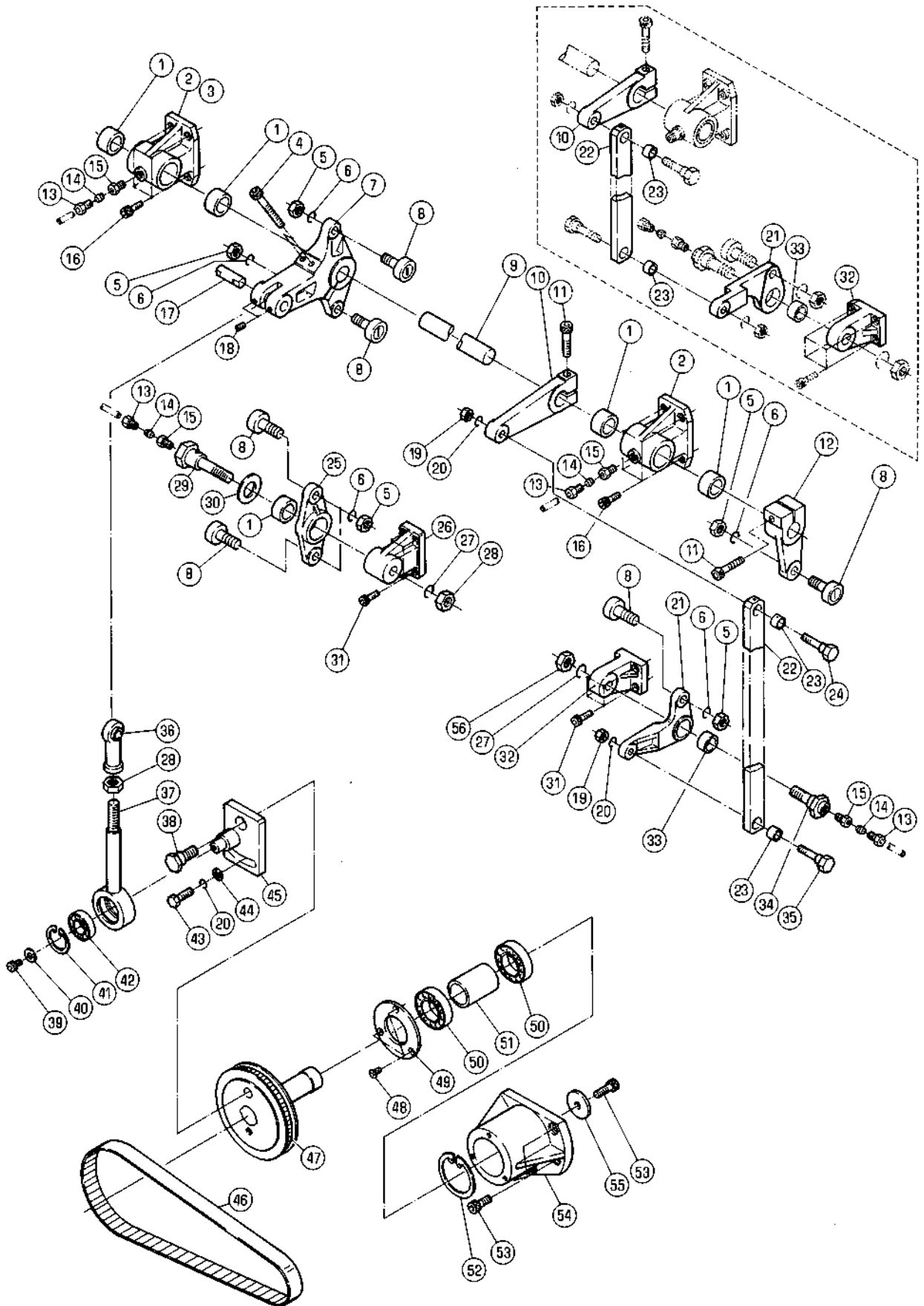
セクション  
SECTION

セクション番号  
SECTION NUMBER

5522Z 558

★マークの部品は単品ではお渡しできませんので、セット番号で注文してください。  
When ordering items marked ★, indicate the set number because they are available only as a set.

No.	セット番号/ 部品番号	SET No. PART No.	部品名称/ 構成番号	COMPONENT PARTS	PART NAME	個数 Qty
63	9670082008		ソケットホルト M8X20		HEXAGON SOCKET BOLT M8X20	4
64	9670085008		ソケットホルト M8X50		HEXAGON SOCKET BOLT M8X50	8
65	9670105008		ソケットホルト M10X50		HEXAGON SOCKET BOLT M10X50	4
66	9710100008		ハネサカネ M10		SPRING WASHER M10	4
67	9670061508		ソケットホルト M6X15		HEXAGON SOCKET BOLT M6X15	12
68	9670040808		ソケットホルト M4X8		HEXAGON SOCKET BOLT M4X8	32
70	9721050008		E-リング E-5		E-RING E-5	32
71	9670030808		ソケットホルト M3X8		HEXAGON SOCKET BOLT M3X8	152
72	90699		Uナット M5		U-NUT M5	36
73	5J 3880151-1		ブロック		BLOCK	2
74	5J 3880152-1		ブロック		BLOCK	2
75	9670051408		ソケットホルト M5X14		HEXAGON SOCKET BOLT M5X14	4
76	5J 3880153-1		プレート		PLATE	2
77	5J 3880154-1		プレート		PLATE	2
78	5J 3880155-1		プレート		PLATE	2
79	5J 3880156-2		ストッパー		STOPPER	2
80	5J 3880157-1		サイドプレート		SIDE PLATE	2
81	5J 3880158-1		スプリング		SPRING	2
82	5J 3880159		ブラケット		BRACKET	2
83	5J 3880160		ブラケット		BRACKET	2
84	5J 3880161		プレート		PLATE	4
85	5J 3880162		サイドカバー		SIDE COVER	4
86	5J 3880163		ストッパー		STOPPER	4
87	5J 3880164		スプリング		SPRING	4
88	9410302408		スプリングピン 3X24		SPRING PIN 3X24	4
89	9670041008		ソケットホルト M4X10		HEXAGON SOCKET BOLT M4X10	32
90	9670042008		ソケットホルト M4X20		HEXAGON SOCKET BOLT M4X20	8
91	9670044508		ソケットホルト M4X45		HEXAGON SOCKET BOLT M4X45	4
92	9670030408		ソケットホルト M3X4		HEXAGON SOCKET BOLT M3X4	32
93	91310001		トメネジ M2.6X4		SET SCREW M2.6X4	32
94	92110005		テーパピン 6X50		TAPER PIN 6X50	4
95	9416300400		平行ピン 3X4		PARALLEL PIN 3X4	4
96	9710030014		ハネサカネ M3		SPRING WASHER M3	32



## OSCILLATING DRIVE

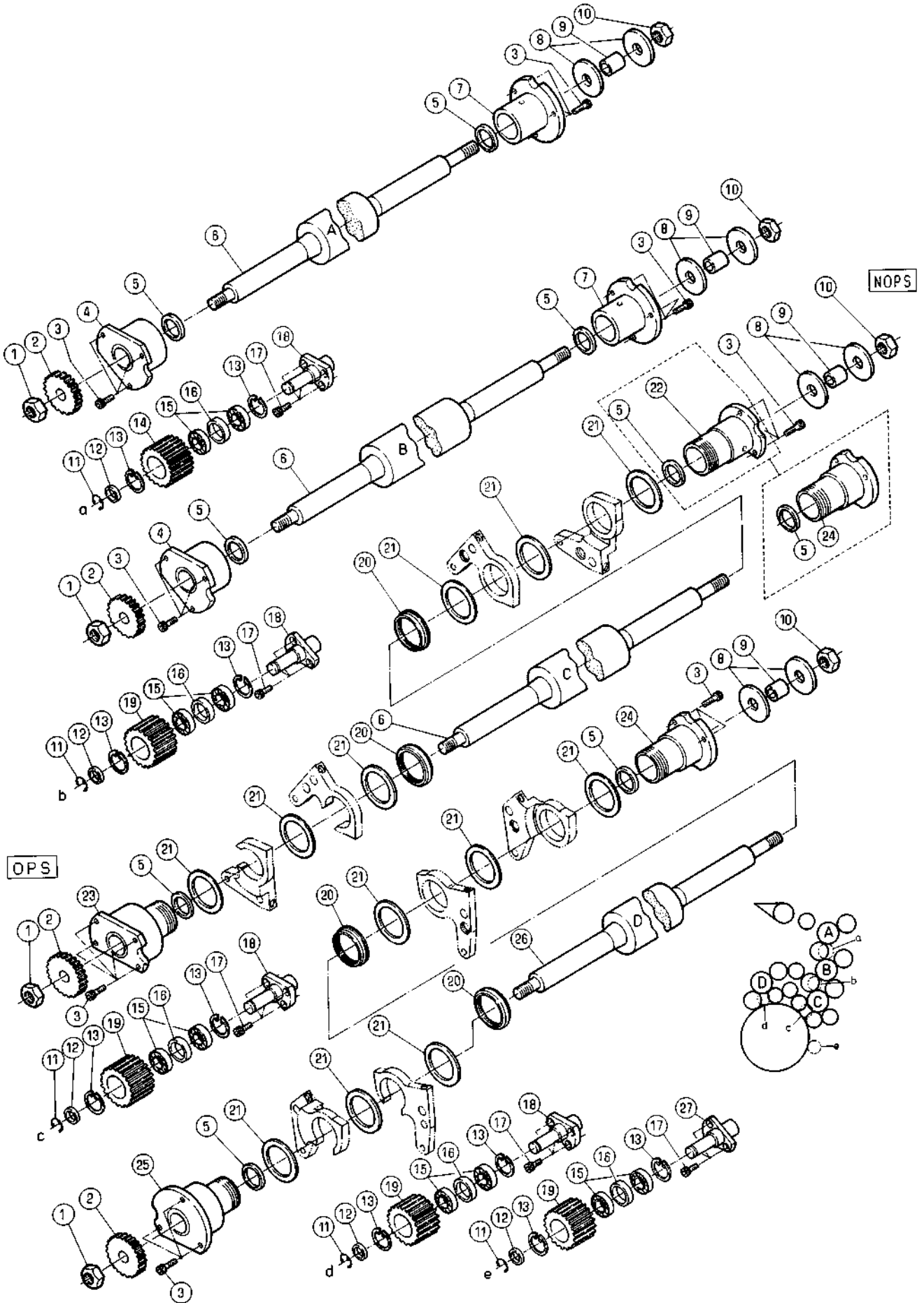
★マークの部品は単品ではお渡しできませんので、セット番号で注文してください。  
When ordering items marked ★, indicate the set number because they are available only as a set.

No	セット番号/ 部品番号 / SET No. PART No.	部品名称/ 構成番号 / COMPONENT PARTS	PART NAME No	個数 Qty
	5522 53 260	リンク ASSY RYOBI 522X 22,23	LINK ASSY RYOBI 522X	2
	5522 53 270	シテンボルト ASSY 13-15,34	BOLT ASSY	2
	5522 53 280	アーム ASSY RYOBI 522X 21,33	ARM ASSY RYOBI 522X	2
	5522 56 140	コンロッド ASSY 28,36,37,41,42	CON ROD ASSY	2
	5522 56 210	ブラケット ASSY 1,2,13-15	BRACKET ASSY	3
	5522 56 220	シテンボルト ASSY 13-15,29	BOLT ASSY	2
	5522 56 230	アーム ASSY 1,25	ARM ASSY	2
	5524 53 430	リンク ASSY RYOBI 522HX 22,23	LINK ASSY RYOBI 522HX	2
	5524 56 210-1	ブラケット ASSY 1,3,13-15	BRACKET ASSY	1
	6520 53 870	アーム ASSY RYOBI 522HX 21,33	ARM ASSY RYOBI 522HX	2
1	5640 04 201	ブッシュ	BUSHING	10
2	5522 56 211	ブラケット	BRACKET	3
3	5524 56 211-1	ブラケット クイックユニット	BRACKET 1ST UNIT	1
4	9670085508	ソケットボルト M8X55	HEXAGON SOCKET BOLT M8X55	4
5	9660100014	ナット M10	HEXAGON NUT M10	12
6	9710100008	ハネサカネ M10	SPRING WASHER M10	12
7	5522 56 143	アーム クイックユニット	ARM 2ND UNIT	1
7	5524 56 143	アーム クイックユニット	ARM 1ST UNIT	1
8	91727	カムフォロア KRV26LL	CAM FOLLOWER KRV26LL	12
9	5522 56 212	シャフト クイックユニット	SHAFT 2ND UNIT	1
9	5524 56 212	シャフト クイックユニット	SHAFT 1ST UNIT	1
10	5522 53 263	アーム RYOBI 522X	ARM RYOBI 522X	2
10	5524 53 422	アーム RYOBI 522HX	ARM RYOBI 522HX	2
11	9670083508	ソケットボルト M8X35	HEXAGON SOCKET BOLT M8X35	4
12	5522 56 213	アーム	ARM	2
13	91160	プラグ PA-4	PLUG PA-4	8
14	91161	スリーブ PB-4	SLEEVE PB-4	8
15	91162	ニップル PD-4	NIPPLE PD-4	8
16	9670061608	ソケットボルト M6X16	HEXAGON SOCKET BOLT M6X16	16
17	5522 56 142	ピン	PIN	2
18	9684050608	セットネジ M5X6	SET SCREW M5X6	4
19	9660080014	ナット M8	HEXAGON NUT M8	4
20	9710080008	ハネサカネ M8	SPRING WASHER M8	6
21	5522 53 281	アーム RYOBI 522X	ARM RYOBI 522X	2
21	6520 53 871	アーム RYOBI 522HX	ARM RYOBI 522HX	2

OSCILLATING DRIVE

★マークの部品は単品ではお渡しできませんので、セット番号で注文してください。  
When ordering items marked ★, indicate the set number because they are available only as a set.

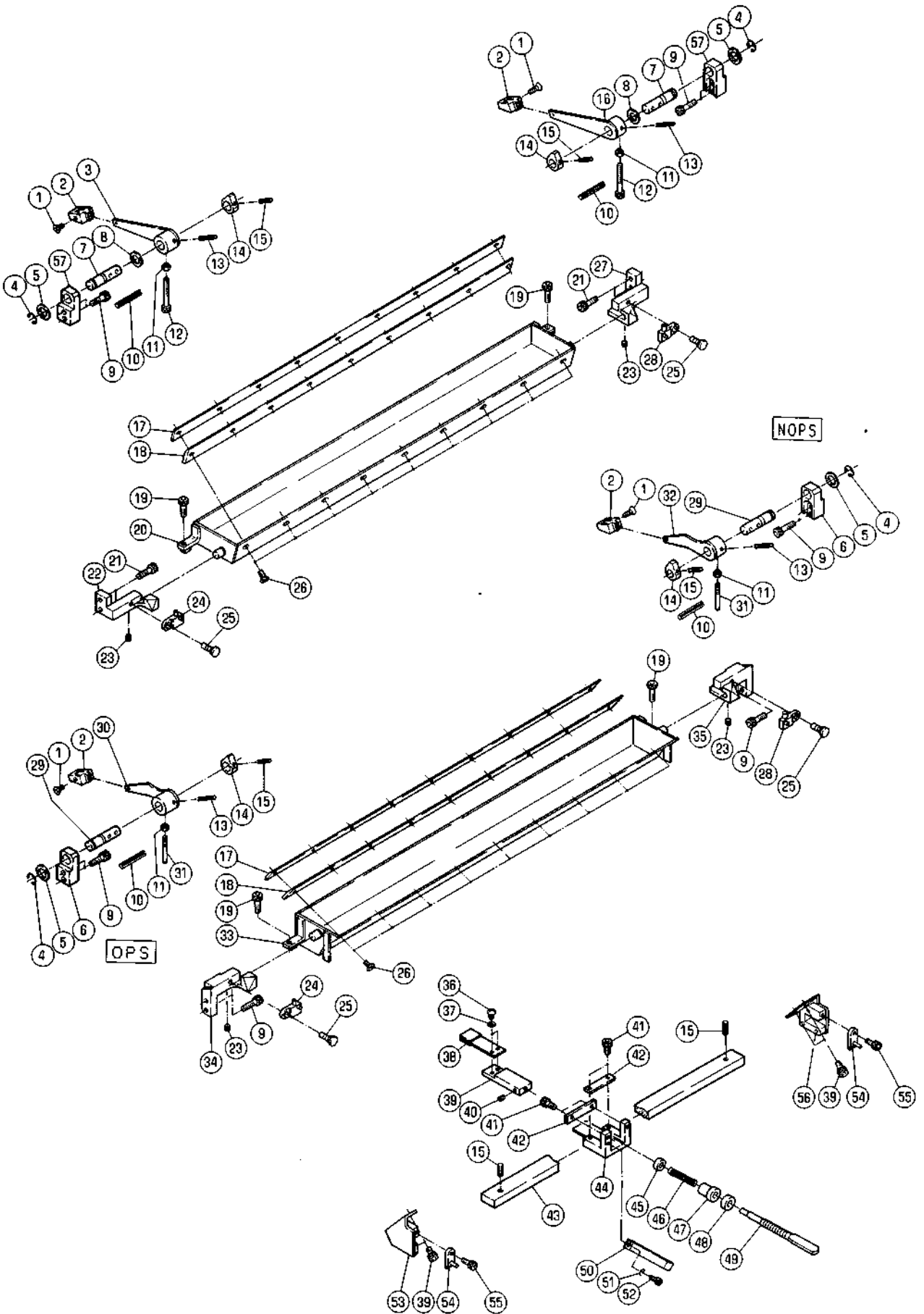
No	セット番号/ 部品番号	SET No PART No	部品名称/ 構成番号	COMPONENT PARTS	PART NAME	個数 Qty
22	5522 53 261		リンク		LINK	2
			RYOBI 522X		RYOBI 522X	
22	5524 53 431		リンク		LINK	2
			RYOBI 522HX		RYOBI 522HX	
23	5522 53 262		フツシユ		BUSHING	4
24	5522 53 264		ホルト		BOLT	2
25	5522 56 231		アーム		ARM	2
26	5522 56 222		ブラケット		BRACKET	2
27	9710120008		ハネサカネ M12		SPRING WASHER M12	4
28	9660120014		ナツ M12		HEXAGON NUT M12	4
29	5522 56 221		ホルト		BOLT	2
30	90389		スラストワッシャー AS2035		THRUST WASHER AS2035	2
31	9670062008		ソケットホルト M6X20		HEXAGON SOCKET BOLT M6X20	16
32	5522 53 272-1		ブラケット		BRACKET	2
			RYOBI 522X		RYOBI 522X	
32	6520 53 872		ブラケット		BRACKET	2
			RYOBI 522HX		RYOBI 522HX	
33	5522 53 282		フツシユ		BUSHING	2
34	5522 53 271		ホルト		BOLT	2
35	5522 53 265		ホルト		BOLT	2
36	90453		ロッドエンド PHS12		ROD END PHS12	2
37	5522 56 141		コンロッド		CON ROD	2
38	5522 56 133		ホルト		BOLT	2
39	9670060808		ソケットホルト M6X8		HEXAGON SOCKET BOLT M6X8	2
40	5290 23 113		ワッシャー		WASHER	2
41	9723350008		C-リング C-35		C-RING C-35	2
42	90588		ボールベアリング 1202		BALL BEARING 1202	2
43	9672082514		ロツカクホルト M8X25		HEXAGON HEAD BOLT M8X25	2
44	9716080014		ヒラサカネ M8		PLAIN WASHER M8	2
45	5522 56 130-1		偏心シタ		ECCENTRIC PLATE	2
46	90074		タイミングベルト 270H075		TIMING BELT 270H075	2
47	5522 56 120-1		タイミングホイール		TIMING WHEEL	2
48	9648050814		サラコネシ M5X8		SMALL FLUSH HEAD SCREW M5X8	6
49	5430 24 312		ベアリングカバー		BEARING COVER	2
50	90317		ボールベアリング 6005ZZ		BALL BEARING 6005ZZ	4
51	5522 56 124		カラ		COLLAR	2
52	9723470008		C-リング C-47		C-RING C-47	2
53	9670082008		ソケットホルト M8X20		HEXAGON SOCKET BOLT M8X20	10
54	6522 56 111		ブラケット		BRACKET	2
55	5522 56 123		ワッシャー		WASHER	2
56	9662120014		ナツ M12		HEXAGON NUT M12	2



OSCILLATING ROLLER, IDLE GEAR

★マークの部品は単品ではお渡しできませんので、セット番号で注文してください。  
When ordering items marked ★, indicate the set number because they are available only as a set.

No	セット番号 / SET No 部品番号 / PART No	部品名称 / COMPONENT PARTS 構成番号 / COMPONENT PARTS	PART NAME No	個数 Qty
	5522 56 310-1	ハウジング ASSY 4,5	HOUSING ASSY	4
	5522 56 320-1	ハウジング ASSY 5,25	HOUSING ASSY	2
	5522 56 330-1	ハウジング ASSY 5,23	HOUSING ASSY	2
	5522 56 340-1	ハウジング ASSY 5,7	HOUSING ASSY	4
	5522 56 350-1	ハウジング ASSY 5,24	HOUSING ASSY	3
	5522 56 360-1	ハウジング ASSY ダイヤユニット 5,22	HOUSING ASSY 1ST UNIT	1
	5522 56 510	アイドルギア ASSY 13,15,16,19	IDLE GEAR ASSY	8
	5522 56 520	アイドルギア ASSY 13-16	IDLE GEAR ASSY	2
1	90698	ナット M16 (Eタリ)	U-NUT M16(L)	8
2	5522 56 365	ギア	GEAR	8
3	9670062008	ソケットボルト M6X20	HEXAGON SOCKET BOLT M6X20	50
4	5522 56 311	ハウジング	HOUSING	4
5	90549	オイルシール KC28354	OIL SEAL KC28354	16
6	5522 56 363-1	オウテンドローラ	OSCILLATING ROLLER	6
7	5522 56 341	ハウジング	HOUSING	4
8	5640 56 531	ガイド	GUIDE	16
9	5522 56 242-1	スペーサ	SPACER	8
10	90702	ナット M16	U-NUT M16	8
11	9721120008	Eリング E-12	E-RING E-12	10
12	5522 56 513	ワッシャー	WASHER	10
13	9723320008	Cリング C-32	C-RING C-32	20
14	5522 56 521	アイドルギア	IDLE GEAR	2
15	90314	ボールベアリング 6002LLU	BALL BEARING 6002LLU	20
16	5522 56 512	カラ	COLLAR	10
17	9670061608	ソケットボルト M6X16	HEXAGON SOCKET BOLT M6X16	30
18	5522 56 514	スタッド	STUD	8
19	5522 56 511	アイドルギア	IDLE GEAR	8
20	90695	ファイブナット FU09SS	U-NUT FU09SS	8
21	90563	スラストワッシャー AS1109	THRUST WASHER AS1109	24
22	5522 56 361	ハウジング ダイヤユニット	HOUSING 1ST UNIT	1
23	5522 56 331	ハウジング	HOUSING	2
24	5522 56 351	ハウジング	HOUSING	3
25	5522 56 321	ハウジング	HOUSING	2
26	5522 56 366-1	オウテンドローラ	OSCILLATING ROLLER	2
27	5522 56 515	スタッド	STUD	2



インキセツシヨウキ、ヒツキ-ヒツカ-

セクション  
SECTIONセクション番号  
SECTION NUMBER

6522 567

ROLLER CLEANER/HICKEY PICKER

★マークの部品は単品ではお渡しできませんので、セット番号で注文してください。  
When ordering items marked ★, indicate the set number because they are available only as a set.

No	セット番号/ 部品番号	SET No PART No	部品名称/ 構成番号	COMPONENT PARTS	PART NAME No	相数 Qty
	5522 52	520-3	トレイ ASSY ★イ12ニツ 17-19,26,33		TRAY ASSY 1ST UNIT	1
	5522 52	920-2	トレイ ASSY ★イ22ニツ 17-20,26		TRAY ASSY 2ND UNIT	1
	5522 65	200-2	ヒツキ-ヒツカ- ASSY RYOBI 522X 36-40,45-49		HICKEY PICKER ASSY RYOBI 522X	2
	5522 65	210	ステー ASSY RYOBI 522X 15,43		STAY ASSY RYOBI 522X	2
	5524 52	930	シャフト ASSY ★イ22ニツ 3,7,13-15		SHAFT ASSY 2ND UNIT	1
	5524 52	950	シャフト ASSY ★イ22ニツ 7,13-16		SHAFT ASSY 2ND UNIT	1
	6520 65	180	ヒツキ-ヒツカ-イツシキ RYOBI 522X 15,36-56		HICKEY PICKER SET RYOBI 522X	2
	6522 52	530	シャフト ASSY ★イ12ニツ 13-15,29,30		SHAFT ASSY 1ST UNIT	1
	6522 52	560	シャフト ASSY ★イ12ニツ 13-15,29,32		SHAFT ASSY 1ST UNIT	1
1	9648041014		サコネシ M4X10		SMALL FLUSH HEAD SCREW M4X10	4
2	5310 33	538	ツマミ(ブラック)		KNOB(BLACK)	4
3	5524 52	940	アーム ★イ22ニツ		ARM 2ND UNIT	1
4	9721100008		E-リング E-10		E-RING E-10	4
5	5430 37	115	ヒラサカガネ		PLAIN WASHER	4
6	5522 52	536	ブロック ★イ12ニツ		BLOCK 1ST UNIT	2
7	5524 52	931	シャフト		SHAFT	2
8	5430 38	412	ヒラサカガネ		PLAIN WASHER	2
9	9670061608		ソケットボルト M6X16		HEXAGON SOCKET BOLT M6X16	12
10	9410605008		スプリングピン 6X50		SPRING PIN 6X50	4
11	9660050014		ナット M5		HEXAGON NUT M5	4
12	9670053008		ソケットボルト M5X30		HEXAGON SOCKET BOLT M5X30	2
13	9410302408		スプリングピン 3X24		SPRING PIN 3X24	4
14	5522 52	532-1	カム		CAM	4
15	9410301808		スプリングピン 3X18		SPRING PIN 3X18	8
16	5524 52	960	アーム ★イ22ニツ		ARM 2ND UNIT	1
17	5522 52	523	プレート		PLATE	2
18	5522 52	522-4	ブレード		BLADE	2
19	9670062508		ソケットボルト M6X25		HEXAGON SOCKET BOLT M6X25	4
20	5522 52	921-1	トレイ ★イ22ニツ		TRAY 2ND UNIT	1
21	9670062008		ソケットボルト M6X20		HEXAGON SOCKET BOLT M6X20	4
22	5522 52	924	ブロック ★イ22ニツ		BLOCK 2ND UNIT	1
23	9684050508		トメネジ M5X5		SET SCREW M5X5	4
24	5522 52	528	プレート		PLATE	2
25	5522 52	526	ピン		PIN	4
26	9648051214		サコネシ M5X12		SMALL FLUSH HEAD SCREW M5X12	18

インセンシヨウキ、ヒツキ-ヒツカ-

ROLLER CLEANER/HICKEY PICKER

セクション  
SECTIONセクション番号  
SECTION NUMBER

6522Z 567

★マークの部品は単品ではお渡しできませんので、セット番号で注文してください。  
When ordering items marked ★, indicate the set number because they are available only as a set.

No	セット番号/ 部品番号	SET No PART No	部品名称/ 構成番号	COMPONENT PARTS	PART NAME No	個数 Qty
27	5522	52 925	ブロック		BLOCK	1
			2ndユニット		2ND UNIT	
28	5522	52 527	プレート		PLATE	2
29	5522	52 531-1	シャフト		SHAFT	2
30	6522	52 540	アーム		ARM	1
			1stユニット		1ST UNIT	
31	6522	52 542	ピン		PIN	2
32	6522	52 570	アーム		ARM	1
			2ndユニット		2ND UNIT	
33	5522	52 521-2	トレイ		TRAY	1
			1stユニット		1ST UNIT	
34	5522	52 524-1	ブロック		BLOCK	1
			1stユニット		1ST UNIT	
35	5522	52 525-1	ブロック		BLOCK	1
			1stユニット		1ST UNIT	
36	9642030614		ナット M3X6		SMALL PAN-HEAD SCREW M3X6	4
			RYOBI 522X		RYOBI 522X	
37	9716030014		ワッシャー M3		PLAIN WASHER M3	4
			RYOBI 522X		RYOBI 522X	
38	5522	65 218-1	プレート		BLADE	2
			RYOBI 522X		RYOBI 522X	
39	5522	65 217-2	ホルダー		HOLDER	2
			RYOBI 522X		RYOBI 522X	
40	9684050608		セットネジ M5X6		SET SCREW M5X6	2
			RYOBI 522X		RYOBI 522X	
41	9670061208		六角ソケットボルト M6X12		HEXAGON SOCKET BOLT M6X12	16
			RYOBI 522X		RYOBI 522X	
42	5560	65 217	プレート		PLATE	4
			RYOBI 522X		RYOBI 522X	
43	5522	65 213-1	ステー		STAY	2
			RYOBI 522X		RYOBI 522X	
44	5522	65 216-2	ブラケット		BRACKET	2
			RYOBI 522X		RYOBI 522X	
45	5340	52 633	カラー		COLLAR	2
			RYOBI 522X		RYOBI 522X	
46	5640	65 505	スプリング		SPRING	2
			RYOBI 522X		RYOBI 522X	
47	5640	65 506	ナット		NUT	2
			RYOBI 522X		RYOBI 522X	
48	5640	65 507	ナット		NUT	2
			RYOBI 522X		RYOBI 522X	
49	5522	65 212	シャフト		SHAFT	2
			RYOBI 522X		RYOBI 522X	
50	5522	65 219	ブラケット		BRACKET	2
			RYOBI 522X		RYOBI 522X	
51	9710050008		ワッシャー M5		SPRING WASHER M5	2
			RYOBI 522X		RYOBI 522X	
52	9670051008		六角ソケットボルト M5X10		HEXAGON SOCKET BOLT M5X10	2
			RYOBI 522X		RYOBI 522X	
53	5522	65 214-2	ブラケット		BRACKET	2
			RYOBI 522X		RYOBI 522X	
54	5522	53 387-1	ローラーオサエ		ROLLER STOPPER	4
			RYOBI 522X		RYOBI 522X	
55	9670051208		六角ソケットボルト M5X12		HEXAGON SOCKET BOLT M5X12	4
			RYOBI 522X		RYOBI 522X	
56	5522	65 215-2	ブラケット		BRACKET	2
			RYOBI 522X		RYOBI 522X	
57	5522	52 936	ブロック		BLOCK	2
			2ndユニット		2ND UNIT	

インキフォームローラー

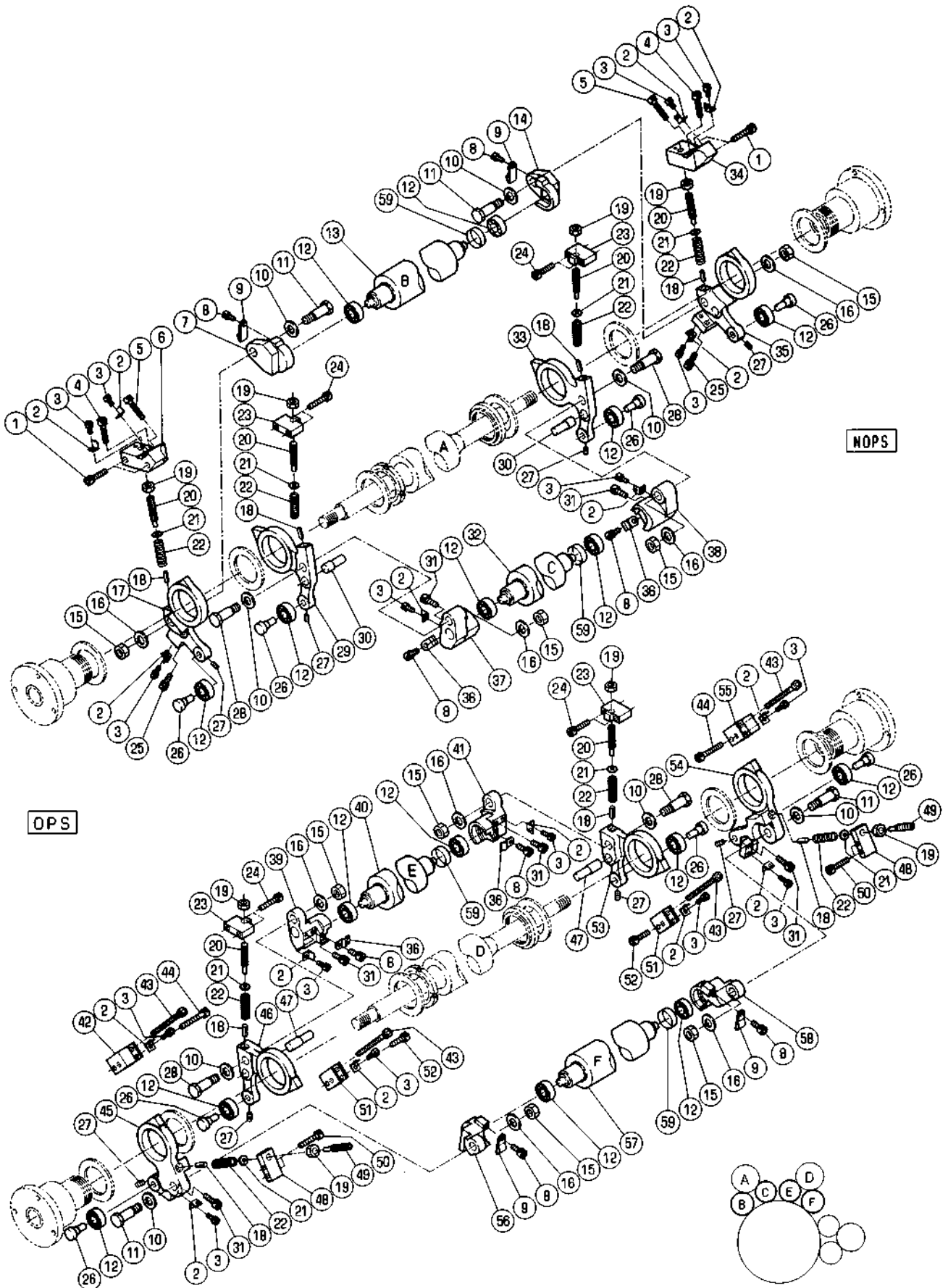
INK FORM ROLLER

セクション

SECTION

セクション番号  
SECTION NUMBER

6522Z 570



インキフォーマーラ-

INK FORM ROLLER

セクション  
SECTION

セクション番号  
SECTION NUMBER

6522Z 570

★マークの部品は単品ではお渡しできませんので、セット番号で注文してください。  
When ordering items marked ★, indicate the set number because they are available only as a set.

No	セット番号/SET No 部品番号/PART No	部品名称/ 構成番号/COMPONENT PARTS	PART NAME No	個数 Qty
	5522 53 380	ピン ASSY 12,26	PIN ASSY	16
	5522 57 270-1	ﾀﾞｲﾌﾞﾌﾞｰﾙ-ﾌﾞﾙ- ASSY 12,32	3RD FORM ROLLER ASSY	2
	5522 57 280-1	ﾀﾞｲﾌﾞﾌﾞｰﾙ-ﾌﾞﾙ- ASSY 12,13	4TH FORM ROLLER ASSY	2
	5524 51 260	ﾀﾞｲﾌﾞﾌﾞｰﾙ-ﾌﾞﾙ-ASSY(UV) 12,32	3RD FORM ROLLER ASSY(UV)	2
	5524 51 270	ﾀﾞｲﾌﾞﾌﾞｰﾙ-ﾌﾞﾙ-ASSY(UV) 12,13	4TH FORM ROLLER ASSY(UV)	2
	6520 51 240	ﾀﾞｲﾌﾞﾌﾞｰﾙ-ﾌﾞﾙ-ASSY(UV) 12,57	1ST FORM ROLLER ASSY(UV)	2
	6520 51 250	ﾀﾞｲﾌﾞﾌﾞｰﾙ-ﾌﾞﾙ-ASSY(UV) 12,40	2ND FORM ROLLER ASSY(UV)	2
	6520 57 110-1	ｱｰﾑ ASSY 12,18,26,45	ARM ASSY	2
	6520 57 120-1	ｱｰﾑ ASSY 12,18,26,54	ARM ASSY	2
	6520 57 130	ｱｰﾑ ASSY 12,18,26,46,47	ARM ASSY	2
	6520 57 140	ｱｰﾑ ASSY 12,18,26,47,53	ARM ASSY	2
	6520 57 150	ｱｰﾑ ASSY 12,18,26,29,30	ARM ASSY	2
	6520 57 160	ｱｰﾑ ASSY 12,18,26,30,33	ARM ASSY	2
	6520 57 170-1	ｱｰﾑ ASSY 12,17,18,26	ARM ASSY	2
	6520 57 180-1	ｱｰﾑ ASSY 12,18,26,35	ARM ASSY	2
	6520 57 250	ﾀﾞｲﾌﾞﾌﾞｰﾙ-ﾌﾞﾙ- ASSY 12,57	1ST FORM ROLLER ASSY	2
	6520 57 260	ﾀﾞｲﾌﾞﾌﾞｰﾙ-ﾌﾞﾙ- ASSY 12,40	2ND FORM ROLLER ASSY	2
1	9670084008	ソケットﾎﾙﾄ M8X40	HEXAGON SOCKET BOLT M8X40	8
2	6520 53 345	ｽﾌﾟﾘﾝｸﾞ	SPRING	32
3	9670050808	ソケットﾎﾙﾄ M5X8	HEXAGON SOCKET BOLT M5X8	32
4	6520 57 115	ﾎﾙﾄ	BOLT	4
5	6520 53 344	ﾎﾙﾄ	BOLT	4
6	6520 11 142-3	ﾌﾞﾗｯकेｯﾄ	BRACKET	2
7	6520 57 217	ﾌﾞﾗｯケｯﾄ	BRACKET	2
8	9670061208	ソケットﾎﾙﾄ M6X12	HEXAGON SOCKET BOLT M6X12	16
9	6520 53 387	ﾌﾟﾚｰﾄ	PLATE	8
10	5290 29 311	ワッｼﾞヤ-	WASHER	16
11	6520 57 116-1	ﾋﾞﾝ	PIN	8
12	90214	ﾎﾞｰﾙﾍﾞｱﾘﾝｸﾞ 6000ZZ	BALL BEARING 6000ZZ	48
13	5522 57 281-1	ﾀﾞｲﾌﾞﾌﾞｰﾙ-ﾌﾞﾙ-	4TH FORM ROLLER	2
13	5524 51 271	ﾀﾞｲﾌﾞﾌﾞｰﾙ-ﾌﾞﾙ-(UV)	4TH FORM ROLLER(UV)	2
14	6520 57 218	ﾌﾞﾗｯケｯﾄ	BRACKET	2
15	90701	Uﾅｯﾄ M10	U-NUT M10	16
16	5290 29 312	ワッｼﾞヤ-	WASHER	16
17	6520 57 171-1	ｱｰﾑ	ARM	2
18	9410501608	ｽﾌﾟﾘﾝｸﾞ ﾋﾞﾝ 5X16	SPRING PIN 5X16	16
19	9660080014	ﾅｯﾄ M8	HEXAGON NUT M8	16
20	5522 52 253-1	ｽｸﾚｰ	SCREW	12
21	5430 38 316	ワッｼﾞヤ-	WASHER	16
22	5480 51 733-2	ｽﾌﾟﾘﾝｸﾞ	SPRING	16
23	5522 53 343	ﾌﾞﾛｯｸ	BLOCK	8
24	9670063508	ソケットﾎﾙﾄ M6X35	HEXAGON SOCKET BOLT M6X35	16

INK FORM ROLLER

INK FORM ROLLER

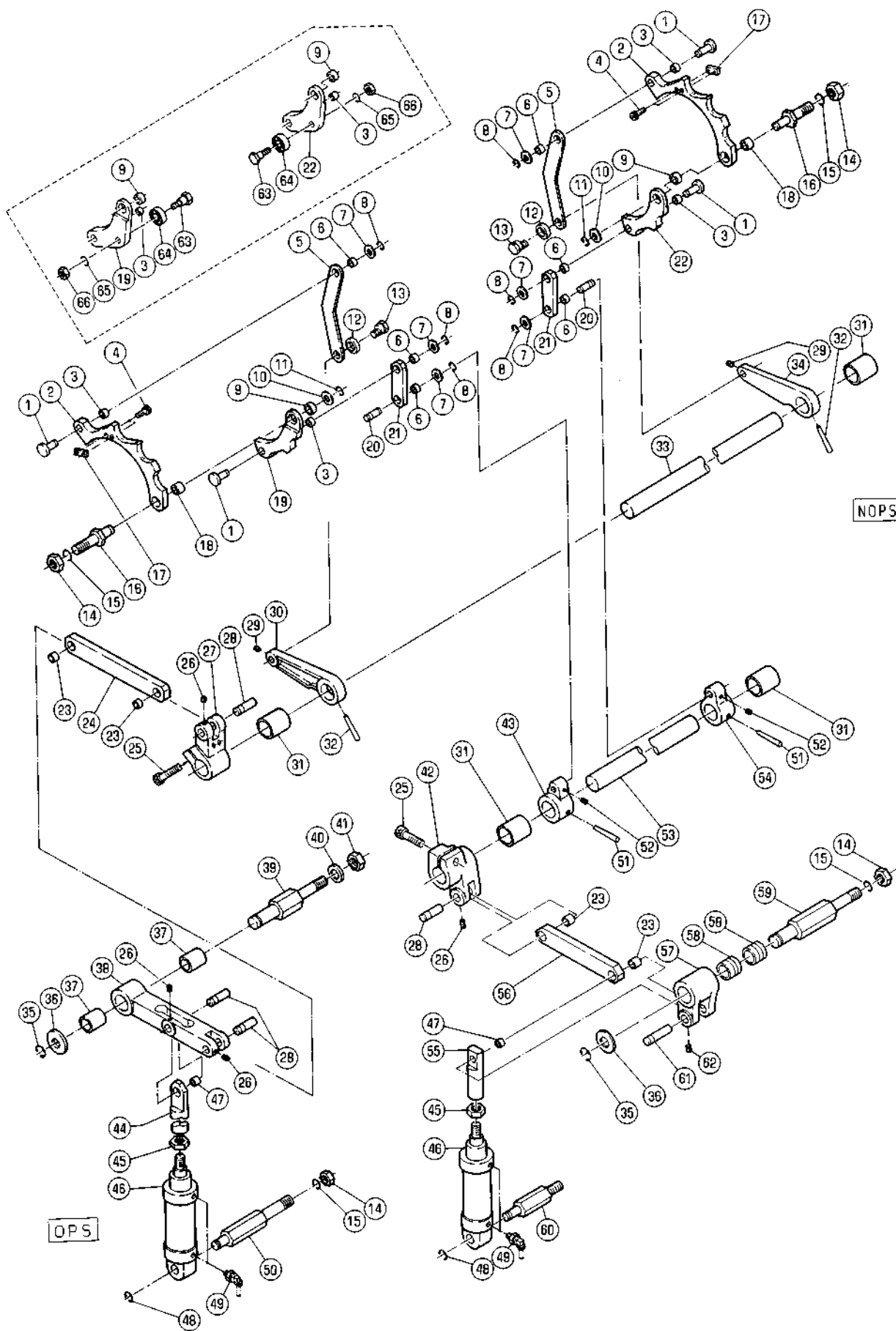
セクション  
SECTION

セクション番号  
SECTION NUMBER

6522Z 570

★マークの部品は単品ではお渡しできませんので、セット番号で注文してください。  
When ordering items marked ★, indicate the set number because they are available only as a set.

No	セット番号/ 部品番号	SET No PART No	部品名称/ 構成番号	COMPONENT PARTS	PART NAME No	備数 Qty
25	6520	53 353	ボルト		BOLT	4
26	5522	53 381	ピン		PIN	16
27	9684050608		トメネジ	M5X6	SET SCREW M5X6	16
28	6520	57 118	ピン		PIN	8
29	6520	57 151	アーム		ARM	2
30	6520	57 152	ピン		PIN	4
31	6520	57 114	ボルト		BOLT	12
32	5522	57 271-1	タ	イ3フォームローラ	3RD FORM ROLLER	2
32	5524	51 261	タ	イ3フォームローラ(UV)	3RD FORM ROLLER(UV)	2
33	6520	57 161	アーム		ARM	2
34	6520	11 152-3	ブラケット		BRACKET	2
35	6520	57 181-1	アーム		ARM	2
36	6520	57 219	プレート		PLATE	8
37	6520	57 215-1	ブラケット		BRACKET	2
38	6520	57 216-1	ブラケット		BRACKET	2
39	6520	57 213-1	ブラケット		BRACKET	2
40	6520	51 251	タ	イ2フォームローラ(UV)	2ND FORM ROLLER(UV)	2
40	6520	57 261	タ	イ2フォームローラ	2ND FORM ROLLER	2
41	6520	57 214-1	ブラケット		BRACKET	2
42	6520	57 133-1	ブロック		BLOCK	2
				RYOBI 522X	RYOBI 522X	
43	6520	57 113	ボルト		BOLT	8
44	9670064008		ソケットボルト	M6X40	HEXAGON SOCKET BOLT M6X40	8
				RYOBI 522X	RYOBI 522X	
45	6520	57 111-1	アーム		ARM	2
46	6520	57 131	アーム		ARM	2
47	6520	57 136	ピン		PIN	4
48	6520	57 117	ブロック		BLOCK	4
				RYOBI 522X	RYOBI 522X	
49	6520	53 346	ネジ		SCREW	4
50	9670063008		ソケットボルト	M6X30	HEXAGON SOCKET BOLT M6X30	8
				RYOBI 522X	RYOBI 522X	
51	6520	57 112-1	ブロック		BLOCK	4
52	9670062508		ソケットボルト	M6X25	HEXAGON SOCKET BOLT M6X25	8
53	6520	57 141	アーム		ARM	2
54	6520	57 121-1	アーム		ARM	2
55	6520	57 135-1	ブロック		BLOCK	2
				RYOBI 522X	RYOBI 522X	
56	6520	57 211	ブラケット		BRACKET	2
57	6520	51 241	タ	イ1フォームローラ(UV)	1ST FORM ROLLER(UV)	2
57	6520	57 251	タ	イ1フォームローラ	1ST FORM ROLLER	2
58	6520	57 212	ブラケット		BRACKET	2
59	5522	51 119	チューブ		TUBE	4
			タ	イ1ユニット	1ST UNIT	



1ST FORM ROLLER ON/OFF

★マークの部品は単品ではお渡しできませんので、セット番号で注文してください。  
When ordering items marked ★, indicate the set number because they are available only as a set.

No	セット番号/ 部品番号	SET No PART No	部品名称/ 構成番号	COMPONENT PARTS	PART NAME No	個数 Qty
	5520	57 530	ロッド ASSY		ROD ASSY	1
			44,47			
	5522	53 490-1	リンク ASSY		LINK ASSY	2
			6,21			
	5522	53 510-1	シャフト ASSY		SHAFT ASSY	1
			43,51,53,54			
	5522	53 640	アーム ASSY		ARM ASSY	1
			RYOBI 522X		RYOBI 522X	
			3,9,19			
	5522	53 650	アーム ASSY		ARM ASSY	1
			RYOBI 522X		RYOBI 522X	
			3,9,22			
	5522	57 310-1	カム ASSY		CAM ASSY	2
			2,3,18			
	5522	57 320-1	アーム ASSY		ARM ASSY	2
			5,6,12			
	5522	57 330-2	シャフト ASSY		SHAFT ASSY	1
			30,32-34			
	5522	57 340-1	リンク ASSY		LINK ASSY	1
			23,24			
	5522	57 350	アーム ASSY		ARM ASSY	1
			37,38			
	5523	53 630	アーム ASSY		ARM ASSY	1
			57,58			
	5523	53 650	ホルダー ASSY		HOLDER ASSY	1
			47,55			
	5524	53 550	リンク ASSY		LINK ASSY	1
			23,56			
	5524	53 570	アーム ASSY		ARM ASSY	1
			RYOBI 522HX		RYOBI 522HX	
			3,9,19			
	5524	53 580	アーム ASSY		ARM ASSY	1
			RYOBI 522HX		RYOBI 522HX	
			3,9,22			
	5524	53 620	ボルト ASSY		BOLT ASSY	2
			RYOBI 522HX		RYOBI 522HX	
			63,64			
1	5522	57 322	ピン(A)		PIN(A)	4
2	5522	57 311-1	カム		CAM	2
3	90249		ブッシュ MB0808DU		BUSHING MB0808DU	4
4	9670051408		ソケットボルト M5X14		HEXAGON SOCKET BOLT M5X14	4
5	5522	57 321-1	アーム		ARM	2
6	90597		ブッシュ MB0806DU		BUSHING MB0806DU	6
7	5430	38 214	ワッシャー		WASHER	6
8	9721060008		E-リング E-6		E-RING E-6	6
9	5522	53 472	ブッシュ		BUSHING	2
10	5430	33 122	ワッシャー		WASHER	2
11	9721080008		E-リング E-8		E-RING E-8	2
12	90599		ブッシュ MB1206DU		BUSHING MB1206DU	2
13	5522	57 323-1	ピン(B)		PIN(B)	2
14	9660120014		ナット M12		HEXAGON NUT M12	4
15	9710120008		ハネサカネ M12		SPRING WASHER M12	4
16	5522	57 313	ボルト		BOLT	2
17	5522	57 312	ブロック		BLOCK	2
18	5522	53 262	ブッシュ		BUSHING	2
19	5522	53 641	アーム		ARM	1
			RYOBI 522X		RYOBI 522X	
19	5524	53 571	アーム		ARM	1
			RYOBI 522HX		RYOBI 522HX	

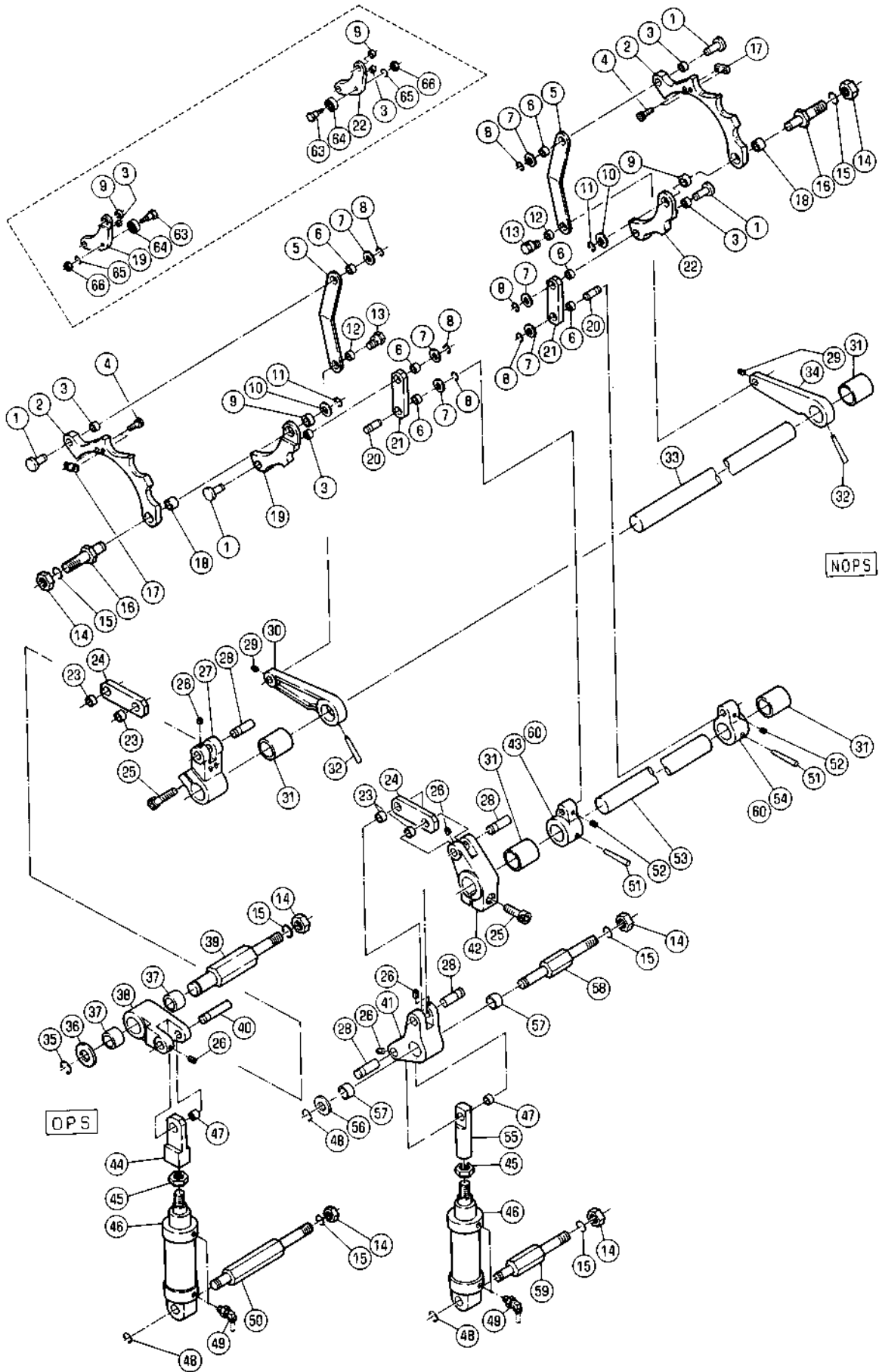
タ<sup>ニ</sup>117<sup>ニ</sup>オ-ム<sup>ニ</sup>ラ-チャク<sup>ニ</sup>タ<sup>ニ</sup>ツセクション  
SECTIONセクション番号  
SECTION NUMBER

6522Z 575

1ST FORM ROLLER ON/OFF

★マークの部品は単品ではお渡しできませんので、セット番号で注文してください。  
When ordering items marked ★, indicate the set number because they are available only as a set.

No	セット番号/ 部品番号	SET No PART No	部品名称/ 構成番号	COMPONENT PARTS	PART NAME	数量 Qty
20	5522 53 492		ピン		PIN	2
21	5522 53 491-1		リンク		LINK	2
22	5522 53 651		アーム		ARM	1
			RYOBI 522X		RYOBI 522X	
22	5524 53 581		アーム		ARM	1
			RYOBI 522HX		RYOBI 522HX	
23	90442		フッソ <sup>ニ</sup> MB1008DU		BUSHING MB1008DU	4
24	5522 57 341-1		リンク		LINK	1
25	9670083008		ソケット <sup>ニ</sup> ホルト M8X30		HEXAGON SOCKET BOLT M8X30	3
26	9684050608		トメネジ <sup>ニ</sup> M5X6		SET SCREW M5X6	4
27	5522 57 335		アーム		ARM	1
28	5522 52 246		ピン		PIN	4
29	9684040508		トメネジ <sup>ニ</sup> M4X5		SET SCREW M4X5	2
★30	5522 57 333-2		アーム		ARM	1
31	5522 57 332		フッソ <sup>ニ</sup>		BUSHING	4
32	90962		テーパ <sup>ニ</sup> -ピン 5X40		TAPER PIN 5X40	2
★33	5522 53 811		シャフト		SHAFT	1
★34	5522 57 334-2		アーム		ARM	1
35	9721120008		E-リング <sup>ニ</sup> E-12		E-RING E-12	2
36	5480 51 343		ヒラサ <sup>ニ</sup> カ <sup>ニ</sup> ネ		PLAIN WASHER	2
37	5487 51 322		フッソ <sup>ニ</sup>		BUSHING	2
38	5522 57 351		アーム		ARM	1
39	5522 57 352-2		スタット <sup>ニ</sup>		STUD	1
40	5430 51 153		ヒラサ <sup>ニ</sup> カ <sup>ニ</sup> ネ		PLAIN WASHER	1
41	9662080014		ナット M8		HEXAGON NUT M8	1
42	5522 53 515		アーム		ARM	1
★43	5522 53 512-1		アーム		ARM	1
44	5520 57 531		ロッド <sup>ニ</sup>		ROD	1
45	90954		ナット M12X1.5		NUT M12X1.5	2
46	94002		シリンダ <sup>ニ</sup> - CMK2-CC-40-25		CYLINDER CMK2-CC-40-25	2
47	90247		フッソ <sup>ニ</sup> MB1010DU		BUSHING MB1010DU	2
48	9721100008		E-リング <sup>ニ</sup> E-10		E-RING E-10	2
49	94200		エルボ <sup>ニ</sup> GZL8-6		ELBOW GZL8-6	4
50	5522 57 363-1		スタット <sup>ニ</sup>		STUD	1
51	90961		テーパ <sup>ニ</sup> -ピン 5X36		TAPER PIN 5X36	2
52	9684050508		トメネジ <sup>ニ</sup> M5X5		SET SCREW M5X5	2
★53	5522 53 511		シャフト		SHAFT	1
★54	5522 53 514		アーム		ARM	1
55	5523 53 651		ホルダ <sup>ニ</sup> -		HOLDER	1
56	5524 53 551		リンク		LINK	1
57	5523 53 631		アーム		ARM	1
58	5430 51 316		フッソ <sup>ニ</sup>		BUSHING	2
59	5522 53 542-2		スタット <sup>ニ</sup>		STUD	1
60	5522 53 522-3		スタット <sup>ニ</sup>		STUD	1
61	5522 57 853		ピン		PIN	1
62	9684060608		トメネジ <sup>ニ</sup> M6X6		SET SCREW M6X6	1
63	5524 53 621		ホルト		BOLT	2
			RYOBI 522HX		RYOBI 522HX	
64	90312		ホ <sup>ニ</sup> -ル <sup>ニ</sup> ベ <sup>ニ</sup> ア <sup>ニ</sup> リング <sup>ニ</sup> 6002ZZ		BALL BEARING 6002ZZ	2
			RYOBI 522HX		RYOBI 522HX	
65	9710080008		ハ <sup>ニ</sup> ネ <sup>ニ</sup> サ <sup>ニ</sup> カ <sup>ニ</sup> ネ M8		SPRING WASHER M8	2
			RYOBI 522HX		RYOBI 522HX	
66	9660080014		ナット M8		HEXAGON NUT M8	2
			RYOBI 522HX		RYOBI 522HX	



★マークの部品は単品ではお渡してできませんので、セット番号で注文してください。  
When ordering items marked ★, indicate the set number because they are available only as a set.

No	セット番号/ 部品番号/SET No PART No	部品名称/ 構成番号/COMPONENT PARTS	PART NAME No	個数 Q'ty
	5520 53 530	リンク ASSY 23,24	LINK ASSY	2
	5522 53 640	アーム ASSY RYOBI 522X 3,9,19	ARM ASSY RYOBI 522X	1
	5522 53 650	アーム ASSY RYOBI 522X 3,9,22	ARM ASSY RYOBI 522X	1
	5522 53 790	リンク ASSY RYOBI 522X 6,21	LINK ASSY RYOBI 522X	2
	5522 53 810	シャフト ASSY RYOBI 522X 43,51,53,54	SHAFT ASSY RYOBI 522X	1
	5522 53 830-2	ホルダ ASSY 47,55	HOLDER ASSY	1
	5522 53 840-1	アーム ASSY 41,57	ARM ASSY	1
	5522 57 310-1	カム ASSY 2,3,18	CAM ASSY	2
	5522 57 320-1	アーム ASSY 5,6,12	ARM ASSY	2
	5522 57 360	ホルダ ASSY 44,47	HOLDER ASSY	1
	5522 57 830-2	シャフト ASSY 30,32-34	SHAFT ASSY	1
	5522 57 850	アーム ASSY 37,38	ARM ASSY	1
	5524 53 570	アーム ASSY RYOBI 522HX 3,9,19	ARM ASSY RYOBI 522HX	1
	5524 53 580	アーム ASSY RYOBI 522HX 3,9,22	ARM ASSY RYOBI 522HX	1
	5524 53 590	シャフト ASSY RYOBI 522HX 51,53,60	SHAFT ASSY RYOBI 522HX	1
	5524 53 610	リンク ASSY RYOBI 522HX 6,21	LINK ASSY RYOBI 522HX	2
	5524 53 620	ボルト ASSY RYOBI 522HX 63,64	BOLT ASSY RYOBI 522HX	2
1	5522 57 322	ピン(A)	PIN(A)	4
2	5522 57 311-1	カム	CAM	2
3	90249	ブッシュ MB0808DU	BUSHING MB0808DU	4
4	9670051408	ソケットボルト M5X14	HEXAGON SOCKET BOLT M5X14	4
5	5522 57 321-1	アーム	ARM	2
6	90597	ブッシュ MB0806DU	BUSHING MB0806DU	6
7	5430 38 214	ワッシャー	WASHER	6
8	9721060008	E-リング E-6	E-RING E-6	6
9	5522 53 472	ブッシュ	BUSHING	2
10	5430 33 122	ワッシャー	WASHER	2
11	9721080008	E-リング E-8	E-RING E-8	2
12	90599	ブッシュ MB1206DU	BUSHING MB1206DU	2
13	5522 57 323-1	ピン(B)	PIN(B)	2
14	9660120014	ナット M12	HEXAGON NUT M12	6
15	9710120008	ハネサカネ M12	SPRING WASHER M12	6
16	5522 57 313	ボルト	BOLT	2

2ND FORM ROLLER ON/OFF

★マークの部品は単品ではお渡しできませんので、セット番号で注文してください。  
When ordering items marked ★, indicate the set number because they are available only as a set.

No	セット番号/ 部品番号	SET No PART No	部品名称/ 構成番号	COMPONENT PARTS	PART NAME	個数 Qty
17	5522 57	312	ブロック		BLOCK	2
18	5522 53	262	ブッシュ		BUSHING	2
19	5522 53	641	アーム		ARM	1
			RYOBI 522X		RYOBI 522X	
19	5524 53	571	アーム		ARM	1
			RYOBI 522HX		RYOBI 522HX	
20	5522 53	492	ピン		PIN	2
21	5522 53	791	リンク		LINK	2
			RYOBI 522X		RYOBI 522X	
21	5524 53	611	リンク		LINK	2
			RYOBI 522HX		RYOBI 522HX	
22	5522 53	651	アーム		ARM	1
			RYOBI 522X		RYOBI 522X	
22	5524 53	581	アーム		ARM	1
			RYOBI 522HX		RYOBI 522HX	
23	90442		ブッシュ MB1008DU		BUSHING MB1008DU	4
24	5520 53	531	リンク		LINK	2
25	9670083008		六角ソケットボルト M8X30		HEXAGON SOCKET BOLT M8X30	3
26	9684050608		トメネジ M5X6		SET SCREW M5X6	5
27	5522 57	335	アーム		ARM	1
28	5522 52	246	ピン		PIN	4
29	9684040508		トメネジ M4X5		SET SCREW M4X5	2
★ 30	5522 57	333-2	アーム		ARM	1
31	5522 57	332	ブッシュ		BUSHING	4
32	90962		テーパピン 5X40		TAPER PIN 5X40	2
★ 33	5522 57	831	シャフト		SHAFT	1
★ 34	5522 57	334-2	アーム		ARM	1
35	9721120008		Eリング E-12		E-RING E-12	1
36	5480 51	343	平ワッシャー		PLAIN WASHER	1
37	5487 51	322	ブッシュ		BUSHING	2
38	5522 57	851	アーム		ARM	1
39	6522 57	111	スタット		STUD	1
40	5522 57	853	ピン		PIN	1
41	5522 53	841-1	アーム		ARM	1
42	5524 53	511	アーム		ARM	1
★ 43	5522 53	512-1	アーム		ARM	1
			RYOBI 522X		RYOBI 522X	
44	5522 57	361	ホルダー		HOLDER	1
45	90954		ナット M12X1.5		NUT M12X1.5	2
46	94002		シリンダー CMK2-CC-40-25		CYLINDER CMK2-CC-40-25	2
47	90247		ブッシュ MB1010DU		BUSHING MB1010DU	2
48	9721100008		Eリング E-10		E-RING E-10	3
49	94200		エルボ GZL8-6		ELBOW GZL8-6	4
50	5522 57	854-1	スタット		STUD	1
51	90961		テーパピン 5X36		TAPER PIN 5X36	2
52	9684050508		トメネジ M5X5		SET SCREW M5X5	2
★ 53	5522 53	811	シャフト		SHAFT	1
★ 54	5522 53	514	アーム		ARM	1
			RYOBI 522X		RYOBI 522X	
55	5522 53	831-2	ホルダー		HOLDER	1
56	5430 26	214	ワッシャー		WASHER	1
57	5430 44	123	オイルブッシュ		OILESS BUSHING	2
58	5522 53	842-1	スタット		STUD	1
59	5522 53	832-2	スタット		STUD	1
★ 60	5524 53	591	アーム		ARM	2
			RYOBI 522HX		RYOBI 522HX	
63	5524 53	621	ボルト		BOLT	2
			RYOBI 522HX		RYOBI 522HX	

ダイヤフォームローラチャクダツ

2ND FORM ROLLER ON/OFF

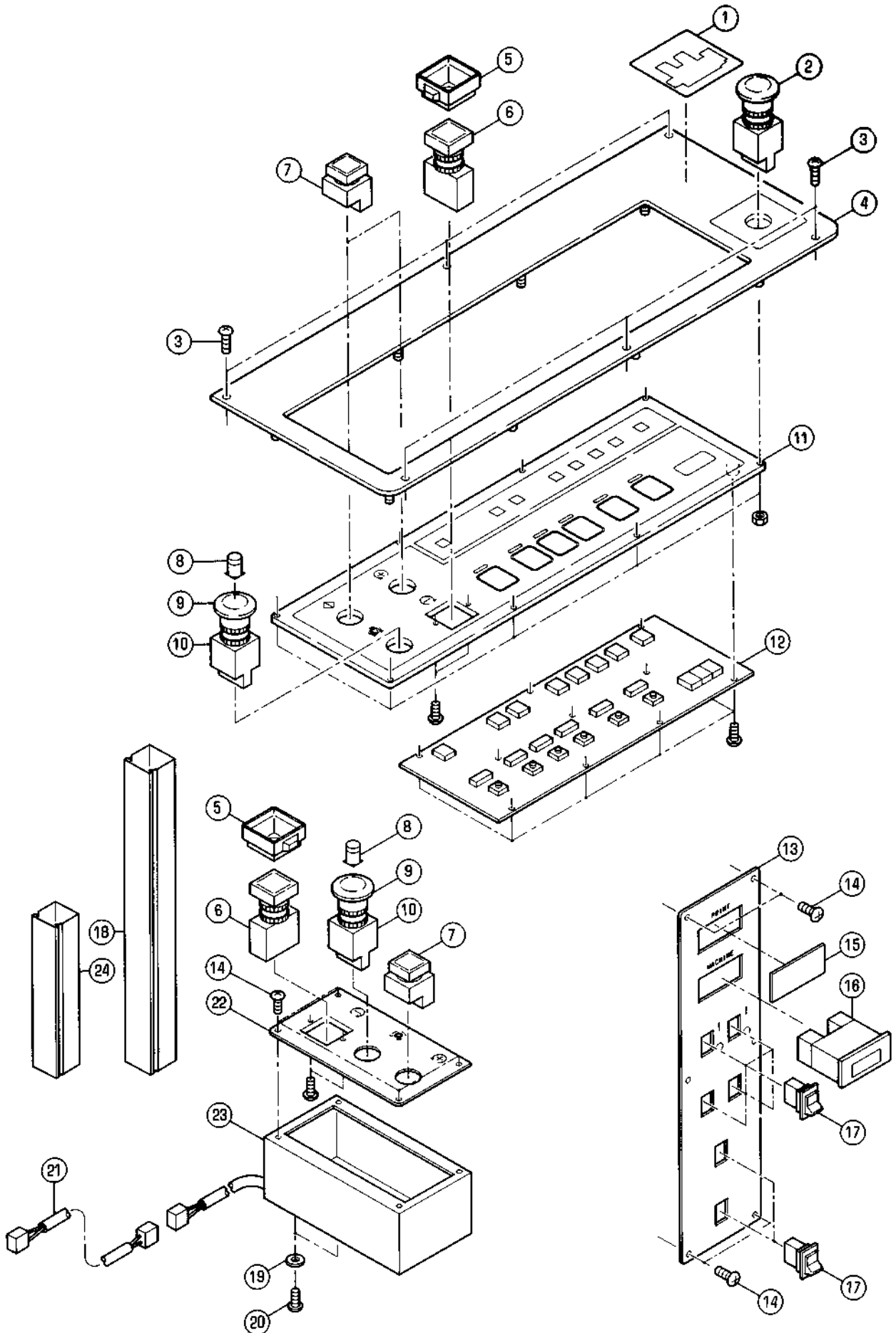
セクション  
SECTION

セクション番号  
SECTION NUMBER

6522Z 577

★マークの部品は単品ではお渡しできませんので、セット番号で注文してください。  
When ordering items marked ★, indicate the set number because they are available only as a set.

No.	セット番号/ 部品番号	SET No PART No	部品名称/ 構成番号	COMPONENT PARTS	PART NAME No	個数 Qty
64	90312		ボールベアリング	6002ZZ	BALL BEARING 6002ZZ	2
			RYOBI 522HX		RYOBI 522HX	
65	9710080008		ハネサカネ M8		SPRING WASHER M8	2
			RYOBI 522HX		RYOBI 522HX	
66	9660080014		ナット M8		HEXAGON NUT M8	2
			RYOBI 522HX		RYOBI 522HX	



ソウサハ°ネル (キユウシ)

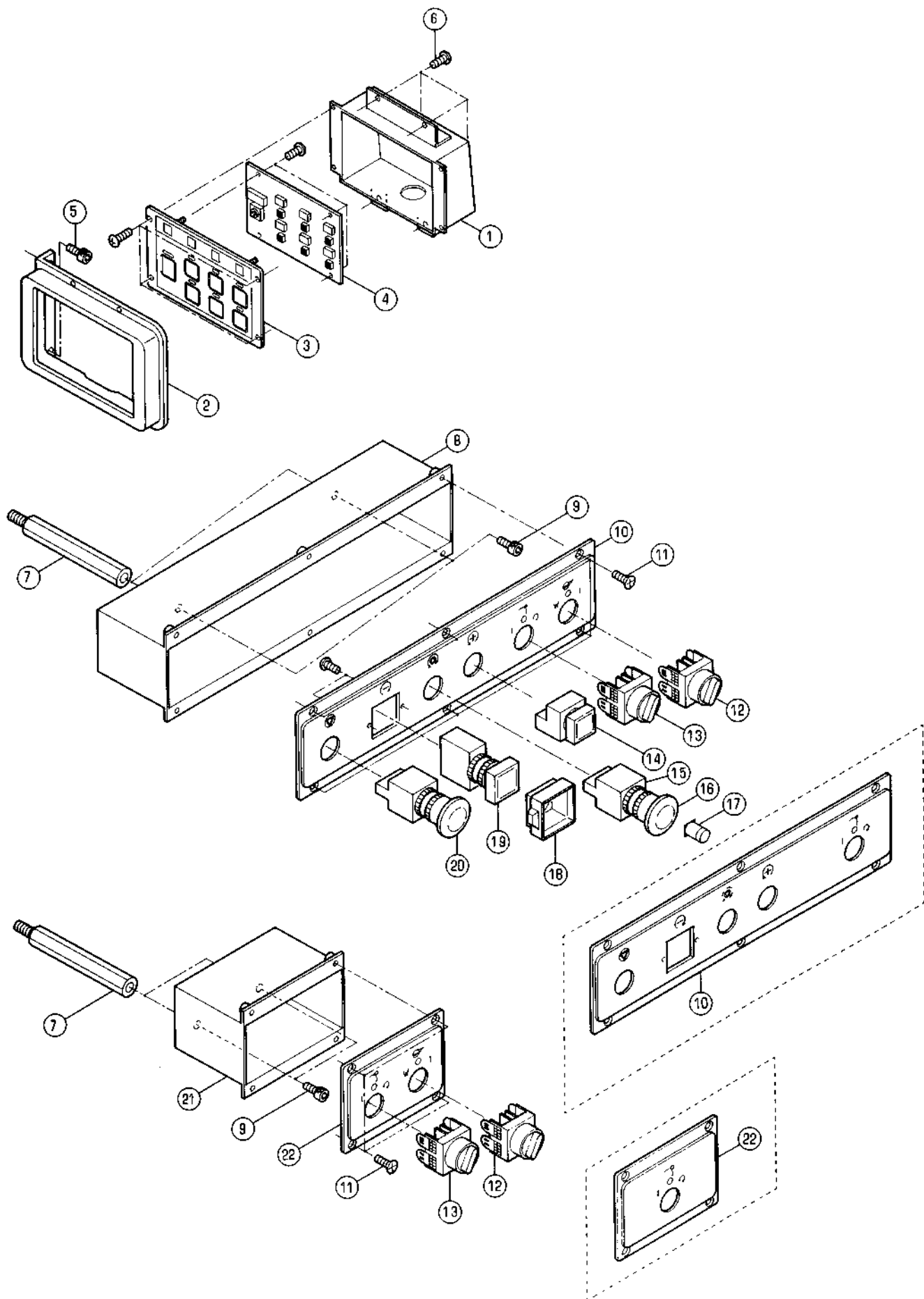
セクション  
SECTIONセクション番号  
SECTION NUMBER

6522Z 610

OPERATION PANEL (FEEDER)

★マークの部品は単品ではお渡りできませんので、セット番号で注文してください。  
When ordering items marked ★, indicate the set number because they are available only as a set.

No	セット番号/ 部品番号	SET No PART No	部品名称/ 構成番号	COMPONENT PARTS	PART NAME No	個数 Qty
	6522 61	520	インチング°ホ°ツクス ASSY	5-10,14,18-24	INCHING BOX ASSY	1
	6522 61	521	インチング°ホ°ツクス ASSY	5-10,14,22,23	INCHING BOX ASSY	1
1	6522 74	141-1	フ°レート	RYOBI 522HX	PLATE RYOBI 522HX	1
1	6522 74	142-1	フ°レート	RYOBI 522X	PLATE RYOBI 522X	1
2	96522		スイッチ	AVW402-R	SWITCH AVW402-R	1
3	9652040808		トラスコネジ°	M4X8	SMALL TRUSS SCREW M4X8	6
4	6520 61	113	フ°レート		PLATE	1
5	5660 61	114	インチング°カ°ート°		INCHING GUARD	2
6	98332016		スイッチ	LW2B-M1C1B	SWITCH LW2B-M1C1B	2
7	98332018		スイッチ	AR22F0S-10G	SWITCH AR22F0S-10G	3
8	98930		ランフ°	LSPD-28R	LAMP LSPD-28R	2
9	98338003		キャツフ°	AVLW3BL-TK1372	CAP AVLW3BL-TK1372	2
10	96606		スイッチ	AVLW322T20D-R-T	SWITCH AVLW322T20D-R-T	2
11	6522 61	110	ハ°ネル		PANEL	1
12	6522 61	613	ハ°ネルキ°ハン		PANEL BOARD	1
13	6522 61	151	ハ°ネル		PANEL	1
14	9652040607		トラスコネジ°	M4X6	SMALL TRUSS SCREW M4X6	10
15	6520 61	117	フ°レート		PLATE	1
			イ°キ°リスイ°カ°イ		EXCEPT U.K.	
16	5330 61	622	カウンタ°		COUNTER	2
17	98343001		スイッチ	JW-S11RKK	SWITCH JW-S11RKK	6
18	6522 61	522	ダ°クト		DUCT	1
19	9710050008		ハ°ネサ°カ°ネ	M5	SPRING WASHER M5	2
20	9642051014		ナ°ハ°コネジ°	M5X10	SMALL PAN-HEAD SCREW M5X10	2
21	6522 61	524	ケ°フ°ル		CABLE	1
22	6522 61	123	ハ°ネル		PANEL	1
23	6522 61	144	ホ°ツクス		BOX	1
24	6522 61	523	ダ°クト		DUCT	1



ソウサハ°ネル (OPS)

セクション  
SECTION

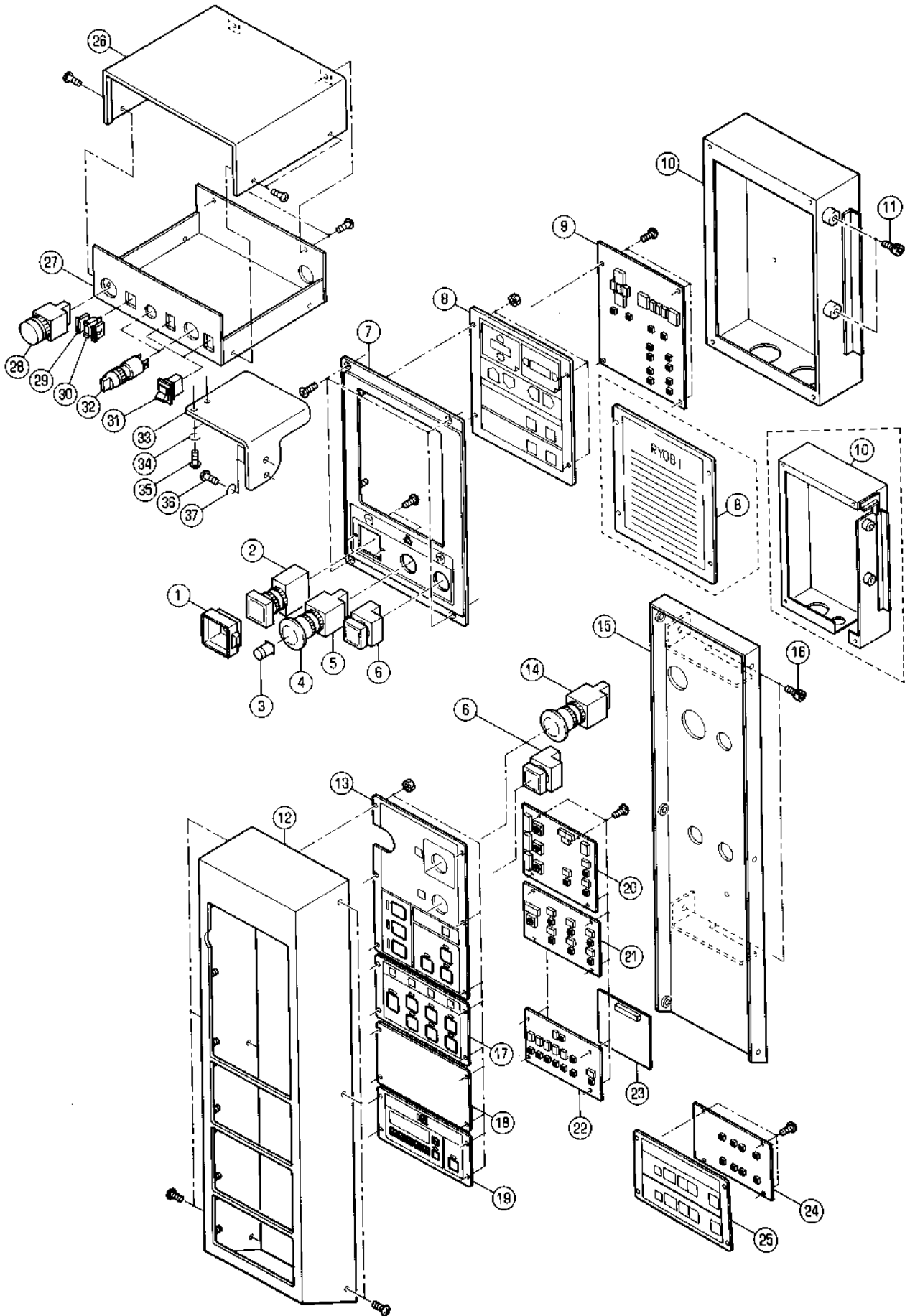
セクション番号

6522Z 611

OPERATION PANEL (OPS)

★マークの部品は単品ではお渡しできませんので、セット番号で注文してください。  
When ordering items marked ★, indicate the set number because they are available only as a set.

No	セット番号/ 部品番号	SET No PART No	部品名称/ 構成番号	COMPONENT PARTS	PART NAME No	箱数 Qty
1	6522 61	122	ボックス		BOX	1
2	6522 61	121	ブラケット		BRACKET	1
3	5660 61	180	パネル		PANEL	1
			RYOBI 522X		RYOBI 522X	
3	5660 61	190	パネル		PANEL	1
			RYOBI 522HX		RYOBI 522HX	
4	5660 61	615	パネル基板		PANEL CIRCUIT BOARD	1
			RYOBI 522X		RYOBI 522X	
4	5660 61	625	パネル基板		PANEL CIRCUIT BOARD	1
			RYOBI 522HX		RYOBI 522HX	
5	9670061608		ソケットボルト M6X16		HEXAGON SOCKET BOLT M6X16	2
6	9670040508		ソケットボルト M4X5		HEXAGON SOCKET BOLT M4X5	4
7	5512 71	122	スタット		STUD	4
8	6522 61	162-1	ボックス		BOX	1
9	9670050808		ソケットボルト M5X8		HEXAGON SOCKET BOLT M5X8	4
10	6522 61	161	パネル		PANEL	1
			RYOBI 522HX		RYOBI 522HX	
10	6522 61	163	パネル		PANEL	1
			RYOBI 522X		RYOBI 522X	
11	9648040814		サコネジ M4X8		SMALL FLUSH HEAD SCREW M4X8	10
12	98332025		スイッチ AR22PR-611B		SWITCH AR22PR-611B	2
			RYOBI 522HX		RYOBI 522HX	
13	98332024		スイッチ AR22PR-311B		SWITCH AR22PR-311B	2
14	98332018		スイッチ AR22FDS-10G		SWITCH AR22FDS-10G	1
15	96606		スイッチ AVLW322T20D-R-T		SWITCH AVLW322T20D-R-T	1
16	98338003		キャップ AVLW3BL-TK1372		CAP AVLW3BL-TK1372	1
17	98930		ランプ LSPD-28R		LAMP LSPD-28R	1
18	5660 61	114	インチングガード		INCHING GUARD	1
19	98332016		スイッチ LW2B-M1C1B		SWITCH LW2B-M1C1B	1
20	96522		スイッチ AVW402-R		SWITCH AVW402-R	1
21	6522 61	142	ボックス		BOX	1
22	6522 61	141	パネル		PANEL	1
			RYOBI 522HX		RYOBI 522HX	
22	6522 61	143	パネル		PANEL	1
			RYOBI 522X		RYOBI 522X	



ソウサパネル (ハイ)

セクション  
SECTION

セクション番号

SECTION NUMBER

6522 612

OPERATION PANEL (DELIVERY)

★マークの部品は単品ではお渡しできませんので、セット番号で注文してください。  
When ordering items marked ★, indicate the set number because they are available only as a set.

No.	セット番号/SET No 部品番号/PART No	部品名称/ 構成番号/COMPONENT PARTS	PART NAME No.	個数 Qty
	6522 61 531	パネル ASSY 26-32	PANEL ASSY	1
1	5660 61 114	インチングガード	INCHING GUARD	1
2	98332016	スイッチ LW2B-M1C1B	SWITCH LW2B-M1C1B	1
3	98930	ランプ LSPD-28R	LAMP LSPD-28R	1
4	98338003	キャップ AVLW3BL-TK1372	CAP AVLW3BL-TK1372	1
5	96606	スイッチ AVLW322T20D-R-T	SWITCH AVLW322T20D-R-T	1
6	98332018	スイッチ AR22F0S-10G	SWITCH AR22F0S-10G	2
7	6520 61 141	プレート	PLATE	1
8	6522 61 175	パネル RYOBI PCS-E	PANEL RYOBI PCS-E	1
8	6522 61 180	パネル	PANEL	1
9	6522 61 616	レジコンパネル基板	REGISTER CONTROL PANEL BOARD	1
10	6522 61 192-1	ボックス	BOX	1
10	6524 61 142	ボックス RYOBI PCS-E	BOX RYOBI PCS-E	1
11	9670063508	ソケットボルト M6X35	HEXAGON SOCKET BOLT M6X35	2
12	6522 61 131	パネル	PANEL	1
13	6522 61 170	パネル	PANEL	1
14	96522	スイッチ AVW402-R	SWITCH AVW402-R	1
15	6522 61 130	プレート ASSY	PLATE ASSY	1
16	9670061608	ソケットボルト M6X16	HEXAGON SOCKET BOLT M6X16	2
17	5660 61 180	パネル RYOBI 522X	PANEL RYOBI 522X	1
17	5660 61 190	パネル RYOBI 522HX	PANEL RYOBI 522HX	1
18	5660 61 220	パネル RYOBI 522X	PANEL RYOBI 522X	1
19	5660 61 210	パネル	PANEL	1
20	6522 61 614	パネル基板	PANEL CIRCUIT BOARD	1
21	5660 61 615	パネル基板 RYOBI 522X	PANEL CIRCUIT BOARD RYOBI 522X	1
21	5660 61 625	パネル基板 RYOBI 522HX	PANEL CIRCUIT BOARD RYOBI 522HX	1
22	5660 61 616	パネル基板	PANEL CIRCUIT BOARD	1
23	5660 61 617	CPUボード	CPU BOARD	1
24	6522 61 624	RYOBI AAC パネル基板 RYOBI 522HX	RYOBI AAC PANEL CIRCUIT BOARD RYOBI 522HX	1
25	6522 61 280	RYOBI AAC パネル RYOBI 522HX	RYOBI AAC PANEL RYOBI 522HX	1
26	6522 61 312	パネルカバー フランクットセンシヨウソウチヨウ	PANEL COVER FOR BLANKET CLEANING DEVICE	1
27	6522 61 313	パネル フランクットセンシヨウソウチヨウ	PANEL FOR BLANKET CLEANING DEVICE	1
28	98332011	スイッチ ALFW22211D-G フランクットセンシヨウソウチヨウ	SWITCH ALFW22211D-G FOR BLANKET CLEANING DEVICE	1
29	98351001	エンドプレート A7M-2M フランクットセンシヨウソウチヨウ	END PLATE A7M-2M FOR BLANKET CLEANING DEVICE	2
30	96501	スイッチ A7MA-206 フランクットセンシヨウソウチヨウ	SWITCH A7MA-206 FOR BLANKET CLEANING DEVICE	1
31	98343001	スイッチ JW-S11RKK フランクットセンシヨウソウチヨウ	SWITCH JW-S11RKK FOR BLANKET CLEANING DEVICE	2
32	98334004	スイッチ A3GT-S2G52 フランクットセンシヨウソウチヨウ	SWITCH A3GT-S2G52 FOR BLANKET CLEANING DEVICE	2
33	6522 61 321	ブラケット フランクットセンシヨウソウチヨウ	BRACKET FOR BLANKET CLEANING DEVICE	1
34	9710040008	ハネサカネ M4 フランクットセンシヨウソウチヨウ	SPRING WASHER M4 FOR BLANKET CLEANING DEVICE	2

ソウサハ°ネル (ハイシ)

OPERATION PANEL (DELIVERY)

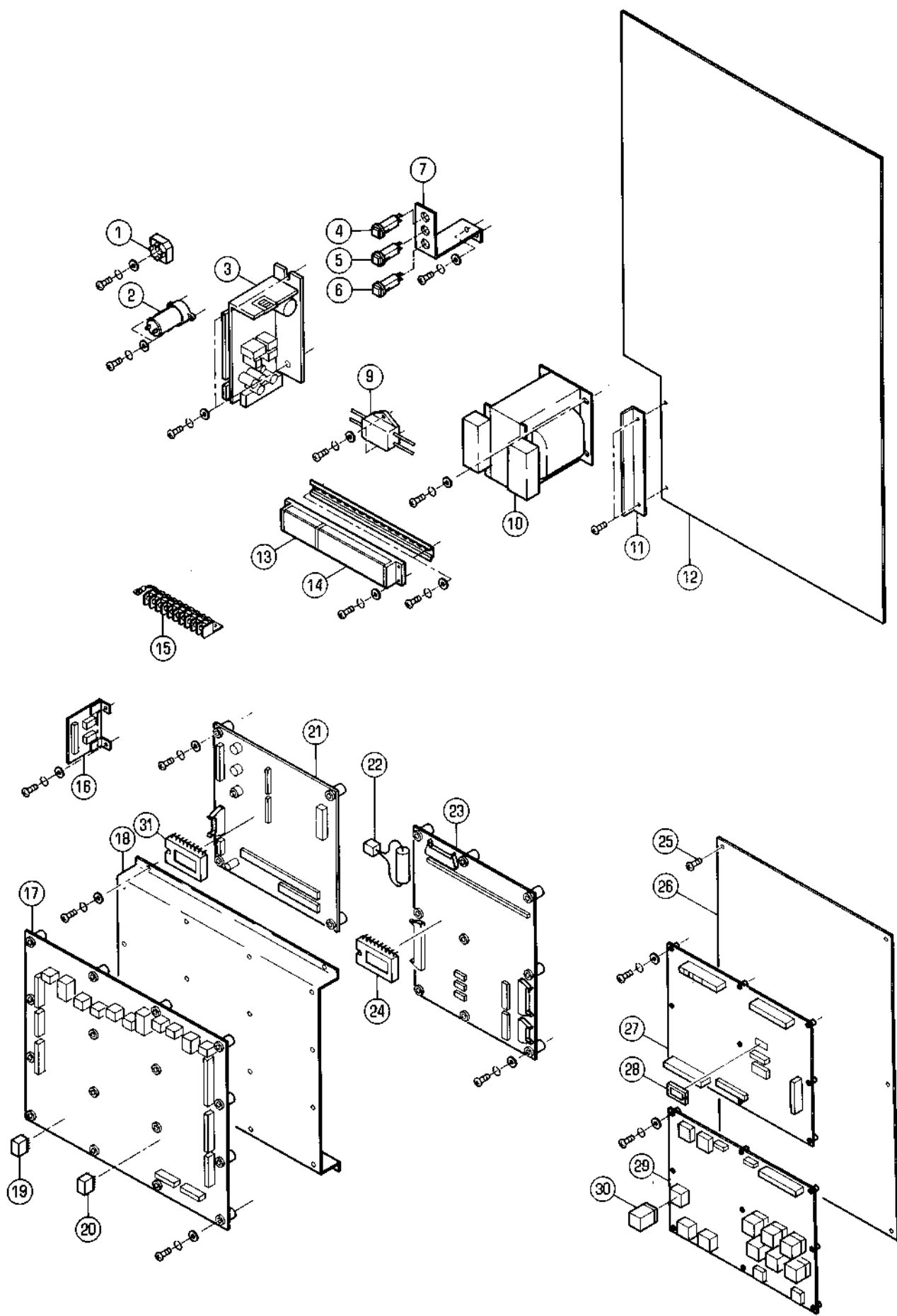
セクション  
SECTION

セクション番号  
SECTION NUMBER

65222 612

★マークの部品は単品ではお渡しできませんので、セット番号で注文してください。  
When ordering items marked ★, indicate the set number because they are available only as a set.

No	セット番号 / SET No 部品番号 / PART No	部品名称 / 構成番号 / COMPONENT PARTS	PART NAME No	個数 Qty
35	9642041214	ナ°コネシ° M4X12 フ°ラケツトセツシ°ヨウソウチヨウ	SMALL PAN-HEAD SCREW M4X12 FOR BLANKET CLEANING DEVICE	2
36	9642062214	ナ°コネシ° M6X22 フ°ラケツトセツシ°ヨウソウチヨウ	SMALL PAN-HEAD SCREW M6X22 FOR BLANKET CLEANING DEVICE	2
37	9710060008	ハ°ネサ°カ°ネ M6 フ°ラケツトセツシ°ヨウソウチヨウ	SPRING WASHER M6 FOR BLANKET CLEANING DEVICE	2



セイキヨホツクス (OPS)

セクション  
SECTION

セクション番号

6522Z 620

CONTROL BOX (OPS)

SECTION NUMBER

★マークの部品は単品ではお渡りできませんので、セット番号で注文してください。  
When ordering items marked ★, indicate the set number because they are available only as a set.

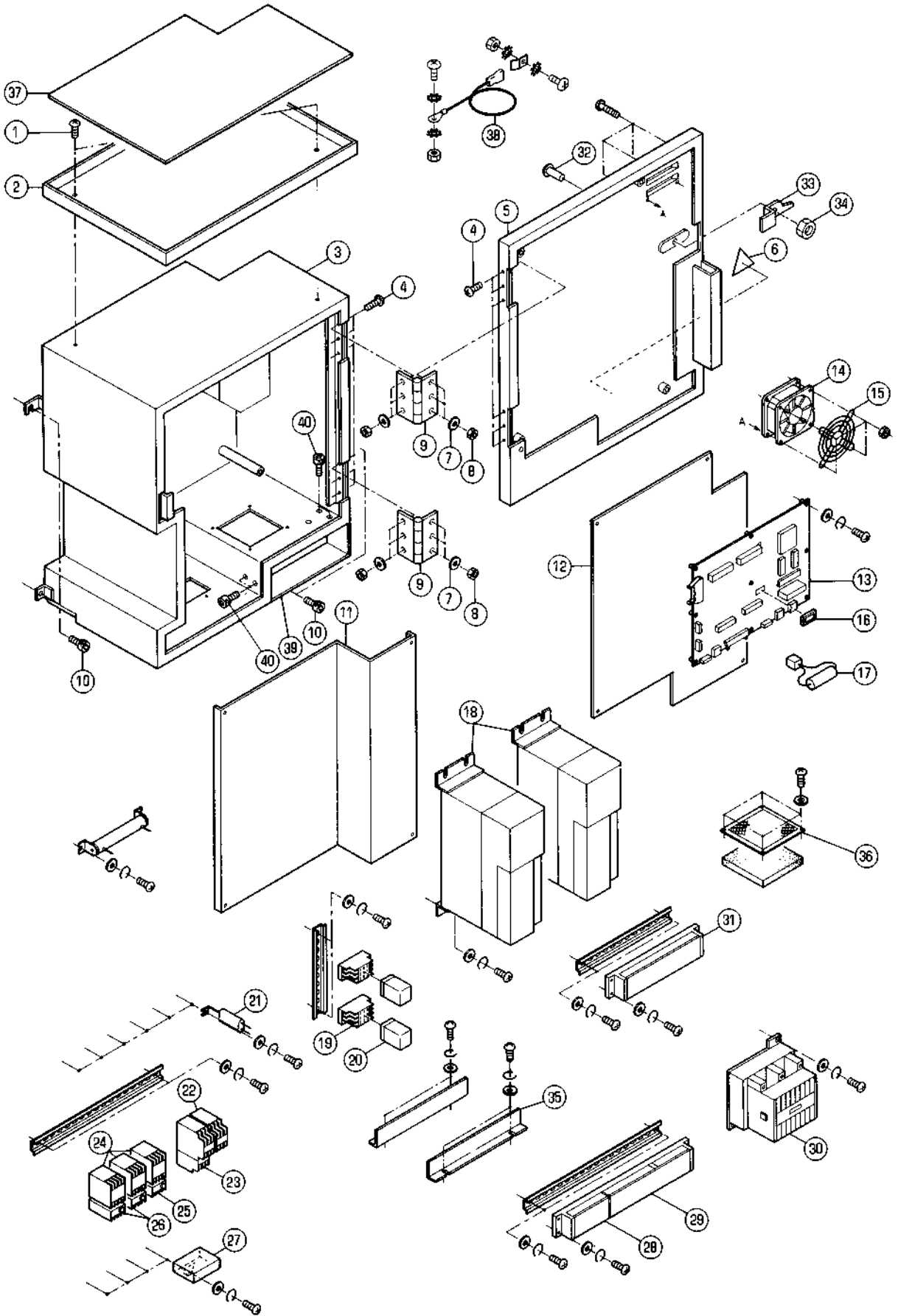
No.	セット番号/SET No. 部品番号/PART No.	部品名称/ 構成番号/COMPONENT PARTS	PART NAME	個数 Qty
	5522 61 631-1	P-ROMツキシートコントローラ- 21,31	SHEET CONTROLLER WITH UV-EPROM	1
	6522 61 640	P-ROMツキCPUホート" 22-24	CPU BOARD WITH UV-EPROM	1
	6525 61 620	P-ROMツキレジコンCPUホート" 27,28	REGISTER CONTROLLER CPU BOARD	1
1	99301004	セイリユキ S25VB60	RECTIFIER S25VB60	1
2	99777	コンデンサ- 10000マイクロ	CONDENSER 10000MICRO	1
3	98721019	電源ケツン RMC-50U-1N	POWER SOURCE RMC-50U-1N	1
4	98504004	フロードテクター NRF110-5A	CIRCUIT PROTECTOR NRF110-5A	1
5	97742	サーキットフロードテクター NRF110-1A	CIRCUIT PROTECTOR NRF110-1A	1
6	98504002	サーキットフロードテクター- 2A	CIRCUIT PROTECTOR NRF110-2A	1
7	5663 61 144-1	ブラケット	BRACKET	1
9	99779	フィルター ZGB-2203-01	NOISE FILTER ZGB-2203-01	1
10	98705019	トランス YT2S-200B-56	TRANSFORMER YT2S-200B-56	1
11	5662 61 215	フィルターオサエカナク"	FIXING PLATE	1
12	6522 61 116	プレート	PLATE	1
13	98935007	ターミナル BTB30C3	TERMINAL BTB30C3	1
14	98935022	ターミナル BTB15LC6	TERMINAL BTB15LC6	1
15	5340 61 260	ターミナル BP201L-6	TERMINAL BP201L-6	1
16	5660 61 621	アソセキハクン	SAFETY CIRCUIT BOARD	1
17	6522 61 642	コネクタホート"	CONNECTOR BOARD	1
18	6522 61 118	ブラケット	BRACKET	1
19	97190	リレー DSP1-DC24V	RELAY DSP1-DC24V	13
20	97192	リレー G6A-274P-DC24V	RELAY G6A-274P-DC24V	4
21	5520 61 625	シートコントローラ P-ROMナシ	SHEET CONTROLLER WITHOUT P-ROM	1
22	5330 61 646	バッテリー	BATTERY	1
23	5330 61 641-2	CPUホート"	CPU BOARD	1
24	6522 61 801	P-ROM	UV-EPROM	1
25	9642051014	ナヘコネジ M5X10	SMALL PAN-HEAD SCREW M5X10	6
26	6522 61 394	プレート	PLATE	1
27	6525 61 621	レジコンCPUキハクン	REGISTER CPU BOARD	1
28	6525 61 811	P-ROM	UV-EPROM	1
29	6522 61 615	レジコン I/Oホート"	REGISTER CONTROLLER I/O BOARD	1
30	98111003	リレー MY4 DC24V	RELAY MY4 DC24V	8
31	6522 61 821	P-ROM	UV-EPROM	1

セイキヨホツクス (NOPS)  
CONTROL BOX (NOPS)

セクション  
SECTION

セクション番号  
SECTION NUMBER

6522Z 621



セイキヨホツクス (NOPS)

CONTROL BOX (NOPS)

セクション  
SECTION

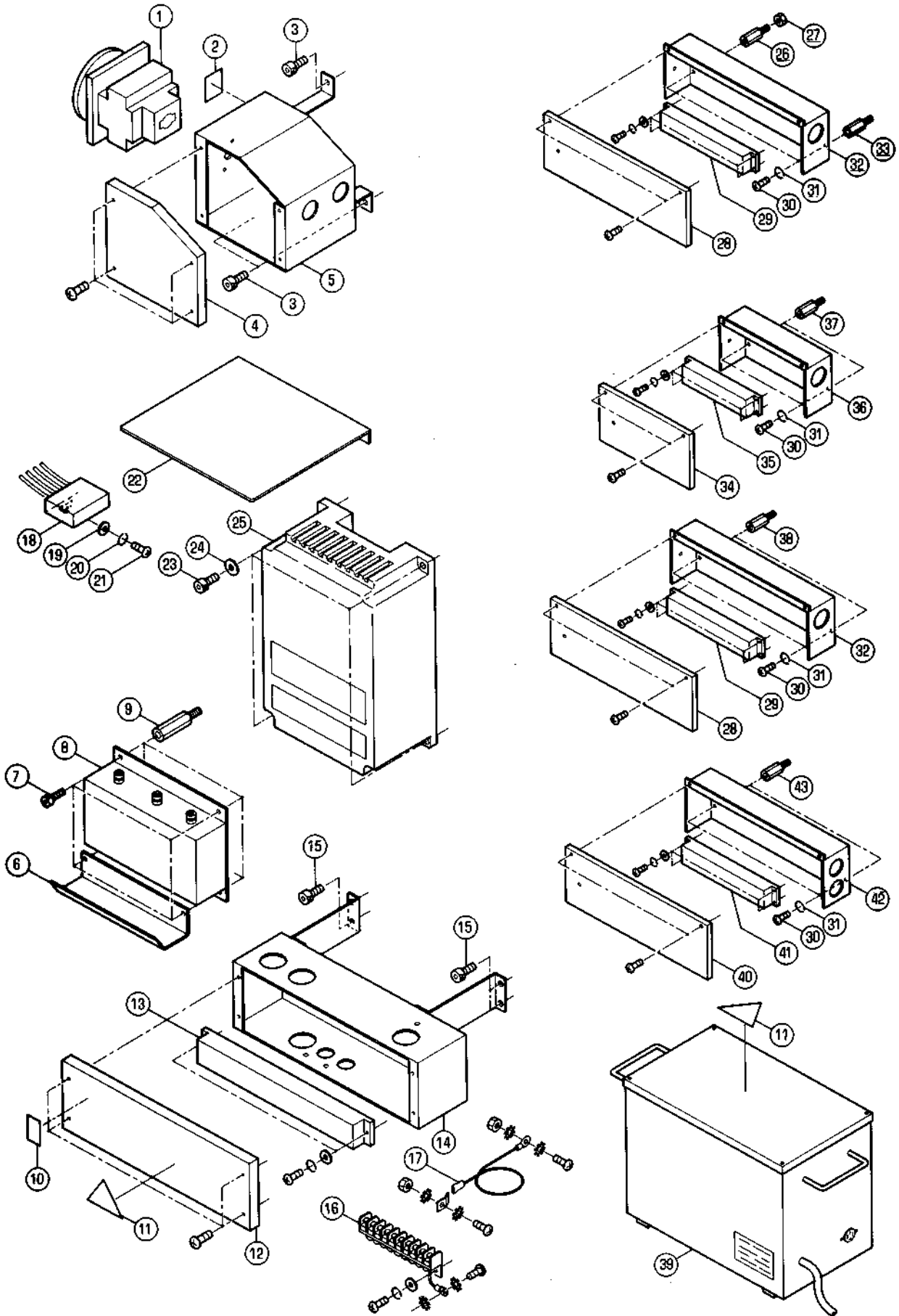
セクション番号

SECTION NUMBER

6522Z 621

★マークの部品は単品ではお渡しできませんので、セット番号で注文してください。  
When ordering items marked ★, indicate the set number because they are available only as a set.

No	セット番号/ 部品番号	SET No PART No	部品名称/ 構成番号	COMPONENT PARTS	PART NAME No	個数 Qty
	5660 61 627-5		P-ROMツキAACコントロール基板	AAC CONTROL BOARD WITH UV-PROM	RYOBI 522HX	1
			13,16		RYOBI 522HX	
1	9652050803		トラスコネジ M5X8	SMALL TRUSS SCREW M5X8		2
2	6522 65 151		コウクサラ	TOOL PAN		1
3	6522 61 213-1		ホツクス	BOX		1
4	9642041214		ナヘコネジ M4X12	SMALL PAN-HEAD SCREW M4X12		12
5	6522 61 214-1		カバー	COVER		1
6	5290 61 135-1		ラベル	LABEL		1
			ニツホコイカイ	EXCEPT JAPAN		
6	5663 74 131		ラベル(ニホコ)	LABEL(JAPANESE)		1
7	9716040014		ヒラサカネ M4	PLAIN WASHER M4		12
8	9660040014		ナツ M4	HEXAGON NUT M4		12
9	91347		チヨウハン B-100-6	HINGE B-100-6		2
10	9670081008		ソケットボルト M8X10	HEXAGON SOCKET BOLT M8X10		4
11	6522 61 225		プレート	PLATE		1
12	6522 61 226		プレート	PLATE		1
			RYOBI 522HX	RYOBI 522HX		
13	5660 61 626-1		RYOBI AAC コントロル基板	RYOBI AAC CIRCUIT BOARD		1
			RYOBI 522HX	RYOBI 522HX		
14	95123002		ファン MU825S-43	FAN MU825S-43		1
			RYOBI 522HX	RYOBI 522HX		
15	95123003		ガード FG8B	GUARD FG8B		1
			RYOBI 522HX	RYOBI 522HX		
16	5660 61 821-4		RYOBI AAC P-ROM	RYOBI AAC UV-EPROM		1
			RYOBI 522HX	RYOBI 522HX		
17	5520 61 633		バッテリー	BATTERY		1
			RYOBI 522HX	RYOBI 522HX		
18	95115013		サーボドライバ	SERVO DRIVER		2
			RYOBI 522HX	RYOBI 522HX		
19	97253		リレーソケット PTF08A(LY2)	RELAY SOCKET PTF08A(LY2)		2
20	97125		リレー LY-2N DC24V	RELAY LY-2N DC24V		2
21	99307004		サージキラー S1-B-0	SURGE KILLER S1-B-0		8
22	97216		リレー S-KR11 AC200V 4A	RELAY S-KR11 AC200V		1
23	97210		リレー TH-K12TP 0.1KW	THERMAL RELAY TH-K12TP 0.1KW		1
24	98102014		マグネットリレー S-N11	RELAY S-N11 AC200V		3
25	98103020		サーマルリレー TH-N12TP 750W	THERMAL RELAY TH-N12TP 750W		1
26	98103026		サーマルリレー TH-N12TP 0.7A	THERMAL RELAY TH-N12TP		2
27	99307002		サージキラー RFM2E 145KPD	SURGE KILLER RFM2E 145KPD		4
28	98935007		ターミナル BTB30C3	TERMINAL BTB30C3		1
29	98935049		ターミナル BTB15C20	TERMINAL BTB15C20		1
30	98102015		マグネットリレー S-N25	RELAY S-N25 AC200V		1
31	98937002		ターミナル BN15MW	TERMINAL BN15MW		11
			RYOBI 522HX	RYOBI 522HX		
32	91918		ツマミ	KNOB		1
33	91920		ツメカナク	PLATE		1
34	90703		Uナット M6	U-NUT M6		1
35	6522 61 227-1		ブラケット	BRACKET		2
36	5522 61 184		カバー	COVER		1
37	6522 65 153		マット	MAT		1
38	5290 61 633		アース線 300MM	GROUND WIRE 300MM		1
39	6522 61 217		プレート	PLATE		1
40	9670050808		ソケットボルト M5X8	HEXAGON SOCKET BOLT M5X8		4



TERMINAL, TRANSFORMER, INVERTER

★マークの部品は単品ではお渡しできませんので、セット番号で注文してください。  
When ordering items marked ★, indicate the set number because they are available only as a set.

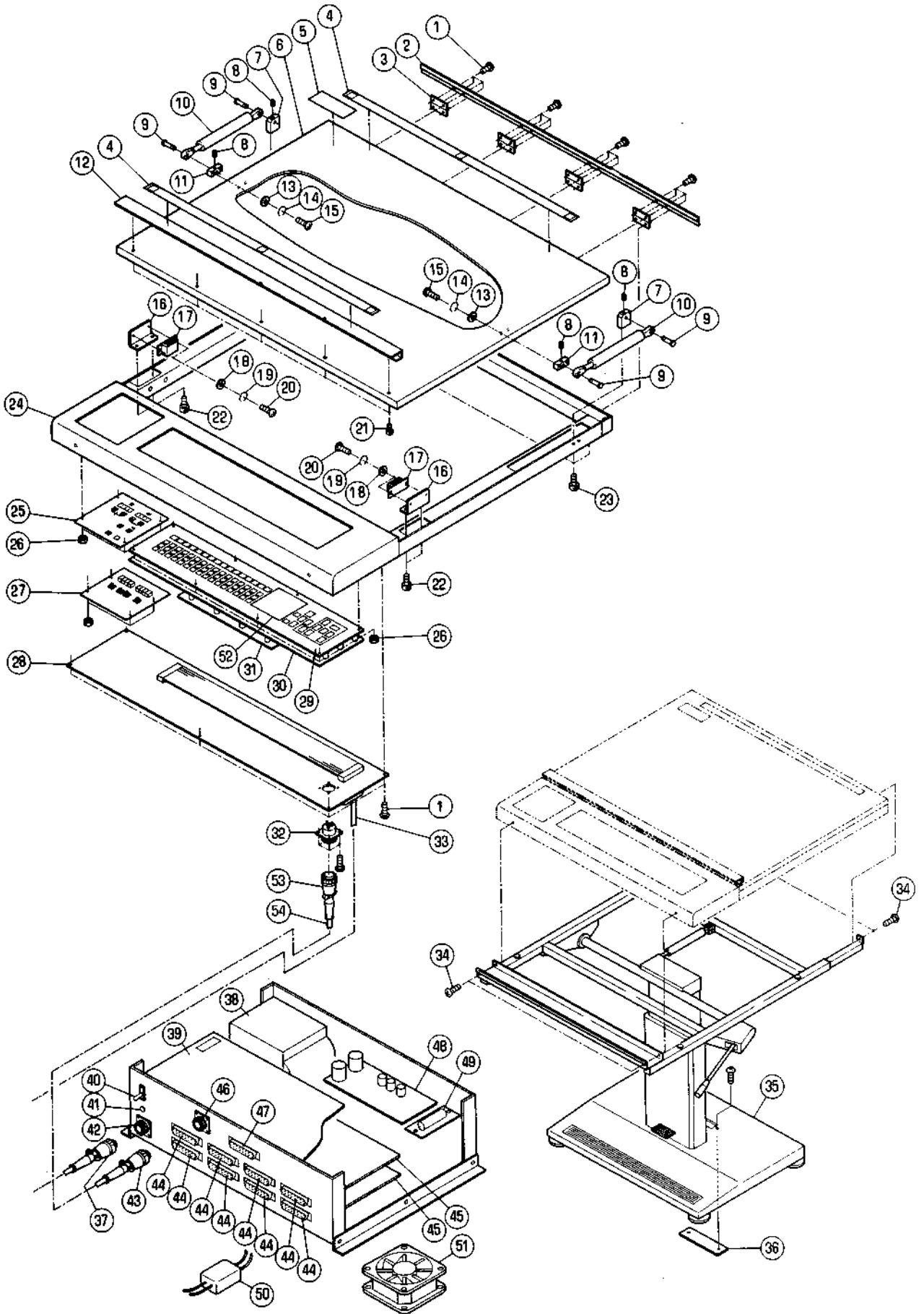
No	セット番号/SET No 部品番号/PART No	部品名称/ 構成番号/COMPONENT PARTS	PART NAME No	個数 Qty
1	97739	スイッチ P3-63/E/SVB	SWITCH P3-63/E/SVB	1
2	5341 74 081	メインスイッチシール(ホワイト)	MAIN SWITCH SEAL(WHITE)	1
3	9670061608	ソケットボルト M6X16	HEXAGON SOCKET BOLT M6X16	3
4	5522 61 256	カバー	COVER	1
5	5522 61 255	ボックス	BOX	1
6	6520 31 129	ブラケット	BRACKET	1
7	9670040808	ソケットボルト M4X8	HEXAGON SOCKET BOLT M4X8	4
8	99308006	ノイズフィルター LF330	NOISE FILTER TOKIN-LF330	1
9	6520 31 128	スタット	STUD	4
10	5663 74 131	ラベル(ニホンコ)	LABEL(JAPANESE)	1
11	5290 61 135-1	ラベル ニツホンイカイ	LABEL EXCEPT JAPAN	2
12	5522 61 224	ボックスカバー	BOX COVER	1
13	98935053	ターミナル BTB50C11	TERMINAL BTB50C11	1
14	5522 61 223-2	ボックス	BOX	1
15	9670061408	ソケットボルト M6X14	HEXAGON SOCKET BOLT M6X14	4
16	5330 61 615	ターミナル	TERMINAL	1
17	5290 61 633	アース線 300MM	GROUND WIRE 300MM	5
18	99776	フィルター BK0-C1947HD1	NOISE FILTER BK0-C1947HD1	1
19	9716040014	ヒラサカネ M4	PLAIN WASHER M4	1
20	9710040008	ハネサカネ M4	SPRING WASHER M4	1
21	9642040614	ナハコネジ M4X6	SMALL PAN-HEAD SCREW M4X6	1
22	5582 61 191	カバー	COVER	1
23	9670061008	ソケットボルト M6X10	HEXAGON SOCKET BOLT M6X10	4
24	9716060014	ヒラサカネ M6	PLAIN WASHER M6	4
25	95103043	インバータFR-A220E-5.5K	INVERTER FR-A220E-5.5K	1
26	5431 76 324	スタット	STUD	1
27	9660060014	ナット M6	HEXAGON NUT M6	1
28	6522 61 229	カバー	COVER	2
29	98935052	ターミナル KTT15-18J	TERMINAL KTT15-18J	2
30	9642051014	ナハコネジ M5X10	SMALL PAN-HEAD SCREW M5X10	8
31	9710050008	ハネサカネ M5	SPRING WASHER M5	8
32	6522 61 239	ターミナルボックス	TERMINAL BOX	2
33	5486 76 525	スタット	STUD	1
34	6522 61 216	カバー	COVER	1
35	98935010	ターミナル BTB15LC11	TERMINAL BTB15LC11	1
36	6522 61 215	ターミナルボックス	TERMINAL BOX	1
37	5520 71 153	スタット	STUD	2
38	5486 76 517	スタット	STUD	2
39	5522 61 991-1	トランス 210-240V RYOBI 522X	TRANSFORMER 210-240V RYOBI 522X	1
39	5522 61 996-1	トランス 220-460V RYOBI 522X	TRANSFORMER 220-460V RYOBI 522X	1
39	5523 61 991	トランス 210-240V RYOBI 522HX	TRANSFORMER 210-240V RYOBI 522HX	1
39	5523 61 996-1	トランス 220-460V RYOBI 522HX	TRANSFORMER 220-460V RYOBI 522HX	1
40	5520 61 236	カバー ブランケットセンシヨウソウチヨウ	COVER FOR BLANKET CLEANING DEVICE	1
41	98935033	ターミナル BD8-MB12 ブランケットセンシヨウソウチヨウ	TERMINAL BD8-MB12 FOR BLANKET CLEANING DEVICE	1
42	5520 61 239-3	ボックス ブランケットセンシヨウソウチヨウ	BOX FOR BLANKET CLEANING DEVICE	1
43	5640 12 201	スタット ブランケットセンシヨウソウチヨウ	STUD FOR BLANKET CLEANING DEVICE	2

オペレーションスタンド™  
(RYOBI PCS-E)  
OPERATION STAND  
(RYOBI PCS-E)

セクション  
SECTION

セクション番号  
SECTION NUMBER

5522Z 627



オペレーションスタンド  
(RYOBI PCS-E)  
OPERATION STAND  
(RYOBI PCS-E)

セクション  
SECTION

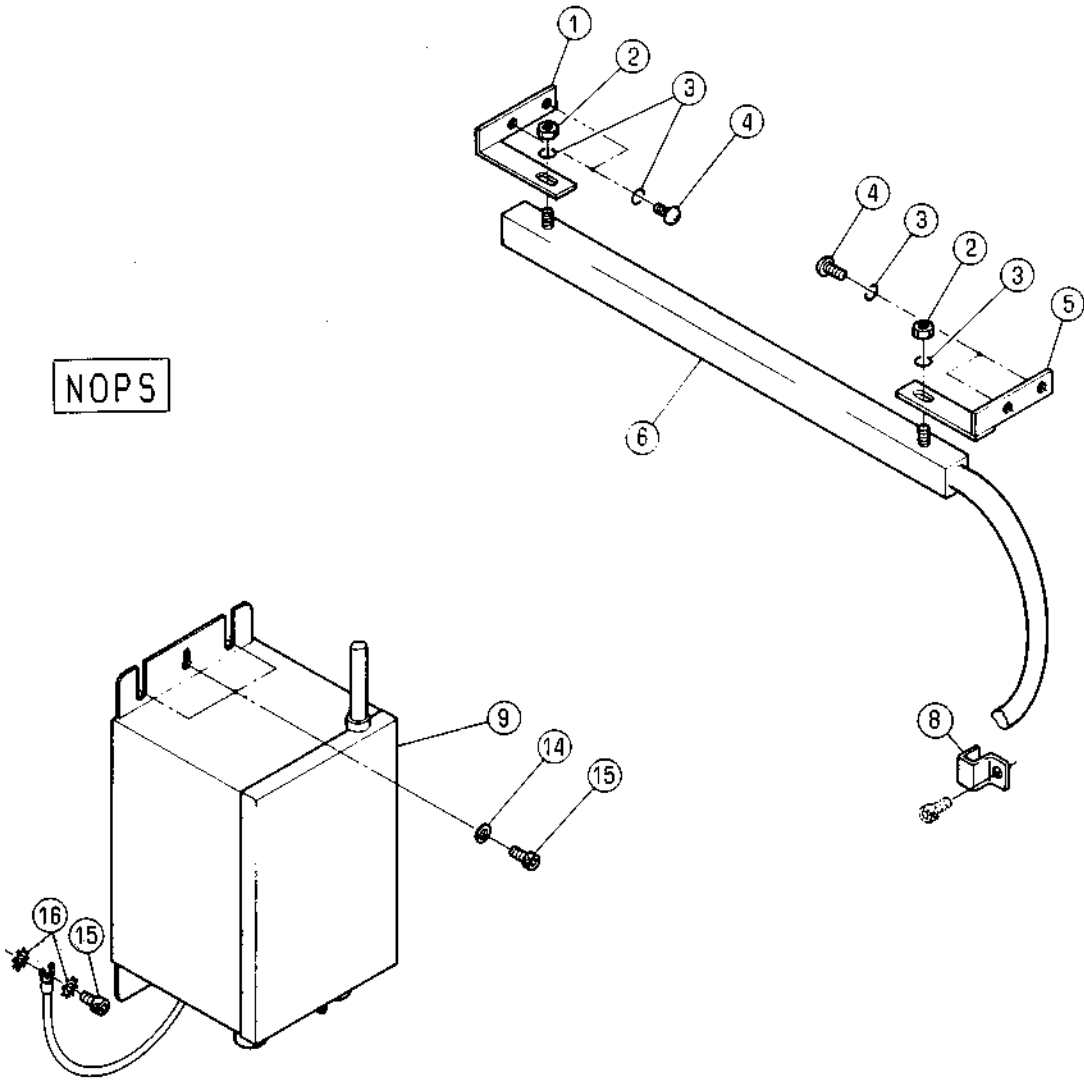
セクション番号  
SECTION NUMBER

5522Z 627

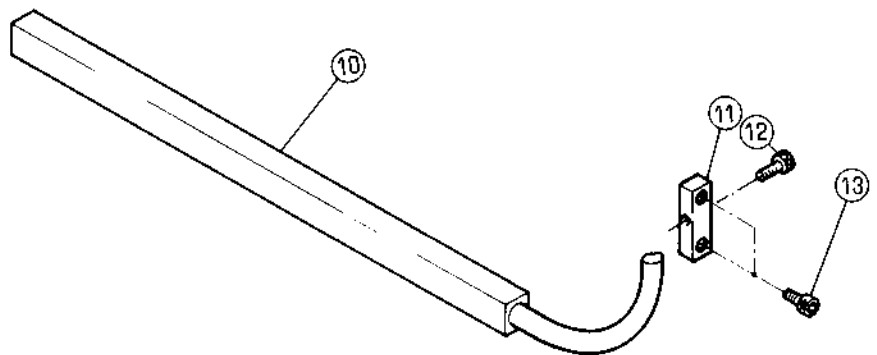
★マークの部品は単品ではお渡しできませんので、セット番号で注文してください。  
When ordering items marked ★, indicate the set number because they are available only as a set.

No.	セット番号/SET No 部品番号/PART No	部品名称/ 構成番号/COMPONENT PARTS	PART NAME No	個数 Qty
	5663 61 900	コントロールボックス ASSY 29-31, 38-42, 44-51	CONTROL BOX ASSY	1
1	9652030614	トラスコネジ M3X6	SMALL TRUSS SCREW M3X6	21
2	5663 66 338	プレート	PLATE	1
3	91346	アナキチヨウハン B-100-3	HINGE B-100-3	4
4	5522 66 337	シール	SEAL	2
5	5663 66 336	シール	SEAL	1
6	5663 66 320	カバー	COVER	1
7	5663 66 332	ブロック	BLOCK	2
8	9684050508	トメネジ M5X5	SET SCREW M5X5	4
9	5663 66 333	ピン	PIN	4
10	92314007	ダンパー GS020 3003E	DAMPER GS020 3003E	2
11	5663 66 334	ブロック	BLOCK	2
12	92302014	ツテ	KNOB	1
13	9716050014	ヒラサカネ M5	PLAIN WASHER M5	4
14	9710050008	ハネサカネ M5	SPRING WASHER M5	4
15	9642050814	ナヘコネジ M5X8	SMALL PAN-HEAD SCREW M5X8	4
16	5663 66 331	ブラケット	BRACKET	2
17	91342	マグネット C-100-B-2	MAGNET C-100-B-2	2
18	9716030014	ヒラサカネ M3	PLAIN WASHER M3	4
19	9710030008	ハネサカネ M3	SPRING WASHER M3	4
20	9642030808	ナヘコネジ M3X8	SMALL PAN-HEAD SCREW M3X8	4
21	9670050508	ソケットホルト M5X5	HEXAGON SOCKET BOLT M5X5	5
22	9670050608	ソケットホルト M5X6	HEXAGON SOCKET BOLT M5X6	4
23	9670051008	ソケットホルト M5X10	HEXAGON SOCKET BOLT M5X10	4
24	5663 66 310	ソサボックス	CONTROL BOX	1
25	6522 61 180	パネル	PANEL	1
26	9660030014	ナット M3	HEXAGON NUT M3	12
27	6522 61 616	レジコンパネル基板	REGISTER CONTROL PANEL BOARD	1
28	6522 61 970	カバー	COVER	1
29	5J 4019113	ヒヨウシパネル	DISPLAY PANEL	1
30	5J 4019115	ソサパネル基板	CIRCUIT PANEL	1
31	5J 4019114	コントロール基板	CIRCUIT PANEL	1
33	6522 61 671	レジコンケーブル	REGISTER CONTROL CABLE	1
34	9642040814	ナヘコネジ M4X8	SMALL PAN-HEAD SCREW M4X8	4
35	92315001	セイタイ	DRAFTER	1
36	5663 66 339	カバー	COVER	1
37	5522 61 981	PCS-E デンケケーブル	RYOBI PCS-E POWER CABLE	1
38	5J 4019100	デンケトランス	TRANSFORMER	1
39	5J 4019103	メインコントロール基板	CIRCUIT BOARD	1
40	5J 4019105	デンケスイッチ	POWER SWITCH	1
41	5J 4019106	サーキットプロテクター	CIRCUIT PROTECTOR	1
42	5J 4019107	レセプタクル	RECEPTACLE	1
44	5J 4019110	コネクタ	CONNECTOR	8
45	5J 4019104	ユニットキリカエ基板	CIRCUIT BOARD	2
46	5J 4019108	レセプタクル	RECEPTACLE	1
47	5J 4019109	コネクタ	CONNECTOR	1
48	5J 4019101	デンケン基板	CIRCUIT BOARD	1
49	5J 4019102	デンチ基板	CIRCUIT BOARD	1
50	5J 4019112	ノイズフィルター	NOISE FILTER	1
51	5J 4019111	ファン	FAN	1
52	5522 66 338	プレート	PLATE	1

NOPS



OPS



セイテ"ンキジ"ヨキヨソウチ

セクション  
SECTION

セクション番号

SECTION NUMBER

6522Z 630

STATIC ELIMINATOR

★マークの部品は単品ではお渡しできませんので、セット番号で注文してください。  
When ordering items marked ★, indicate the set number because they are available only as a set.

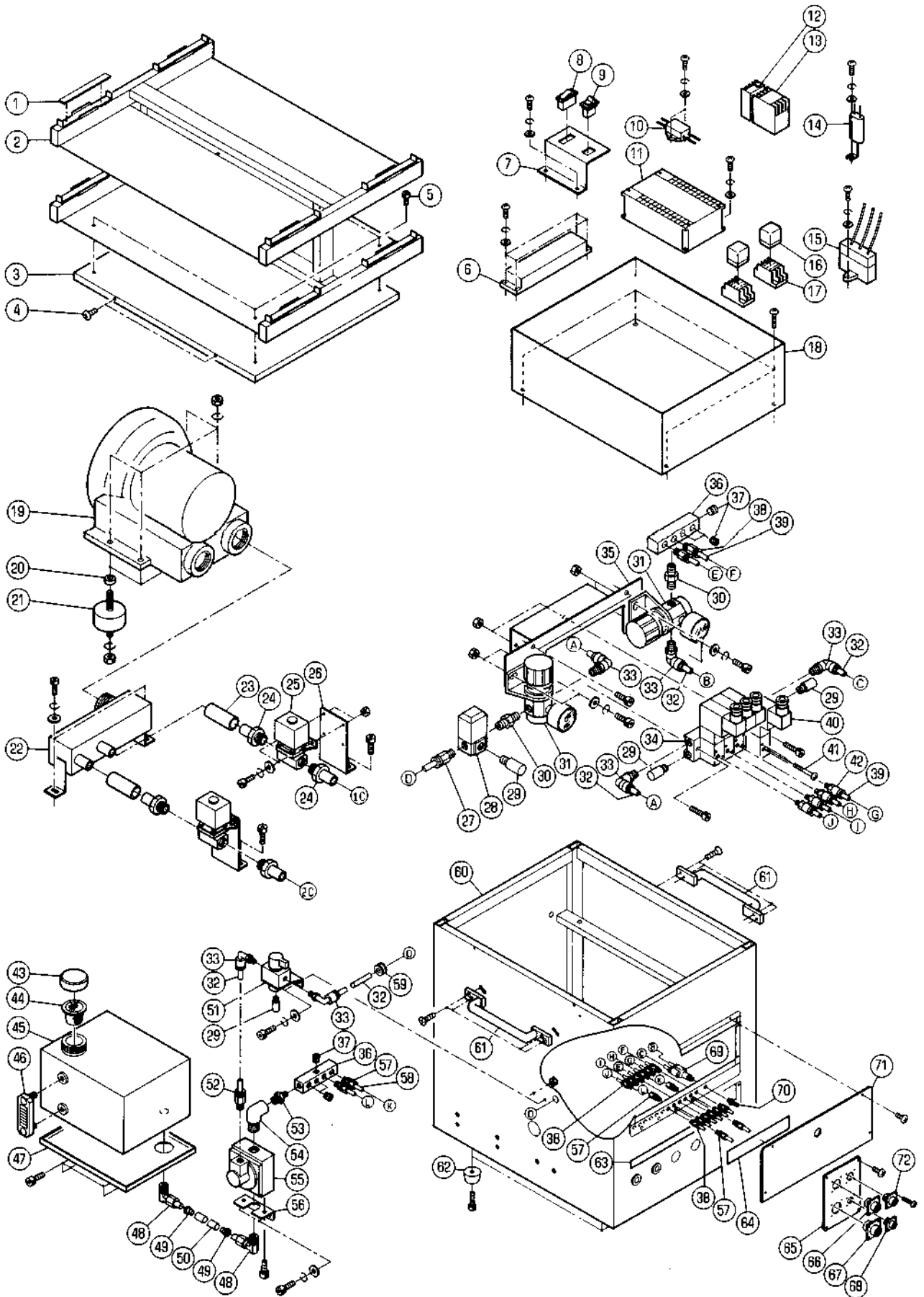
No	セット番号 / SET No 部品番号 / PART No	部品名称 / 構成番号 / COMPONENT PARTS	PART NAME No	個数 Q'ty
	5522 61 906	セイテ"ンキジ"ヨキヨソウチ 1,5,6,9-11	STATIC ELIMINATOR	1
1	5486 61 125-1	プレート	PLATE	1
2	9660050014	ナット M5	HEXAGON NUT M5	2
3	9710050008	ハ"ネサ"カ"ネ M5	SPRING WASHER M5	6
4	9642051014	ナ"コネシ" M5X10	SMALL PAN-HEAD SCREW M5X10	4
5	5486 61 126-1	プレート	PLATE	1
6	5522 61 911	セイテ"ンキジ"ヨキヨハ"	ELECTRODE	1
8	91147	パイプ"ハ"ント" PZ-0112	PIPE BAND PZ-0112	1
9	98191	セイテ"ンキジ"ヨキヨホンタイ	STATIC ELIMINATOR	1
10	5522 61 912	ハ"	BAR	1
11	5522 61 134-1	ブロック	BLOCK	1
12	9670051408	ソケットボ"ルト M5X14	HEXAGON SOCKET BOLT M5X14	1
13	9670061608	ソケットボ"ルト M6X16	HEXAGON SOCKET BOLT M6X16	2
14	9716050014	ヒラサ"カ"ネ M5	PLAIN WASHER M5	3
15	9670050808	ソケットボ"ルト M5X8	HEXAGON SOCKET BOLT M5X8	4
16	90643	ハツキサ"カ"ネ B5	TOOTHED LOCK WASHER B5	2

セイキヨホツクス  
 (フランクセツセンヨウソウチ)  
 CONTROL BOX  
 (BLANKET CLEANING DEVICE)

セクション  
 SECTION

セクション番号  
 SECTION NUMBER

65227 635



セイキヨホツクス  
(フランクセットセンシヨウソウチ)  
CONTROL BOX  
(BLANKET CLEANING DEVICE)

セクション  
SECTION

セクション番号  
SECTION NUMBER

6522Z 635

★マークの部品は単品ではお渡しできませんので、セット番号で注文してください。  
When ordering items marked ★, indicate the set number because they are available only as a set.

No.	セット番号/ 部品番号	SET No. PART No.	部品名称/ 構成番号/ COMPONENT PARTS	PART NAME	個数 Qty
1	5524 65	596	シート	SHEET	8
2	5524 65	469-1	スタント	STAND	1
3	5524 65	594	ハットカバー	COVER	1
4	9652051003		トラスコネシ M5X10	SMALL TRUSS SCREW M5X10	4
5	9670060801		ソケットホルト M6X8	HEXAGON SOCKET BOLT M6X8	4
6	98935033		ターミナル BD8-MB12	TERMINAL BD8-MB12	1
7	5524 65	621	フランクセット	BRACKET	1
8	96559		スイッチ C1520AT-BW	SWITCH C1520AT-BW	1
9	98343001		スイッチ JW-S11RKK	SWITCH JW-S11RKK	1
10	99779		フィルター ZGB-2203-01	NOISE FILTER ZGB-2203-01	1
11	5524 65	622	コントローラ	CONTROLLER	1
12	98103022		サーマルリレー TH-N12TP	THERMAL RELAY TH-N12TP	1
13	98102014		マグネットリレー S-N11	RELAY S-N11 AC200V	1
14	99307003		サージキラー RFM2HJ104KD	SURGE KILLER RFM2HJ104KD	1
15	99771		サージキラー	SURGE KILLER	1
16	98111007		リレー MY1 DC24V	RELAY MY1 DC24V	2
17	97253		リレーソケット PTF08A(LY2)	RELAY SOCKET PTF08A(LY2)	2
18	5524 65	597	デッキボックス	BOX	1
19	90916002		リングブローア VB-004-G	RING BLOWER VB-004-G	1
20	5486 31	138	スパーサー	SPACER	4
21	92314011		ゴム U1340	RUBBER U1340	4
22	5522 65	479	エアダクト	AIR DUCT	1
23	5524 65	563	ホース 70	HOSE 70	2
24	5524 65	489	ニツフル	NIPPLE	4
25	97639		バルブ AB-41048	VALVE AB-41048	2
26	5524 65	486-2	フランクセット	BRACKET	2
27	94203		ニツフル GZS8-6	NIPPLE GZS8-6	1
28	90904025		デッキバルブ VT307-2G-01	VALVE VT307-2G-01	1
29	90905001		サイレンサー AN103-01	SILENCER AN103-01	4
30	90911036		フッティング 1/8X1/8	BUSHING 1/8X1/8	2
31	90906001		レギュレーター AR2000-01BG	REGULATOR AR2000-01BG	2
32	94209		ホース HB-8	HOSE HB-8	1
33	94200		エルボ GZL8-6	ELBOW GZL8-6	6
34	90904026		マニホルド VV3Z3-20-041	MANI FOLD VV3Z3-20-041	1
35	5524 65	488-1	フランクセット	BRACKET	1
36	5524 65	487-1	ターミナルブロック	TERMINAL BLOCK	2
37	91158		プラグ 1/8	PLUG 1/8	6
38	90903010		ニツフル KQH04-01S	NIPPLE KQH04-01S	14
39	90903011		ナイロンホース 2.5X4	HOSE 2.5X4	1
40	90904027		デッキバルブ VZ312-2DZC-M	VALVE VZ312-2DZC-M5	4
41	91301001		ナット M2.5X25	SCREW M2.5X25	8
42	90903012		ニツフル KQH04-M5	NIPPLE KQH04-M5	4
43	5524 65	518	キャップ	CAP	1
44	90518001		フィルター EA-8	FILTER EA-8	1
45	5524 65	480-2	タンク	TANK	1
46	90516002		オイルゲージ KHR-80A	OIL GAUGE KHR-80A	1
47	5524 65	491-1	パン	PAN	1
48	91001004		エルボ DL12-03	ELBOW DL12-03	2
49	91004003		スリーブ IN-225-146	SLEEVE IN-225-146	2
50	91004002		パイプ 12	PIPE 12	1
51	90906002		バルブ VHS2000-01B	VALVE VHS2000-01B	1
52	94206		ニツフル GZS8-8	NIPPLE GZS8-8	1
53	90911022		イキニツフル 1/8X1/4	NIPPLE 1/8X1/4	1
54	91073		オスメスエルボ 3/8X1/4	ELBOW 3/8X1/4	1
55	91003001		ポンプ SZ074-F	PUMP SZ074-F	1
56	5524 65	478	フランクセット	BRACKET	1
57	91001005		ニツフル H04-01	NIPPLE H04-01	6
58	91004001		パイプ 4	PIPE 4	1
59	92316003		グロメット NG-79-G	GROMMET NG-79-G	1

セイキヨホツクス  
 (フランクセットセンシヨウソウチ)  
 CONTROL BOX  
 (BLANKET CLEANING DEVICE)

セクション  
 SECTION

セクション番号  
 SECTION NUMBER

65227 635

★マークの部品は単品ではお渡しできませんので、セット番号で注文してください。  
 When ordering items marked ★, indicate the set number because they are available only as a set.

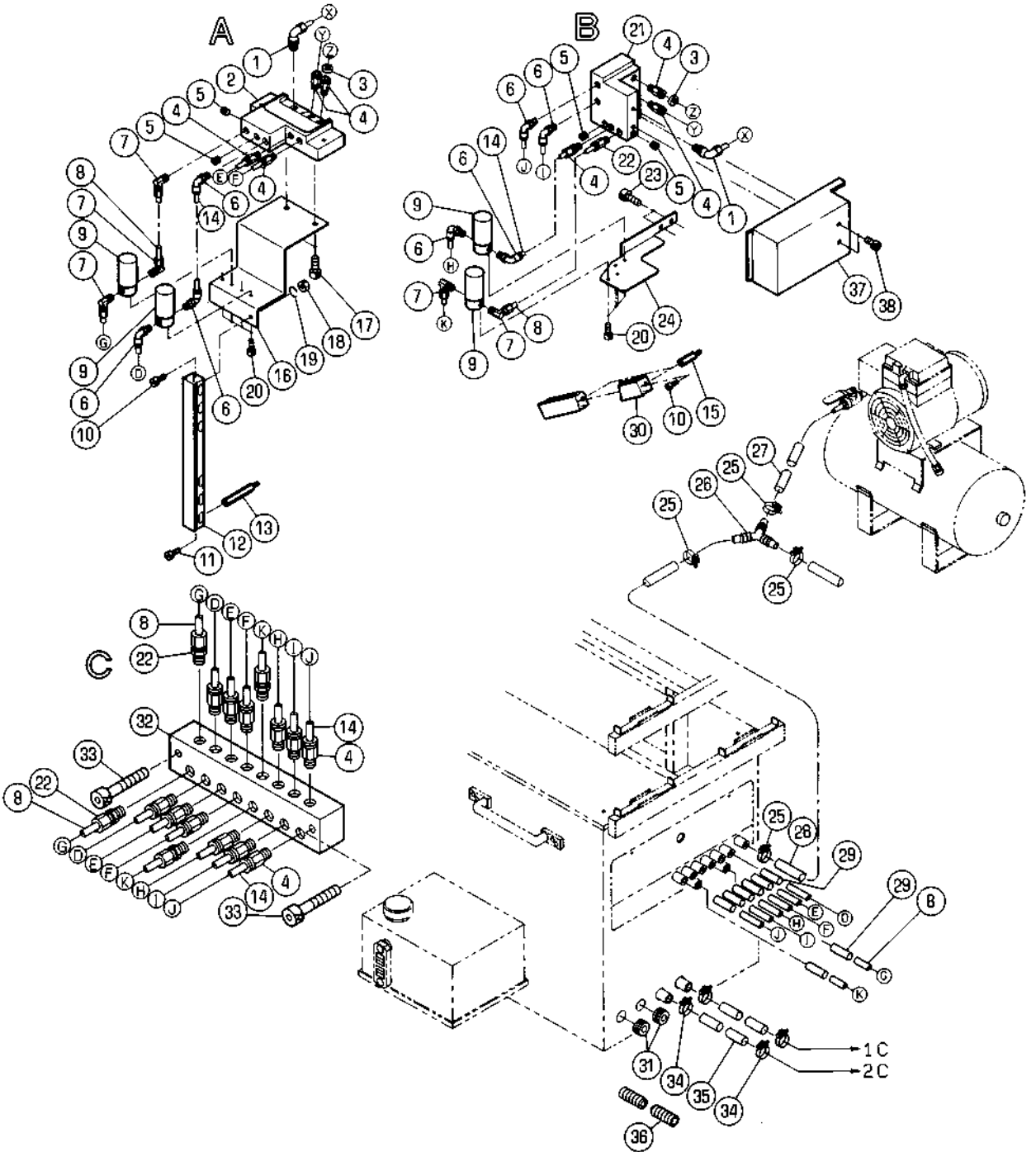
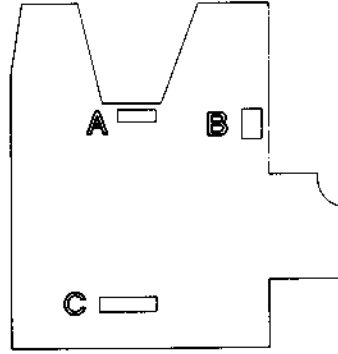
No	セット番号/ 部品番号	SET No PART No	部品名称/ 構成番号	COMPONENT PARTS	PART NAME No	個数 Qty
60	5524 65 470-2		ホツクス		BOX	1
61	92302006		トツテ A1081-1		HANDLE A1081-1	2
62	91322		ゴムフシ C-30-RK-3225		RUBBER FOOT C-30-RK-3225	4
63	5524 65 708		プレート		PLATE	1
64	5524 65 707		プレート		PLATE	1
65	5524 65 598		プレート		PLATE	1
66	98912004		コネクタ- NJC-244-RM		CONNECTOR NJC-244-RM	1
67	95803		レセフタクル		RECEPTACLE	1
68	98912003		コネクタ- SRCN2A13-5S		CONNECTOR SRCN2A13-5S	1
69	90903017		フランチ KQU08-01S		BRANCH KQU08-01S	1
70	90911035		ストレートニツフル 9.5X1/8		NIPPLE 9.5X1/8	1
71	5524 65 485		プレート		PLATE	1
72	98893		コネクタ-		CONNECTOR	1

ターミナルパイプ  
 (フランクセットセンシヨウソウチ)  
 TERMINAL PIPING  
 (BLANKET CLEANING DEVICE)

セクション  
 SECTION

セクション番号  
 SECTION NUMBER

6522Z 637



ターミナルパイプ  
 (フランクセットセンシヨウソウチ)  
 TERMINAL PIPING  
 (BLANKET CLEANING DEVICE)

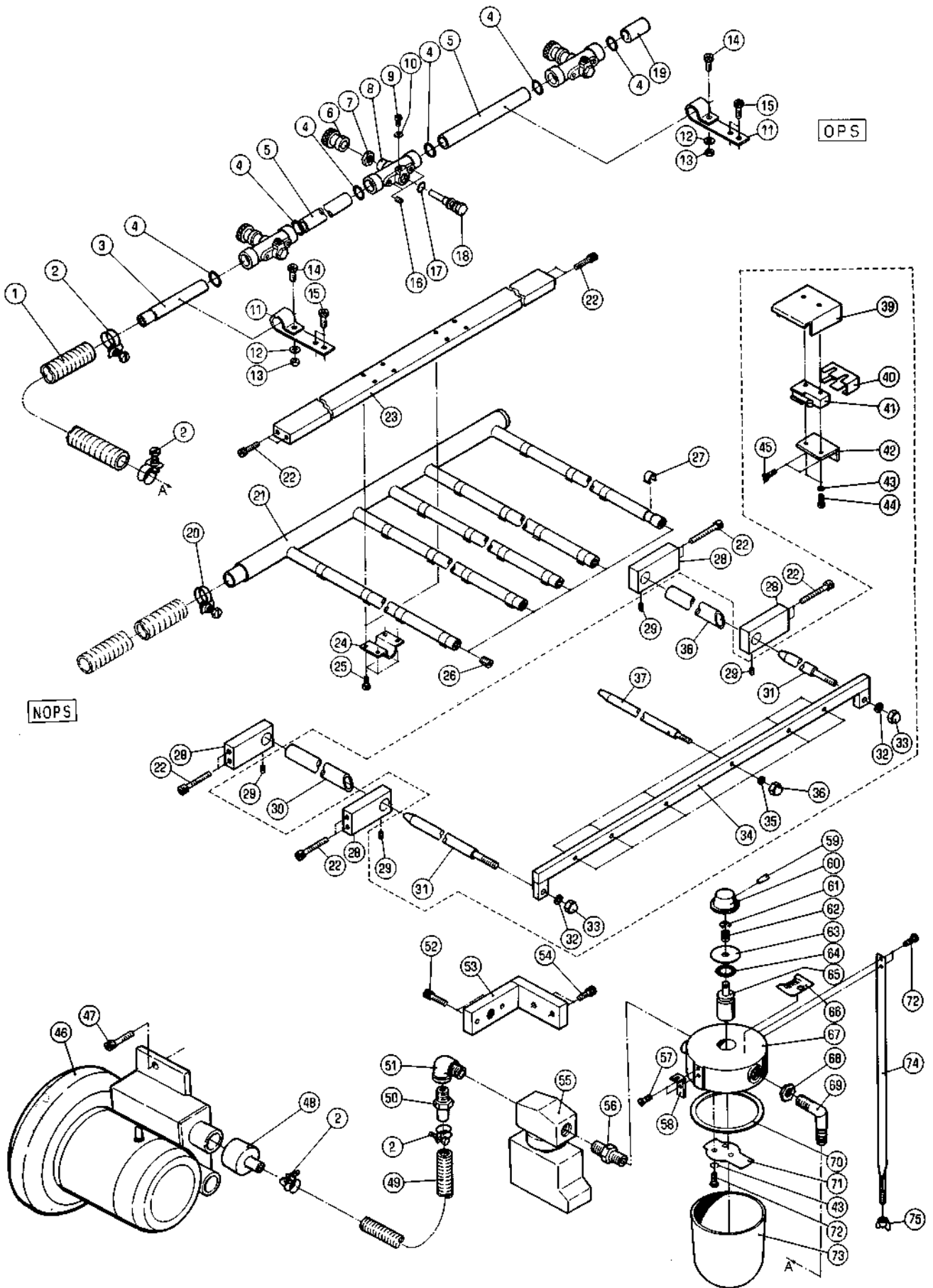
セクション  
 SECTION

セクション番号  
 SECTION NUMBER

6522Z 637

★マークの部品は単品ではお渡しできませんので、セット番号で注文してください。  
 When ordering items marked ★, indicate the set number because they are available only as a set.

No	セット番号/SET No. 部品番号/PART No	部品名称/ 構成番号/COMPONENT PARTS	PART NAME No	個数 Qty
1	91001001	エルボ L04-01	ELBOW L04-01	2
2	6522 65 493	ターミナルブロック	TERMINAL BLOCK	1
3	90903021	キャップ KQC-04G	CAP KQC-04G	2
4	90903010	ニツフル KQH04-01S	NIPPLE KQH04-01S	19
5	91158	プラグ 1/8	PLUG 1/8	4
6	90903015	エルボ KQL04-01S	ELBOW KQL04-01S	7
7	91001002	エルボ DL04-01	ELBOW DL04-01	5
8	91004001	パイプ 4	PIPE 4	1
9	91002001	バルブ USB3-6-1-E	VALVE USB3-6-1-E AC200V	4
10	9670051208	ソケットボルト M5X12	HEXAGON SOCKET BOLT M5X12	3
11	9670040808	ソケットボルト M4X8	HEXAGON SOCKET BOLT M4X8	1
12	5524 65 537	ダクト	DUCT	1
13	5432 61 118	スタット	STUD	1
14	90903011	ナイロンホース 2.5X4	HOSE 2.5X4	1
15	5640 12 201	スタット	STUD	2
16	5524 65 494-1	フランクセット	BRACKET	1
17	9670062008	ソケットボルト M6X20	HEXAGON SOCKET BOLT M6X20	2
18	9660050014	ナット M5	HEXAGON NUT M5	1
19	9710050008	ハネサカネ M5	SPRING WASHER M5	1
20	9670041008	ソケットボルト M4X10	HEXAGON SOCKET BOLT M4X10	8
21	6522 65 495	ターミナルブロック	TERMINAL BLOCK	1
22	91001005	ニツフル H04-01	NIPPLE H04-01	5
23	9670061208	ソケットボルト M6X12	HEXAGON SOCKET BOLT M6X12	2
24	5524 65 496	フランクセット	BRACKET	1
25	91191	ホースバンド 15	HOSE BAND 15	4
26	5290 83 351	コネクタ	CONNECTOR	1
27	5524 65 564	ホース(L=100)	HOSE(L=100)	1
28	5524 65 566	ホース(L=1500)	HOSE(L=1500)	1
29	5524 65 706	マークチューブ	TUBE	8
30	5524 65 536	ダクト	DUCT	1
31	92316001	グロメット MG-6	GROMMET MG-6	2
32	5524 65 498	ターミナルブロック	BLOCK	1
33	9670063508	ソケットボルト M6X35	HEXAGON SOCKET BOLT M6X35	2
34	91193	バンド 26	BAND 26	4
35	5522 11 256-1	ホース 19X26X2500	HOSE 19X26X2500	2
36	5524 65 565	ホース(L=1800)	HOSE(L=1800)	1
37	6522 65 497	カバー	COVER	1
38	9652061203	トラスコネジ M6X12	SMALL TRUSS SCREW M6X12	2



エア-ブロー-スプレー  
AIR BLOWER, SPRAY

セクション  
SECTION

セクション番号  
SECTION NUMBER

6522Z 650

★マークの部品は単品ではお渡しできませんので、セット番号で注文してください。  
When ordering items marked ★, indicate the set number because they are available only as a set.

No	セット番号/ 部品番号	SET No PART No	部品名称/ 構成番号	COMPONENT PARTS	PART NAME	数量 Qty
	6520 48	140	フォーク ASSY		FORK ASSY	1
			31-37			
	6520 48	150	スイッチ ASSY		SWITCH ASSY	1
			39-44			
	6520 48	500	レソクハイソウチ ASSY		NON-STOP DELIVERY FORK ASSY	1
			29-45			
	91340		スプレーソウチツシキ		SPRAY UNIT	1
			43,57-75			
1	5522 11	251	ホース 15X22X1300		HOSE 15X22X1300	1
2	91192		ホースバンド 23		HOSE BAND 23	4
3	5640 82	103	パイプ		PIPE	1
4	90505		O-リング P-16		O-RING P-16	6
5	5522 48	121	パイプ		PIPE	2
6	5486 14	136	ノズル		NOZZLE	3
7	5486 14	137	ナット		NUT	3
8	5486 14	134-3	スプレーボディ		SPRAY BODY	3
9	9670040808		ソケットボルト M4X8		HEXAGON SOCKET BOLT M4X8	3
10	9716040014		ヒラサカネ M4		PLAIN WASHER M4	3
11	5522 48	114	ブラケット		BRACKET	2
12	9716060014		ヒラサカネ M6		PLAIN WASHER M6	2
13	9660060014		ナット M6		HEXAGON NUT M6	2
14	9670061408		ソケットボルト M6X14		HEXAGON SOCKET BOLT M6X14	2
15	9670061608		ソケットボルト M6X16		HEXAGON SOCKET BOLT M6X16	4
16	9684040608		トメネジ M4X6		SET SCREW M4X6	6
17	90553		O-リング P-7		O-RING P-7	3
18	5486 14	135-2	バルブ		VALVE	3
19	5486 14	145	エンドパイプ		END PIPE	1
20	91193		バンド 26		BAND 26	1
21	5522 48	112	シャワー		SHOWER	1
22	9670084008		ソケットボルト M8X40		HEXAGON SOCKET BOLT M8X40	12
23	6520 48	111	ステー		STAY	1
24	5521 48	113	パイプオサエ		PLATE	2
25	9670051008		ソケットボルト M5X10		HEXAGON SOCKET BOLT M5X10	8
26	91158		プラグ 1/8		PLUG 1/8	5
27	5640 48	107	ストッパ		STOPPER	30
28	5522 48	146	ブラケット		BRACKET	4
29	9680060808		トメネジ M6X8		SET SCREW M6X8	4
30	5522 48	145	ガイド		GUIDE	1
31	5522 48	143	スペアフォーク		SPARE FORK	2
32	9710080008		スプリングワッシャー M8		SPRING WASHER M8	2
33	90920		ドームキャップナット M8		DOMED CAP NUT M8	2
34	5522 48	141	ステー		STAY	1
35	9710060008		スプリングワッシャー M6		SPRING WASHER M6	6
36	90706		ドームキャップナット M6		DOMED CAP NUT M6	6
37	5522 48	142	スペアフォーク		SPARE FORK	6
38	5522 48	144	ガイド		GUIDE	1
39	5522 48	147-2	カバー		COVER	1
40	95117		ターミナルカバー AP-B		TERMINAL COVER AP-B	1
41	95111		スイッチ Z-15GW22B		SWITCH Z-15GW22B	1
42	5522 48	148-2	ブラケット		BRACKET	1
43	9710040008		スプリングワッシャー M4		SPRING WASHER M4	5
44	9642043014		小径六角ネジ M4X30		SMALL PAN-HEAD SCREW M4X30	2
45	9670061208		ソケットボルト M6X12		HEXAGON SOCKET BOLT M6X12	2
46	97056		リングブロー VFC106A		RING BLOWER VFC106A	1
47	9670082008		ソケットボルト M8X20		HEXAGON SOCKET BOLT M8X20	2
48	5562 82	101	コネクタ		CONNECTOR	1
49	5522 11	252	ホース 15X22X500		HOSE 15X22X500	1
50	5560 82	118	ホースニツプル		HOSE NIPPLE	1
51	90911024		エルボ 1/2-3/8		ELBOW 1/2-3/8	1

エア・ブロー・スプレー

AIR BLOWER/SPRAY

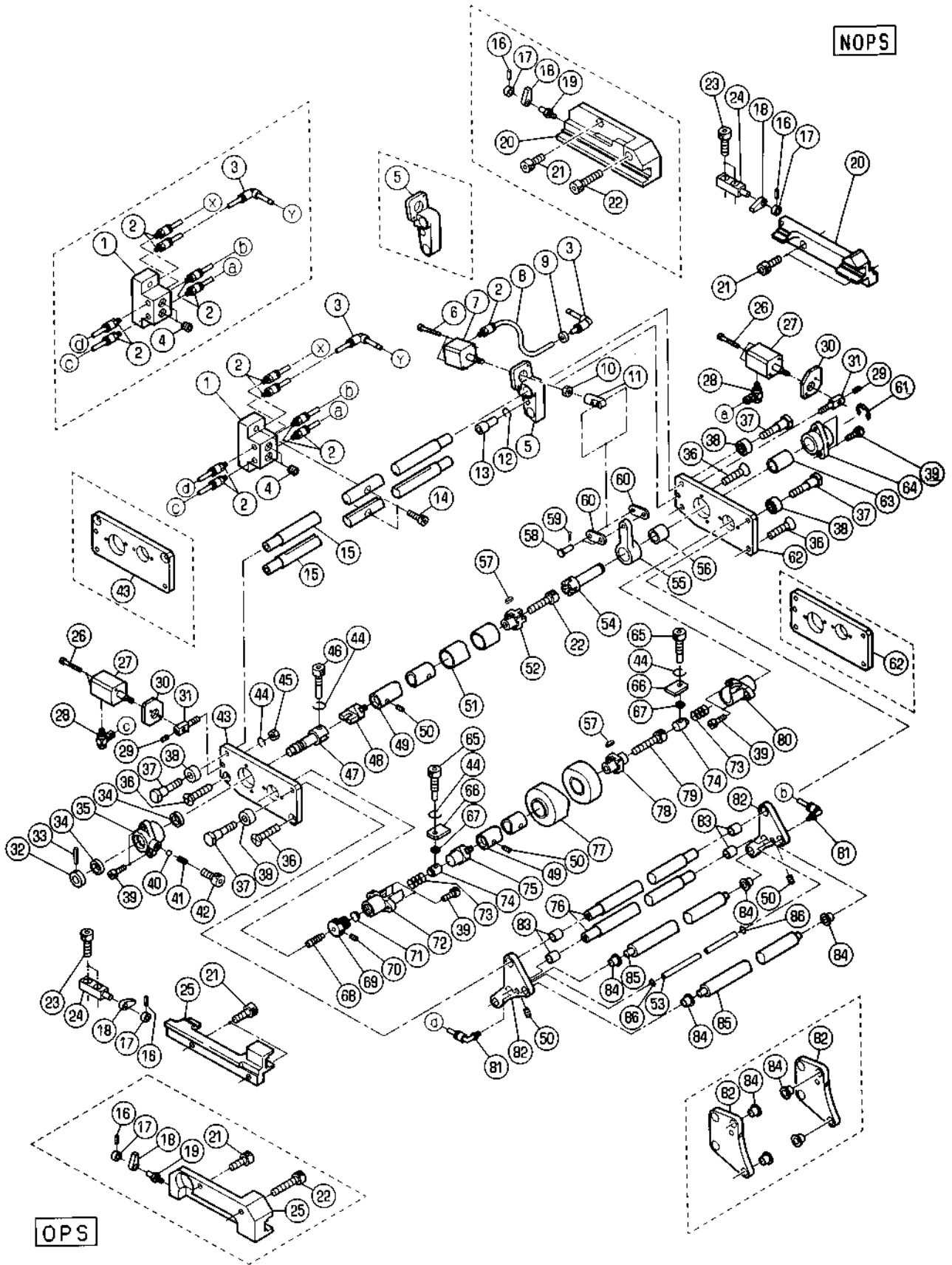
セクション  
SECTION

セクション番号  
SECTION NUMBER

6522Z 650

★マークの部品は単品ではお渡しできませんので、セット番号で注文してください。  
When ordering items marked ★, indicate the set number because they are available only as a set.

No	セット番号/ 部品番号	SET No PART No	部品名称/ 構成番号	COMPONENT PARTS	PART NAME No	個数 Qty
52	9670062001		ソケットホルト	M6X20	HEXAGON SOCKET BOLT M6X20	2
53	5522 11 228-1		ホルダー		HOLDER	1
54	9670101608		ソケットホルト	M10X16	HEXAGON SOCKET BOLT M10X16	2
55	90904009		バルブ	YS301BF94N9CF	VALVE YS301BF94N9CF 5X26	1
56	90911025		ニツフル	3/8-1/2	NIPPLE 3/8-1/2	1
57	9648040814		サラコネシ	M4X8	SMALL FLUSH HEAD SCREW M4X8	2
58	91286		アング	TB-30-324	ANGLE TB-30-324	1
59	9411302500		テーパ	3X25	TAPER PIN 3X25	1
60	91285		ノブ	TB-30-312	KNOB TB-30-312	1
61	9721060008		E-リング	E-6	E-RING E-6	1
62	91284		スプリング	TB-30-311	SPRING TB-30-311	1
63	91283		ワッシャ	TB-30-310	WASHER TB-30-310	1
64	91282		Oリング	TB-30-306	O-RING TB-30-306	1
65	91278		シャフト	TB-30-304	SHAFT TB-30-304	1
66	91289		メモリハン	TB-30-323-2	SCALE TB-30-323-2	1
67	91277		パウダー	TB-30-301	POWDER CASE TB-30-301	1
68	91288		ナット	TB-30-322	NUT TB-30-322	1
69	91287		ニツフル	TB-30-321	NIPPLE TB-30-321	1
70	91279		パッキン	TB-31-303	PACKING TB-31-303	1
71	91281		バルブ	TB-30-309	VALVE TB-30-309	1
72	9642040614		ナハコネシ	M4X6	SMALL PAN-HEAD SCREW M4X6	5
73	91113		スプレー	TB-31-318	SPRAY CUP TB-31-318	1
74	91112		バンド	TB-31-314	BAND TB-31-314	1
75	9664050014		チヨウナット	M5	WING NUT M5	1



フランクセットセンシヨウソウチ

セクション  
SECTION

セクション番号

SECTION NUMBER

6522Z 655

BLANKET CLEANING DEVICE

★マークの部品は単品ではお渡しできませんので、セット番号で注文してください。  
When ordering items marked ★, indicate the set number because they are available only as a set.

No	セット番号/ 部品番号	SET No PART No	部品名称/ 構成番号	COMPONENT PARTS	PART NAME No	個数 Qty
	5524 65	450	ホルダ- ASSY		HOLDER ASSY	2
			ﾀｲ11ユニット		1ST UNIT	
			16,17,24			
	5524 65	460	ピ-ンホルト ASSY		BOLT ASSY	2
			ﾀｲ21ユニット		2ND UNIT	
			16,17,19			
	5524 65	510	ﾌﾟﾚｰﾄ ASSY		PLATE ASSY	1
			ﾀｲ11ユニット(OPS)		1ST UNIT(OPS)	
			82,84			
	5524 65	520	ﾌﾟﾚｰﾄ ASSY		PLATE ASSY	1
			ﾀｲ11ユニット(NOPS)		1ST UNIT(NOPS)	
			82,84			
	5524 65	530	ﾌﾟﾚｰﾄ ASSY		PLATE ASSY	1
			ﾀｲ21ユニット(OPS)		2ND UNIT(OPS)	
			82,84			
	5524 65	540	ﾌﾟﾚｰﾄ ASSY		PLATE ASSY	1
			ﾀｲ21ユニット(NOPS)		2ND UNIT(NOPS)	
			82,84			
	5524 65	550	ハウジング ASSY		HOUSING ASSY	2
			63,64			
	5524 65	560	ｱｰﾑ ASSY		ARM ASSY	2
			55,56			
	5524 65	570	ハウジング ASSY		HOUSING ASSY	2
			32-35,40-42,47			
	5524 65	580	ハウジング ASSY		HOUSING ASSY	2
			34,35			
	5524 65	590	ソケット ASSY		SOCKET ASSY	2
			32,33,47			
1	5524 65	527	ﾌﾞﾛｯｸ		BLOCK	1
			ﾀｲ11ユニット		1ST UNIT	
1	5524 65	528	ﾌﾞﾛｯｸ		BLOCK	1
			ﾀｲ21ユニット		2ND UNIT	
2	90903012		ﾆｯﾌﾟﾙ KQH04-M5		NIPPLE KQH04-M5	14
3	90903016		ｽﾄﾚｰﾄエルﾎﾞ IN289-629		ELBOW IN289-629	4
4	91341002		ﾌﾟﾗｸﾞ 1/16		PLUG 1/16	4
5	5524 65	541	ﾌﾞﾗｯｾｯﾄ		BRACKET	1
			ﾀｲ11ユニット		1ST UNIT	
5	5524 65	546	ﾌﾞﾗｯｾｯﾄ		BRACKET	1
			ﾀｲ21ユニット		2ND UNIT	
6	9670033008		ソケットホルト M3X30		HEXAGON SOCKET BOLT M3X30	4
7	90902009		エア-ｼﾘﾝﾀﾞ- CQ2B16-10S		AIR CYLINDER	2
8	90903011		ﾅｲﾛﾝﾎｰｽ 2.5X4		HOSE 2.5X4	1
9	90903021		ｷｯﾌﾟ ｸﾞ KQC-04G		CAP KQC-04G	2
10	9662050014		ﾅｯﾄ M5		HEXAGON NUT M5	2
11	5524 65	524	ホルダ-		HOLDER	2
12	9710080008		ﾊﾞﾈｻﾞｶﾞﾈ M8		SPRING WASHER M8	2
13	5524 65	545	ﾅｯﾄ		NUT	2
14	9670052001		ソケットホルト M5X20		HEXAGON SOCKET BOLT M5X20	4
15	5524 65	521	ｽﾃ-		STAY	4
16	9410161008		ｽﾌﾟﾘﾝｸﾞﾋﾟﾝ 1.6X10		SPRING PIN 1.6X10	4
17	5524 65	452	ｶﾗ-		COLLAR	4
18	5524 65	453	ﾚﾊﾞ-		LEVER	2
			ﾀｲ11ユニット		1ST UNIT	
18	5524 65	462	ﾚﾊﾞ-		LEVER	2
			ﾀｲ21ユニット		2ND UNIT	
19	5524 65	461	ピ-ンホルト		BOLT	2
			ﾀｲ21ユニット		2ND UNIT	
20	5524 65	466	ｶﾞｲﾄﾞﾚｰﾙ		GUIDE RAIL	1
			ﾀｲ21ユニット		2ND UNIT	

フランクツトセンシヨクソウチ

セクション  
SECTIONセクション番号  
SECTION NUMBER

6522Z 655

BLANKET CLEANING DEVICE

★マークの部品は単品ではお渡しできませんので、セット番号で注文してください。  
When ordering items marked ★, indicate the set number because they are available only as a set.

No	セット番号/ 部品番号	SET No PART No	部品名称/ 構成番号	COMPONENT PARTS	PART NAME	個数 Q'ty
20	6522 65 456		カイトレール タイ12ユニット		GUIDE RAIL 1ST UNIT	1
21	9670061208		ソケットホルト M6X12		HEXAGON SOCKET BOLT M6X12	6
22	9670063508		ソケットホルト M6X35		HEXAGON SOCKET BOLT M6X35	4
23	9670061608		ソケットホルト M6X16 タイ12ユニット		HEXAGON SOCKET BOLT M6X16 1ST UNIT	4
24	5524 65 451		ホルダー タイ12ユニット		HOLDER 1ST UNIT	2
25	5524 65 465		カイトレール タイ22ユニット		GUIDE RAIL 2ND UNIT	1
25	6522 65 455		カイトレール タイ12ユニット		GUIDE RAIL 1ST UNIT	1
26	9670032808		ソケットホルト M3X28 タイ22ユニット		HEXAGON SOCKET BOLT M3X28 2ND UNIT	4
26	9670034008		ソケットホルト M3X40 タイ12ユニット		HEXAGON SOCKET BOLT M3X40 1ST UNIT	4
27	90902007		エアシリンダ-CQ2B12-10SM タイ22ユニット		AIR CYLINDER CQ2B12-10SM 2ND UNIT	2
27	90902008		エアシリンダ- タイ12ユニット		AIR CYLINDER CQ2B12-F6120-15 1ST UNIT	2
28	90903020		エルボ M-5HLH-4		ELBOW M-5HLH-4	4
29	9684040508		トメネジ M4X5		SET SCREW M4X5	4
30	5524 65 525		トリツケイタ		PLATE	4
31	5524 65 514		ピン		PIN	4
32	5524 65 592		カラ		COLLAR	2
33	9410251808		スプリングピン 2.5X18		SPRING PIN 2.5X18	2
34	5524 65 582		カラ		COLLAR	4
35	5524 65 581		ハウジング		HOUSING	2
36	9648062014		サラコネジ M6X20		SMALL FLUSH HEAD SCREW M6X20	8
37	5524 65 523		コロピン		PIN	8
38	5524 65 522		ローラー		ROLLER	8
39	9670041008		ソケットホルト M4X10		HEXAGON SOCKET BOLT M4X10	16
40	90367002		コウキユウ 5		BALL 5	2
41	5524 65 571		スプリング		SPRING	2
42	9670060608		ソケットホルト M6X6		HEXAGON SOCKET BOLT M6X6	2
43	5524 65 512		フレーム タイ12ユニット		FRAME 1ST UNIT	1
43	5524 65 532		フレーム タイ22ユニット		FRAME 2ND UNIT	1
44	9710060008		ハネサカネ M6		SPRING WASHER M6	8
45	9662060014		ナット M6		HEXAGON NUT M6	2
46	5524 65 593		ホルト		BOLT	2
47	5524 65 591		ソケット		SOCKET	2
48	5524 65 554		エントストツハ-		STOPPER	2
49	5524 65 553		カミカンシク		SHAFT	4
50	9684040608		トメネジ M4X6		SET SCREW M4X6	8
51	5524 65 702		カミカン		PAPER PIPE	2
52	5524 65 555		エントフラグ		PLUG	2
53	5524 65 515		ノズル		NOZZLE	2
54	5524 65 552		ソケット		SOCKET	2
55	5524 65 561		アーム		ARM	2
56	90436		ワンウェイクラッチ HF1216		ONE WAY CLUTCH HF1216	2
57	5524 65 556		キー		KEY	4
58	5524 65 543		ピン		PIN	4
59	9414161000		ワリピン 1.6X10		SPLIT PIN 1.6X10	4
60	5524 65 542		リンク		LINK	4
61	9721100008		E-リング E-10		E-RING E-10	2
62	5524 65 513		フレーム タイ12ユニット		FRAME 1ST UNIT	1

フランクセットセクションヨウソウ子

セクション  
SECTION

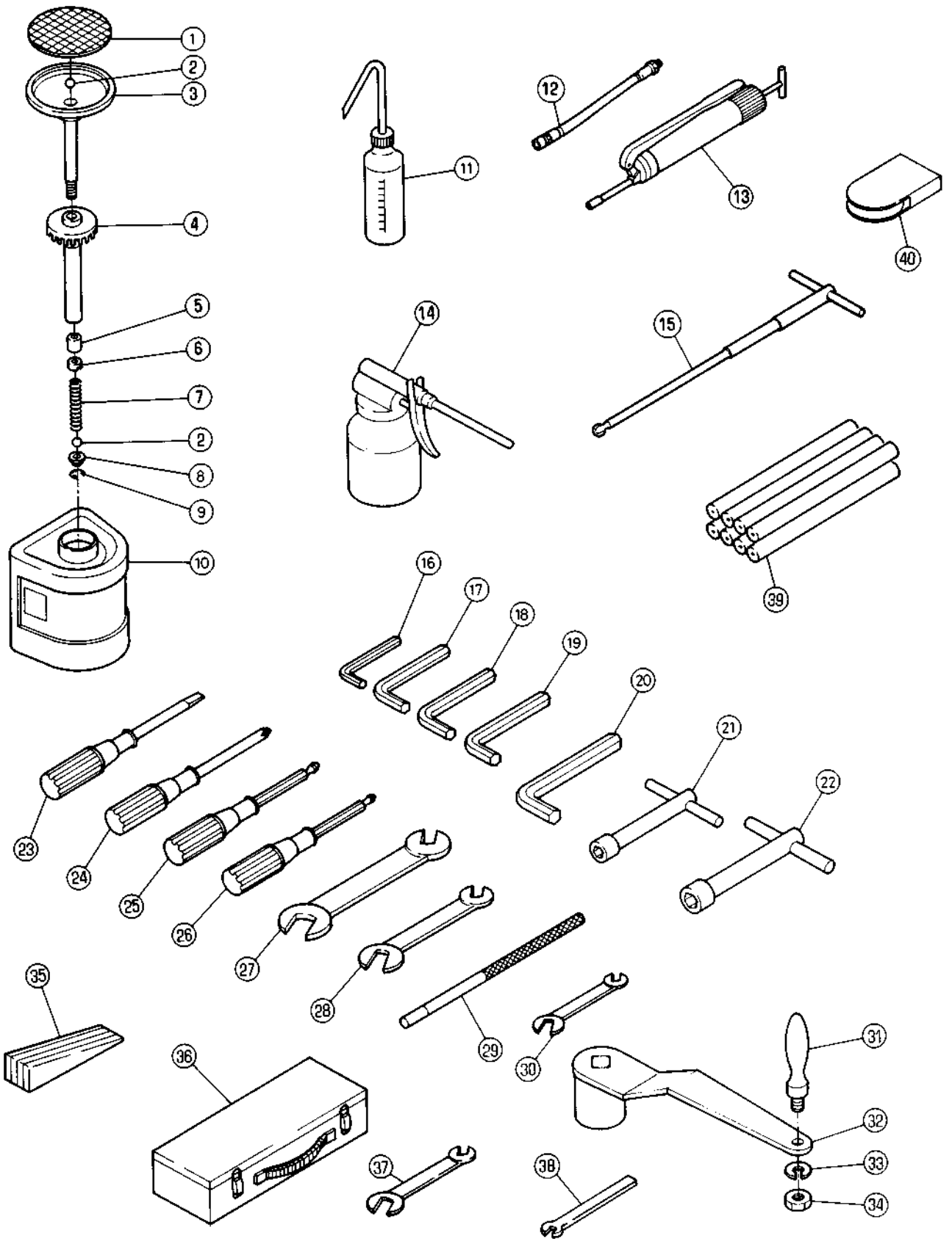
セクション番号  
SECTION NUMBER

65222 655

BLANKET CLEANING DEVICE

★マークの部品は単品ではお渡しできませんので、セット番号で注文してください。  
When ordering items marked ★, indicate the set number because they are available only as a set.

No	セット番号/ 部品番号	SET No PART No	部品名称/ 構成番号	COMPONENT PARTS	PART NAME No	備数 Qty
62	5524 65	533	フレーム ダイヤ22ユニット		FRAME 2ND UNIT	1
63	90355010		ワンウェイクラッチ	HFL 1226	ONE WAY CLUTCH HFL 1226	2
64	5524 65	551	ハウジング		HOUSING	2
65	5524 65	576	ボルト		BOLT	4
66	5524 65	577	フラクオサエ		PLATE	4
67	5524 65	585-1	ワッシャー		WASHER	4
68	9686052008		トメネジ	M5X20	SET SCREW M5X20	2
69	5524 65	584	ボルト		BOLT	2
70	9684050808		トメネジ	M5X8	SET SCREW M5X8	2
71	5524 65	583	ガイド		GUIDE	2
72	5524 65	572	フランクセット		BRACKET	2
73	5524 65	578	スプリング		SPRING	4
74	5524 65	579	ガイド		GUIDE	4
75	5524 65	574	エントストッパ		STOPPER	2
76	5524 65	516	ステー		STAY	4
77	5524 65	701	フシヨクフ		CLEANING ROLL	2
78	5524 65	575	エンドプレート		END PLATE	2
79	9670064008		ソケットボルト	M6X40	HEXAGON SOCKET BOLT M6X40	2
80	5524 65	573	フランクセット		BRACKET	2
81	90903014		エルボ	KQL04-M5	ELBOW KQL04-M5	4
82	5524 65	511	プレート		PLATE	2
			ダイヤ11ユニット		1ST UNIT	
82	5524 65	531	プレート		PLATE	2
			ダイヤ22ユニット		2ND UNIT	
83	5524 65	517	カラ		COLLAR	8
84	90336006		ブッシュ	80F0808	BUSHING 80F-0808	8
85	5524 65	535	ガイドローラ		GUIDE ROLLER	4
86	90500		Oリング	P-4	O-RING P-4	4



フソクヒン

セクション  
SECTION

セクション番号

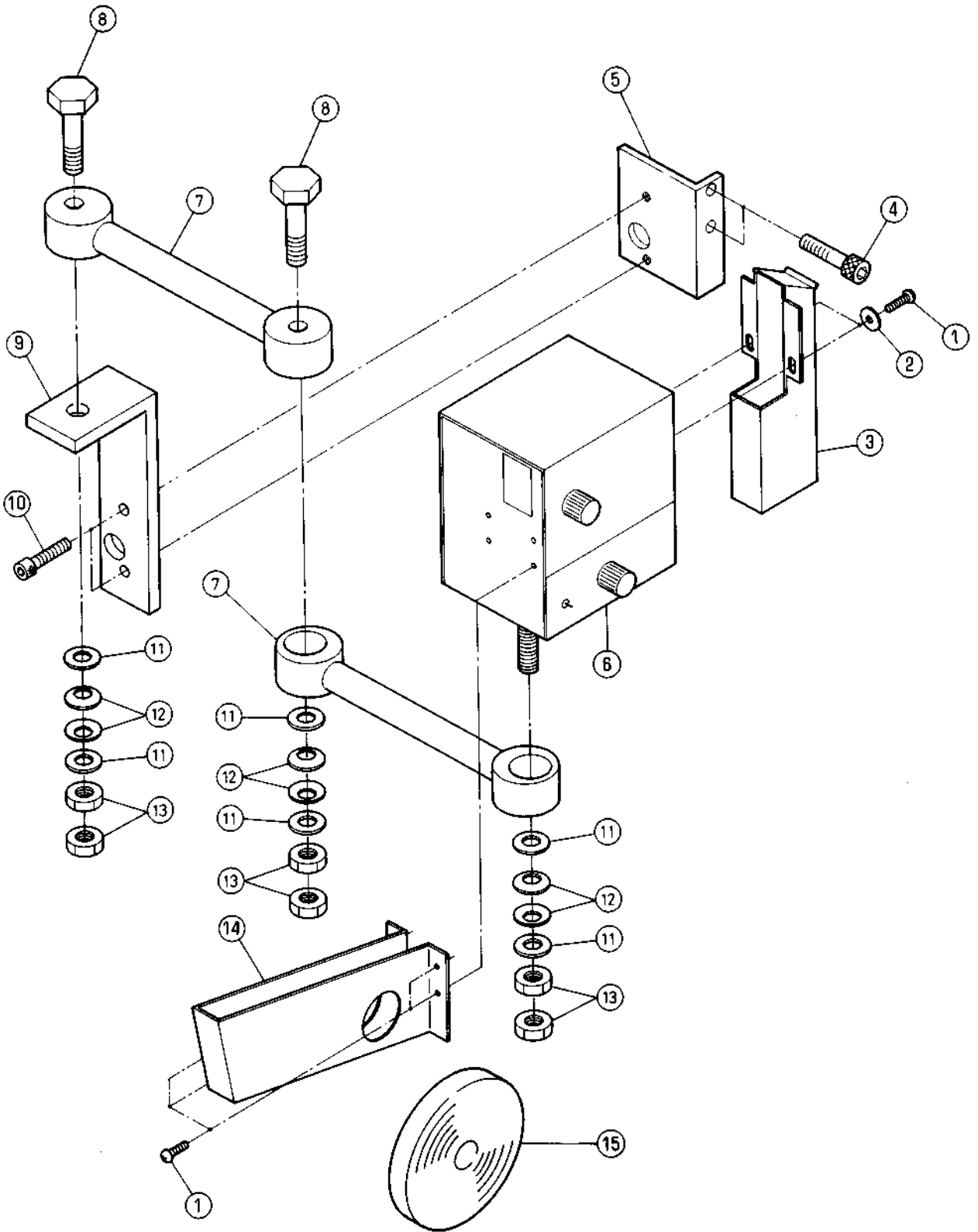
SECTION NUMBER

65222 660

ACCESSORIES

★マークの部品は単品ではお渡してできませんので、セット番号で注文してください。  
When ordering items marked ★, indicate the set number because they are available only as a set.

No	セット番号/ 部品番号	SET No PART No	部品名称/ 構成番号	COMPONENT PARTS	PART NAME	個数 Qty
	5430 83	100-2	プランジヤ-カン	ASSY	PLUNGER CAN ASSY	2
			1-10			
	5430 83	210-4	プランジヤ-カンシロカネ	ASSY	PLUNGER CAN SHAFT ASSY	2
			1-9			
	5522 25	170	クランク	ASSY	CRANK ASSY	1
			31-34			
1	5430 83	218	カバー		COVER	2
2	90408		スチールボール 3/8		STEEL BALL 3/8	4
3	5430 83	213-3	ヘッド		HEAD	2
4	5430 83	216-3	キャップ		CAP	2
5	5430 83	214-1	リング		RING	2
6	5430 83	217	トメナット		NUT	2
7	5430 83	215-1	スプリング		SPRING	2
8	5430 83	111-1	ソコナ		HOLDER	2
9	9723180008		C-リング C-18		C-RING C-18	2
10	5430 83	115-1	ボトル		BOTTLE	2
11	91494		ボトル		BOTTLE	2
12	90532001		ノズル PH-3		NOZZLE PH-3	1
13	91531		グリースガン		GREASE GUN	1
14	91442		オイルガン		OIL GUN	1
15	5480 23	256-1	ボールポイントドライバ		BALL POINT DRIVER	1
16	91423		ロツカクレンチ 2.5		ALLEN WRENCH 2.5	1
17	91422		ロツカクレンチ 3		ALLEN WRENCH 3	1
18	91421		ロツカクレンチ 4		ALLEN WRENCH 4	1
19	91420		ロツカクレンチ 5		ALLEN WRENCH 5	1
20	91425		ロツカクレンチ 6		ALLEN WRENCH 6	1
21	91418		T-レンチ 13		T-HANDLE WRENCH 13	1
22	91455		T-レンチ 19、L=300		T-HANDLE WRENCH 19	1
23	91431		ドライバ (-) 100MM		DRIVER (-) 100MM	1
24	91430		ドライバ (+) 100MM		DRIVER (+) 100MM PLASTIC HANDLE	1
25	91456		ボールポイントドライバ H-5		BALL POINT DRIVER H-5.0	1
26	91429		ボールポイントドライバ H-4		BALL POINT DRIVER H-4.0	1
27	91465		スパナ 13X17(S)		WRENCH 13X17(S)	1
28	91454		スパナ 10X13(L=140)		WRENCH 10X13(L=140)	1
29	5522 65	322	レバ		LEVER	1
30	91468		スパナ 7X8		WRENCH 7X8	1
31	90868		エンフラニキリ NR25		GRIP NR25	1
32	5640 25	121-3	スパナ		WRENCH	1
33	9710100008		ハネサカネ M10		SPRING WASHER M10	1
34	9660100014		ナット M10		HEXAGON NUT M10	1
35	5486 84	151-1	フソクフヒン "ヤ"		WEDGE	4
36	91434		コウクハコ		TOOL BOX	1
37	5524 65	121-1	ハンカケスパナ		SPANNER	1
38	5524 65	703	スパナ		SPANNER	1
			フランクセツセンヨウソウチヨウ		FOR BLANKET CLEANING DEVICE	
39	5524 65	701	フソクフ		CLEANING ROLL	8
			フランクセツセンヨウソウチヨウ		FOR BLANKET CLEANING DEVICE	
40	92318003		リヨウメンテーフ° NW-10		TAPE NW-10	1
			フランクセツセンヨウソウチヨウ		FOR BLANKET CLEANING DEVICE	



テープインサター

TAPE INSERTER

セクション  
SECTION

セクション番号  
SECTION NUMBER

6520Z 680

★マークの部品は単品ではお渡しできませんので、セット番号で注文してください。  
When ordering items marked ★, indicate the set number because they are available only as a set.

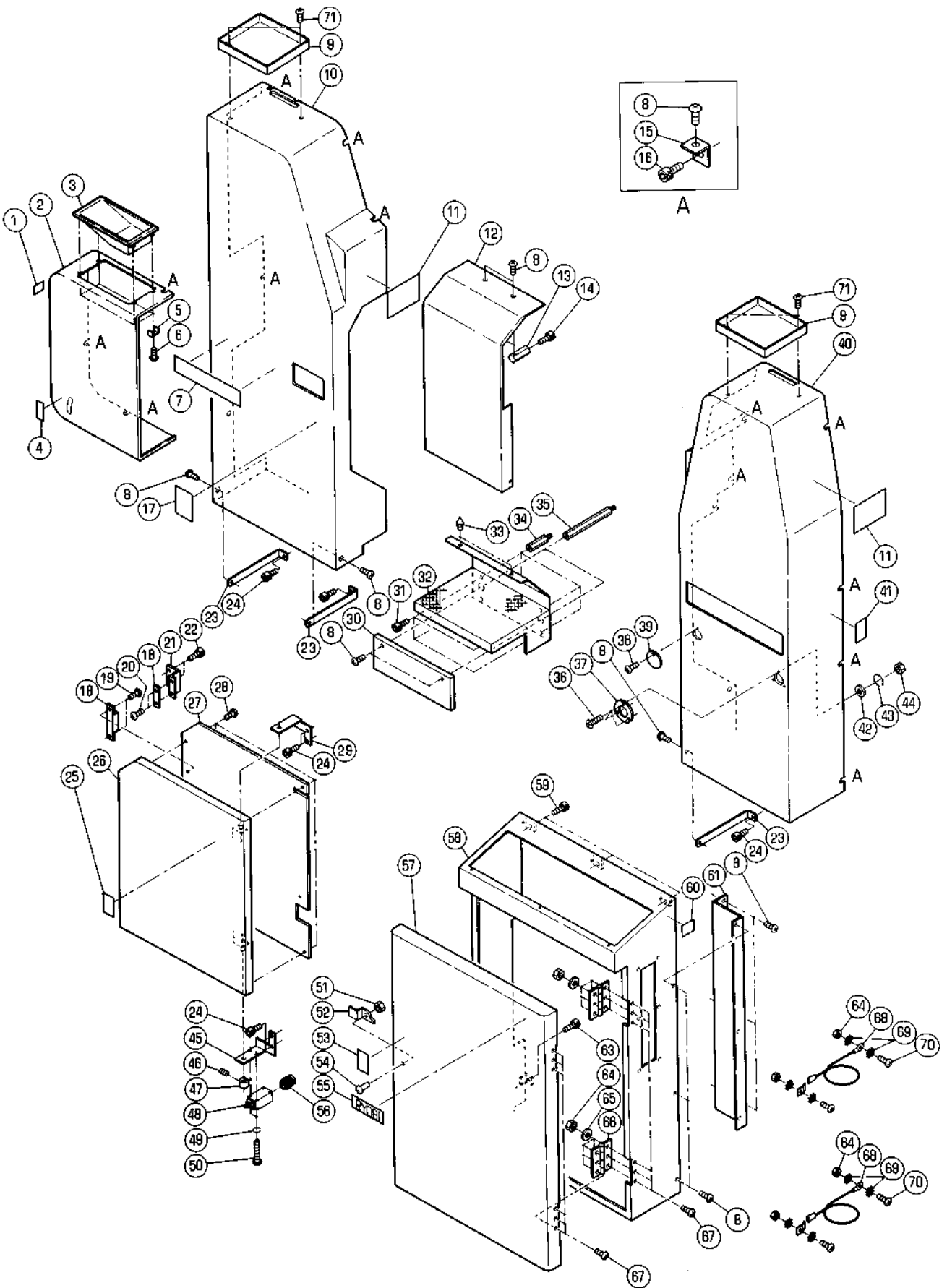
No	セット番号/ 部品番号/SET No/ PART No	部品名称/ 構成番号/COMPONENT PARTS	PART NAME No	個数 Qty
	6520 61 960-1	テープインサター 1-15	TAPE INSERTER SET	1
1	9642030614	ナハコネジ M3X6	SMALL PAN-HEAD SCREW M3X6	6
2	9716030014	ヒラサカネ M3	PLAIN WASHER M3	2
3	5290 61 963	テープガイド	TAPE GUIDE	1
4	9670081608	ソケットホルト M8X16	HEXAGON SOCKET BOLT M8X16	2
5	6520 61 511	ブラケット	BRACKET	1
6	5290 61 961	テープインサター本体	TAPE INSERTER BODY	1
7	5290 61 965	アーム	ARM	2
8	9672106514	ロツカクホルト M10X65	HEXAGON HEAD BOLT M10X65	2
9	5522 61 512-1	ブラケット	BRACKET	1
10	9670061208	ソケットホルト M6X12	HEXAGON SOCKET BOLT M6X12	2
11	9716100014	ヒラサカネ M10	PLAIN WASHER M10	6
12	90680	サラハネ R-21	CONED DISC SPRING R-21	6
13	9662100014	ナツト M10	HEXAGON NUT M10	6
14	5290 61 964	テープホルダー	TAPE HOLDER	1
15	91551	マーカーテープ (200M)	TAPE FOR TAPE INSERTER (200M)	1

カバー (OPS)  
COVER (OPS)

セクション  
SECTION

セクション番号  
SECTION NUMBER

6522Z 710



カハ〃- (OPS)

セクション  
SECTION

セクション番号

SECTION NUMBER

6522 710

COVER (OPS)

★マークの部品は単品ではお渡しできませんので、セット番号で注文してください。  
When ordering items marked ★, indicate the set number because they are available only as a set.

No.	セット番号/ 部品番号	SET No PART No	部品名称/ 構成番号	COMPONENT PARTS	PART NAME No	個数 Qty
1	5290 74	202	セキサヒヨウシ〃ラヘル(120KG)	LABEL(120KG)	LABEL(120KG)	1
2	6522 71	171	カハ〃-	COVER	COVER	1
3	6520 65	151	コウ〃サヲ	TOOL PAN	TOOL PAN	1
4	6520 74	125	フレート	PLATE	PLATE	1
5	6520 65	152	ホルダー	HOLDER	HOLDER	4
6	91314006		シユウシ〃アナツキタツヒ〃コネシ〃	SCREW	SCREW	4
7	6522 74	131	キユメイハ〃ン	NAME PLATE	NAME PLATE	1
			RYOBI 522X	RYOBI 522X	RYOBI 522X	
7	6522 74	133	キユメイハ〃ン	NAME PLATE	NAME PLATE	1
			RYOBI 522HX	RYOBI 522HX	RYOBI 522HX	
8	5512 71	114	ハ〃イント〃コネシ〃ソトハ〃ツキM5X8	SMALL BINDING SCREW M5X8	SMALL BINDING SCREW M5X8	26
9	6522 65	152	コウ〃サヲ	TOOL PAN	TOOL PAN	2
10	6522 71	161	カハ〃-	COVER	COVER	1
			RYOBI 522HX	RYOBI 522HX	RYOBI 522HX	
10	6522 71	661	カハ〃-	COVER	COVER	1
			RYOBI 522X	RYOBI 522X	RYOBI 522X	
11	6520 74	118-1	ラヘル	LABEL	LABEL	2
			RYOBI 522HX	RYOBI 522HX	RYOBI 522HX	
12	6522 71	141-1	カハ〃-	COVER	COVER	1
13	5524 71	153	スタット	STUD	STUD	2
14	9670084008		ソケットホルト M8X40	HEXAGON SOCKET BOLT M8X40	HEXAGON SOCKET BOLT M8X40	2
15	5522 71	116	ブラケット	BRACKET	BRACKET	13
16	9670061008		ソケットホルト M6X10	HEXAGON SOCKET BOLT M6X10	HEXAGON SOCKET BOLT M6X10	13
17	5290 74	087-2	ラヘル(エイコ)	LABEL(ENGLISH)	LABEL(ENGLISH)	1
17	5290 74	091	ラヘル(ニホンコ)	LABEL(JAPANESE)	LABEL(JAPANESE)	1
18	91311		マグネットキャッチ C-100-A-1	MAGNET CATCH C-100-A-1	MAGNET CATCH C-100-A-1	1
19	9642031014		ナハコネシ〃 M3X10	SMALL PAN-HEAD SCREW M3X10	SMALL PAN-HEAD SCREW M3X10	2
20	9642030614		ナハコネシ〃 M3X6	SMALL PAN-HEAD SCREW M3X6	SMALL PAN-HEAD SCREW M3X6	2
21	5522 72	127	フレート	PLATE	PLATE	1
22	9670061208		ソケットホルト M6X12	HEXAGON SOCKET BOLT M6X12	HEXAGON SOCKET BOLT M6X12	2
23	6522 71	162	ブラケット	BRACKET	BRACKET	3
24	9670081208		ソケットホルト M8X12	HEXAGON SOCKET BOLT M8X12	HEXAGON SOCKET BOLT M8X12	7
25	5290 74	082-1	ラヘル(エイコ)	LABEL(ENGLISH)	LABEL(ENGLISH)	1
25	5290 74	092	ラヘル(ニホンコ)	LABEL(JAPANESE)	LABEL(JAPANESE)	1
26	6522 72	121	カハ〃-	COVER	COVER	1
27	6522 72	122	カハ〃-	COVER	COVER	1
28	9652050808		トラスコネシ〃 M5X8	SMALL TRUSS SCREW M5X8	SMALL TRUSS SCREW M5X8	4
29	5522 72	125-1	ブラケット	BRACKET	BRACKET	1
30	6522 71	145	カハ〃-	COVER	COVER	1
31	9670081608		ソケットホルト M8X16	HEXAGON SOCKET BOLT M8X16	HEXAGON SOCKET BOLT M8X16	4
32	6522 71	142	ステップ	STEP	STEP	1
33	5300 71	156	ピン	PIN	PIN	2
34	5663 51	194	スタット	STUD	STUD	4
35	5522 71	273	スタット	STUD	STUD	2
36	9648031014		サラコネシ〃 M3X10	SMALL FLUSH HEAD SCREW M3X10	SMALL FLUSH HEAD SCREW M3X10	3
37	5522 71	132	リング	RING	RING	1
38	9652040607		トラスコネシ〃 M4X6	SMALL TRUSS SCREW M4X6	SMALL TRUSS SCREW M4X6	1
39	6520 71	304-1	カハ〃-	COVER	COVER	1
40	6522 71	111	カハ〃-	COVER	COVER	1
			RYOBI 522HX	RYOBI 522HX	RYOBI 522HX	
40	6522 71	611	カハ〃-	COVER	COVER	1
			RYOBI 522X	RYOBI 522X	RYOBI 522X	
41	5290 74	083-2	ラヘル(エイコ)	LABEL(ENGLISH)	LABEL(ENGLISH)	1
41	5290 74	093	ラヘル(ニホンコ)	LABEL(JAPANESE)	LABEL(JAPANESE)	1
42	9716030014		ヒラサ〃カ〃ネ M3	PLAIN WASHER M3	PLAIN WASHER M3	3
43	9710030008		ハ〃ネサ〃カ〃ネ M3	SPRING WASHER M3	SPRING WASHER M3	3
44	9660030014		ナット M3	HEXAGON NUT M3	HEXAGON NUT M3	3
45	5522 72	126-1	ブラケット	BRACKET	BRACKET	1
46	9684060608		トメネシ〃 M6X6	SET SCREW M6X6	SET SCREW M6X6	1

カバー (OPS)

COVER (OPS)

セクション  
SECTION

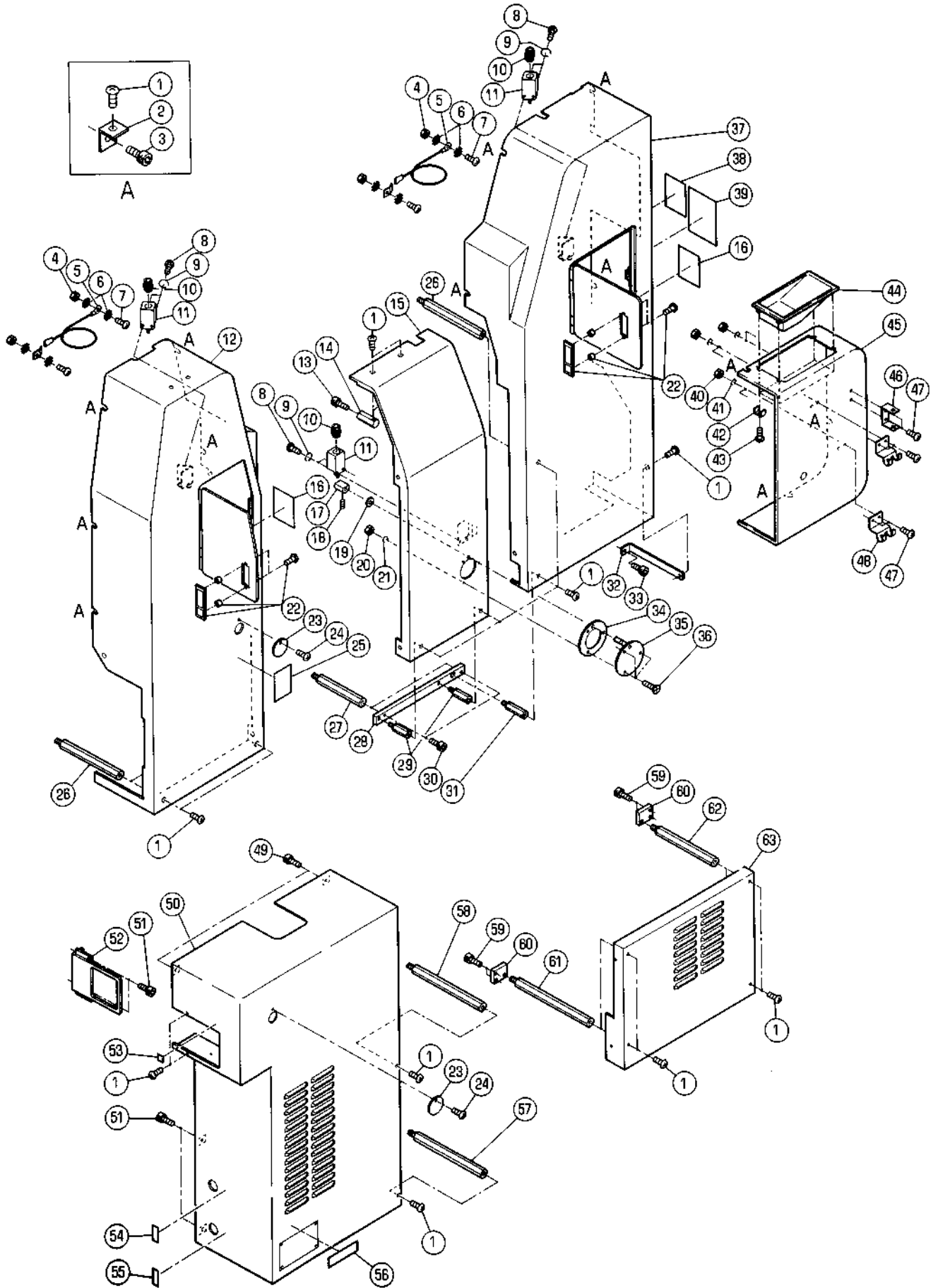
セクション番号

SECTION NUMBER

6522Z 710

★マークの部品は単品ではお渡しできませんので、セット番号で注文してください。  
When ordering items marked ★, indicate the set number because they are available only as a set.

No	セット番号/ 部品番号	SET No PART No	部品名称/ 構成番号	COMPONENT PARTS	PART NAME	個数 Qty
47	5560	71 174	カム		CAM	1
48	98305002		スイッチ	D4D1A32N	SWITCH D4D1A32N	1
49	9710040008		ハネサカネ	M4	SPRING WASHER M4	2
50	9642042514		ナハコネシ	M4X25	SMALL PAN-HEAD SCREW M4X25	2
51	90703		Uナット	M6	U-NUT M6	1
52	91920		ツメカナク		PLATE	1
53	5290 61 135-1		ラベル		LABEL	1
			ニッホコイカイ		EXCEPT JAPAN	
53	5663 74 131		ラベル(ニホンコ)		LABEL(JAPANESE)	1
54	91918		ツマミ		KNOB	1
55	5433 74 412		ゴムシール		SEAL	1
56	98945011		ケーブルグランド	CM12	CABLE GRAND CM12	1
57	6520 72 112-1		カバー		COVER	1
58	6520 72 111-1		カバー		COVER	1
59	9670052008		ソケットボルト	M5X20	HEXAGON SOCKET BOLT M5X20	3
60	5332 74 201		セキサイヒヨウシ	ラベル(150KG)	LABEL(150KG)	1
61	6520 72 113-1		カバー		COVER	1
63	9670051208		ソケットボルト	M5X12	HEXAGON SOCKET BOLT M5X12	1
64	9660040014		ナット	M4	HEXAGON NUT M4	16
65	9716040014		ヒラサカネ	M4	PLAIN WASHER M4	12
66	91347		子ヨウハン	B-100-6	HINGE B-100-6	2
67	9642041214		ナハコネシ	M4X12	SMALL PAN-HEAD SCREW M4X12	12
68	5290 61 633		アース線	300MM	GROUND WIRE 300MM	2
69	90643		ハツキサカネ	B5	TOOTHED LOCK WASHER B5	8
70	9642041014		ナハコネシ	M4X10	SMALL PAN-HEAD SCREW M4X10	4
71	9652050803		トラスコネシ	M5X8	SMALL TRUSS SCREW M5X8	4



カハ- (NOPS)

セクション  
SECTION

セクション番号

SECTION NUMBER

6522Z 720

COVER (NOPS)

★マークの部品は単品ではお渡しできませんので、セット番号で注文してください。  
When ordering items marked ★, indicate the set number because they are available only as a set.

No	セット番号/ 部品番号	SET No PART No	部品名称/ 構成番号	COMPONENT PARTS	PART NAME	個数 Qty
1	5512 71	114	ハインドコネシソトハツキM5X8	SMALL BINDING SCREW M5X8		29
2	5522 71	116	ブラケット	BRACKET		12
3	9670061008		ソケットホルト M6X10	HEXAGON SOCKET BOLT M6X10		12
4	9660040014		ナット M4	HEXAGON NUT M4		4
5	5486 61	643	アース線 150MM	EARTH WIRE 150MM		2
6	90643		ハツキサカネ B5	TOOTHED LOCK WASHER B5		8
7	9642041014		ナハコネシ M4X10	SMALL PAN-HEAD SCREW M4X10		4
8	9642042514		ナハコネシ M4X25	SMALL PAN-HEAD SCREW M4X25		6
9	9710040008		ハネサカネ M4	SPRING WASHER M4		6
10	98945011		ケーブルグランド CM12	CABLE GRAND CM12		3
11	98305002		スイッチ D4D1A32N	SWITCH D4D1A32N		3
12	6522 71	210	カハ-	COVER		1
13	9670084008		ソケットホルト M8X40	HEXAGON SOCKET BOLT M8X40		2
14	5524 71	153	スタット	STUD		2
15	6522 71	240-1	カハ-	COVER		1
15	6522 71	290	カハ-	COVER		1
			フランケツトセンシヨウソウチヨウ	FOR BLANKET CLEANING DEVICE		
16	6520 74	115	プレート RYOBI 522X	PLATE RYOBI 522X		2
16	6520 74	117	プレート RYOBI 522HX	PLATE RYOBI 522HX		2
17	5560 73	104	カム	CAM		1
18	9684060608		トメネシ M6X6	SET SCREW M6X6		1
19	5290 44	191	カラー	COLLAR		1
20	9660030014		ナット M3	HEXAGON NUT M3		3
21	9710030008		ハネサカネ M3	SPRING WASHER M3		3
22	92308001		ハンドル A-250-4-2	HANDLE A-250-4-2		2
23	6520 71	304-1	カハ-	COVER		2
24	9652040608		トラスコネシ M4X6	SMALL TRUSS SCREW M4X6		2
25	5290 74	087-2	ラベル(エイコ)	LABEL(ENGLISH)		1
25	5290 74	091	ラベル(ニホンコ)	LABEL(JAPANESE)		1
26	6522 71	212	スタット	STUD		3
27	5663 11	525	スタット	STUD		2
28	6522 71	242	ステー	STAY		1
29	5522 41	333-1	スタット	STUD		2
30	9670082008		ソケットホルト M8X20	HEXAGON SOCKET BOLT M8X20		2
31	5431 72	146	スタット	STUD		1
32	6522 71	162	ブラケット	BRACKET		1
33	9670081208		ソケットホルト M8X12	HEXAGON SOCKET BOLT M8X12		1
34	5640 71	249	プレート	PLATE		1
35	6522 71	230	カハ-	COVER		1
36	9648031214		サラコネシ M3X12	SMALL FLUSH HEAD SCREW M3X12		3
37	6522 71	250	カハ-	COVER		1
37	6522 71	330	カハ-	COVER		1
			フランケツトセンシヨウソウチヨウ	FOR BLANKET CLEANING DEVICE		
38	5522 74	132	ラベル(0.3)	LABEL(0.3)		1
39	5290 74	301	ラベル(エイコ)	LABEL(ENGLISH)		1
39	5290 74	302	ラベル(ニホンコ)	LABEL(JAPANESE)		1
39	5290 74	312	ラベル(ドイツコ)	LABEL(GERMANY)		1
39	5290 74	313	ラベル(フランスコ)	LABEL(FRENCH)		1
39	5290 74	314	ラベル(スペインコ)	LABEL(SPANISH)		1
40	9660050014		ナット M5	HEXAGON NUT M5		6
41	9710050008		ハネサカネ M5	SPRING WASHER M5		6
42	6520 65	152	ホルダー	HOLDER		4
43	91314006		シユウシマナツキタツヒコンネシ	SCREW		4
44	6520 65	151	コウクサラ	TOOL PAN		1
45	6522 71	281	カハ-	COVER		1
46	6520 71	244-1	フック	HOOK		1
47	9652051203		トラスコネシ M5X12	SMALL TRUSS SCREW M5X12		6

カバー (NOPS)

セクション  
SECTION

セクション番号

SECTION NUMBER

6522Z 720

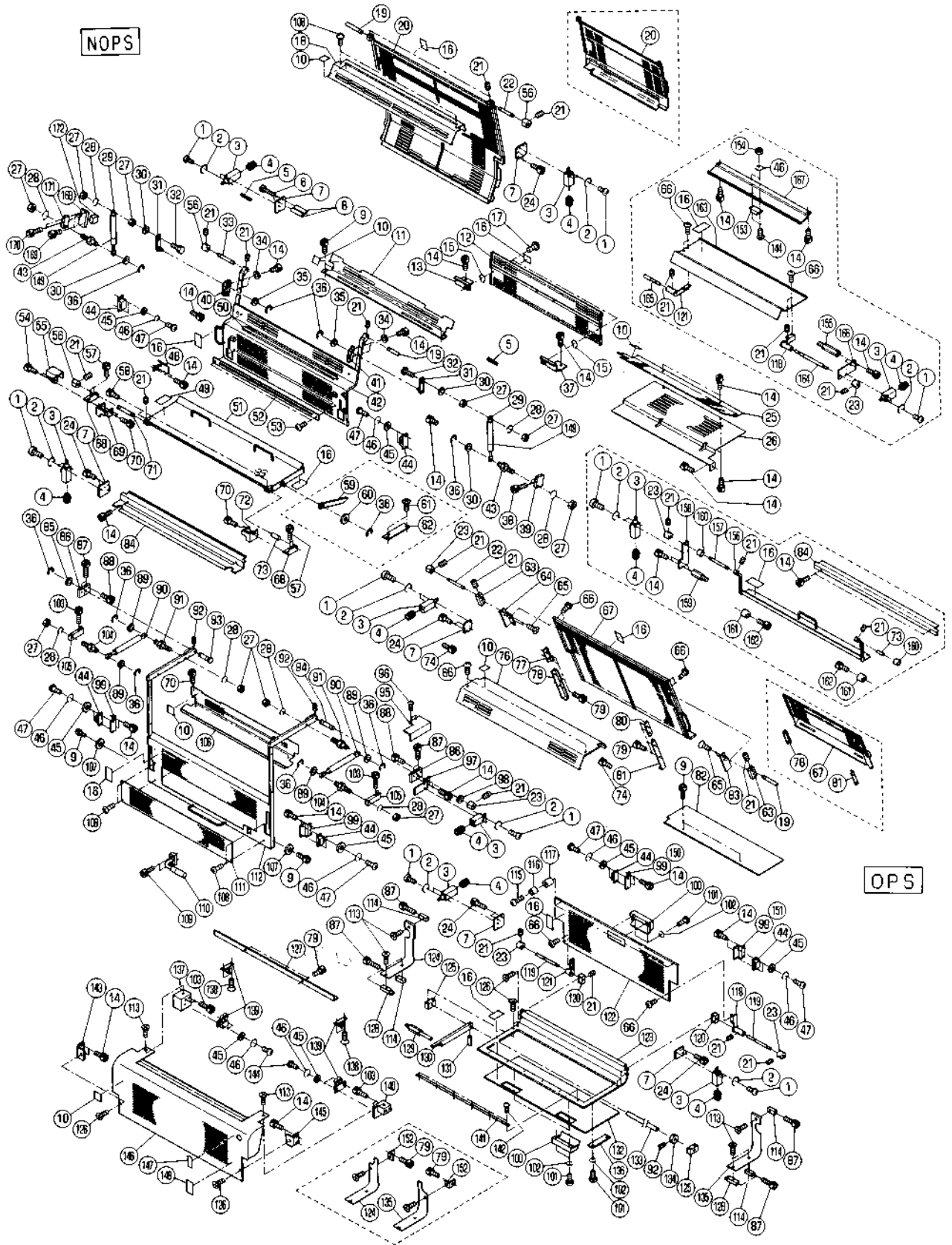
COVER (NOPS)

★マークの部品は単品ではお渡しできませんので、セット番号で注文してください。  
When ordering items marked ★, indicate the set number because they are available only as a set.

No.	セット番号/ 部品番号	SET No. PART No.	部品名称/ 構成番号	COMPONENT PARTS	PART NAME	個数 Qty
48	6520 71	243-1	フック		HOOK	2
49	9670062008		ソケットボルト	M6X20	HEXAGON SOCKET BOLT M6X20	2
50	6520 72	211-4	カバー		COVER	1
51	9670061208		ソケットボルト	M6X12	HEXAGON SOCKET BOLT M6X12	4
52	6522 72	212	カバー		COVER	1
53	5341 74	081	メインスイッチシール(ホワイト)		MAIN SWITCH SEAL (WHITE)	1
54	5300 74	069	ラベル		LABEL	1
55	5560 74	108	ラベル		LABEL	1
56	5290 74	075	FCCラベル		FCC LABEL	1
57	5522 72	212	スタット		STUD	1
58	5522 72	213	スタット		STUD	1
59	9670061608		ソケットボルト	M6X16	HEXAGON SOCKET BOLT M6X16	8
60	6522 72	132	ブロック		BLOCK	4
61	6522 72	133	スタット		STUD	2
62	6522 72	134	スタット		STUD	2
63	6522 72	131	カバー		COVER	1

SAFETY COVER

SECTION



アソセ"ンカハ"ー

SAFETY COVER

セクション  
SECTION

セクション番号

SECTION NUMBER

6522Z 730

★マークの部品は単品ではお渡しできませんので、セット番号で注文してください。  
When ordering items marked ★, indicate the set number because they are available only as a set.

No.	セット番号/SET No 部品番号/PART No	部品名称/ 構成番号/COMPONENT PARTS	PART NAME No	個数 Qty
1	9642042514	ナ"コネシ" M4X25	SMALL PAN-HEAD SCREW M4X25	18
2	9710040008	ハ"ネサ"カ"ネ M4	SPRING WASHER M4	18
3	98305002	スイツチ D4D1A32N	SWITCH D4D1A32N	7
		RYOBI 522HX	RYOBI 522HX	
3	98305002	スイツチ D4D1A32N	SWITCH D4D1A32N	9
		RYOBI 522X	RYOBI 522X	
4	98945011	ケー"ブル"ラント" CM12	CABLE GRAND CM12	7
		RYOBI 522HX	RYOBI 522HX	
4	98945011	ケー"ブル"ラント" CM12	CABLE GRAND CM12	9
		RYOBI 522X	RYOBI 522X	
5	9410603508	ス"プリング"ピ"ン 6X35	SPRING PIN 6X35	2
6	9670065008	ソケットホル"ト M6X50	HEXAGON SOCKET BOLT M6X50	2
7	6520 73 122	フ"ラケツト	BRACKET	6
8	5522 73 143	ス"パ"ー	SPACER	2
9	9670051008	ソケットホル"ト M5X10	HEXAGON SOCKET BOLT M5X10	6
10	5290 74 084	ラ"ベル(エイ"コ")	LABEL(ENGLISH)	6
10	5290 74 094	ラ"ベル(ニホン"コ")	LABEL(JAPANESE)	6
11	6522 73 191	アソセ"ンカハ"ー	SAFETY COVER	1
11	6524 73 191	アソセ"ンカハ"ー	SAFETY COVER	1
		RYOBI PCS-E	RYOBI PCS-E	
12	6522 73 131	アソセ"ンカハ"ー	SAFETY COVER	1
12	6522 73 135	カハ"ー	COVER	1
		フ"ランケツトセン"シ"ヨウソク"チ"ヨウ	FOR BLANKET CLEANING DEVICE	
13	6522 73 133-1	フ"ラケツト	BRACKET	1
14	9670061208	ソケットホル"ト M6X12	HEXAGON SOCKET BOLT M6X12	33
15	90651	GS-リング" GS-6	GS-RING GS-6	2
16	5290 74 082-1	ラ"ベル(エイ"コ")	LABEL(ENGLISH)	7
		RYOBI 522HX	RYOBI 522HX	
16	5290 74 082-1	ラ"ベル(エイ"コ")	LABEL(ENGLISH)	10
		RYOBI 522X	RYOBI 522X	
16	5290 74 092	ラ"ベル(ニホン"コ")	LABEL(JAPANESE)	7
		RYOBI 522HX	RYOBI 522HX	
16	5290 74 092	ラ"ベル(ニホン"コ")	LABEL(JAPANESE)	10
		RYOBI 522X	RYOBI 522X	
17	9652060808	トラスコネシ" M6X8	SMALL TRUSS SCREW M6X8	2
18	6522 73 121	カハ"ー	COVER	1
19	5522 73 113	ピ"ン	PIN	3
20	6522 73 111-1	カハ"ー	COVER	1
		RYOBI 522HX	RYOBI 522HX	
20	6522 73 611	アソセ"ンカハ"ー	SAFETY COVER	1
		RYOBI 522X	RYOBI 522X	
21	9684060608	トメネシ" M6X6	SET SCREW M6X6	23
22	5522 73 112	ピ"ン	PIN	2
23	5560 73 104	カ"ム	CAM	4
		RYOBI 522HX	RYOBI 522HX	
23	5560 73 104	カ"ム	CAM	6
		RYOBI 522X	RYOBI 522X	
24	9670061608	ソケットホル"ト M6X16	HEXAGON SOCKET BOLT M6X16	10
25	5522 73 161-1	カハ"ー	COVER	1
26	5522 73 162-1	カハ"ー	COVER	1
27	9660080014	ナツ"ト M8	HEXAGON NUT M8	10
28	9710080008	ハ"ネサ"カ"ネ M8	SPRING WASHER M8	8
29	92314020	カ"スス"プリング"	GAS SPRING GS020 3058D	2
		RYOBI 522HX	RYOBI 522HX	
30	5430 38 214	ワッ"シャ"ー	WASHER	4
		RYOBI 522HX	RYOBI 522HX	
31	6522 73 180	リン"ク	LINK	2
		RYOBI 522HX	RYOBI 522HX	

アソセツカハ

SAFETY COVER

セクシヨ  
SECTION

セクシヨ番号  
SECTION NUMBER

6522 730

★マークの部品は単品ではお渡しできませんので、セット番号で注文してください。  
When ordering items marked ★, indicate the set number because they are available only as a set.

No	セット番号/ 部品番号	SET No PART No	部品名称/ 構成番号	COMPONENT PARTS	PART NAME No	個数 Qty
32	6522 73	183	リンクピン	LINK PIN	RYOBI 522HX	2
33	5522 73	142	ピン	PIN	RYOBI 522HX	1
34	9716060014		ヒラサカネ M6	PLAIN WASHER M6	RYOBI 522HX	4
35	5430 52	415	ヒラサカネ	PLAIN WASHER	RYOBI 522HX	2
36	9721060008		E-リング E-6	E-RING E-6	RYOBI 522HX	9
37	6522 73	132-1	ブラケット	BRACKET	RYOBI 522HX	1
38	9670064508		ソケットホルト M6X45	HEXAGON SOCKET BOLT M6X45	RYOBI 522HX	2
39	6522 73	187	ブロック	BLOCK	RYOBI 522HX	1
40	6522 73	186	カムプレート	CAM PLATE	RYOBI 522HX	1
41	6522 73	185	カムプレート	CAM PLATE	RYOBI 522HX	1
42	6522 73	141-1	カバー	COVER	RYOBI 522HX	1
43	6522 73	184	スタッド	STUD	RYOBI 522HX	2
44	91342		マグネット C-100-B-2	MAGNET C-100-B-2	RYOBI 522HX	6
45	9716030014		ヒラサカネ M3	PLAIN WASHER M3	RYOBI 522HX	16
46	9710030008		ハネサカネ M3	SPRING WASHER M3	RYOBI 522HX	18
47	9642030614		ナヘコネシ M3X6	SMALL PAN-HEAD SCREW M3X6	RYOBI 522HX	12
48	6522 73	218	カムプレート	CAM PLATE	RYOBI 522HX	1
49	5524 74	123	プレート	PLATE	RYOBI 522HX	1
50	6522 73	143	フランケットセンシヨウソクチヨウ	FOR BLANKET CLEANING DEVICE	RYOBI 522HX	2
51	6522 73	210	コートカ	CORD GUARD	RYOBI 522HX	1
51	6522 73	260	アソセツカハ	SAFETY COVER	RYOBI 522HX	1
52	6522 73	142	フランケットセンシヨウソクチヨウ	FOR BLANKET CLEANING DEVICE	RYOBI 522HX	1
53	9652040803		カバー	COVER	RYOBI 522HX	2
54	9670050608		トラスコネシ M4X8	SMALL TRUSS SCREW M4X8	RYOBI 522HX	2
55	6522 73	221	ソケットホルト M5X6	HEXAGON SOCKET BOLT M5X6	RYOBI 522HX	1
56	5522 73	215	カバー	COVER	RYOBI 522HX	3
57	9670062508		カム	CAM	RYOBI 522HX	4
58	9670081208		ソケットホルト M6X25	HEXAGON SOCKET BOLT M6X25	RYOBI 522HX	1
59	6522 73	224	ソケットホルト M8X12	HEXAGON SOCKET BOLT M8X12	RYOBI 522HX	1
60	9716080014		リンク	LINK	RYOBI 522X	1
61	9648061214		ヒラサカネ M8	PLAIN WASHER M8	RYOBI 522X	2
62	6522 73	223	サコネシ M6X12	SMALL FLUSH HEAD SCREW M6X12	RYOBI 522X	1
63	6522 73	314	プレート	PLATE	RYOBI 522X	2
64	6522 73	313	ブロック	BLOCK	RYOBI 522X	1
65	9648051214		ブラケット	BRACKET	RYOBI 522X	4
66	9652051208		サコネシ M5X12	SMALL FLUSH HEAD SCREW M5X12	RYOBI 522X	14
67	6522 73	311-1	トラスコネシ M5X12	SMALL TRUSS SCREW M5X12	RYOBI 522X	1
67	6522 73	641	カバー	COVER	RYOBI 522X	1
68	6522 73	213	アソセツカハ	SAFETY COVER	RYOBI 522X	2
69	6522 73	217	ブロック	BLOCK	RYOBI 522HX	1
			カバー	COVER	RYOBI 522HX	1

アンセ"ンカバー

セクション  
SECTIONセクション番号  
SECTION NUMBER

6522Z 730

SAFETY COVER

★マークの部品は単品ではお渡してきませんので、セット番号で注文してください。  
When ordering items marked ★, indicate the set number because they are available only as a set.

No	セット番号/ 部品番号	SET No PART No	部品名称/ 構成番号	COMPONENT PARTS	PART NAME No	個数 Q'ty
70	9670050808		ソケットボルト M5X8		HEXAGON SOCKET BOLT M5X8	6
71	6522 73 214		シャフト		SHAFT	1
72	6522 73 216		カバー		COVER	1
			RYOBI 522HX		RYOBI 522HX	
73	5562 73 344-1		ピン		PIN	1
			RYOBI 522HX		RYOBI 522HX	
73	5562 73 344-1		ピン		PIN	2
			RYOBI 522X		RYOBI 522X	
74	9670060808		ソケットボルト M6X8		HEXAGON SOCKET BOLT M6X8	2
76	6522 73 321		カバー		COVER	1
77	6522 73 316		カバー		COVER	1
78	6522 73 318		カバー		COVER	1
			RYOBI 522HX		RYOBI 522HX	
78	6522 73 643-1		カバー		COVER	1
			RYOBI 522X		RYOBI 522X	
79	9670061008		ソケットボルト M6X10		HEXAGON SOCKET BOLT M6X10	12
80	6522 73 315		カバー		COVER	1
81	6522 73 317		カバー		COVER	1
			RYOBI 522HX		RYOBI 522HX	
81	6522 73 642-1		カバー		COVER	1
			RYOBI 522X		RYOBI 522X	
82	5522 73 436		カバー		COVER	1
82	5522 73 437		カバー		COVER	1
			ブラケットセンシ"ヨウソウチヨウ		FOR BLANKET CLEANING DEVICE	
83	6522 73 312		ブラケット		BRACKET	1
84	6522 73 215-1		カバー		COVER	1
			RYOBI 522HX		RYOBI 522HX	
84	6522 73 664		カバー		COVER	1
			RYOBI 522X		RYOBI 522X	
85	5640 65 504		ス"ーサー		SPACER	1
86	6522 73 341		ブロック		BLOCK	2
87	9670064008		ソケットボルト M6X40		HEXAGON SOCKET BOLT M6X40	10
88	9670081008		ソケットボルト M8X10		HEXAGON SOCKET BOLT M8X10	2
89	5290 29 313		ワッシャー		WASHER	4
90	92314018		カ"スフ"リ"ク"GS0663018A		SPRING GS0663018A	2
91	6522 73 319		スタット"		STUD	2
92	9684050608		トメネジ" M5X6		SET SCREW M5X6	5
93	6520 73 228		ピン		PIN	1
94	6522 73 343		シャフト		SHAFT	1
95	6522 73 344		スイッチカバー		SWITCH COVER	1
96	9652050807		トラスコネジ" M5X8		SMALL TRUSS SCREW M5X8	2
97	6522 73 342		プレート		PLATE	1
98	5332 24 364		ス"ーサー		SPACER	1
99	6520 73 227-1		ブラケット		BRACKET	4
100	5640 73 125-1		カ"ート"		GUARD	3
101	9642050614		ナ"コネジ" M5X6		SMALL PAN-HEAD SCREW M5X6	18
102	9710050008		ハ"ネサ"カ"ネ M5		SPRING WASHER M5	18
103	9670063008		ソケットボルト M6X30		HEXAGON SOCKET BOLT M6X30	8
104	6520 73 225-1		スタット"		STUD	2
105	6520 73 223		ブロック		BLOCK	2
106	6520 73 211-1		アンセ"ンカバー		SAFETY COVER	1
106	6524 73 211-1		アンセ"ンカバー		SAFETY COVER	1
			RYOBI PCS-E		RYOBI PCS-E	
107	6520 73 243		ス"ーサー		SPACER	2
108	9652051008		トラスコネジ" M5X10		SMALL TRUSS SCREW M5X10	6
109	9670052508		ソケットボルト M5X25		HEXAGON SOCKET BOLT M5X25	2
110	5522 11 940		ハンドル		HANDLE	1
111	6520 73 231		カバー		COVER	1
			RYOBI 522X		RYOBI 522X	

アンセ"ンカハ"ー

SAFETY COVER

セクション  
SECTIONセクション番号  
SECTION NUMBER

6522Z 730

★マークの部品は単品ではお渡しできませんので、セット番号で注文してください。  
When ordering items marked ★, indicate the set number because they are available only as a set.

No	セット番号/ 部品番号	SET No PART No	部品名称/ 構成番号	COMPONENT PARTS	PART NAME	個数 Qty
111	6520 73	232	アンセ"ンカハ"ー		SAFETY COVER	1
			RYOBI 522HX		RYOBI 522HX	
112	6520 73	221-3	カハ"ー		COVER	1
113	9648050807		サラコネシ" M5X8		SMALL FLUSH HEAD SCREW M5X8	8
114	5522 73	417-1	スタツト"		STUD	4
115	9642033014		ナ"コネシ" M3X30		SMALL PAN-HEAD SCREW M3X30	2
116	91396		ゴムアシ C-30-RK-12		RUBBER BASE C-30-RK-12	2
117	6520 73	242	ス"ーサー		SPACER	2
118	5520 73	170-1	ア"ム		ARM	1
			RYOBI 522HX		RYOBI 522HX	
118	5520 73	170-1	ア"ム		ARM	2
			RYOBI 522X		RYOBI 522X	
119	5520 73	173-1	シャフト		SHAFT	2
120	5520 73	152	ヒンジ"		HINGE	2
121	6522 73	360-1	ア"ム		ARM	1
			RYOBI 522HX		RYOBI 522HX	
121	6522 73	360-1	ア"ム		ARM	2
			RYOBI 522X		RYOBI 522X	
122	6522 73	351	アンセ"ンカハ"ー		SAFETY COVER	1
122	6522 73	461	アンセ"ンカハ"ー		SAFETY COVER	1
			フ"ランケツトセツシ"ヨウソウチヨウ		FOR BLANKET CLEANING DEVICE	
123	6522 73	411	アンセ"ンカハ"ー		SAFETY COVER	1
124	6522 73	416	カハ"ー		COVER	1
124	6522 73	418	カハ"ー		COVER	1
			フ"ランケツトセツシ"ヨウソウチヨウ		FOR BLANKET CLEANING DEVICE	
125	5522 73	442	フ"ロツク		BLOCK	2
126	9648051207		サラコネシ" M5X12		SMALL FLUSH HEAD SCREW M5X12	10
127	5522 73	435	カハ"ー		COVER	1
128	5522 73	416-2	スタツト"		STUD	2
129	5522 73	426-2	ストツハ"ー		STOPPER	1
130	6522 73	413	ストツハ"ー		STOPPER	1
131	9410401808		スプリング"ピン 4X18		SPRING PIN 4X18	1
132	6522 73	412	フ"レート		PLATE	1
133	5522 73	441	シャフト		SHAFT	1
134	5522 46	126	カラ"ー		COLLAR	1
135	6522 73	415	カハ"ー		COVER	1
135	6522 73	417	カハ"ー		COVER	1
			フ"ランケツトセツシ"ヨウソウチヨウ		FOR BLANKET CLEANING DEVICE	
136	5522 73	413	オサエカ"ネ		FIXING PLATE	6
137	5522 73	432-2	フ"ロツク		BLOCK	1
138	9648030614		サラコネシ" M3X6		SMALL FLUSH HEAD SCREW M3X6	4
139	91310		ロー"キヤツチ C-51-1		ROLLER CATCHER C-51-1	2
140	5522 73	431-1	フ"ロツク		BLOCK	1
141	6520 59	112	フ"レート		PLATE	1
142	90730		ハ"ーカ"ーヒ"ヨウ 1.6X5		RIVET 1.6X5	6
143	5522 73	433-1	ストツハ"ー		STOPPER	1
144	9642030814		ナ"コネシ" M3X8		SMALL PAN-HEAD SCREW M3X8	6
145	5522 73	423-2	ストツハ"ー		STOPPER	1
146	6522 73	414	アンセ"ンカハ"ー		SAFETY COVER	1
147	5560 74	106	ラ"ベル		LABEL	1
148	5290 74	083-2	ラ"ベル(エイゴ)"		LABEL(ENGLISH)	1
148	5290 74	093	ラ"ベル(ニホongo)"		LABEL(JAPANESE)	1
149	6522 73	188	チユ"フ"		TUBE	2
			RYOBI 522HX		RYOBI 522HX	
150	6522 73	463	カハ"ー		COVER	1
			フ"ランケツトセツシ"ヨウソウチヨウ		FOR BLANKET CLEANING DEVICE	
151	6522 73	462	カハ"ー		COVER	1
			フ"ランケツトセツシ"ヨウソウチヨウ		FOR BLANKET CLEANING DEVICE	

アソセ"ンカハ"ー

セクション  
SECTION

セクション番号

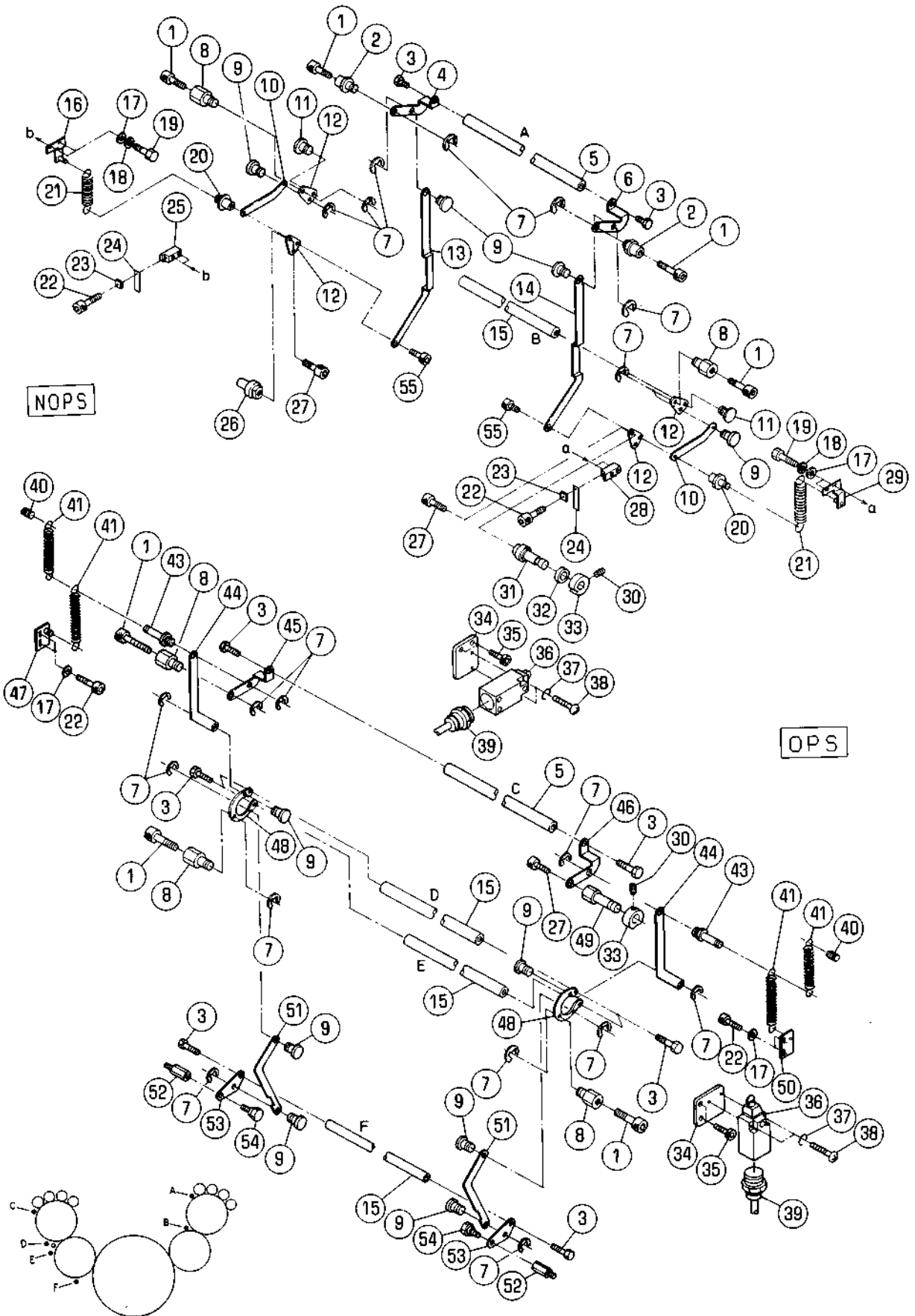
SECTION NUMBER

6522Z 730

SAFETY COVER

★マークの部品は単品ではお渡しできませんので、セット番号で注文してください。  
When ordering items marked ★, indicate the set number because they are available only as a set.

No	セット番号/ 部品番号	SET No PART No	部品名称/ 構成番号	COMPONENT PARTS	PART NAME	個数 Qty
152	5522 71	116	フ"ラケツト		BRACKET	2
			フ"ランケツトセンシ"ヨウソウチヨウ		FOR BLANKET CLEANING DEVICE	
153	91312		マグ"ネットキャッチ C-100-A-2		MAGNET CATCH C-100-A-2	1
			RYOBI 522X		RYOBI 522X	
154	9660030014		ナツト M3		HEXAGON NUT M3	2
			RYOBI 522X		RYOBI 522X	
155	5340 52	631	スタツト"		STUD	2
			RYOBI 522X		RYOBI 522X	
156	6522 73	661	カハ"ー		COVER	1
			RYOBI 522X		RYOBI 522X	
157	6522 73	662	シャフト		SHAFT	1
			RYOBI 522X		RYOBI 522X	
158	6522 73	663	フ"ラケツト		BRACKET	1
			RYOBI 522X		RYOBI 522X	
159	5330 52	421	スタツト"		STUD	2
			RYOBI 522X		RYOBI 522X	
160	90598		フ"ツシユ MB0810DU		BUSHING MB0810DU	2
			RYOBI 522X		RYOBI 522X	
161	5340 54	633	ス"パ"ー		SPACER	2
			RYOBI 522X		RYOBI 522X	
162	9670051408		ソケツトホ"ルト M5X14		HEXAGON SOCKET BOLT M5X14	2
			RYOBI 522X		RYOBI 522X	
163	6522 73	651	カハ"ー		COVER	1
			RYOBI 522X		RYOBI 522X	
164	6522 73	652	シャフト		SHAFT	1
			RYOBI 522X		RYOBI 522X	
165	6522 73	653	シャフト		SHAFT	1
			RYOBI 522X		RYOBI 522X	
166	6522 73	654	フ"ラケツト		BRACKET	1
			RYOBI 522X		RYOBI 522X	
167	6522 73	655	フ"ラケツト		BRACKET	1
			RYOBI 522X		RYOBI 522X	
168	6522 73	195	フ"ロツク		BLOCK	1
169	9670061408		ソケツトホ"ルト M6X14		HEXAGON SOCKET BOLT M6X14	2
170	9670062808		ソケツトホ"ルト M6X28		HEXAGON SOCKET BOLT M6X28	2
171	6522 73	196	フ"ロツク		BLOCK	1
			RYOBI 522HX		RYOBI 522HX	
172	6524 11	141	スホ"ンシ"		SPONGE	1
			RYOBI PCS-E		RYOBI PCS-E	



アソセツクバー

セクション  
SECTIONセクション番号  
SECTION NUMBER

6522Z 740

SAFETY BAR

★マークの部品は単品ではお渡しできませんので、セット番号で注文してください。  
When ordering items marked ★, indicate the set number because they are available only as a set.

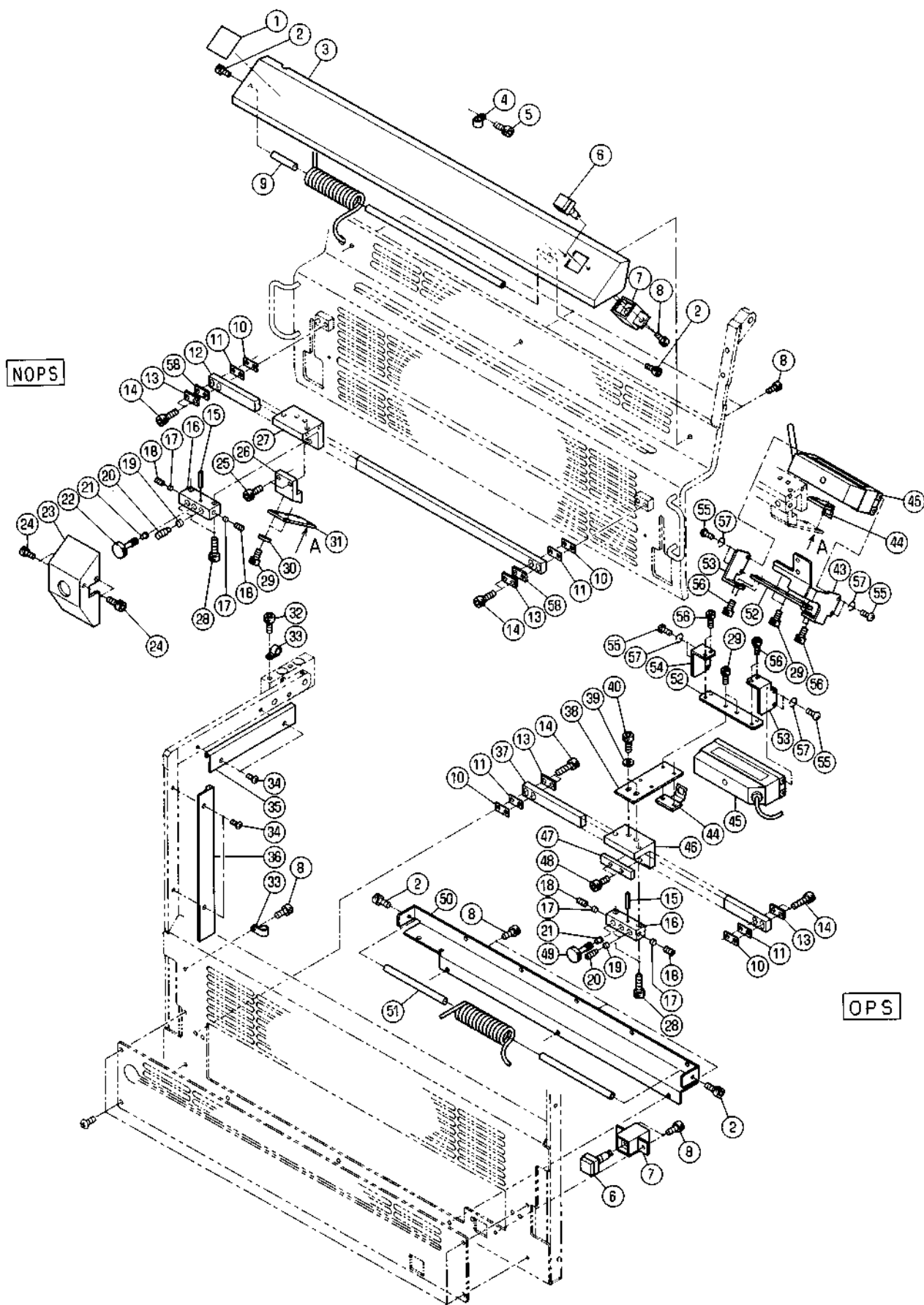
No	セット番号/SET No 部品番号/PART No	部品名称/ 構成番号/COMPONENT PARTS	PART NAME	個数 Qty
1	9670083508	ソケットホルト M8X35	HEXAGON SOCKET BOLT M8X35	7
2	5522 73 534	スタット	STUD	2
3	9672060814	ロツカクホルト M6X8	HEXAGON HEAD BOLT M6X8	10
4	6522 73 512	アーム	ARM	1
5	6520 73 511	バー	BAR	2
6	6522 73 511	アーム	ARM	1
7	9721070008	E-リング E-7	E-RING E-7	19
8	5522 73 533	スタット	STUD	5
9	5522 73 522	リンクピオン	LINK PIN	10
10	5522 73 516-1	リンク	LINK	2
11	5522 73 531	ホルト	BOLT	2
12	5522 73 512	アーム	ARM	4
13	6522 73 514	リンク	LINK	1
14	6522 73 513	リンク	LINK	1
15	5522 73 513	バー	BAR	4
16	5522 73 530	ブラケット	BRACKET	1
17	9716050014	ヒラサカカネ M5	PLAIN WASHER M5	8
18	9710050008	ハネサカカネ M5	SPRING WASHER M5	4
19	9672053014	ロツカクホルト M5X30	HEXAGON HEAD BOLT M5X30	4
20	5522 73 532-1	リンクピオン	LINK PIN	2
21	5290 38 141-1	スプリング	SPRING	2
22	9670051008	ソケットホルト M5X10	HEXAGON SOCKET BOLT M5X10	6
23	5522 73 526	スタット	STUD	2
24	5522 73 525	イタハネ	LEAF SPRING	2
25	5522 73 524	ホルダー	HOLDER	1
26	5522 73 521	カムシャフト	CAM SHAFT	1
27	9670081008	ソケットホルト M8X10	HEXAGON SOCKET BOLT M8X10	3
28	5522 73 523	ホルダー	HOLDER	1
29	5522 73 520	ブラケット	BRACKET	1
30	9684050508	トメネジ M5X5	SET SCREW M5X5	2
31	5522 73 517	カムシャフト	CAM SHAFT	1
32	5640 07 082	ワッシャー	WASHER	1
33	5340 75 733	スイッチカム	SWITCH CAM	2
34	6520 73 122	ブラケット	BRACKET	2
35	9670061608	ソケットホルト M6X16	HEXAGON SOCKET BOLT M6X16	4
36	98305002	スイッチ D4D1A32N	SWITCH D4D1A32N	2
37	9710040008	ハネサカカネ M4	SPRING WASHER M4	4
38	9642042514	ナハコネジ M4X25	SMALL PAN-HEAD SCREW M4X25	4
39	98945011	ケーブルグランド CM12	CABLE GRAND CM12	2
40	5290 51 732	ハネカケ	SPRING STUD	2
41	5430 34 443	スプリング	SPRING	4
43	5522 73 564-1	ピン	PIN	2
44	6522 73 563	リンク	LINK	2
45	6522 73 562	アーム	ARM	1
46	6522 73 561	アーム	ARM	1
47	6522 73 550	スタット	STUD	1
48	5522 73 562-1	アーム	ARM	2
49	5522 73 565	カムシャフト	CAM SHAFT	1
50	6522 73 540	スタット	STUD	1
51	5522 73 539-1	リンク	LINK	2
52	5522 73 535	スタット	STUD	2
53	5522 73 538	アーム	ARM	2
54	5522 73 536	ピン	PIN	2
55	9670050808	ソケットホルト M5X8	HEXAGON SOCKET BOLT M5X8	2

RYOBI AAC  
(RYOBI 522HX)  
RYOBI AAC  
(RYOBI 522HX)

セクション  
SECTION

セクション番号  
SECTION NUMBER

6522Z 750



RYOBI AAC  
(RYOBI 522HX)  
RYOBI AAC  
(RYOBI 522HX)

セクション  
SECTION

セクション番号  
SECTION NUMBER

6522Z 750

★マークの部品は単品ではお渡しできませんので、セット番号で注文してください。  
When ordering items marked ★, indicate the set number because they are available only as a set.

No	セット番号/ 部品番号	SET No PART No	部品名称/ 構成番号	COMPONENT PARTS	PART NAME	個数 Qty
	5524 66	120	ツマミボルト	ASSY	KNOB BOLT ASSY	1
			21,49			
	6522 73	170	ツマミボルト	ASSY	KNOB BOLT ASSY	1
			21,22			
1	5290 74	082-1	ラベル(エイコ)		LABEL(ENGLISH)	1
1	5290 74	092	ラベル(ニホンコ)		LABEL(JAPANESE)	1
2	9670040608		ソケットボルト	M4X6	HEXAGON SOCKET BOLT M4X6	4
3	6522 73	151	カバー		COVER	1
4	91180		パイプバンド	PZ-16	PIPE BAND PZ-16	1
5	9670051008		ソケットボルト	M5X10	HEXAGON SOCKET BOLT M5X10	1
6	98334008		スイッチ		SWITCH	2
7	5524 73	263-1	スイッチボックス		SWITCH BOX	2
8	9670050608		ソケットボルト	M5X6	HEXAGON SOCKET BOLT M5X6	11
9	6522 73	155	シャフト		SHAFT	1
10	5524 66	134	スペーサー	(0.2)	SPACER(0.2)	4
11	5524 66	135	スペーサー	(0.3)	SPACER(0.3)	4
12	6522 73	156	ステー		STAY	1
13	5524 66	136	スペーサー		SPACER	4
14	9670062008		ソケットボルト	M6X20	HEXAGON SOCKET BOLT M6X20	8
15	9410301008		スプリングピン	3X10	SPRING PIN 3X10	2
16	5524 66	141	スライダブロック		SLIDER BLOCK	2
17	5300 45	283	アタカネ		STOPPER	4
18	9684050508		トメネジ	M5X5	SET SCREW M5X5	4
19	5486 37	215	プレート		PLATE	4
20	91343006		スプリングプンジャー		SPRING PLUNGER	4
21	5524 66	124	ロックプラグ		LOCK PLUG	2
22	6522 73	171	ツマミボルト		KNOB BOLT	1
23	6522 73	161	カバー		COVER	1
24	9670051001		ソケットボルト	M5X10	HEXAGON SOCKET BOLT M5X10	4
25	9670061608		ソケットボルト	M6X16	HEXAGON SOCKET BOLT M6X16	2
26	6522 73	163	ブロック		BLOCK	1
27	6522 73	162	ブロック		BLOCK	1
28	9670062508		ソケットボルト	M6X25	HEXAGON SOCKET BOLT M6X25	4
29	9670041008		ソケットボルト	M4X10	HEXAGON SOCKET BOLT M4X10	6
30	9716040008		ヒラサカネ	M4	PLAIN WASHER M4	2
31	6522 73	164	アーム		ARM	1
32	9670050808		ソケットボルト	M5X8	HEXAGON SOCKET BOLT M5X8	1
33	98806		ケーブルクランプ	3306	CLAMP 3306	2
34	9652050808		トラスコネジ	M5X8	SMALL TRUSS SCREW M5X8	4
35	6520 66	123	コードカバー		CORD COVER	1
36	6520 66	124	コードカバー		CORD COVER	1
37	5524 66	125	シャフト		SHAFT	1
38	6520 66	131	アーム		ARM	1
39	9716060008		ヒラサカネ	M6	PLAIN WASHER M6	2
40	9670061208		ソケットボルト	M6X12	HEXAGON SOCKET BOLT M6X12	2
43	6522 73	165-1	センサーブラケット		SENSOR BRACKET	1
44	5524 66	126-1	スコープ		SCOPE	2
45	99711015		RYOBI AFS2ユニット		RYOBI AQUA FILM SENSOR UNIT	2
46	5524 66	121	ブロック		BLOCK	1
47	5524 66	122	ブロック		BLOCK	1
48	9670061508		ソケットボルト	M6X15	HEXAGON SOCKET BOLT M6X15	2
49	5524 66	123	ツマミボルト		KNOB BOLT	1
50	6520 66	121	コードカバー		CORD COVER	1
51	6520 66	122	シャフト		SHAFT	1
52	6522 73	167	アーム		ARM	2
53	6522 73	168	ブラケット		BRACKET	2
54	6522 73	169	ブラケット		BRACKET	1
55	9642040814		ナハコネジ	M4X8	SMALL PAN-HEAD SCREW M4X8	8
56	9670040808		ソケットボルト	M4X8	HEXAGON SOCKET BOLT M4X8	8

RYOBI AAC  
 (RYOBI 522HX)  
 RYOBI AAC  
 (RYOBI 522HX)

セクション  
 SECTION

セクション番号  
 SECTION NUMBER

6522Z 750

★マークの部品は単品ではお渡しできませんので、セット番号で注文してください。  
 When ordering items marked ★, indicate the set number because they are available only as a set.

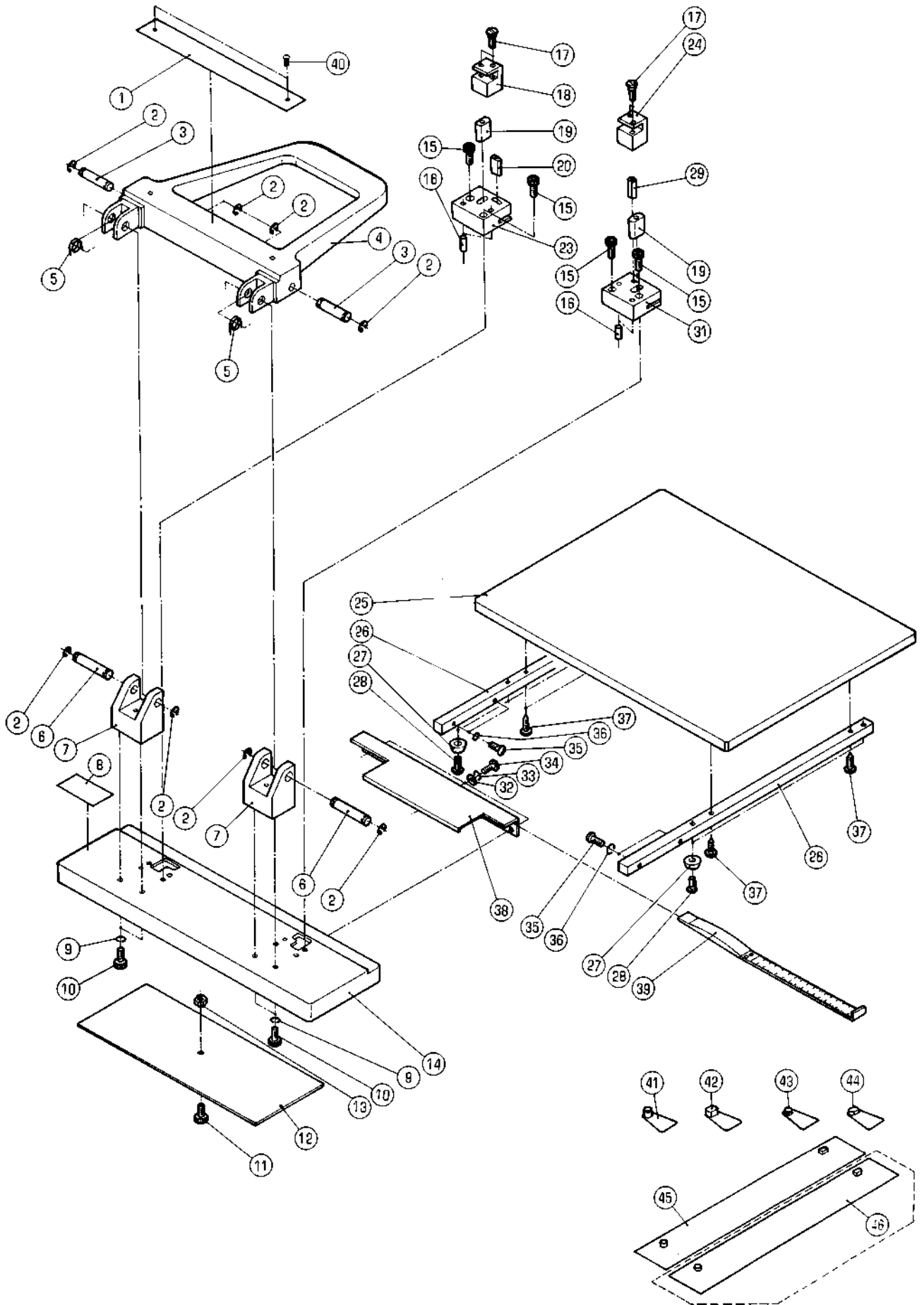
No	セット番号/ 部品番号	SET No PART No	部品名称/ 構成番号	COMPONENT PARTS	PART NAME	個数 Qty
57	9710040008		ハネサカネ M4		SPRING WASHER M4	8
58	5480 51 222		スパーサー		SPACER	4

レジスターパンチ  
(RP22)  
REGISTER PUNCH  
(RP22)

セクション  
SECTION

セクション番号  
SECTION NUMBER

5486Z 830



レジスタ-パンチ  
(RP22)  
REGISTER PUNCH  
(RP22)

セクション  
SECTION

セクション番号  
SECTION NUMBER

5486Z 830

★マークの部品は単品ではお渡しできませんので、セット番号で注文してください。  
When ordering items marked ★, indicate the set number because they are available only as a set.

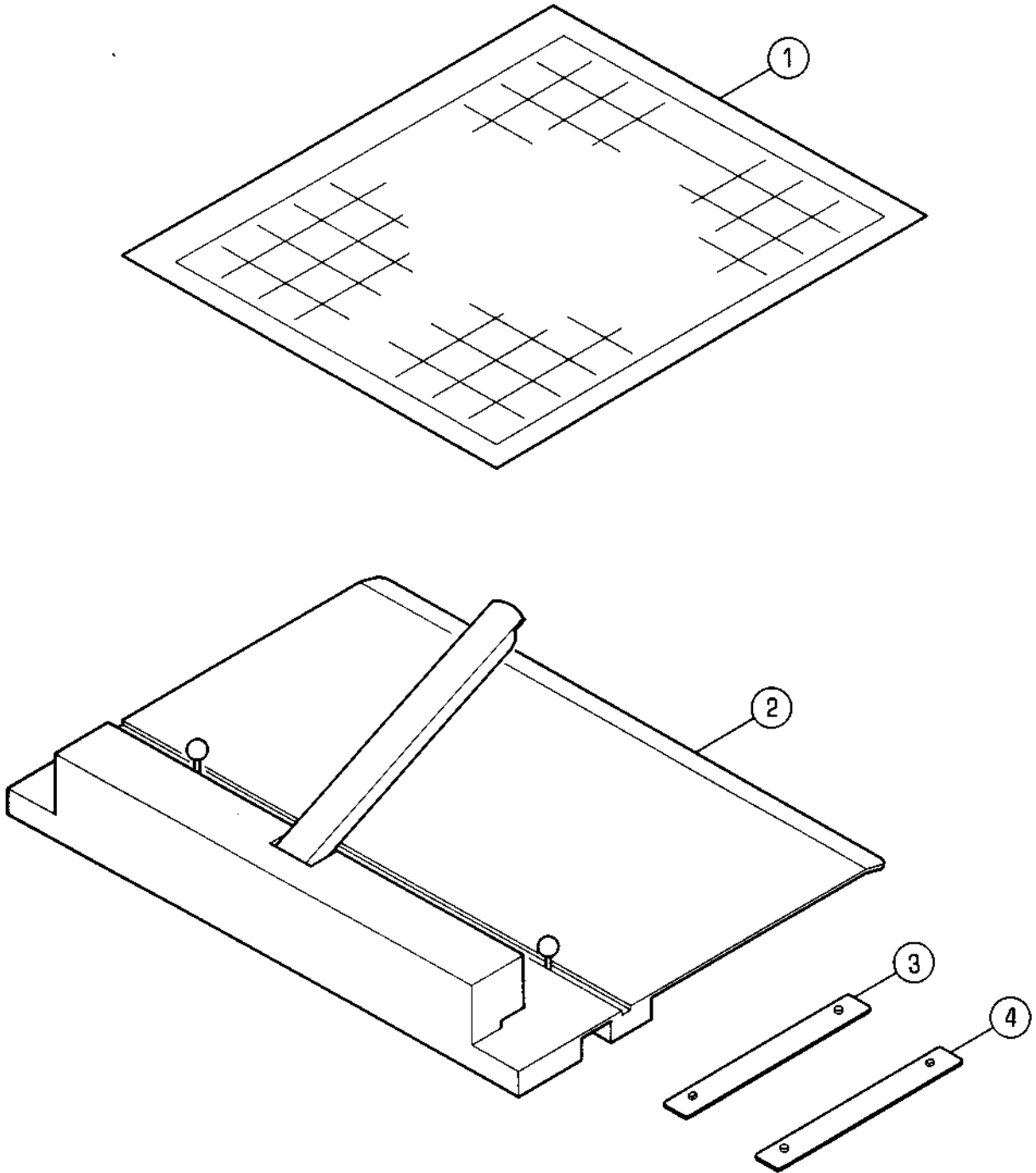
No	セット番号/SET No 部品番号/PART No	部品名称/ 構成番号/COMPONENT PARTS	PART NAME No	個数 Q'ty
	5110 10 010-4	レジスタ-パンチセット RP22 1-20,23-29,31-45	REGISTER PUNCH SET RP22	1
	5110 10 100-4	レジスタ-パンチ ASSY 1-20,23-29,31-40	REGISTER PUNCH ASSY	1
	5110 10 180-1	パンチセット ASSY(A) 16,19,29,31	PUNCH SET ASSY(A)	1
	5110 10 190-1	パンチセット ASSY(B) 16,19,20,23	PUNCH SET ASSY(B)	1
	5110 20 110-1	アーム ASSY 1,4,40	ARM ASSY	1
1	5110 20 131-1	メイハツ	NAME PLATE	1
2	9721080008	E-リング E-8	E-RING E-8	8
3	5110 20 121	ピン	PIN	2
4	5110 20 111	アーム	ARM	1
5	5110 20 119	スプリング	SPRING	2
6	5110 20 112	ピン	PIN	2
7	5110 10 121	ブラケット	BRACKET	2
8	5110 20 132-1	メイハツ	NAME PLATE	1
9	9710060008	ハネサカネ M6	SPRING WASHER M6	4
10	9670061208	ソケットホルト M6X12	HEXAGON SOCKET BOLT M6X12	4
11	90790	ユリヤケシヨウネシ M3X10	SCREW M3X10	1
12	5110 10 141	カバー	COVER	1
13	9660030014	ナット M3	HEXAGON NUT M3	1
14	5110 10 110	プレート	PLATE	1
15	9670052008	ソケットホルト M5X20	HEXAGON SOCKET BOLT M5X20	4
16	9412501400	平行ピン 5X14	PARALLEL PIN 5X14	4
17	5110 20 115	ネジ	SCREW	4
18	5110 20 114-1	ブラケット	BRACKET	1
★	19 5110 20 116-2	パンチ	PUNCH	2
★	20 5110 20 118-3	パンチ	PUNCH	1
★	23 5110 10 143-2	ダイス	DICE	1
	24 5110 20 113-1	ブラケット	BRACKET	1
	25 5110 10 171	ボード	BOARD	1
	26 5110 10 122	ステー	STAY	2
	27 99948	ワッシク BU-692B	BUSHING BU-692B	4
	28 9642042014	ナヘコネシ M4X20	SMALL PAN-HEAD SCREW M4X20	4
★	29 5110 20 117	パンチ	PUNCH	1
★	31 5110 10 142-1	ダイス	DICE	1
	32 9716050014	ヒラサカネ M5	PLAIN WASHER M5	3
	33 9710050008	ハネサカネ M5	SPRING WASHER M5	3
	34 9642050814	ナヘコネシ M5X8	SMALL PAN-HEAD SCREW M5X8	3
	35 9642041214	ナヘコネシ M4X12	SMALL PAN-HEAD SCREW M4X12	4
	36 9710040008	ハネサカネ M4	SPRING WASHER M4	4
	37 90773	モクネシ 4.8X20	WOOD SCREW 4.8X20	4
	38 5110 10 123	プレート	PLATE	1
	39 5110 10 130	スケール	SCALE	1
	40 90730	ハ-カ-ヒョウ 1.6X5	RIVET 1.6X5	2
	41 5110 20 150	レジスタ-ピン(6MM)	REGISTER PIN(6MM)	1
	42 5110 20 160	レジスタ-ピン(6MM)	REGISTER PIN(6MM)	1
	43 5110 20 170	レジスタ-ピン(2MM)	REGISTER PIN(2MM)	1
	44 5110 20 180	レジスタ-ピン(2MM)	REGISTER PIN(2MM)	1
	45 5110 20 140	レジスタ-バー(6MM)	REGISTER BAR(6MM)	1
	46 5110 20 190	レジスタ-バー(2MM)	REGISTER BAR(2MM)	1

レジスタパンチ  
(BEIL 220,425)  
REGISTER PUNCH  
(BEIL 220,425)

セクション  
SECTION

セクション番号  
SECTION NUMBER

6520Z 835



レジスターパンチ  
 (BEIL 220,425)  
 REGISTER PUNCH  
 (BEIL 220,425)

セクション  
 SECTION

セクション番号  
 SECTION NUMBER

6520Z 835

★マークの部品は単品ではお渡しませんので、セット番号で注文してください。  
 When ordering items marked ★, indicate the set number because they are available only as a set.

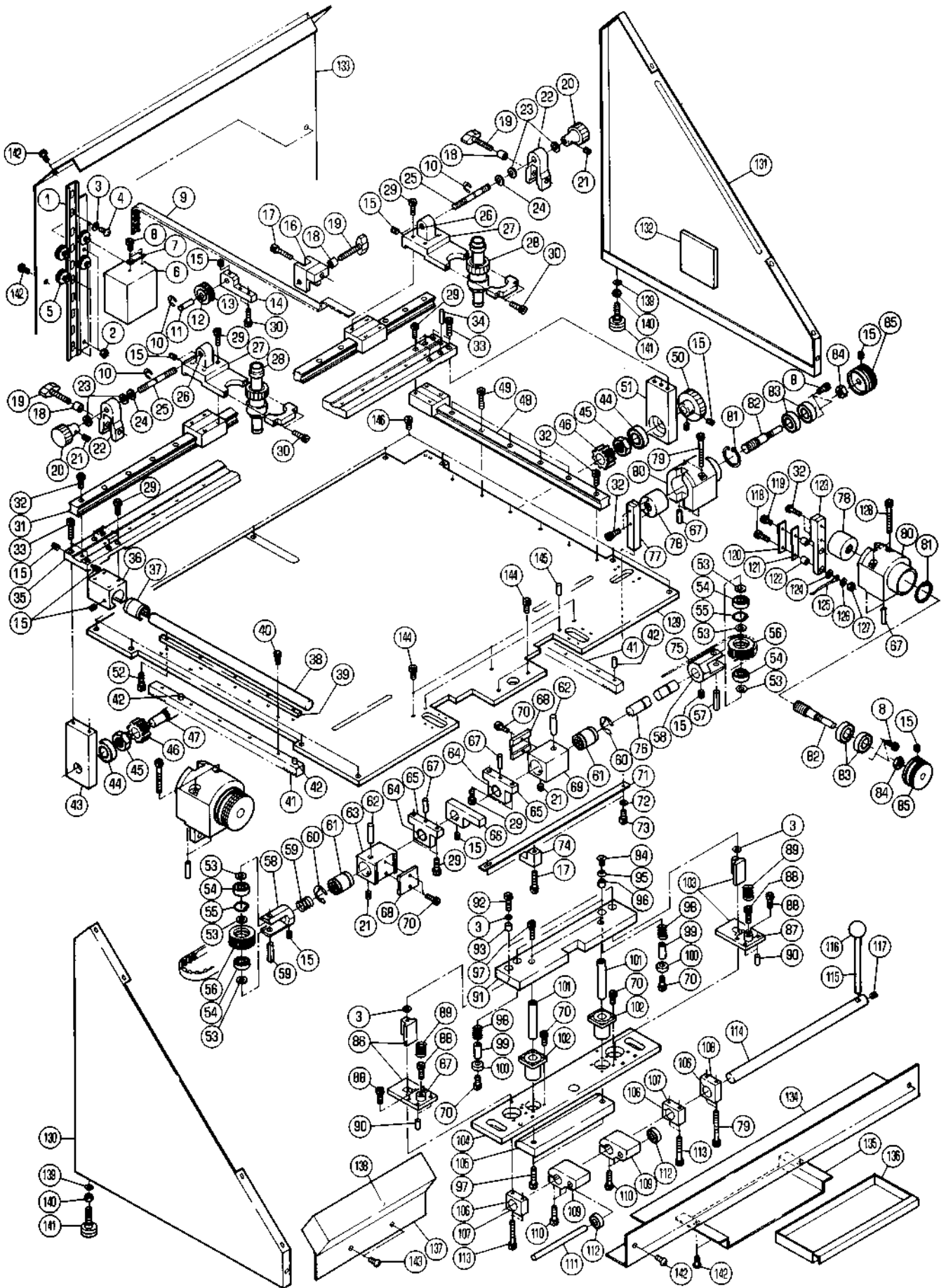
No	セット番号/ 部品番号	SET No PART No	部品名称/ 構成番号	COMPONENT PARTS	PART NAME No	個数 Qty
	5110 40	010	レジスターパンチ	(BEIL 220)	REGISTER PUNCH (BEIL 220)	1
			1-4			
	5110 50	010	レジスターパンチ	(BEIL 425)	REGISTER PUNCH (BEIL 425)	1
			1-4			
1	5110 40	131	レジスターシート	58X50	REGISTER SHEET 58X50	1
			BEIL220		BEIL220	
1	5110 50	131	レジスターシート	78X58	REGISTER SHEET 78X58	1
			BEIL425		BEIL425	
★	2	5110 40	パンチ	(BEIL 220)	PUNCH (BEIL 220)	1
★	2	5110 50	パンチ	(BEIL 425)	PUNCH (BEIL 425)	1
	3	5110 40	ピンバー	(BEIL 198-2)	PIN BAR (BEIL 198-2)	1
			BEIL220		BEIL220	
	3	5110 50	ピンバー	(BEIL 393-2)	PIN BAR (BEIL 393-2)	1
			BEIL425		BEIL425	
	4	5110 40	ピンバー	(BEIL 198-6)	PIN BAR (BEIL 198-6)	1
			BEIL220		BEIL220	
	4	5110 50	ピンバー	(BEIL 393-6)	PIN BAR (BEIL 393-6)	1
			BEIL425		BEIL425	

レジスターパンチ  
(RP520-220F)  
REGISTER PUNCH  
(RP520-220F)

セクション  
SECTION

セクション番号  
SECTION NUMBER

5344Z 840



レジスターパンチ  
(RP520-220F)  
REGISTER PUNCH  
(RP520-220F)

セクション  
SECTION

セクション番号  
SECTION NUMBER

5344Z 840

★マークの部品は単品ではお渡しできませんので、セット番号で注文してください。  
When ordering items marked ★, indicate the set number because they are available only as a set.

No	セット番号/ 部品番号	SET No PART No	部品名称/ 構成番号	COMPONENT PARTS	PART NAME	数量 Qty
	5110 60 220		プーリー ASSY 12,13		PULLEY ASSY	1
	5110 60 230		ホルダー ASSY 26,27		HOLDER ASSY	2
	5110 60 320		ベアリングケース ASSY(L) 43,44		BEARING CASE ASSY(L)	1
	5110 60 330		ベアリングケース ASSY(R) 44,51		BEARING CASE ASSY(R)	1
	5110 60 410		タイミングプーリー ASSY 53-56		TIMING PULLEY ASSY	2
	5110 60 420		サポーター ASSY 64,65		BRACKET ASSY	2
	5110 60 460		アーム ASSY 122,123		ARM ASSY	2
	5110 60 540		シグナチャー ASSY 106,107		BRACKET ASSY	2
	5110 60 550		シグナチャー ASSY 106,108		BRACKET ASSY	1
	5110 60 620		カバー ASSY 131,132		COVER ASSY	1
1	5110 60 211		ガイド		GUIDE	1
2	9660040014		ナット M4		HEXAGON NUT M4	2
3	9716050014		フラットワッシャー M5		PLAIN WASHER M5	7
4	9642050814		ナット M5X8		SMALL PAN-HEAD SCREW M5X8	3
5	5110 60 212		ベアリング		BALL BEARING	4
6	5110 60 213		バランスウェイト		BLANCE WEIGHT	1
7	5110 60 214		サポート		BRACKET	1
8	9670030808		ソケットボルト M3X8		HEXAGON SOCKET BOLT M3X8	11
9	5110 60 215		タイミングベルト		TIMING BELT	1
10	9721070008		Eリング E-7		E-RING E-7	3
11	5110 60 223		シャフト		SHAFT	1
12	90249		ブッシュ MB0808DU		BUSHING MB0808DU	2
13	5110 60 221		タイミングプーリー		TIMING PULLEY	1
14	5110 60 224		サポート		BRACKET	1
15	9680040608		トメネジ M4X6		SET SCREW M4X6	16
16	5110 60 216		ロック		LOCK	1
17	9670042508		ソケットボルト M4X25		HEXAGON SOCKET BOLT M4X25	2
18	5110 60 217		サポーター		SUPPORTER	3
19	5110 60 218		キー		KEY	3
20	5110 60 233		ツマミ		KNOB	2
21	9680030508		トメネジ M3X5		SET SCREW M3X5	4
22	5110 60 235		ロック		LOCK	2
23	5110 60 234		ワッシャー		WASHER	4
24	5110 60 237		ネジ		SCREW	2
★	26 5110 60 231		ヘリサート		HELISERT	2
★	27 5110 60 232		ホルダー		HOLDER	2
28	5110 60 238		マイクロスコプ		MICROSCOPE	2
29	9670041508		ソケットボルト M4X15		HEXAGON SOCKET BOLT M4X15	20
30	9670041808		ソケットボルト M4X18		HEXAGON SOCKET BOLT M4X18	6
31	5110 60 311		ガイド		GUIDE	1
32	9670031508		ソケットボルト M3X15		HEXAGON SOCKET BOLT M3X15	18
33	9670042008		ソケットボルト M4X20		HEXAGON SOCKET BOLT M4X20	4
34	5110 60 319		ピン		PIN	1
35	5110 60 312		プレート		PLATE	1
36	5110 60 313		ベアリングケース		BEARING CASE	1
37	5110 60 314		ベアリング		LINEAR BALL BEARING	1
38	5110 60 315		ガイド		GUIDE	1
39	5110 60 316		サポーター		SUPPORTER	1
40	9670031208		ソケットボルト M3X12		HEXAGON SOCKET BOLT M3X12	5

レジスタパンチ  
(RP520-220F)  
REGISTER PUNCH  
(RP520-220F)

セクション  
SECTION

セクション番号  
SECTION NUMBER

5344Z 840

★マークの部品は単品ではお渡りできませんので、セット番号で注文してください。  
When ordering items marked ★, indicate the set number because they are available only as a set.

No	セット番号/ 部品番号	SET No PART No	部品名称/ 構成番号	COMPONENT PARTS	PART NAME	数量 Qty
41	5110 60	317	ラック		RACK	2
42	5110 60	318	ピン		PIN	4
43	5110 60	321	ハアリングケース(L)		BEARING CASE(L)	1
44	90214		ボールハアリング 6000ZZ		BALL BEARING 6000ZZ	2
45	5110 60	323	ナット		NUT	2
46	5110 60	324	ギア		GEAR	2
47	5110 60	325	シャフト		SHAFT	1
48	5110 60	332	ガイド		GUIDE	1
49	9670032208		ソケットホルト M3X22		HEXAGON SOCKET BOLT M3X22	5
50	5110 60	333	ツマミ		KNOB	1
51	5110 60	331	ハアリングケース(R)		BEARING CASE(R)	1
52	9670032008		ソケットホルト M3X20		HEXAGON SOCKET BOLT M3X20	5
53	9716060014		ヒラサカネ M6		PLAIN WASHER M6	6
54	90302		ボールハアリング 626ZZ		BALL BEARING 626ZZ	4
55	9723120008		Cリング C-12		C-RING C-12	2
56	5110 60	411	タイミングプーリー		TIMING PULLEY	2
57	9410602508		スプリングピン 6X25		SPRING PIN 6X25	2
58	5110 60	412	サポート		BRACKET	2
59	5110 60	413	スプリング		SPRING	1
60	9721120008		Eリング E-12		E-RING E-12	2
61	5110 60	414	ハアリング		LINEAR BALL BEARING	2
62	5110 60	415	ピン		PIN	2
63	5110 60	416	ハアリングケース		BEARING CASE	1
64	5110 60	421	ドライブツユ		DRY BUSHING	2
65	5110 60	422	サポート		BRACKET	2
66	5110 60	423	アーム		ARM	1
67	5110 60	424	ピン		PIN	8
68	5110 60	425	ホルトオサエ		BRACKET	2
69	5110 60	426	ハアリングケース		BEARING CASE	1
70	9670041208		ソケットホルト M4X12		HEXAGON SOCKET BOLT M4X12	14
71	5110 60	427	プレート		PLATE	1
72	9716040014		ヒラサカネ M4		PLAIN WASHER M4	2
73	9670041008		ソケットホルト M4X10		HEXAGON SOCKET BOLT M4X10	2
74	5110 60	428	ガイド		GUIDE	1
75	5110 60	429	タイミングベルト		TIMING BELT	1
76	5110 60	431	シャフト		SHAFT	1
77	5110 60	451	アーム		ARM	1
78	5110 60	452	ナット		NUT	3
79	9670044508		ソケットホルト M4X45		HEXAGON SOCKET BOLT M4X45	4
80	5110 60	453	ホルダー		HOLDER	3
81	9723240008		Cリング C-24		C-RING C-24	3
82	5110 60	454	ネジ		SCREW	3
83	5110 60	455	ハアリング 609ZZ		BALL BEARING 609ZZ	6
84	5110 60	456	ナット		NUT	3
85	5110 60	457	ツマミ		KNOB	3
86	5110 60	511	パンチユニット		PUNCH UNIT	1
87	5110 60	512	ガイド		GUIDE	2
88	9670051508		ソケットホルト M5X15		HEXAGON SOCKET BOLT M5X15	6
89	5110 60	513	スプリング		SPRING	2
90	5110 60	514	ピン		PIN	6
91	5110 60	515	プレート		PLATE	1
92	9670051808		ソケットホルト M5X18		HEXAGON SOCKET BOLT M5X18	2
93	5110 60	516	スペーサー		SPACER	2
94	9648051014		サラコネジ M5X10		SMALL FLUSH HEAD SCREW M5X10	2
95	5110 60	517	ワッシャー		WASHER	2
96	90889		ブッシュ MB1015DU		BUSHING MB1015DU	2
97	9670062208		ソケットホルト M6X22		HEXAGON SOCKET BOLT M6X22	4
98	5110 60	526	スプリング		SPRING	2
99	5110 60	522	シャフト		SHAFT	2

レジスタ-ポンチ  
(RP520-220F)  
REGISTER PUNCH  
(RP520-220F)

セクション  
SECTION

セクション番号  
SECTION NUMBER

53442 840

★マークの部品は単品ではお渡しできませんので、セット番号で注文してください。  
When ordering items marked ★, indicate the set number because they are available only as a set.

No.	セット番号/ 部品番号	SET No. PART No.	部品名称/ 構成番号	COMPONENT PARTS	PART NAME No.	個数 Qty
100	5110	60 523	ハンオサエ		SPACER	2
101	5110	60 524	シャフト		SHAFT	2
102	5110	60 525	ベアリング		LINEAR BALL BEARING	2
103	5110	60 521	ポンチユニット		PUNCH UNIT	1
104	5110	60 531	ポンチベース		PUNCH BASE	1
105	5110	60 532	プレート		PLATE	1
106	90447		ブッシュ MB1612DU		BUSHING MB1612DU	3
107	5110	60 541	ブラケット		BRACKET	2
108	5110	60 551	ブラケット		BRACKET	1
109	5110	60 543	アーム		ARM	2
110	9670052008		ソケットボルト M5X20		HEXAGON SOCKET BOLT M5X20	6
111	5110	60 544	シャフト		SHAFT	1
112	90318		ボールベアリング 608ZZ		BALL BEARING 608ZZ	2
113	9670043508		ソケットボルト M4X35		HEXAGON SOCKET BOLT M4X35	4
114	5110	60 546	シャフト		SHAFT	1
115	5110	60 547	レバー		LEVER	1
116	5110	60 548	ツマミ		KNOB	1
117	9680050808		トメネジ M5X8		SET SCREW M5X8	1
118	9642031514		ナベコネジ M3X15		SMALL PAN-HEAD SCREW M3X15	2
119	9642030814		ナベコネジ M3X8		SMALL PAN-HEAD SCREW M3X8	2
120	5110	60 463	プレート		PLATE	2
121	5110	60 464	プレート		PLATE	2
122	5110	60 461	スペーサー		SPACER	4
123	5110	60 462	アーム		ARM	2
124	5110	60 465	ワッシャー		WASHER	2
125	5110	60 466	ケーブル		CABLE	2
126	9716030014		ヒラサカネ M3		PLAIN WASHER M3	2
127	9660030014		ナット M3		HEXAGON NUT M3	4
128	9670045008		ソケットボルト M4X50		HEXAGON SOCKET BOLT M4X50	4
129	5110	60 611	プレート		PLATE	1
130	5110	60 623	カバー		COVER	1
131	5110	60 621	カバー		COVER	1
132	5110	60 622	バッテリーケース		BATTERY CASE	1
133	5110	60 624	カバー		COVER	1
134	5110	60 625	カバー		COVER	1
135	5110	60 626	ブラケット		BRACKET	1
136	5110	60 627	トレイ		TRAY	1
137	5110	60 631	カバー		COVER	1
138	5110	60 632	LEDランプ		LED LAMP	1
139	9716080014		ヒラサカネ M8		PLAIN WASHER M8	6
140	9660080014		ナット M8		HEXAGON NUT M8	4
141	5110	60 633	アジャスター		ADJASTER	3
142	9652041008		トラスコネジ M4X10		SMALL TRUSS SCREW M4X10	12
143	9652040508		トラスコネジ M4X5		SMALL TRUSS SCREW M4X5	2
144	9670061201		ソケットボルト M6X12		HEXAGON SOCKET BOLT M6X12	5
146	9670051001		ソケットボルト M5X10		HEXAGON SOCKET BOLT M5X10	9
147	9642031014		ナベコネジ M3X10		SMALL PAN-HEAD SCREW M3X10	2
148	9670040808		ソケットボルト M4X8		HEXAGON SOCKET BOLT M4X8	2
149	9710030008		ハネサカネ M3		SPRING WASHER M3	2
150	5110	60 561	ブラケット		BRACKET	1
151	5110	60 635	アジャスター		ADJASTER	1
152	5110	60 636	ポンチガイド		PUNCH GUIDE	1
153	5110	60 219	プレート		PLATE	1

# 部 品 番 号 索 引

## P A R T N U M B E R I N D E X

部 品 番 号 P A R T  №	セクション番号 SECTION №	№
5J 3880101-1	5522Z 556	1
5J 3880101-1	5522Z 558	1
5J 3880102-1	5522Z 556	2
5J 3880102-1	5522Z 558	2
5J 3880103-1	5522Z 556	3
5J 3880103-1	5522Z 558	3
5J 3880104-1	5522Z 556	4
5J 3880104-1	5522Z 558	4
5J 3880105-4	5522Z 556	5
5J 3880105-4	5522Z 558	5
5J 3880106-1	5522Z 558	6
5J 3880107-1	5522Z 556	7
5J 3880107-1	5522Z 558	7
5J 3880110-2	5522Z 558	10
5J 3880111-1	5522Z 556	11
5J 3880111-1	5522Z 558	11
5J 3880112-1	5522Z 556	12
5J 3880112-1	5522Z 558	12
5J 3880113	5522Z 556	13
5J 3880113	5522Z 558	13
5J 3880114-1	5522Z 558	14
5J 3880115-1	5522Z 558	15
5J 3880116-1	5522Z 558	16
5J 3880117-1	5522Z 558	17
5J 3880118	5522Z 558	18
5J 3880120-1	5522Z 558	20
5J 3880121-1	5522Z 556	21
5J 3880121-1	5522Z 558	21
5J 3880122	5522Z 558	22
5J 3880123	5522Z 558	23
5J 3880124	5522Z 556	24
5J 3880124	5522Z 558	24
5J 3880125	5522Z 556	25
5J 3880125	5522Z 558	25
5J 3880126	5522Z 556	26
5J 3880126	5522Z 558	26
5J 3880127	5522Z 556	27
5J 3880127	5522Z 558	27
5J 3880128-1	5522Z 556	28
5J 3880128-1	5522Z 558	28
5J 3880129-1	5522Z 556	29
5J 3880129-1	5522Z 558	29
5J 3880130	5522Z 556	30
5J 3880130	5522Z 558	30
5J 3880131-2	5522Z 556	31
5J 3880131-2	5522Z 558	31
5J 3880132-1	5522Z 556	32
5J 3880132-1	5522Z 558	32
5J 3880133-1	5522Z 556	33
5J 3880133-1	5522Z 558	33
5J 3880134	5522Z 556	34
5J 3880134	5522Z 558	34
5J 3880135-2	5522Z 556	35
5J 3880135-2	5522Z 558	35
5J 3880136-1	5522Z 556	36
5J 3880136-1	5522Z 558	36
5J 3880137	5522Z 556	37
5J 3880137	5522Z 558	37
5J 3880138	5522Z 556	38
5J 3880138	5522Z 558	38
5J 3880139	5522Z 556	39
5J 3880139	5522Z 558	39

部 品 番 号 P A R T  №	セクション番号 SECTION №	№
5J38 80 140-1	5522Z 556	40
5J38 80 140-1	5522Z 558	40
5J38 80 141	5522Z 558	41
5J38 80 142	5522Z 556	42
5J38 80 142	5522Z 558	42
5J38 80 143-1	5522Z 556	43
5J38 80 143-1	5522Z 558	43
5J38 80 144-2	5522Z 556	44
5J38 80 144-2	5522Z 558	44
5J38 80 147	5522Z 556	47
5J38 80 147	5522Z 558	47
5J38 80 148-1	5522Z 556	48
5J38 80 148-1	5522Z 558	48
5J38 80 149	5522Z 556	49
5J38 80 149	5522Z 558	49
5J38 80 150-2	5522Z 558	50
5J38 80 151-1	5522Z 556	73
5J38 80 151-1	5522Z 558	73
5J38 80 152-1	5522Z 556	74
5J38 80 152-1	5522Z 558	74
5J38 80 153-1	5522Z 558	76
5J38 80 154-1	5522Z 558	77
5J38 80 155-1	5522Z 558	78
5J38 80 156-2	5522Z 556	79
5J38 80 156-2	5522Z 558	79
5J38 80 157-1	5522Z 556	80
5J38 80 157-1	5522Z 558	80
5J38 80 158-1	5522Z 556	81
5J38 80 158-1	5522Z 558	81
5J38 80 159	5522Z 556	82
5J38 80 159	5522Z 558	82
5J38 80 160	5522Z 556	83
5J38 80 160	5522Z 558	83
5J38 80 161	5522Z 558	84
5J38 80 162	5522Z 558	85
5J38 80 163	5522Z 556	86
5J38 80 163	5522Z 558	86
5J38 80 164	5522Z 556	87
5J38 80 164	5522Z 558	87
5J38 80 166	5522Z 556	50
5J38 80 167	5522Z 556	41
5J38 80 168	5522Z 556	16
5J38 80 169	5522Z 556	14
5J38 80 170	5522Z 556	85
5J38 80 171	5522Z 556	23
5J40 19 100	5522Z 627	38
5J40 19 101	5522Z 627	48
5J40 19 102	5522Z 627	49
5J40 19 103	5522Z 627	39
5J40 19 104	5522Z 627	45
5J40 19 105	5522Z 627	40
5J40 19 106	5522Z 627	41
5J40 19 107	5522Z 627	42
5J40 19 108	5522Z 627	46
5J40 19 109	5522Z 627	47
5J40 19 110	5522Z 627	44
5J40 19 111	5522Z 627	51
5J40 19 112	5522Z 627	50
5J40 19 113	5522Z 627	29
5J40 19 114	5522Z 627	31
5J40 19 115	5522Z 627	30
5110 10 010-4	5486Z 830	

部 品 番 号  
PART NUMBER INDEX

部 品 番 号 P A R T №	セクション番号 SECTION №	No
5110 10 100-4	5486Z 830	
5110 10 110	5486Z 830	14
5110 10 121	5486Z 830	7
5110 10 122	5486Z 830	26
5110 10 123	5486Z 830	38
5110 10 130	5486Z 830	39
5110 10 141	5486Z 830	12
5110 10 142-1	5486Z 830	31
5110 10 143-2	5486Z 830	23
5110 10 171	5486Z 830	25
5110 10 180-1	5486Z 830	
5110 10 190-1	5486Z 830	
5110 20 110-1	5486Z 830	
5110 20 111	5486Z 830	4
5110 20 112	5486Z 830	6
5110 20 113-1	5486Z 830	24
5110 20 114-1	5486Z 830	18
5110 20 115	5486Z 830	17
5110 20 116-2	5486Z 830	19
5110 20 117	5486Z 830	29
5110 20 118-3	5486Z 830	20
5110 20 119	5486Z 830	5
5110 20 121	5486Z 830	3
5110 20 131-1	5486Z 830	1
5110 20 132-1	5486Z 830	8
5110 20 140	5486Z 830	45
5110 20 150	5486Z 830	41
5110 20 160	5486Z 830	42
5110 20 170	5486Z 830	43
5110 20 180	5486Z 830	44
5110 20 190	5486Z 830	46
5110 40 010	6520Z 835	
5110 40 100	6520Z 835	2
5110 40 110	6520Z 835	3
5110 40 120	6520Z 835	4
5110 40 131	6520Z 835	1
5110 50 010	6520Z 835	
5110 50 100	6520Z 835	2
5110 50 110	6520Z 835	3
5110 50 120	6520Z 835	4
5110 50 131	6520Z 835	1
5110 60 211	5344Z 840	1
5110 60 212	5344Z 840	5
5110 60 213	5344Z 840	6
5110 60 214	5344Z 840	7
5110 60 215	5344Z 840	9
5110 60 216	5344Z 840	16
5110 60 217	5344Z 840	18
5110 60 218	5344Z 840	19
5110 60 219	5344Z 840	153
5110 60 220	5344Z 840	
5110 60 221	5344Z 840	13
5110 60 223	5344Z 840	11
5110 60 224	5344Z 840	14
5110 60 230	5344Z 840	
5110 60 231	5344Z 840	26
5110 60 232	5344Z 840	27
5110 60 233	5344Z 840	20
5110 60 234	5344Z 840	23
5110 60 235	5344Z 840	22
5110 60 237	5344Z 840	25
5110 60 238	5344Z 840	28

部 品 番 号 P A R T №	セクション番号 SECTION №	No
5110 60 311	5344Z 840	31
5110 60 312	5344Z 840	35
5110 60 313	5344Z 840	36
5110 60 314	5344Z 840	37
5110 60 315	5344Z 840	38
5110 60 316	5344Z 840	39
5110 60 317	5344Z 840	41
5110 60 318	5344Z 840	42
5110 60 319	5344Z 840	34
5110 60 320	5344Z 840	
5110 60 321	5344Z 840	43
5110 60 323	5344Z 840	45
5110 60 324	5344Z 840	46
5110 60 325	5344Z 840	47
5110 60 330	5344Z 840	
5110 60 331	5344Z 840	51
5110 60 332	5344Z 840	48
5110 60 333	5344Z 840	50
5110 60 410	5344Z 840	
5110 60 411	5344Z 840	56
5110 60 412	5344Z 840	58
5110 60 413	5344Z 840	59
5110 60 414	5344Z 840	61
5110 60 415	5344Z 840	62
5110 60 416	5344Z 840	63
5110 60 420	5344Z 840	
5110 60 421	5344Z 840	64
5110 60 422	5344Z 840	65
5110 60 423	5344Z 840	66
5110 60 424	5344Z 840	67
5110 60 425	5344Z 840	68
5110 60 426	5344Z 840	69
5110 60 427	5344Z 840	71
5110 60 428	5344Z 840	74
5110 60 429	5344Z 840	75
5110 60 431	5344Z 840	76
5110 60 451	5344Z 840	77
5110 60 452	5344Z 840	78
5110 60 453	5344Z 840	80
5110 60 454	5344Z 840	82
5110 60 455	5344Z 840	83
5110 60 456	5344Z 840	84
5110 60 457	5344Z 840	85
5110 60 460	5344Z 840	
5110 60 461	5344Z 840	122
5110 60 462	5344Z 840	123
5110 60 463	5344Z 840	120
5110 60 464	5344Z 840	121
5110 60 465	5344Z 840	124
5110 60 466	5344Z 840	125
5110 60 511	5344Z 840	86
5110 60 512	5344Z 840	87
5110 60 513	5344Z 840	89
5110 60 514	5344Z 840	90
5110 60 515	5344Z 840	91
5110 60 516	5344Z 840	93
5110 60 517	5344Z 840	95
5110 60 521	5344Z 840	103
5110 60 522	5344Z 840	99
5110 60 523	5344Z 840	100
5110 60 524	5344Z 840	101
5110 60 525	5344Z 840	102

部 品 番 号 索 引  
PART NUMBER INDEX

部 品 番 号 P A R T №	セクション番号 SECTION №	No
5110 60 526	5344Z 840	98
5110 60 531	5344Z 840	104
5110 60 532	5344Z 840	105
5110 60 540	5344Z 840	
5110 60 541	5344Z 840	107
5110 60 543	5344Z 840	109
5110 60 544	5344Z 840	111
5110 60 546	5344Z 840	114
5110 60 547	5344Z 840	115
5110 60 548	5344Z 840	116
5110 60 550	5344Z 840	
5110 60 551	5344Z 840	108
5110 60 561	5344Z 840	150
5110 60 611	5344Z 840	129
5110 60 620	5344Z 840	
5110 60 621	5344Z 840	131
5110 60 622	5344Z 840	132
5110 60 623	5344Z 840	130
5110 60 624	5344Z 840	133
5110 60 625	5344Z 840	134
5110 60 626	5344Z 840	135
5110 60 627	5344Z 840	136
5110 60 631	5344Z 840	137
5110 60 632	5344Z 840	138
5110 60 633	5344Z 840	141
5110 60 635	5344Z 840	151
5110 60 636	5344Z 840	152
5290 17 115	6522Z 540	27
5290 21 319	6520Z 430	22
5290 23 113	6522Z 560	40
5290 24 275	6522Z 545	21
5290 24 275	6522Z 547	10
5290 29 311	6522Z 260	73
5290 29 311	6522Z 535	24
5290 29 311	6522Z 537	49
5290 29 311	6522Z 570	10
5290 29 312	6520Z 350	80
5290 29 312	6522Z 535	15
5290 29 312	6522Z 545	73
5290 29 312	6522Z 547	73
5290 29 312	6522Z 570	16
5290 29 313	6522Z 730	89
5290 29 315	6522Z 537	8
5290 36 355-1	6520Z 330	12
5290 38 141-1	6522Z 740	21
5290 44 191	6522Z 720	19
5290 44 242	6520Z 430	68
5290 44 242	6522Z 450	7
5290 51 732	6522Z 740	40
5290 54 767	6522Z 117	28
5290 61 135-1	6522Z 621	6
5290 61 135-1	6522Z 622	11
5290 61 135-1	6522Z 710	53
5290 61 633	6522Z 621	38
5290 61 633	6522Z 622	17
5290 61 633	6522Z 710	68
5290 61 961	6520Z 680	6
5290 61 963	6520Z 680	3
5290 61 964	6520Z 680	14
5290 61 965	6520Z 680	7
5290 74 075	6522Z 720	56
5290 74 082-1	6522Z 710	25

部 品 番 号 P A R T №	セクション番号 SECTION №	No
5290 74 082-1	6522Z 730	16
5290 74 082-1	6522Z 730	16
5290 74 082-1	6522Z 750	1
5290 74 083-2	6520Z 350	105
5290 74 083-2	6522Z 710	41
5290 74 083-2	6522Z 730	148
5290 74 084	6520Z 350	106
5290 74 084	6522Z 730	10
5290 74 087-2	6522Z 710	17
5290 74 087-2	6522Z 720	25
5290 74 091	6522Z 710	17
5290 74 091	6522Z 720	25
5290 74 092	6522Z 710	25
5290 74 092	6522Z 730	16
5290 74 092	6522Z 730	16
5290 74 092	6522Z 750	1
5290 74 093	6520Z 350	105
5290 74 093	6522Z 710	41
5290 74 093	6522Z 730	148
5290 74 094	6520Z 350	106
5290 74 094	6522Z 730	10
5290 74 202	6522Z 710	1
5290 74 301	6522Z 720	39
5290 74 302	6522Z 720	39
5290 74 312	6522Z 720	39
5290 74 313	6522Z 720	39
5290 74 314	6522Z 720	39
5290 83 351	6522Z 637	26
5290 88 170	6522Z 420	46
5290 88 170	6522Z 440	1
5300 12 224	6520Z 390	76
5300 32 568	6520Z 390	70
5300 32 568	6522Z 310	41
5300 32 574	6520Z 390	68
5300 33 562	6522Z 460	35
5300 33 562	6522Z 520	7
5300 33 562	6522Z 530	40
5300 33 562	6522Z 531	40
5300 45 283	6522Z 750	17
5300 71 156	6522Z 710	33
5300 74 069	6522Z 720	54
5310 12 220	6520Z 390	75
5310 12 223	6520Z 390	78
5310 33 538	6522Z 375	40
5310 33 538	6522Z 567	2
5327 33 218	6522Z 545	12
5327 33 218	6522Z 547	2
5327 33 342	6522Z 290	37
5330 52 421	6522Z 730	159
5330 61 615	6522Z 622	16
5330 61 622	6522Z 610	16
5330 61 641-2	6522Z 620	23
5330 61 646	6522Z 620	22
5332 24 364	6522Z 730	98
5332 74 201	6522Z 710	60
5332 75 119	6520Z 430	57
5340 52 631	6522Z 730	155
5340 52 633	6522Z 567	45
5340 54 633	6522Z 730	161
5340 54 635-1	6522Z 540	12
5340 61 260	6522Z 620	15
5340 75 733	6522Z 740	33

部 品 番 号 索 引  
PART NUMBER INDEX

部 品 番 号 P A R T №	セクション番号 SECTION №	№
5340 82 264	6522Z 537	30
5340 87 461	6522Z 410	25
5341 74 081	6522Z 622	2
5341 74 081	6522Z 720	53
5342 53 981	6522Z 532	39
5342 53 982	6522Z 532	40
5430 14 117	6522Z 115	9
5430 21 214	6522Z 370	2
5430 22 124	6522Z 290	77
5430 23 119	6522Z 440	56
5430 24 312	6522Z 560	49
5430 24 412	6522Z 295	79
5430 24 412	6522Z 320	34
5430 25 234	6522Z 113	10
5430 25 234	6522Z 295	8
5430 25 235	6522Z 375	28
5430 26 214	6522Z 577	56
5430 26 315	6522Z 520	6
5430 27 117	6522Z 533	31
5430 27 117	6522Z 534	31
5430 31 242	6522Z 460	14
5430 33 122	6522Z 290	87
5430 33 122	6522Z 533	14
5430 33 122	6522Z 534	14
5430 33 122	6522Z 537	56
5430 33 122	6522Z 575	10
5430 33 122	6522Z 577	10
5430 34 212	6520Z 430	18
5430 34 324	6522Z 290	56
5430 34 443	6522Z 740	41
5430 34 453	6520Z 390	44
5430 34 453	6522Z 450	3
5430 34 453	6522Z 550	72
5430 35 314	6520Z 355	55
5430 35 314	6522Z 295	52
5430 37 115	6522Z 567	5
5430 37 712	6522Z 380	21
5430 38 214	6522Z 575	7
5430 38 214	6522Z 577	7
5430 38 214	6522Z 730	30
5430 38 316	6522Z 520	46
5430 38 316	6522Z 530	21
5430 38 316	6522Z 531	21
5430 38 316	6522Z 535	19
5430 38 316	6522Z 550	32
5430 38 316	6522Z 570	21
5430 38 412	6522Z 340	37
5430 38 412	6522Z 567	8
5430 43 133	6522Z 260	51
5430 44 123	6522Z 577	57
5430 44 154	6520Z 355	16
5430 51 127	6522Z 270	1
5430 51 140-1	6522Z 550	51
5430 51 153	6522Z 575	40
5430 51 163	6522Z 550	49
5430 51 164	6522Z 550	50
5430 51 316	6522Z 534	95
5430 51 316	6522Z 575	58
5430 51 537	6522Z 440	104
5430 52 326	6520Z 430	12
5430 52 326	6522Z 290	97
5430 52 415	6522Z 730	35

部 品 番 号 P A R T №	セクション番号 SECTION №	№
5430 53 225	6520Z 325	26
5430 53 617	6522Z 530	117
5430 53 617	6522Z 531	117
5430 54 319	6522Z 533	19
5430 54 319	6522Z 534	19
5430 54 335	6522Z 110	91
5430 54 335	6522Z 110	91
5430 54 684	6522Z 540	30
5430 83 100-2	6522Z 660	
5430 83 111-1	6522Z 660	8
5430 83 115-1	6522Z 660	10
5430 83 210-4	6522Z 660	
5430 83 213-3	6522Z 660	3
5430 83 214-1	6522Z 660	5
5430 83 215-1	6522Z 660	7
5430 83 216-3	6522Z 660	4
5430 83 217	6522Z 660	6
5430 83 218	6522Z 660	1
5431 72 146	6522Z 720	31
5431 76 324	6522Z 622	26
5432 61 118	6522Z 637	13
5433 74 412	6522Z 710	55
5480 23 256-1	6522Z 660	15
5480 51 126	6522Z 550	40
5480 51 144	6522Z 520	19
5480 51 144	6522Z 530	51
5480 51 144	6522Z 531	51
5480 51 157	6522Z 545	16
5480 51 157	6522Z 547	6
5480 51 158	6522Z 545	111
5480 51 193	6522Z 537	20
5480 51 222	6522Z 750	58
5480 51 256-1	6522Z 530	79
5480 51 256-1	6522Z 531	79
5480 51 287	6522Z 520	25
5480 51 287	6522Z 530	41
5480 51 287	6522Z 531	41
5480 51 297	6522Z 531	36
5480 51 343	6522Z 380	37
5480 51 343	6522Z 440	6
5480 51 343	6522Z 520	67
5480 51 343	6522Z 533	95
5480 51 343	6522Z 534	93
5480 51 343	6522Z 550	85
5480 51 343	6522Z 575	36
5480 51 343	6522Z 577	36
5480 51 363	6522Z 290	92
5480 51 712	6522Z 460	31
5480 51 733-2	6522Z 520	47
5480 51 733-2	6522Z 530	26
5480 51 733-2	6522Z 531	26
5480 51 733-2	6522Z 535	18
5480 51 733-2	6522Z 570	22
5480 53 125	6522Z 530	104
5480 53 125	6522Z 531	104
5480 53 128	6522Z 530	105
5480 53 128	6522Z 531	105
5480 53 322	6522Z 420	42
5480 53 382	6522Z 520	20
5480 53 382	6522Z 530	52
5480 53 383	6522Z 520	5
5480 53 383	6522Z 530	50

部 品 番 号 索 引  
PART NUMBER INDEX

部 品 番 号 P A R T №	セクション番号 SECTION №	№
5480 53 383	65222 531	50
5480 53 384	65222 530	39
5480 53 384	65222 531	155
5480 53 385	65222 520	2
5480 53 385	65222 530	36
5480 54 146	65222 531	157
5480 54 150	65222 420	23
5480 55 313	65222 240	121
5480 55 313	65222 245	6
5480 55 313	65222 520	78
5480 56 138	65222 240	93
5480 56 138	65222 245	92
5480 56 138	65222 295	36
5480 56 138	65222 375	33
5480 56 138	65222 440	41
5480 56 138	65222 450	75
5480 56 148	65222 530	28
5480 56 148	65222 531	28
5480 72 137	65202 390	6
5483 14 112	65222 310	66
5486 14 110-3	65222 115	
5486 14 112-2	65222 115	28
5486 14 134-3	65222 650	8
5486 14 135-2	65222 650	18
5486 14 136	65222 650	6
5486 14 137	65222 650	7
5486 14 145	65222 650	19
5486 28 214	65222 375	64
5486 29 647	65222 520	68
5486 31 138	65222 310	34
5486 31 138	65222 635	20
5486 31 141-1	65222 310	17
5486 31 144	65222 140	68
5486 31 144	65222 310	23
5486 32 113	65222 320	72
5486 34 133	65202 360	77
5486 34 160	65222 340	
5486 34 161	65222 340	11
5486 34 213	65222 340	17
5486 35 135	65222 533	32
5486 35 135	65222 534	32
5486 35 135	65222 537	72
5486 36 141-1	65202 360	75
5486 36 142-1	65202 360	60
5486 36 162	65202 360	67
5486 36 180-1	65202 360	74
5486 36 242	65202 360	52
5486 36 243	65202 360	51
5486 36 250	65202 360	
5486 36 251	65202 360	69
5486 36 281	65202 360	42
5486 37 215	65222 750	19
5486 38 143-1	65222 295	86
5486 38 261	65202 390	17
5486 38 262	65202 390	15
5486 38 263	65202 390	34
5486 38 291-1	65202 390	2
5486 38 292-1	65202 390	9
5486 38 310-1	65202 390	21
5486 38 391-1	65202 390	57
5486 38 410	65222 380	
5486 38 411	65222 380	4

部 品 番 号 P A R T №	セクション番号 SECTION №	№
5486 38 420	65222 380	
5486 38 421	65222 380	14
5486 39 808	65222 440	71
5486 42 167	65222 420	11
5486 53 129	65222 290	78
5486 61 125-1	65222 630	1
5486 61 126-1	65222 630	5
5486 61 643	65222 720	5
5486 76 517	65222 110	66
5486 76 517	65222 531	129
5486 76 517	65222 622	38
5486 76 525	65222 110	63
5486 76 525	65222 622	33
5486 78 274-1	65222 130	62
5486 78 275-2	65222 130	62
5486 84 151-1	65222 660	35
5487 51 322	65222 533	98
5487 51 322	65222 575	37
5487 51 322	65222 577	37
5487 51 722	65202 355	20
5512 29 342	65222 250	21
5512 54 183	65222 530	91
5512 54 183	65222 531	91
5512 54 183	65222 550	70
5512 71 114	65222 710	8
5512 71 114	65222 720	1
5512 71 122	65222 611	7
5520 12 121-1	65222 140	86
5520 25 110	65222 250	
5520 25 111	65222 250	13
5520 25 112	65222 250	16
5520 25 113	65222 250	19
5520 25 114-1	65222 250	18
5520 25 115	65222 250	17
5520 25 117	65222 250	20
5520 37 158	65222 375	16
5520 53 522-1	65222 534	77
5520 53 530	65222 533	
5520 53 530	65222 534	
5520 53 530	65222 577	
5520 53 531	65222 533	94
5520 53 531	65222 534	88
5520 53 531	65222 577	24
5520 53 540	65222 534	
5520 53 541	65222 534	94
5520 54 260-1	65222 540	
5520 57 530	65222 575	
5520 57 531	65222 575	44
5520 59 200	55222 556	
5520 61 236	65222 622	40
5520 61 239-3	65222 622	42
5520 61 625	65222 620	21
5520 61 633	65222 621	17
5520 65 471-1	65222 110	95
5520 71 153	65222 622	37
5520 73 152	65222 730	120
5520 73 170-1	65222 730	118
5520 73 170-1	65222 730	118
5520 73 173-1	65222 730	119
5520 74 114-1	65202 350	107
5520 74 114-1	65222 340	42
5521 11 552	65222 450	54

部 品 番 号 索 引  
PART NUMBER INDEX

部 品 番 号 P A R T No	セクション番号 SECTION No	No
5521 47 114	6520Z 355	1
5521 48 113	6522Z 650	24
5522 11 114	6522Z 110	108
5522 11 115	6522Z 110	100
5522 11 116	6522Z 110	109
5522 11 135	6522Z 120	7
5522 11 151-2	6522Z 110	44
5522 11 154-1	6522Z 110	69
5522 11 155	6522Z 110	32
5522 11 156	6522Z 110	23
5522 11 156	6522Z 110	23
5522 11 157	6522Z 110	41
5522 11 158-3	6522Z 110	45
5522 11 164-1	6522Z 110	40
5522 11 165-2	6522Z 110	28
5522 11 171	6522Z 120	9
5522 11 172	6522Z 120	2
5522 11 181	6522Z 110	29
5522 11 221-1	6522Z 115	7
5522 11 228-1	6522Z 650	53
5522 11 241	6522Z 110	110
5522 11 251	6522Z 650	1
5522 11 252	6522Z 650	49
5522 11 253	6522Z 115	12
5522 11 254-1	6522Z 420	40
5522 11 256-1	6522Z 113	9
5522 11 256-1	6522Z 115	26
5522 11 256-1	6522Z 637	35
5522 11 257-1	6522Z 115	11
5522 11 427	6522Z 110	4
5522 11 940	6522Z 730	110
5522 12 116	6522Z 140	25
5522 12 117	6522Z 130	26
5522 12 121-1	6522Z 130	53
5522 12 121-1	6522Z 140	24
5522 12 123-2	6522Z 130	24
5522 12 127-2	6522Z 140	60
5522 12 131-3	6522Z 130	69
5522 12 132-3	6522Z 130	67
5522 12 141	6522Z 140	90
5522 12 142	6522Z 140	64
5522 12 143	6522Z 140	33
5522 14 171-1	6522Z 117	9
5522 14 172	6522Z 117	2
5522 21 130-2	6522Z 210	
5522 21 131-2	6522Z 210	21
5522 21 140-1	6522Z 210	
5522 21 141-1	6522Z 210	2
5522 21 150-2	6522Z 210	
5522 21 151-2	6522Z 210	6
5522 21 161-1	6522Z 210	19
5522 21 162-1	6522Z 210	31
5522 21 163	6522Z 210	18
5522 21 163	6522Z 230	42
5522 21 164	6522Z 210	26
5522 21 164	6522Z 230	44
5522 21 170-1	6522Z 210	
5522 21 171-1	6522Z 210	28
5522 21 180-1	6522Z 210	
5522 21 180-1	6522Z 230	
5522 21 181-1	6522Z 210	37
5522 21 181-1	6522Z 230	8

部 品 番 号 P A R T No	セクション番号 SECTION No	No
5522 21 182	6522Z 210	22
5522 21 182	6522Z 230	12
5522 21 183	6522Z 210	40
5522 21 184-1	6522Z 210	36
5522 21 190	6522Z 210	
5522 21 191	6522Z 210	25
5522 21 194	6522Z 210	20
5522 21 196	6522Z 210	14
5522 21 211	6522Z 210	44
5522 21 220	6522Z 210	
5522 21 221	6522Z 210	45
5522 21 231	6522Z 210	81
5522 21 231	6522Z 240	69
5522 21 231	6522Z 245	66
5522 21 234-1	6522Z 210	74
5522 21 237	6522Z 210	86
5522 21 241-2	6522Z 210	91
5522 21 242	6522Z 210	90
5522 21 251	6522Z 210	66
5522 21 252	6522Z 210	65
5522 21 261	6522Z 210	57
5522 21 262	6522Z 210	52
5522 21 262	6522Z 240	67
5522 21 262	6522Z 245	38
5522 21 262	6522Z 545	105
5522 21 262	6522Z 547	105
5522 21 263	6522Z 210	58
5522 21 271	6522Z 210	94
5522 21 272	6522Z 210	95
5522 21 281-1	6522Z 210	104
5522 21 283	6522Z 210	107
5522 23 120-2	6522Z 230	
5522 23 121-2	6522Z 230	2
5522 23 124	6522Z 230	43
5522 23 127	6522Z 230	46
5522 23 129	6522Z 230	
5522 23 132	6522Z 230	21
5522 23 133	6522Z 210	16
5522 23 133	6522Z 230	27
5522 23 143-4	6522Z 230	5
5522 23 144-1	6522Z 230	9
5522 23 150	6522Z 230	
5522 23 151	6522Z 230	57
5522 23 152	6522Z 230	54
5522 23 153	6522Z 230	56
5522 23 154	6522Z 230	52
5522 23 155-1	6522Z 230	50
5522 23 160	6522Z 230	
5522 23 161	6522Z 230	58
5522 23 210	6522Z 230	
5522 23 211	6522Z 230	30
5522 23 212	6522Z 230	13
5522 23 213	6522Z 230	35
5522 23 215-1	6522Z 230	36
5522 23 220	6522Z 230	
5522 23 221	6522Z 230	29
5522 23 222	6522Z 230	15
5522 23 223	6522Z 230	16
5522 24 122	6522Z 240	38
5522 24 122	6522Z 245	74
5522 24 130-2	6522Z 240	
5522 24 130-2	6522Z 245	

# 部 品 番 号 索 引

## P A R T N U M B E R I N D E X

部 品 番 号 P A R T №	セクション番号 SECTION №	№
5522 24 131-2	6522Z 240	3
5522 24 131-2	6522Z 245	116
5522 24 132	6522Z 240	1
5522 24 132	6522Z 245	104
5522 24 133-1	6522Z 240	6
5522 24 133-1	6522Z 245	109
5522 24 140-2	6522Z 240	
5522 24 140-2	6522Z 245	
5522 24 141-2	6522Z 240	15
5522 24 141-2	6522Z 245	106
5522 24 142-1	6522Z 240	16
5522 24 142-1	6522Z 245	117
5522 24 143	5522Z 248	10
5522 24 144	5522Z 248	12
5522 24 150-4	5522Z 248	
5522 24 151-1	5522Z 248	5
5522 24 152-3	5522Z 248	4
5522 24 153	5522Z 248	15
5522 24 154	5522Z 248	15
5522 24 155-1	6522Z 240	34
5522 24 155-1	6522Z 245	90
5522 24 156	5522Z 248	2
5522 24 157	5522Z 248	3
5522 24 160	5522Z 248	
5522 24 171-2	6522Z 240	42
5522 24 171-2	6522Z 245	21
5522 24 181	6522Z 240	30
5522 24 181	6522Z 245	46
5522 24 183	6522Z 240	29
5522 24 183	6522Z 245	45
5522 24 218	6522Z 240	77
5522 24 218	6522Z 245	14
5522 24 222	6522Z 240	61
5522 24 222	6522Z 245	71
5522 24 223	6522Z 240	100
5522 24 223	6522Z 245	30
5522 24 224	6522Z 240	107
5522 24 224	6522Z 245	70
5522 24 225	6522Z 240	17
5522 24 225	6522Z 245	49
5522 24 226-1	6522Z 240	18
5522 24 226-1	6522Z 245	50
5522 24 238	6522Z 240	24
5522 24 238	6522Z 245	81
5522 24 271	6522Z 240	4
5522 24 271	6522Z 245	107
5522 24 272	6522Z 240	14
5522 24 272	6522Z 245	115
5522 24 273	6522Z 240	9
5522 24 273	6522Z 245	111
5522 24 274	6522Z 240	13
5522 24 274	6522Z 245	114
5522 24 275	6522Z 240	10
5522 24 275	6522Z 245	112
5522 24 281	6522Z 240	33
5522 24 281	6522Z 245	89
5522 24 283	6522Z 240	33
5522 24 283	6522Z 245	89
5522 24 274	6522Z 240	13
5522 24 274	6522Z 245	114
5522 24 275	6522Z 240	10
5522 24 275	6522Z 245	112
5522 24 281	6522Z 240	33
5522 24 281	6522Z 245	89
5522 24 283	6522Z 240	33
5522 24 283	6522Z 245	89
5522 24 311	6522Z 240	117
5522 24 312	6522Z 240	106
5522 24 313	6522Z 240	101
5522 24 313	6522Z 245	13

部 品 番 号 P A R T №	セクション番号 SECTION №	№
5522 24 314	6522Z 240	105
5522 24 314	6522Z 245	69
5522 24 315	6522Z 240	104
5522 24 315	6522Z 245	27
5522 24 333	6522Z 240	118
5522 24 333	6522Z 245	11
5522 24 339	6522Z 240	113
5522 24 410	6522Z 240	128
5522 24 411-1	6522Z 240	125
5522 24 411-1	6522Z 245	102
5522 24 415	6522Z 240	127
5522 24 416-1	6522Z 240	123
5522 24 420	6522Z 240	
5522 24 421	6522Z 240	95
5522 24 422	6522Z 240	97
5522 24 430	6522Z 240	
5522 24 431	6522Z 240	91
5522 24 432	6522Z 240	89
5522 24 433	6522Z 240	88
5522 24 440	6522Z 240	
5522 24 441	6522Z 240	86
5522 24 442	6522Z 240	80
5522 24 443	6522Z 240	79
5522 24 443	6522Z 245	87
5522 24 444	6522Z 240	85
5522 24 445	6522Z 240	84
5522 24 450-2	6522Z 240	
5522 24 451-2	6522Z 240	83
5522 24 451-2	6522Z 245	85
5522 24 460	6522Z 240	
5522 24 460	6522Z 245	
5522 24 461	6522Z 240	52
5522 24 461	6522Z 245	16
5522 24 462	6522Z 240	48
5522 24 462	6522Z 245	19
5522 24 532	6522Z 240	27
5522 24 532	6522Z 245	41
5522 24 533	6522Z 240	50
5522 24 534	6522Z 245	54
5522 24 711	6522Z 245	26
5522 24 813-1	6522Z 245	103
5522 24 815	6522Z 245	98
5522 24 816-1	6522Z 245	101
5522 24 820-1	6522Z 245	
5522 24 821-1	6522Z 245	94
5522 24 822-1	6522Z 245	95
5522 24 842-1	6522Z 245	93
5522 24 844	6522Z 245	82
5522 24 845	6522Z 245	86
5522 24 850-2	6522Z 245	
5522 25 170	6522Z 660	
5522 25 182	6522Z 250	26
5522 25 191	6522Z 250	28
5522 25 221	6522Z 250	5
5522 25 222	6522Z 250	4
5522 25 223	6522Z 250	3
5522 25 224	6522Z 250	2
5522 26 110-2	6522Z 260	
5522 26 111-2	6522Z 260	10
5522 26 112	6522Z 260	9
5522 26 120-2	6522Z 260	
5522 26 121-2	6522Z 260	14

部 品 番 号 索 引  
PART NUMBER INDEX

部 品 番 号 P A R T №	セクション番号 SECTION №	No.
5522 26 122-1	6522Z 260	15
5522 26 128	6522Z 260	12
5522 26 130	6522Z 260	
5522 26 131	6522Z 260	4
5522 26 132	6522Z 260	5
5522 26 133	6522Z 260	7
5522 26 150	6522Z 260	
5522 26 151	6522Z 260	78
5522 26 152	6522Z 260	75
5522 26 153-1	6522Z 260	81
5522 26 154	6522Z 260	92
5522 26 161	6522Z 260	87
5522 26 162	6522Z 260	89
5522 26 163-1	6522Z 260	84
5522 26 163-1	6522Z 550	65
5522 26 212-1	6522Z 260	2
5522 26 213-1	6522Z 260	1
5522 26 220-1	6522Z 260	
5522 26 221-1	6522Z 260	55
5522 26 222-1	6522Z 260	33
5522 26 270-1	6522Z 260	
5522 26 271-1	6522Z 260	57
5522 26 311-2	6522Z 290	28
5522 26 312-1	6522Z 290	29
5522 26 313-1	6522Z 290	42
5522 26 314	6522Z 290	35
5522 26 315	6522Z 290	36
5522 26 316-1	6522Z 290	38
5522 26 352-1	6522Z 290	4
5522 26 353-2	6522Z 290	13
5522 26 354	6522Z 290	2
5522 26 361	6522Z 290	6
5522 26 362	6522Z 290	15
5522 26 363	6522Z 290	18
5522 26 364	6522Z 290	20
5522 26 365	6522Z 290	21
5522 26 368-2	6522Z 290	7
5522 26 370	6522Z 290	19
5522 27 111	6522Z 210	93
5522 27 112	6522Z 210	100
5522 27 113	6522Z 210	99
5522 27 114-1	6522Z 210	49
5522 27 120	6522Z 280	
5522 27 121	6522Z 280	7
5522 27 122	6522Z 280	5
5522 27 123	6522Z 280	9
5522 27 130-1	6522Z 280	
5522 27 131-1	6522Z 280	1
5522 27 132	6522Z 280	3
5522 27 133	6522Z 280	10
5522 27 134	6522Z 280	12
5522 27 140	6522Z 280	
5522 27 141	6522Z 280	22
5522 27 142	6522Z 280	39
5522 27 143	6522Z 280	40
5522 27 144	6522Z 280	38
5522 27 145	6522Z 280	50
5522 27 150-1	6522Z 280	
5522 27 151-1	6522Z 280	58
5522 27 152	6522Z 280	69
5522 27 153	6522Z 280	68
5522 27 160	6522Z 280	

部 品 番 号 P A R T №	セクション番号 SECTION №	No.
5522 27 161	6522Z 280	65
5522 27 162	6522Z 280	67
5522 27 164	6522Z 280	64
5522 27 165	6522Z 280	62
5522 27 166-1	6522Z 280	63
5522 27 167	6522Z 280	61
5522 27 170	6522Z 280	
5522 27 171	6522Z 280	46
5522 27 180-1	6522Z 280	
5522 27 181-1	6522Z 280	42
5522 27 182	6522Z 280	43
5522 27 183	6522Z 280	48
5522 27 190	6522Z 280	
5522 27 191	6522Z 280	60
5522 27 220	6522Z 280	
5522 27 221	6522Z 280	90
5522 27 223	6522Z 280	89
5522 27 230-1	6522Z 280	
5522 27 231-1	6522Z 280	84
5522 27 241-2	6522Z 280	28
5522 27 242	6522Z 280	27
5522 27 322	6522Z 270	10
5522 27 324-1	6522Z 270	29
5522 27 331	6522Z 270	3
5522 27 332	6522Z 270	17
5522 27 333	6522Z 270	15
5522 27 334	6522Z 270	19
5522 27 335	6522Z 270	6
5522 27 336	6522Z 260	22
5522 27 336	6522Z 270	18
5522 27 336	6522Z 470	16
5522 27 341-1	6522Z 270	24
5522 27 342	6522Z 270	23
5522 27 343	6522Z 270	26
5522 27 345	6522Z 270	28
5522 27 360	6522Z 280	
5522 27 410	6522Z 280	
5522 27 411	6522Z 280	81
5522 27 412	6522Z 280	75
5522 27 413	6522Z 280	79
5522 27 422	6522Z 295	49
5522 27 423	6522Z 280	71
5522 27 424	6522Z 295	60
5522 27 429	6522Z 280	
5522 27 430	6522Z 295	
5522 27 431	6522Z 295	61
5522 27 440	6522Z 295	
5522 27 441	6522Z 295	38
5522 27 442-1	6522Z 295	47
5522 27 443	6522Z 295	46
5522 27 444	6522Z 295	39
5522 27 450	6522Z 295	48
5522 29 110	6522Z 290	
5522 29 111	6522Z 290	69
5522 29 112	6522Z 290	74
5522 29 113	6522Z 290	66
5522 29 120-1	6522Z 290	
5522 29 121-1	6522Z 290	102
5522 29 122	6522Z 290	73
5522 29 131-1	6522Z 290	71
5522 29 132-1	6522Z 290	85
5522 29 133	6522Z 290	82

部 品 番 号 索 引  
PART NUMBER INDEX

部 品 番 号 P A R T №	セクション番号 SECTION №	No.
5522 29 134-1	6522Z 290	99
5522 29 135-1	6522Z 290	103
5522 29 140-2	6522Z 290	
5522 29 141-2	6522Z 290	86
5522 29 142	6522Z 290	83
5522 29 143	6522Z 290	90
5522 29 144	6522Z 290	89
5522 29 151	6522Z 290	94
5522 29 153	6522Z 290	93
5522 29 160	6522Z 295	
5522 29 161	6522Z 295	43
5522 29 163	6522Z 290	98
5522 29 163	6522Z 295	70
5522 29 164	6522Z 295	69
5522 29 165-1	6522Z 290	61
5522 29 170	6522Z 290	
5522 29 171	6522Z 290	63
5522 29 172	6522Z 290	80
5522 29 173	6522Z 290	58
5522 29 180	6522Z 295	44
5522 29 181	6522Z 290	65
5522 29 182	6522Z 290	62
5522 29 190	6522Z 295	
5522 29 191	6522Z 295	40
5522 29 215-3	6522Z 290	49
5522 29 216	6522Z 290	51
5522 29 221	6522Z 290	57
5522 29 222	6522Z 290	46
5522 29 223	6522Z 290	50
5522 29 320-1	6522Z 280	31
5522 29 323	6522Z 280	32
5522 29 331-1	6522Z 295	3
5522 29 332	6522Z 295	12
5522 29 333-1	6522Z 295	2
5522 29 334	6522Z 295	1
5522 29 341-1	6522Z 295	17
5522 29 342-1	6522Z 295	19
5522 29 343-1	6522Z 295	18
5522 29 348	6522Z 295	10
5522 29 351-1	6522Z 295	24
5522 29 352-1	6522Z 295	23
5522 29 353	6522Z 280	52
5522 29 361-1	6522Z 295	14
5522 29 370-2	6522Z 295	
5522 29 371-2	6522Z 295	107
5522 29 372	6522Z 295	108
5522 29 381-1	6522Z 295	21
5522 29 382	6522Z 295	13
5522 29 383	6522Z 295	16
5522 29 384	6522Z 295	26
5522 29 390	6522Z 295	
5522 29 391	6522Z 295	64
5522 29 392	6522Z 295	63
5522 29 393	6522Z 295	54
5522 29 394	6522Z 295	58
5522 29 410-3	6522Z 295	
5522 29 411-3	6522Z 295	77
5522 29 412	6522Z 295	76
5522 29 413	6522Z 295	72
5522 29 420-1	6522Z 295	
5522 29 421-1	6522Z 295	75
5522 29 422-1	6522Z 295	78

部 品 番 号 P A R T №	セクション番号 SECTION №	No.
5522 29 424	6522Z 295	71
5522 29 430	6522Z 295	83
5522 29 433	6522Z 295	81
5522 29 434	6522Z 295	85
5522 29 435	6522Z 295	84
5522 29 436	6522Z 295	92
5522 29 437	6522Z 295	82
5522 29 438	6522Z 295	90
5522 29 440	6522Z 290	
5522 29 630	6522Z 280	
5522 29 632	6522Z 280	33
5522 31 117-5	6522Z 310	48
5522 31 119	6522Z 310	49
5522 31 124	6522Z 310	20
5522 31 125	6522Z 310	19
5522 31 133	6522Z 310	33
5522 31 136-1	6522Z 310	60
5522 31 191	6522Z 310	64
5522 31 192-2	6522Z 310	43
5522 32 117-3	6522Z 320	70
5522 32 124	6522Z 320	56
5522 32 130-2	6522Z 320	
5522 32 540-1	6522Z 320	
5522 32 541-1	6522Z 320	23
5522 34 231-1	6522Z 340	34
5522 35 136	6520Z 350	46
5522 36 150	6520Z 360	
5522 36 151	6520Z 360	62
5522 36 170-1	6520Z 360	
5522 36 171-1	6520Z 360	64
5522 36 182-1	6520Z 360	66
5522 37 126-2	6522Z 375	70
5522 37 127-2	6522Z 375	50
5522 37 130	6522Z 375	
5522 37 131	6522Z 375	94
5522 37 132	6522Z 375	95
5522 37 133	6522Z 375	90
5522 37 134	6522Z 375	102
5522 37 135	6522Z 375	100
5522 37 136	6522Z 375	46
5522 37 138-1	6522Z 375	9
5522 37 140-1	6522Z 375	
5522 37 141-1	6522Z 375	93
5522 37 142	6522Z 375	79
5522 37 143	6522Z 375	7
5522 37 144-1	6522Z 375	17
5522 37 145	6522Z 375	91
5522 37 146-1	6522Z 375	97
5522 37 147	6522Z 375	82
5522 37 148	6522Z 375	99
5522 37 152-1	6522Z 375	15
5522 37 154	6522Z 375	42
5522 37 174	6522Z 375	83
5522 37 191	6522Z 375	36
5522 37 193	6522Z 375	3
5522 37 194	6522Z 375	1
5522 38 121-3	6522Z 380	31
5522 38 210-1	6522Z 380	
5522 38 211	6522Z 380	30
5522 38 212-1	6522Z 380	16
5522 38 213-1	6522Z 380	23
5522 38 240-1	6520Z 390	

部 品 番 号 索 引  
PART NUMBER INDEX

部 品 番 号 P A R T No	セクション番号 SECTION No	No	部 品 番 号 P A R T No	セクション番号 SECTION No	No
5522 38 241-1	6520Z 390	26	5522 42 171	6522Z 420	62
5522 38 242	6520Z 390	48	5522 42 172-1	6522Z 420	59
5522 38 243-1	6520Z 390	31	5522 42 173	6522Z 420	8
5522 38 244-1	6520Z 390	32	5522 42 174	6522Z 420	7
5522 38 245-1	6520Z 390	30	5522 42 175	6522Z 420	63
5522 38 246	6520Z 390	29	5522 42 181-2	6522Z 420	14
5522 38 280-1	6520Z 390		5522 42 182-2	6522Z 420	12
5522 38 281-1	6520Z 390	5	5522 43 112-1	6520Z 430	48
5522 38 289	6520Z 390	3	5522 43 113-2	6520Z 430	50
5522 38 323	6520Z 390	71	5522 43 114-1	6520Z 430	51
5522 38 324-1	6522Z 310	51	5522 43 125	6520Z 430	30
5522 38 325	6520Z 390	63	5522 43 134	6520Z 430	2
5522 38 340-1	6520Z 390		5522 43 211	6520Z 430	46
5522 38 341-1	6520Z 390	59	5522 43 212-1	6520Z 430	44
5522 38 342	6520Z 390	62	5522 43 213	6520Z 430	78
5522 38 350-1	6520Z 390		5522 43 214	6520Z 430	47
5522 38 351-1	6520Z 390	60	5522 43 221	6520Z 430	83
5522 38 380	6520Z 390		5522 43 230	6520Z 430	
5522 38 381	6520Z 390	73	5522 43 231	6520Z 430	60
5522 38 392	6520Z 390	74	5522 43 240	6520Z 430	
5522 38 412-1	6522Z 380	15	5522 43 241	6520Z 430	62
5522 38 413-1	6522Z 380	36	5522 43 310	6522Z 440	
5522 38 414-2	6522Z 380	44	5522 43 311	6522Z 440	42
5522 38 415	6522Z 380	5	5522 43 312	6522Z 440	44
5522 38 416	6522Z 380	3	5522 43 313	6522Z 440	65
5522 38 417	6522Z 380	7	5522 43 322	6522Z 440	49
5522 38 421	6522Z 380	11	5522 43 323	6522Z 440	52
5522 38 422	6522Z 380	24	5522 44 112-2	6522Z 460	15
5522 38 423	6522Z 380	39	5522 44 114	6522Z 460	10
5522 38 430	6522Z 380		5522 44 115	6522Z 460	30
5522 38 431	6522Z 380	45	5522 44 116	6522Z 460	16
5522 38 432	6522Z 380	41	5522 44 120-2	6522Z 460	23
5522 41 311	6522Z 410	21	5522 44 121	6522Z 460	22
5522 41 313-2	6522Z 410	2	5522 44 122-2	6522Z 460	19
5522 41 315-4	6522Z 410	18	5522 44 123	6522Z 460	37
5522 41 317	6522Z 410	10	5522 44 131-3	6522Z 460	40
5522 41 318-1	6522Z 410	4	5522 44 132-3	6522Z 460	41
5522 41 325-2	6522Z 410	8	5522 44 136-1	6522Z 460	45
5522 41 327-1	6522Z 410	20	5522 44 137	6522Z 460	38
5522 41 331	6522Z 410	16	5522 44 138-1	6522Z 460	39
5522 41 332	6522Z 410	14	5522 44 140	6522Z 460	
5522 41 333-1	6522Z 410	15	5522 44 141	6522Z 460	53
5522 41 333-1	6522Z 720	29	5522 44 142	6522Z 460	47
5522 41 334	6522Z 410	24	5522 44 210-1	6522Z 460	
5522 42 112-1	6522Z 420	2	5522 44 211-1	6522Z 460	9
5522 42 113	6522Z 420	36	5522 44 212	6522Z 460	5
5522 42 114	6522Z 420	38	5522 44 213	6522Z 460	4
5522 42 120-1	6522Z 420		5522 44 220-1	6522Z 440	
5522 42 121	6522Z 420	3	5522 44 221-1	6522Z 440	18
5522 42 122-1	6522Z 420	25	5522 44 230	6522Z 440	
5522 42 123	6522Z 420	28	5522 44 231	6522Z 440	15
5522 42 124	6522Z 420	10	5522 44 240-2	6522Z 440	
5522 42 125-1	6522Z 420	16	5522 44 241-2	6522Z 440	8
5522 42 126-1	6522Z 420	18	5522 44 242	6522Z 440	12
5522 42 130	6522Z 420		5522 44 310	6522Z 440	
5522 42 131	6522Z 420	44	5522 44 311	6522Z 440	38
5522 42 132	6522Z 420	45	5522 44 312	6522Z 440	86
5522 42 133	6522Z 420	41	5522 44 313	6522Z 440	31
5522 42 140-1	6522Z 420		5522 44 320	6522Z 440	
5522 42 141-1	6522Z 420	53	5522 44 321	6522Z 440	37
5522 42 150	6522Z 420		5522 44 330	6522Z 440	
5522 42 151	6522Z 420	51	5522 44 331	6522Z 440	34

部 品 番 号 索 引  
PART NUMBER INDEX

部 品 番 号 P A R T №	セクション番号 SECTION №	№
5522 44 332	6522Z 440	55
5522 44 530	6522Z 440	
5522 44 531	6522Z 440	57
5522 44 532	6522Z 450	77
5522 44 533	6522Z 450	74
5522 44 561	6520Z 430	13
5522 44 561	6522Z 440	75
5522 44 562	6522Z 440	72
5522 44 564	6522Z 440	66
5522 44 564	6522Z 531	150
5522 44 570	6522Z 440	73
5522 44 573-1	6522Z 440	74
5522 44 575	6522Z 440	80
5522 45 115	6522Z 450	70
5522 45 117-1	6522Z 450	83
5522 45 124	6522Z 450	80
5522 45 125	6522Z 450	72
5522 45 126	6522Z 450	81
5522 45 141-1	6522Z 110	38
5522 46 110-2	6522Z 450	
5522 46 111-2	6522Z 450	39
5522 46 112	6522Z 450	29
5522 46 113-1	6522Z 450	40
5522 46 114-2	6522Z 450	20
5522 46 115-4	6522Z 450	32
5522 46 116-3	6522Z 450	52
5522 46 118	6522Z 450	50
5522 46 119	6522Z 450	36
5522 46 120-1	6522Z 450	
5522 46 123	6522Z 450	37
5522 46 123	6522Z 550	38
5522 46 125-1	6522Z 450	51
5522 46 126	6522Z 450	48
5522 46 126	6522Z 730	134
5522 46 127	6522Z 450	41
5522 46 128	6522Z 450	42
5522 46 130	6522Z 450	
5522 46 141-2	6522Z 450	22
5522 46 142-2	6522Z 450	28
5522 46 143	6522Z 450	18
5522 46 144	6522Z 450	68
5522 46 145	6522Z 450	27
5522 46 151-2	6522Z 450	1
5522 46 154-3	6522Z 440	9
5522 46 155-2	6522Z 450	46
5522 46 159-2	6522Z 440	
5522 46 241-1	6522Z 450	66
5522 46 242-2	6522Z 450	44
5522 46 243-1	6522Z 450	25
5522 46 311-1	6522Z 450	14
5522 46 313	6522Z 450	16
5522 46 314-3	6522Z 450	11
5522 46 315-3	6522Z 450	12
5522 46 316-3	6522Z 450	49
5522 46 317-4	6522Z 450	60
5522 46 319	6522Z 450	61
5522 46 320	6522Z 450	
5522 46 322	6522Z 450	9
5522 46 323	6522Z 450	10
5522 47 112-2	6522Z 470	1
5522 47 113-3	6522Z 470	20
5522 47 114	6522Z 470	29

部 品 番 号 P A R T №	セクション番号 SECTION №	№
5522 47 115-1	6522Z 470	11
5522 47 119	6522Z 470	19
5522 47 122	6522Z 470	31
5522 47 134	6522Z 470	25
5522 47 140	6522Z 470	
5522 47 141	6522Z 470	5
5522 47 142	6522Z 470	7
5522 47 211	6522Z 470	35
5522 47 212	6522Z 470	36
5522 48 112	6522Z 650	21
5522 48 114	6522Z 650	11
5522 48 121	6522Z 650	5
5522 48 131-3	6522Z 110	17
5522 48 141	6522Z 650	34
5522 48 142	6522Z 650	37
5522 48 143	6522Z 650	31
5522 48 144	6522Z 650	38
5522 48 145	6522Z 650	30
5522 48 146	6522Z 650	28
5522 48 147-2	6522Z 650	39
5522 48 148-2	6522Z 650	42
5522 51 110	6522Z 510	
5522 51 111	6522Z 510	7
5522 51 119	6522Z 510	8
5522 51 119	6522Z 510	8
5522 51 119	6522Z 520	36
5522 51 119	6522Z 530	3
5522 51 119	6522Z 533	37
5522 51 119	6522Z 570	59
5522 51 120-1	6522Z 510	
5522 51 121-1	6522Z 510	18
5522 51 123-2	6522Z 510	16
5522 51 124-2	6522Z 510	19
5522 51 130	6522Z 510	
5522 51 131	6522Z 510	12
5522 51 140-1	6522Z 510	
5522 51 141-1	6522Z 510	24
5522 51 143-1	6522Z 510	22
5522 51 144-1	6522Z 510	25
5522 51 150-2	6522Z 510	
5522 51 151-2	6522Z 510	29
5522 51 153-1	6522Z 510	27
5522 51 154-1	6522Z 510	30
5522 51 155-1	6522Z 510	26
5522 52 120	6522Z 520	
5522 52 121	6522Z 520	79
5522 52 122	6522Z 520	82
5522 52 123	6522Z 520	83
5522 52 124-1	6522Z 520	84
5522 52 130-1	6522Z 520	
5522 52 140-1	6522Z 520	88
5522 52 143	6522Z 520	74
5522 52 144	6522Z 520	86
5522 52 210-1	6522Z 520	
5522 52 211-1	6522Z 520	64
5522 52 221	6522Z 520	70
5522 52 230	6522Z 520	
5522 52 231	6522Z 520	63
5522 52 241-1	6522Z 520	53
5522 52 242	6522Z 520	57
5522 52 244-1	6522Z 520	55
5522 52 245-2	6522Z 520	38

部 品 番 号 索 引  
PART NUMBER INDEX

部 品 番 号 P A R T No	セクション番号 SECTION No	No
5522 52 246	6522Z 520	59
5522 52 246	6522Z 533	91
5522 52 246	6522Z 534	76
5522 52 246	6522Z 575	28
5522 52 246	6522Z 577	28
5522 52 247	6522Z 520	56
5522 52 253-1	6522Z 520	42
5522 52 253-1	6522Z 530	23
5522 52 253-1	6522Z 531	23
5522 52 253-1	6522Z 535	20
5522 52 253-1	6522Z 570	20
5522 52 254	6522Z 520	44
5522 52 270	6522Z 520	
5522 52 271	6522Z 520	35
5522 52 311-1	6522Z 530	14
5522 52 311-1	6522Z 531	14
5522 52 312-3	6522Z 530	6
5522 52 312-3	6522Z 531	6
5522 52 313-1	6522Z 530	13
5522 52 313-1	6522Z 531	13
5522 52 322	6522Z 530	22
5522 52 340	6522Z 530	
5522 52 340	6522Z 531	
5522 52 341	6522Z 530	2
5522 52 341	6522Z 531	2
5522 52 343	6522Z 530	4
5522 52 343	6522Z 531	4
5522 52 350	6522Z 520	
5522 52 351	6522Z 520	76
5522 52 410	6522Z 520	
5522 52 410	6522Z 530	
5522 52 411	6522Z 520	21
5522 52 411	6522Z 530	53
5522 52 412	6522Z 520	17
5522 52 412	6522Z 530	49
5522 52 412	6522Z 531	49
5522 52 415	6522Z 520	1
5522 52 420-1	6522Z 520	
5522 52 431-1	6522Z 520	16
5522 52 440-1	6522Z 530	
5522 52 440-1	6522Z 531	
5522 52 451	6522Z 530	48
5522 52 451	6522Z 531	48
5522 52 520-3	6522Z 567	
5522 52 521-2	6522Z 567	33
5522 52 522-4	6522Z 567	18
5522 52 523	6522Z 567	17
5522 52 524-1	6522Z 567	34
5522 52 525-1	6522Z 567	35
5522 52 526	6522Z 567	25
5522 52 527	6522Z 567	28
5522 52 528	6522Z 567	24
5522 52 531-1	6522Z 567	29
5522 52 532-1	6522Z 567	14
5522 52 536	6522Z 567	6
5522 52 850	6522Z 520	
5522 52 851	6522Z 520	33
5522 52 852	6522Z 520	32
5522 52 860-1	6522Z 531	
5522 52 861-1	6522Z 531	53
5522 52 862	6522Z 531	39
5522 52 863	6522Z 531	3

部 品 番 号 P A R T No	セクション番号 SECTION No	No
5522 52 864-1	6522Z 520	8
5522 52 864-1	6522Z 530	35
5522 52 864-1	6522Z 531	35
5522 52 865	6522Z 531	131
5522 52 866	6522Z 531	52
5522 52 920-2	6522Z 567	
5522 52 921-1	6522Z 567	20
5522 52 924	6522Z 567	22
5522 52 925	6522Z 567	27
5522 52 936	6522Z 567	57
5522 53 110-1	6522Z 530	
5522 53 110-1	6522Z 531	
5522 53 111-1	6522Z 530	98
5522 53 111-1	6522Z 531	98
5522 53 112	6522Z 520	39
5522 53 112	6522Z 530	18
5522 53 112	6522Z 531	18
5522 53 113-1	6522Z 530	101
5522 53 113-1	6522Z 531	101
5522 53 114-2	6522Z 530	99
5522 53 114-2	6522Z 531	99
5522 53 115-3	6522Z 530	124
5522 53 116-3	6522Z 530	126
5522 53 116-3	6522Z 531	125
5522 53 117-1	6522Z 530	122
5522 53 118-1	6522Z 530	123
5522 53 120-2	6522Z 530	
5522 53 120-2	6522Z 531	
5522 53 121	6522Z 530	78
5522 53 121	6522Z 531	78
5522 53 122	6522Z 530	102
5522 53 122	6522Z 531	102
5522 53 125	6522Z 531	138
5522 53 126	6522Z 531	134
5522 53 132	6522Z 530	72
5522 53 132	6522Z 531	72
5522 53 134-1	6522Z 530	92
5522 53 134-1	6522Z 531	92
5522 53 134-1	6522Z 550	65
5522 53 140	6522Z 530	
5522 53 141	6522Z 530	74
5522 53 142	6522Z 530	77
5522 53 142	6522Z 531	77
5522 53 143-1	6522Z 530	69
5522 53 143-1	6522Z 531	69
5522 53 150-3	6522Z 530	
5522 53 150-3	6522Z 531	
5522 53 151-1	6522Z 530	67
5522 53 151-1	6522Z 531	67
5522 53 152-1	6522Z 530	85
5522 53 152-1	6522Z 531	85
5522 53 153	6522Z 530	86
5522 53 153	6522Z 531	86
5522 53 154	6522Z 530	87
5522 53 154	6522Z 531	87
5522 53 162	6522Z 530	83
5522 53 162	6522Z 531	83
5522 53 170-1	6522Z 530	
5522 53 170-1	6522Z 531	
5522 53 171-1	6522Z 530	63
5522 53 171-1	6522Z 531	63
5522 53 180-1	6522Z 530	

部 品 番 号 索 引  
PART NUMBER INDEX

部 品 番 号 P A R T No	セクション番号 SECTION No	No	部 品 番 号 P A R T No	セクション番号 SECTION No	No
5522 53 181-1	6522Z 530	60	5522 53 542-2	6522Z 575	59
5522 53 191	6522Z 530	106	5522 53 620-1	6522Z 535	
5522 53 191	6522Z 531	106	5522 53 621-1	6522Z 535	50
5522 53 191	6522Z 533	29	5522 53 630-1	6522Z 535	
5522 53 191	6522Z 534	29	5522 53 631-1	6522Z 535	42
5522 53 211	6522Z 530	115	5522 53 640	6522Z 575	
5522 53 211	6522Z 531	115	5522 53 640	6522Z 577	
5522 53 212-3	6522Z 531	111	5522 53 641	6522Z 575	19
5522 53 213-2	6522Z 530	113	5522 53 641	6522Z 577	19
5522 53 213-2	6522Z 531	113	5522 53 650	6522Z 575	
5522 53 214-2	6522Z 531	116	5522 53 650	6522Z 577	
5522 53 215-1	6522Z 530	111	5522 53 651	6522Z 575	22
5522 53 217	6522Z 530	118	5522 53 651	6522Z 577	22
5522 53 217	6522Z 531	118	5522 53 715-2	6522Z 531	124
5522 53 260	6522Z 560		5522 53 716	6522Z 531	123
5522 53 261	6522Z 560	22	5522 53 721	6522Z 531	140
5522 53 262	6522Z 520	61	5522 53 722	6522Z 531	136
5522 53 262	6522Z 560	23	5522 53 723	6522Z 113	14
5522 53 262	6522Z 575	18	5522 53 723	6522Z 531	130
5522 53 262	6522Z 577	18	5522 53 723	6522Z 532	13
5522 53 263	6522Z 560	10	5522 53 760-1	6522Z 530	
5522 53 264	6522Z 520	62	5522 53 760-1	6522Z 531	
5522 53 264	6522Z 560	24	5522 53 761-1	6522Z 530	64
5522 53 265	6522Z 560	35	5522 53 761-1	6522Z 531	64
5522 53 270	6522Z 560		5522 53 780	6522Z 531	
5522 53 271	6522Z 560	34	5522 53 781	6522Z 531	60
5522 53 272-1	6522Z 560	32	5522 53 790	6522Z 577	
5522 53 280	6522Z 560		5522 53 791	6522Z 577	21
5522 53 281	6522Z 560	21	5522 53 810	6522Z 577	
5522 53 282	6522Z 560	33	5522 53 811	6522Z 575	33
5522 53 320-1	6522Z 535		5522 53 811	6522Z 577	53
5522 53 321	6522Z 535	27	5522 53 830-2	6522Z 577	
5522 53 323-1	6522Z 535	47	5522 53 831-2	6522Z 577	55
5522 53 324	6522Z 535	35	5522 53 832-2	6522Z 577	59
5522 53 324	6522Z 537	87	5522 53 840-1	6522Z 577	
5522 53 343	6522Z 535	21	5522 53 841-1	6522Z 577	41
5522 53 343	6522Z 570	23	5522 53 842-1	6522Z 577	58
5522 53 380	6522Z 535		5522 53 910-1	6522Z 532	
5522 53 380	6522Z 570		5522 53 912	6522Z 532	3
5522 53 381	6522Z 535	1	5522 53 913-1	6522Z 532	19
5522 53 381	6522Z 570	26	5522 54 211-5	6522Z 540	29
5522 53 387-1	6522Z 567	54	5522 54 213	6522Z 540	35
5522 53 430-2	6522Z 535		5522 54 214-5	6522Z 540	23
5522 53 431-2	6522Z 535	50	5522 54 215-5	6522Z 540	24
5522 53 433	6522Z 535	43	5522 54 216-4	6522Z 540	9
5522 53 440-2	6522Z 535		5522 54 217-4	6522Z 540	10
5522 53 441-2	6522Z 535	42	5522 54 218	6522Z 540	40
5522 53 444	6522Z 533	79	5522 54 219	6522Z 540	41
5522 53 472	6522Z 575	9	5522 54 223-1	6522Z 540	37
5522 53 472	6522Z 577	9	5522 54 224-1	6522Z 540	44
5522 53 490-1	6522Z 575		5522 54 225-2	6522Z 540	34
5522 53 491-1	6522Z 575	21	5522 54 229	6522Z 540	8
5522 53 492	6522Z 575	20	5522 54 231-1	6522Z 540	31
5522 53 492	6522Z 577	20	5522 54 232	6522Z 540	17
5522 53 510-1	6522Z 575		5522 54 233	6522Z 540	18
5522 53 511	6522Z 575	53	5522 54 250-2	6522Z 540	22
5522 53 512-1	6522Z 575	43	5522 54 251	6522Z 540	2
5522 53 512-1	6522Z 577	43	5522 54 260-1	6522Z 540	
5522 53 514	6522Z 575	54	5522 54 262	6522Z 540	23
5522 53 514	6522Z 577	54	5522 54 263	6522Z 540	24
5522 53 515	6522Z 575	42	5522 54 270-1	6522Z 540	
5522 53 522-3	6522Z 575	60	5522 54 280	6522Z 540	

部 品 番 号 索 引  
PART NUMBER INDEX

部 品 番 号 P A R T No	セクション番号 SECTION No	No	部 品 番 号 P A R T No	セクション番号 SECTION No	No
5522 54 312	6522Z 545	103	5522 55 240	6522Z 550	78
5522 54 312	6522Z 547	103	5522 55 810-2	6522Z 550	
5522 54 320	6522Z 545		5522 55 811-2	6522Z 550	97
5522 54 321	6522Z 545	83	5522 55 820-1	6522Z 550	
5522 54 340	6522Z 547		5522 55 821-1	6522Z 550	87
5522 54 341	6522Z 547	80	5522 55 823-2	6522Z 550	73
5522 54 350	6522Z 545		5522 55 825-2	6522Z 550	82
5522 54 350	6522Z 547		5522 55 840-3	6522Z 550	
5522 54 351	6522Z 545	81	5522 55 850	6522Z 550	
5522 54 351	6522Z 547	78	5522 56 120-1	6522Z 560	47
5522 54 412-1	6522Z 545	66	5522 56 123	6522Z 560	55
5522 54 412-1	6522Z 547	66	5522 56 124	6522Z 560	51
5522 54 422	6522Z 537	93	5522 56 130-1	6522Z 560	45
5522 54 442	6522Z 530	89	5522 56 133	6522Z 560	38
5522 54 442	6522Z 531	89	5522 56 140	6522Z 560	
5522 54 442	6522Z 550	75	5522 56 141	6522Z 560	37
5522 54 471-1	6522Z 545	84	5522 56 142	6522Z 560	17
5522 54 471-1	6522Z 547	81	5522 56 143	6522Z 560	7
5522 54 472	6522Z 545	87	5522 56 210	6522Z 560	
5522 54 472	6522Z 547	84	5522 56 211	6522Z 560	2
5522 54 474-1	6522Z 545	75	5522 56 212	6522Z 560	9
5522 54 474-1	6522Z 547	85	5522 56 213	6522Z 560	12
5522 54 475-1	6522Z 545	88	5522 56 220	6522Z 560	
5522 54 475-1	6522Z 547	86	5522 56 221	6522Z 560	29
5522 54 482-1	6522Z 545	39	5522 56 222	6522Z 560	26
5522 54 482-1	6522Z 547	40	5522 56 230	6522Z 560	
5522 54 542	6522Z 542	16	5522 56 231	6522Z 560	25
5522 55 110	6522Z 550		5522 56 242-1	6522Z 535	30
5522 55 111	6522Z 550	43	5522 56 242-1	6522Z 537	65
5522 55 120-1	6522Z 550		5522 56 242-1	6522Z 565	9
5522 55 121-1	6522Z 550	61	5522 56 310-1	6522Z 565	
5522 55 130-1	6522Z 550		5522 56 311	6522Z 565	4
5522 55 131-1	6522Z 550	45	5522 56 320-1	6522Z 565	
5522 55 140-4	6522Z 550		5522 56 321	6522Z 565	25
5522 55 141-3	6522Z 550	60	5522 56 330-1	6522Z 565	
5522 55 143-1	6522Z 550	36	5522 56 331	6522Z 565	23
5522 55 144	6522Z 550	48	5522 56 340-1	6522Z 565	
5522 55 150-1	6522Z 550		5522 56 341	6522Z 565	7
5522 55 151	6522Z 550	57	5522 56 350-1	6522Z 565	
5522 55 152	6522Z 550	56	5522 56 351	6522Z 565	24
5522 55 160-1	6522Z 550		5522 56 360-1	6522Z 565	
5522 55 170-1	6522Z 550		5522 56 361	6522Z 565	22
5522 55 171	6522Z 550	99	5522 56 363-1	6522Z 565	6
5522 55 172-1	6522Z 550	98	5522 56 365	6522Z 565	2
5522 55 173	6522Z 550	53	5522 56 366-1	6522Z 565	26
5522 55 174	6522Z 550	54	5522 56 510	6522Z 565	
5522 55 180-3	6522Z 550		5522 56 511	6522Z 565	19
5522 55 181-3	6522Z 550	97	5522 56 512	6522Z 565	16
5522 55 190	6522Z 550		5522 56 513	6522Z 565	12
5522 55 210-2	6522Z 550		5522 56 514	6522Z 565	18
5522 55 211-2	6522Z 550	93	5522 56 515	6522Z 565	27
5522 55 212	6522Z 520	75	5522 56 520	6522Z 565	
5522 55 212	6522Z 530	62	5522 56 521	6522Z 565	14
5522 55 212	6522Z 531	62	5522 57 270-1	6522Z 570	
5522 55 212	6522Z 550	95	5522 57 271-1	6522Z 570	32
5522 55 220-1	6522Z 550		5522 57 280-1	6522Z 570	
5522 55 221-1	6522Z 550	87	5522 57 281-1	6522Z 570	13
5522 55 222	6522Z 550	88	5522 57 310-1	6522Z 575	
5522 55 223-1	6522Z 550	73	5522 57 310-1	6522Z 577	
5522 55 224-2	6522Z 550	69	5522 57 311-1	6522Z 575	2
5522 55 225-1	6522Z 550	82	5522 57 311-1	6522Z 577	2
5522 55 232-1	6522Z 550	80	5522 57 312	6522Z 575	17

部 品 番 号 索 引  
PART NUMBER INDEX

部 品 番 号 P A R T No	セクション番号 SECTION No	No
5522 57 312	6522Z 577	17
5522 57 313	6522Z 575	16
5522 57 313	6522Z 577	16
5522 57 320-1	6522Z 575	
5522 57 320-1	6522Z 577	
5522 57 321-1	6522Z 575	5
5522 57 321-1	6522Z 577	5
5522 57 322	6522Z 575	1
5522 57 322	6522Z 577	1
5522 57 323-1	6522Z 575	13
5522 57 323-1	6522Z 577	13
5522 57 330-2	6522Z 575	
5522 57 332	6522Z 533	81
5522 57 332	6522Z 534	79
5522 57 332	6522Z 575	31
5522 57 332	6522Z 577	31
5522 57 333-2	6522Z 575	30
5522 57 333-2	6522Z 577	30
5522 57 334-2	6522Z 575	34
5522 57 334-2	6522Z 577	34
5522 57 335	6522Z 575	27
5522 57 335	6522Z 577	27
5522 57 340-1	6522Z 575	
5522 57 341-1	6522Z 575	24
5522 57 350	6522Z 575	
5522 57 351	6522Z 575	38
5522 57 352-2	6522Z 575	39
5522 57 360	6522Z 577	
5522 57 361	6522Z 577	44
5522 57 363-1	6522Z 575	50
5522 57 830-2	6522Z 577	
5522 57 831	6522Z 577	33
5522 57 850	6522Z 577	
5522 57 851	6522Z 577	38
5522 57 853	6522Z 534	90
5522 57 853	6522Z 575	61
5522 57 853	6522Z 577	40
5522 57 854-1	6522Z 577	50
5522 59 115	6522Z 550	2
5522 59 116	6522Z 550	10
5522 59 118	6522Z 550	28
5522 59 125	6522Z 550	14
5522 59 400	5522Z 558	
5522 61 134-1	6522Z 630	11
5522 61 184	6522Z 621	36
5522 61 223-2	6522Z 622	14
5522 61 224	6522Z 622	12
5522 61 241	6522Z 110	62
5522 61 255	6522Z 622	5
5522 61 256	6522Z 622	4
5522 61 512-1	6520Z 680	9
5522 61 631-1	6522Z 620	
5522 61 906	6522Z 630	
5522 61 911	6522Z 630	6
5522 61 912	6522Z 630	10
5522 61 981	5522Z 627	37
5522 61 991-1	6522Z 622	39
5522 61 996-1	6522Z 622	39
5522 65 200-2	6522Z 567	
5522 65 210	6522Z 567	
5522 65 212	6522Z 567	49
5522 65 213-1	6522Z 567	43

部 品 番 号 P A R T No	セクション番号 SECTION No	No
5522 65 214-2	6522Z 567	53
5522 65 215-2	6522Z 567	56
5522 65 216-2	6522Z 567	44
5522 65 217-2	6522Z 567	39
5522 65 218-1	6522Z 567	38
5522 65 219	6522Z 567	50
5522 65 322	6522Z 660	29
5522 65 479	6522Z 635	22
5522 66 337	5522Z 627	4
5522 66 338	5522Z 627	52
5522 71 116	6520Z 350	108
5522 71 116	6522Z 710	15
5522 71 116	6522Z 720	2
5522 71 116	6522Z 730	152
5522 71 132	6522Z 710	37
5522 71 273	6522Z 710	35
5522 72 125-1	6522Z 710	29
5522 72 126-1	6522Z 710	45
5522 72 127	6522Z 710	21
5522 72 212	6522Z 720	57
5522 72 213	6522Z 720	58
5522 73 112	6522Z 730	22
5522 73 113	6522Z 730	19
5522 73 142	6522Z 730	33
5522 73 143	6522Z 130	40
5522 73 143	6522Z 730	8
5522 73 161-1	6522Z 730	25
5522 73 162-1	6522Z 730	26
5522 73 215	6522Z 730	56
5522 73 413	6522Z 730	136
5522 73 416-2	6522Z 730	128
5522 73 417-1	6522Z 730	114
5522 73 423-2	6522Z 730	145
5522 73 426-2	6522Z 730	129
5522 73 431-1	6522Z 730	140
5522 73 432-2	6522Z 730	137
5522 73 433-1	6522Z 730	143
5522 73 435	6522Z 730	127
5522 73 436	6522Z 730	82
5522 73 437	6522Z 730	82
5522 73 441	6522Z 730	133
5522 73 442	6522Z 730	125
5522 73 512	6522Z 740	12
5522 73 513	6522Z 740	15
5522 73 516-1	6522Z 740	10
5522 73 517	6522Z 740	31
5522 73 520	6522Z 740	29
5522 73 521	6522Z 740	26
5522 73 522	6522Z 531	158
5522 73 522	6522Z 740	9
5522 73 523	6522Z 740	28
5522 73 524	6522Z 740	25
5522 73 525	6522Z 740	24
5522 73 526	6522Z 740	23
5522 73 530	6522Z 740	16
5522 73 531	6522Z 740	11
5522 73 532-1	6522Z 740	20
5522 73 533	6522Z 740	8
5522 73 534	6522Z 740	2
5522 73 535	6522Z 740	52
5522 73 536	6522Z 740	54
5522 73 538	6522Z 740	53

部 品 番 号 索 引  
PART NUMBER INDEX

部 品 番 号 P A R T No	セクション番号 SECTION No	No	部 品 番 号 P A R T No	セクション番号 SECTION No	No
5522 73 539-1	65222 740	51	5523 35 166	65202 355	53
5522 73 562-1	65222 740	48	5523 35 168	65202 355	52
5522 73 564-1	65222 740	43	5523 35 211	65202 350	6
5522 73 565	65222 740	49	5523 35 213-1	65202 350	8
5522 74 132	65222 720	38	5523 35 214	65202 350	22
5523 11 158	65222 110	58	5523 35 215	65202 350	24
5523 23 525	65202 430	8	5523 35 216	65202 350	25
5523 24 123	65222 240	36	5523 35 232	65202 350	32
5523 24 123	65222 245	72	5523 35 233	65202 350	36
5523 27 320-2	65222 270		5523 35 234	65202 350	38
5523 27 321-1	65222 270	30	5523 35 240-1	65202 350	
5523 29 372	65222 110	116	5523 35 241	65202 350	69
5523 29 386	65222 295	95	5523 35 242	65202 350	84
5523 31 122-2	65222 310	24	5523 35 243-1	65202 350	70
5523 31 126	65222 310	38	5523 35 244	65202 350	76
5523 31 153-1	65222 340	44	5523 35 245	65202 350	68
5523 32 111	65222 320	42	5523 35 252	65202 350	86
5523 32 113	65222 320	64	5523 35 254	65202 350	74
5523 32 114	65202 325	16	5523 35 255	65202 350	100
5523 32 114	65222 320	44	5523 35 256	65202 350	87
5523 32 330	65202 325		5523 35 257	65202 350	91
5523 32 331	65202 325	22	5523 35 258	65202 350	77
5523 32 333	65202 325	15	5523 35 272	65202 350	67
5523 32 334	65202 325	14	5523 35 273	65202 350	60
5523 32 336	65202 325	4	5523 35 274-1	65202 350	54
5523 32 337	65202 325	9	5523 35 275	65202 350	59
5523 33 112	65202 330	50	5523 35 280	65202 350	
5523 33 116	65202 330	11	5523 35 281	65202 350	52
5523 33 122-2	65202 330	52	5523 35 283	65202 350	48
5523 33 123	65202 330	55	5523 35 290	65202 350	
5523 33 124	65202 330	53	5523 35 291	65202 350	65
5523 33 125	65202 330	63	5523 35 310-1	65202 350	
5523 33 132	65202 330	29	5523 35 311-1	65202 350	81
5523 33 134	65202 330	22	5523 35 312	65202 350	82
5523 33 135	65202 330	48	5523 35 313	65202 350	79
5523 33 142-1	65202 330	36	5523 35 314	65202 350	93
5523 33 145	65202 330	40	5523 35 330	65202 350	
5523 33 151-1	65202 330	44	5523 35 331	65202 350	29
5523 33 154	65202 330	51	5523 35 332	65202 350	27
5523 33 156	65202 330	49	5523 35 333	65202 350	31
5523 33 163	65202 330	41	5523 35 334	65202 350	42
5523 33 164	65202 330	42	5523 35 340	65202 355	
5523 33 170-1	65202 330		5523 35 341	65202 355	3
5523 33 171	65202 330	43	5523 35 342	65202 355	4
5523 33 172	65202 330	58	5523 35 344	65202 355	8
5523 33 180	65202 330		5523 35 345	65202 355	12
5523 33 182	65202 330	33	5523 35 346	65202 355	14
5523 33 183	65202 330	31	5523 35 348	65202 355	42
5523 33 195	65202 330	30	5523 35 352	65202 355	35
5523 33 196	65202 330	23	5523 35 353	65202 355	36
5523 33 211	65202 330	26	5523 35 354	65202 355	38
5523 33 212	65202 330	28	5523 35 355	65202 355	37
5523 34 230-1	65222 340		5523 35 356-1	65202 355	44
5523 34 232-1	65222 340	36	5523 35 358-2	65202 355	33
5523 34 260-1	65222 340		5523 35 359	65202 360	10
5523 34 261-1	65222 340	8	5523 35 359	65202 430	86
5523 34 262-1	65222 340	10	5523 35 361	65202 355	32
5523 35 115	65202 355	63	5523 35 372	65202 355	21
5523 35 142	65202 355	94	5523 35 384	65202 355	60
5523 35 143	65202 355	74	5523 35 413	65202 350	11
5523 35 144	65202 355	89	5523 35 414	65202 350	15
5523 35 165	65202 355	82	5523 35 415	65202 350	16

部 品 番 号 索 引  
PART NUMBER INDEX

部 品 番 号 P A R T №	セクション番号 SECTION №	No
5523 35 416	6520Z 350	17
5523 36 123	6522Z 375	80
5523 36 131	6520Z 325	24
5523 36 133	6520Z 325	33
5523 36 134	6520Z 325	34
5523 36 150	6520Z 325	
5523 36 151	6520Z 325	28
5523 36 152	6520Z 325	35
5523 36 153	6520Z 325	36
5523 36 171	6522Z 320	54
5523 36 172	6520Z 360	63
5523 37 113	6522Z 375	39
5523 37 114	6522Z 375	45
5523 37 115	6522Z 375	69
5523 37 116	6522Z 375	31
5523 37 117	6522Z 375	29
5523 37 123	6522Z 375	51
5523 37 125	6522Z 375	25
5523 37 134	6522Z 375	75
5523 37 152	6522Z 375	63
5523 37 153	6522Z 375	67
5523 37 172	6522Z 375	58
5523 38 323-1	6520Z 390	52
5523 38 327	6520Z 390	42
5523 43 125	6520Z 430	34
5523 52 213	6522Z 530	8
5523 52 213	6522Z 531	8
5523 53 630	6522Z 575	
5523 53 631	6522Z 575	57
5523 53 650	6522Z 575	
5523 53 651	6522Z 575	55
5523 53 929-2	6522Z 532	10
5523 61 991	6522Z 622	39
5523 61 996-1	6522Z 622	39
5523 74 126	6520Z 350	103
5523 74 127	6522Z 340	38
5524 11 149-1	6522Z 120	14
5524 11 154	6522Z 120	12
5524 11 171-2	6522Z 110	112
5524 11 171-2	6522Z 110	112
5524 11 172-2	6522Z 110	113
5524 11 172-2	6522Z 110	113
5524 11 173	6522Z 110	122
5524 12 122	6522Z 130	33
5524 14 111-2	6522Z 117	29
5524 21 231-1	6522Z 210	71
5524 21 232-1	6522Z 210	72
5524 23 122	6522Z 230	41
5524 23 123	6522Z 230	39
5524 23 162	6522Z 230	60
5524 24 120	6522Z 240	
5524 24 120	6522Z 245	
5524 24 121	6522Z 240	35
5524 24 121	6522Z 245	76
5524 24 157	5522Z 248	15
5524 24 282	6522Z 240	33
5524 24 282	6522Z 245	89
5524 28 113-1	6522Z 230	38
5524 31 121	6522Z 310	52
5524 37 113	6522Z 370	62
5524 37 114	6522Z 375	38
5524 37 123	6522Z 370	72

部 品 番 号 P A R T №	セクション番号 SECTION №	No
5524 37 124	6522Z 375	71
5524 37 190	6522Z 375	
5524 37 191	6522Z 375	66
5524 41 314	6522Z 410	32
5524 41 316-1	6522Z 410	19
5524 41 324	6522Z 410	23
5524 41 326-1	6522Z 410	6
5524 45 112	6522Z 450	57
5524 51 210	6522Z 510	
5524 51 211	6522Z 510	7
5524 51 220	6522Z 510	
5524 51 221	6522Z 510	12
5524 51 230	6522Z 520	
5524 51 231	6522Z 520	35
5524 51 260	6522Z 570	
5524 51 261	6522Z 570	32
5524 51 270	6522Z 570	
5524 51 271	6522Z 570	13
5524 52 143	6522Z 520	90
5524 52 254	6522Z 520	44
5524 52 255	6522Z 520	47
5524 52 930	6522Z 567	
5524 52 931	6522Z 567	7
5524 52 940	6522Z 567	3
5524 52 950	6522Z 567	
5524 52 960	6522Z 567	16
5524 53 113	6522Z 110	55
5524 53 122	6522Z 533	51
5524 53 122	6522Z 534	50
5524 53 142	6522Z 533	1
5524 53 142	6522Z 534	5
5524 53 174-2	6522Z 533	3
5524 53 174-2	6522Z 534	7
5524 53 213	6522Z 533	39
5524 53 213	6522Z 534	38
5524 53 220-3	6522Z 533	67
5524 53 222-1	6522Z 533	69
5524 53 222-1	6522Z 534	68
5524 53 223	6522Z 533	78
5524 53 224-2	6522Z 533	72
5524 53 225	6522Z 533	63
5524 53 240	6522Z 533	
5524 53 241	6522Z 533	87
5524 53 242	6522Z 533	84
5524 53 242	6522Z 534	82
5524 53 244	6522Z 533	88
5524 53 250	6522Z 533	
5524 53 251	6522Z 533	99
5524 53 252	6522Z 533	97
5524 53 253	6522Z 533	104
5524 53 270	6522Z 533	
5524 53 271	6522Z 533	101
5524 53 280	6522Z 533	
5524 53 280	6522Z 534	
5524 53 281	6522Z 533	82
5524 53 281	6522Z 534	80
5524 53 370-3	6522Z 534	65
5524 53 372	6522Z 533	71
5524 53 372	6522Z 534	87
5524 53 373-2	6522Z 533	70
5524 53 373-2	6522Z 534	86
5524 53 374-2	6522Z 534	75

部 品 番 号 索 引  
PART NUMBER INDEX

部 品 番 号 P A R T No	セクション番号 SECTION No	No
5524 53 375-1	65222 534	105
5524 53 376	65222 534	67
5524 53 380	65222 534	
5524 53 381	65222 534	85
5524 53 390	65222 534	
5524 53 391	65222 534	98
5524 53 392	65222 534	104
5524 53 393	65222 534	100
5524 53 422	65222 560	10
5524 53 430	65222 560	
5524 53 431	65222 560	22
5524 53 511	65222 577	42
5524 53 550	65222 575	
5524 53 551	65222 575	56
5524 53 570	65222 575	
5524 53 570	65222 577	
5524 53 571	65222 575	19
5524 53 571	65222 577	19
5524 53 580	65222 575	
5524 53 580	65222 577	
5524 53 581	65222 575	22
5524 53 581	65222 577	22
5524 53 590	65222 577	
5524 53 591	65222 577	60
5524 53 610	65222 577	
5524 53 611	65222 577	21
5524 53 620	65222 575	
5524 53 620	65222 577	
5524 53 621	65222 575	63
5524 53 621	65222 577	63
5524 53 821	65222 532	2
5524 53 824	65222 532	18
5524 53 825	65222 532	15
5524 53 826	65222 532	21
5524 54 212	65222 540	19
5524 54 225-1	65222 540	33
5524 54 231	65222 540	16
5524 54 232	65222 540	28
5524 54 311	65222 540	13
5524 54 312	65222 540	15
5524 54 330	65222 547	
5524 54 331	65222 547	104
5524 54 360	65222 545	
5524 54 361	65222 545	104
5524 54 514	65222 545	34
5524 54 514	65222 547	22
5524 54 527	65222 545	64
5524 54 527	65222 547	64
5524 54 535	65222 545	25
5524 54 535	65222 547	15
5524 56 143	65222 560	7
5524 56 210-1	65222 560	
5524 56 211-1	65222 560	3
5524 56 212	65222 560	9
5524 61 651-1	65222 533	64
5524 61 651-1	65222 534	66
5524 61 932	65222 532	27
5524 61 933	65222 532	23
5524 61 934	65222 532	25
5524 61 935	65222 532	26
5524 61 936	65222 532	24
5524 61 937	65222 532	29

部 品 番 号 P A R T No	セクション番号 SECTION No	No
5524 61 938	65222 532	28
5524 61 939	65222 532	22
5524 61 941	65222 532	31
5524 61 942	65222 532	30
5524 61 943	65222 532	32
5524 61 944	65222 532	33
5524 61 945	65222 532	34
5524 61 946	65222 532	36
5524 61 987	65222 532	35
5524 61 988	65222 532	37
5524 61 989	65222 532	
5524 61 992	65222 532	42
5524 65 121-1	65222 660	37
5524 65 450	65222 655	
5524 65 451	65222 655	24
5524 65 452	65222 655	17
5524 65 453	65222 655	18
5524 65 460	65222 655	
5524 65 461	65222 655	19
5524 65 462	65222 655	18
5524 65 465	65222 655	25
5524 65 466	65222 655	20
5524 65 469-1	65222 635	2
5524 65 470-2	65222 635	60
5524 65 478	65222 635	56
5524 65 480-2	65222 635	45
5524 65 485	65222 635	71
5524 65 486-2	65222 635	26
5524 65 487-1	65222 635	36
5524 65 488-1	65222 635	35
5524 65 489	65222 113	11
5524 65 489	65222 635	24
5524 65 491-1	65222 635	47
5524 65 494-1	65222 637	16
5524 65 496	65222 637	24
5524 65 498	65222 637	32
5524 65 499-1	65222 113	12
5524 65 510	65222 655	
5524 65 511	65222 655	82
5524 65 512	65222 655	43
5524 65 513	65222 655	62
5524 65 514	65222 655	31
5524 65 515	65222 655	53
5524 65 516	65222 655	76
5524 65 517	65222 655	83
5524 65 518	65222 635	43
5524 65 520	65222 655	
5524 65 521	65222 655	15
5524 65 522	65222 655	38
5524 65 523	65222 655	37
5524 65 524	65222 655	11
5524 65 525	65222 655	30
5524 65 527	65222 655	1
5524 65 528	65222 655	1
5524 65 530	65222 655	
5524 65 531	65222 655	82
5524 65 532	65222 655	43
5524 65 533	65222 655	62
5524 65 535	65222 655	85
5524 65 536	65222 637	30
5524 65 537	65222 637	12
5524 65 540	65222 655	

部 品 番 号 索 引  
PART NUMBER INDEX

部 品 番 号 P A R T №	セクション番号 SECTION №	№
5524 65 541	65222 655	5
5524 65 542	65222 655	60
5524 65 543	65222 655	58
5524 65 545	65222 655	13
5524 65 546	65222 655	5
5524 65 550	65222 655	
5524 65 551	65222 655	64
5524 65 552	65222 655	54
5524 65 553	65222 655	49
5524 65 554	65222 655	48
5524 65 555	65222 655	52
5524 65 556	65222 655	57
5524 65 560	65222 655	
5524 65 561	65222 655	55
5524 65 563	65222 635	23
5524 65 564	65222 637	27
5524 65 565	65222 637	36
5524 65 566	65222 637	28
5524 65 567	65222 113	7
5524 65 570	65222 655	
5524 65 571	65222 537	23
5524 65 571	65222 655	41
5524 65 572	65222 655	72
5524 65 573	65222 655	80
5524 65 574	65222 655	75
5524 65 575	65222 655	78
5524 65 576	65222 655	65
5524 65 577	65222 655	66
5524 65 578	65222 550	21
5524 65 578	65222 655	73
5524 65 579	65222 655	74
5524 65 580	65222 655	
5524 65 581	65222 655	35
5524 65 582	65222 655	34
5524 65 583	65222 655	71
5524 65 584	65222 655	69
5524 65 585-1	65222 655	67
5524 65 586-1	65222 113	4
5524 65 587-1	65222 113	3
5524 65 590	65222 655	
5524 65 591	65222 655	47
5524 65 592	65222 655	32
5524 65 593	65222 655	46
5524 65 594	65222 635	3
5524 65 596	65222 635	1
5524 65 597	65222 635	18
5524 65 598	65222 635	65
5524 65 621	65222 635	7
5524 65 622	65222 635	11
5524 65 701	65222 655	77
5524 65 701	65222 660	39
5524 65 702	65222 655	51
5524 65 703	65222 660	38
5524 65 706	65222 637	29
5524 65 707	65222 635	64
5524 65 708	65222 635	63
5524 66 120	65222 750	
5524 66 121	65222 750	46
5524 66 122	65222 750	47
5524 66 123	65222 750	49
5524 66 124	65222 750	21
5524 66 125	65222 750	37

部 品 番 号 P A R T №	セクション番号 SECTION №	№
5524 66 126-1	65222 750	44
5524 66 134	65222 750	10
5524 66 135	65222 750	11
5524 66 136	65222 750	13
5524 66 141	65222 750	16
5524 66 151	65222 295	103
5524 71 153	65222 710	13
5524 71 153	65222 720	14
5524 73 263-1	65222 750	7
5524 74 123	65222 730	49
5560 11 114	65222 110	106
5560 11 114	65222 310	69
5560 11 905	65222 110	12
5560 11 907	65222 110	8
5560 11 908	65222 110	7
5560 23 116	65222 210	12
5560 23 127-2	65222 210	10
5560 23 129-1	65222 210	11
5560 24 162-1	65222 210	48
5560 24 162-1	65222 240	47
5560 24 162-1	65222 245	78
5560 24 162-1	65222 450	73
5560 24 164	65222 240	31
5560 24 164	65222 245	47
5560 24 164	65222 450	87
5560 26 212	65222 260	65
5560 26 214	65222 260	67
5560 26 215	65222 260	70
5560 26 216	65222 260	71
5560 26 217	65222 260	64
5560 26 220	65222 260	
5560 26 221	65222 260	23
5560 26 230	65222 260	31
5560 26 232	65222 260	62
5560 26 233	65222 260	49
5560 26 234	65222 260	32
5560 26 235	65222 260	60
5560 26 240	65222 260	
5560 26 241	65222 260	26
5560 26 243	65222 260	34
5560 26 245	65222 260	43
5560 26 246	65222 260	21
5560 26 249	65222 260	41
5560 26 250	65222 260	
5560 26 251	65222 260	45
5560 26 270	65222 260	
5560 26 271	65222 260	35
5560 26 286	65222 260	80
5560 32 116	65222 320	45
5560 32 120	65222 320	
5560 32 121	65222 320	20
5560 32 125-1	65222 320	19
5560 35 117	65202 355	79
5560 35 166-1	65202 350	101
5560 38 118	65222 520	40
5560 38 118	65222 530	15
5560 38 118	65222 531	15
5560 43 113-1	65202 430	10
5560 43 117-1	65202 430	53
5560 43 118	65202 430	52
5560 43 119-1	65202 430	55
5560 43 233	65202 430	79

部 品 番 号 索 引  
PART NUMBER INDEX

部 品 番 号 P A R T №	セクション番号 SECTION №	№
5560 43 235	6520Z 430	65
5560 43 243-1	6520Z 430	58
5560 43 324	6522Z 440	63
5560 43 331	6522Z 440	102
5560 43 333	6522Z 440	103
5560 43 334-1	6522Z 440	97
5560 43 335	6522Z 440	98
5560 44 114-1	6522Z 460	8
5560 44 212	6522Z 460	7
5560 44 213-1	6522Z 460	1
5560 44 222	6522Z 440	20
5560 44 223	6522Z 440	17
5560 44 224	6522Z 440	19
5560 44 230	6522Z 440	
5560 44 231	6522Z 440	28
5560 44 312	6522Z 440	58
5560 54 138	6522Z 545	77
5560 54 138	6522Z 547	75
5560 54 139	6522Z 545	74
5560 54 139	6522Z 547	74
5560 54 213	6522Z 540	39
5560 65 217	6522Z 567	42
5560 71 174	6522Z 710	47
5560 73 104	6522Z 720	17
5560 73 104	6522Z 730	23
5560 73 104	6522Z 730	23
5560 74 106	6522Z 730	147
5560 74 108	6522Z 720	55
5560 75 102	6522Z 240	41
5560 75 102	6522Z 245	20
5560 75 102	6522Z 540	1
5560 82 118	6522Z 650	50
5562 42 316	6522Z 420	58
5562 54 136	6522Z 450	86
5562 54 136	6522Z 545	79
5562 54 136	6522Z 547	90
5562 54 137	6522Z 545	76
5562 54 137	6522Z 547	76
5562 65 321	6522Z 110	121
5562 73 344-1	6522Z 730	73
5562 73 344-1	6522Z 730	73
5562 82 101	6522Z 650	48
5580 23 162	6522Z 210	4
5580 52 820	6522Z 531	
5580 52 821	6522Z 531	9
5580 52 830	6522Z 531	
5580 52 831	6522Z 531	17
5582 24 276	6522Z 240	11
5582 24 276	6522Z 245	113
5582 29 222	6522Z 290	101
5582 32 122	6522Z 320	8
5582 32 123-1	6522Z 320	57
5582 33 182	6520Z 330	4
5582 38 111	6522Z 380	27
5582 38 122	6522Z 380	25
5582 38 123	6522Z 380	32
5582 42 115	6522Z 420	20
5582 42 531	6522Z 420	19
5582 43 124	6520Z 430	84
5582 43 126	6520Z 430	27
5582 43 127	6520Z 430	38
5582 43 140-1	6520Z 430	36

部 品 番 号 P A R T №	セクション番号 SECTION №	№
5582 43 215-1	6520Z 430	77
5582 43 520	6520Z 430	88
5582 47 117-2	6522Z 470	3
5582 51 113	6522Z 510	1
5582 51 114	6522Z 510	9
5582 51 117	6522Z 510	4
5582 51 118	6522Z 510	10
5582 51 118	6522Z 520	50
5582 51 118	6522Z 530	10
5582 51 118	6522Z 531	10
5582 51 133	6522Z 510	11
5582 51 134	6522Z 510	13
5582 51 135	6522Z 510	14
5582 51 136	6522Z 510	15
5582 52 250	6522Z 520	
5582 52 251	6522Z 520	49
5582 52 260	6522Z 520	
5582 52 261	6522Z 520	54
5582 61 191	6522Z 622	22
5640 04 100	6522Z 440	61
5640 04 120	6520Z 390	28
5640 04 122	6522Z 440	43
5640 04 161	6522Z 440	39
5640 04 161	6522Z 550	86
5640 04 201	6522Z 260	77
5640 04 201	6522Z 560	1
5640 07 082	6522Z 440	26
5640 07 082	6522Z 531	153
5640 07 082	6522Z 533	57
5640 07 082	6522Z 534	56
5640 07 082	6522Z 537	79
5640 07 082	6522Z 740	32
5640 07 102	6522Z 440	110
5640 07 102	6522Z 550	92
5640 07 122	6522Z 440	108
5640 11 102-1	6522Z 110	102
5640 11 103	6522Z 110	104
5640 11 222-1	6522Z 115	5
5640 11 903-1	6522Z 110	15
5640 11 904	6522Z 110	14
5640 11 907	6522Z 110	13
5640 11 909-1	6522Z 110	9
5640 11 911	6522Z 110	10
5640 12 141	6522Z 280	19
5640 12 142	6522Z 130	47
5640 12 142	6522Z 140	53
5640 12 142	6522Z 240	53
5640 12 142	6522Z 245	59
5640 12 142	6522Z 280	15
5640 12 201	6522Z 622	43
5640 12 201	6522Z 637	15
5640 21 402	6522Z 290	11
5640 21 502	6522Z 290	27
5640 22 203	6520Z 355	57
5640 22 314-1	6522Z 240	22
5640 22 314-1	6522Z 245	51
5640 23 136	5522Z 248	6
5640 23 136	6520Z 390	22
5640 23 136	6522Z 210	39
5640 23 136	6522Z 230	10
5640 23 136	6522Z 370	43
5640 23 136	6522Z 450	8

部 品 番 号 索 引  
PART NUMBER INDEX

部 品 番 号 P A R T No	セクション番号 SECTION No	No
5640 23 202	6520Z 325	3
5640 23 205-1	6522Z 210	108
5640 24 114	5522Z 248	9
5640 24 115	5522Z 248	14
5640 24 127-1	5522Z 248	7
5640 24 204	6522Z 240	92
5640 25 121-3	6522Z 660	32
5640 26 207	6522Z 260	69
5640 26 214	6522Z 260	63
5640 26 232	6522Z 260	53
5640 26 233	6522Z 260	53
5640 26 234	6520Z 390	10
5640 26 234	6522Z 260	53
5640 27 359-1	6520Z 355	24
5640 27 359-1	6522Z 210	38
5640 27 359-1	6522Z 230	7
5640 27 408	6520Z 360	81
5640 27 408	6522Z 340	15
5640 27 545	6522Z 537	70
5640 32 353	6520Z 330	27
5640 32 542	6522Z 320	18
5640 32 550-1	6522Z 320	
5640 32 551-1	6522Z 320	11
5640 32 552-2	6522Z 320	12
5640 32 552-2	6522Z 545	22
5640 32 552-2	6522Z 547	11
5640 32 553	6522Z 320	14
5640 32 555	6522Z 320	17
5640 32 556	6522Z 320	15
5640 32 557	6522Z 320	13
5640 32 558	6522Z 320	24
5640 32 572	6522Z 320	66
5640 32 575	6522Z 320	65
5640 32 576	6522Z 320	67
5640 33 603	6520Z 330	32
5640 33 655	6522Z 210	70
5640 33 656	6520Z 325	8
5640 34 504	6522Z 320	9
5640 34 571	6522Z 340	1
5640 34 582	6522Z 370	25
5640 34 582	6522Z 540	43
5640 35 528	6520Z 355	80
5640 35 531-1	6520Z 350	53
5640 35 532	6520Z 350	49
5640 35 533	6520Z 350	50
5640 35 579	6522Z 375	98
5640 36 196	6522Z 545	46
5640 36 196	6522Z 547	47
5640 36 200-1	6520Z 360	
5640 36 201-1	6520Z 360	45
5640 36 202-1	6520Z 360	46
5640 36 202-1	6522Z 375	86
5640 36 203-3	6520Z 360	55
5640 36 213	6520Z 360	3
5640 36 216	6520Z 360	23
5640 36 219	6520Z 360	25
5640 36 223	6520Z 360	24
5640 36 255	6520Z 360	79
5640 36 255	6522Z 440	105
5640 36 270-1	6520Z 360	
5640 36 271	6520Z 360	53
5640 36 272	6520Z 360	50

部 品 番 号 P A R T No	セクション番号 SECTION No	No
5640 37 160-2	6522Z 375	
5640 37 161	6522Z 375	87
5640 37 162	6522Z 375	84
5640 37 209-1	6520Z 360	39
5640 37 209-1	6522Z 370	32
5640 37 209-1	6522Z 375	85
5640 37 215	6522Z 370	45
5640 37 222	6522Z 370	35
5640 38 194	6520Z 390	19
5640 38 214	6520Z 390	20
5640 38 230	6520Z 390	1
5640 42 114	6522Z 420	4
5640 42 131	6522Z 531	128
5640 42 135	6522Z 420	9
5640 43 125	6520Z 430	28
5640 43 532	6522Z 440	64
5640 43 542	6522Z 440	91
5640 43 544	6522Z 440	60
5640 43 545	6522Z 440	109
5640 43 554	6522Z 440	99
5640 44 104	6522Z 460	26
5640 44 105	6522Z 460	24
5640 44 112	6522Z 460	12
5640 44 512	6522Z 420	55
5640 44 514	6522Z 420	49
5640 44 514	6522Z 440	4
5640 44 541-1	6522Z 440	30
5640 44 546	6522Z 440	24
5640 44 550	6522Z 440	22
5640 44 553	6522Z 440	23
5640 44 574-3	6522Z 440	79
5640 44 581-1	6522Z 440	68
5640 44 583-2	6522Z 440	70
5640 45 144-1	6522Z 110	39
5640 45 145	6522Z 110	42
5640 47 123	6522Z 420	43
5640 48 107	6522Z 650	27
5640 53 131-1	6522Z 110	98
5640 53 133	6522Z 110	97
5640 53 136	6522Z 110	105
5640 53 136	6522Z 115	3
5640 54 104	6522Z 540	21
5640 54 116	5522Z 248	1
5640 54 116	6522Z 540	20
5640 54 123	6522Z 540	25
5640 55 133	6522Z 270	20
5640 55 133	6522Z 290	75
5640 55 561-1	6522Z 530	103
5640 55 561-1	6522Z 531	103
5640 56 531	6522Z 535	29
5640 56 531	6522Z 537	64
5640 56 531	6522Z 565	8
5640 59 117	6522Z 230	64
5640 59 117	6522Z 240	57
5640 59 117	6522Z 245	60
5640 59 117	6522Z 450	84
5640 59 117	6522Z 545	78
5640 59 117	6522Z 547	89
5640 59 119	6522Z 550	26
5640 59 120-1	6522Z 550	1
5640 59 121	6522Z 550	37
5640 59 122	6522Z 550	30

部 品 番 号 索 引  
PART NUMBER INDEX

部 品 番 号 P A R T №	セクション番号 SECTION №	№
5640 59 123	6522Z 550	29
5640 59 124	6522Z 550	31
5640 59 126	6522Z 550	15
5640 59 129	6522Z 550	25
5640 61 163	6522Z 320	49
5640 65 504	6522Z 730	85
5640 65 505	6522Z 567	46
5640 65 506	6522Z 567	47
5640 65 507	6522Z 567	48
5640 71 249	6522Z 720	34
5640 73 125-1	6522Z 730	100
5640 74 205	6522Z 440	27
5640 74 306	6522Z 310	15
5640 75 243-1	6522Z 240	45
5640 75 243-1	6522Z 245	24
5640 75 243-1	6522Z 540	3
5640 75 244	6522Z 240	46
5640 75 244	6522Z 245	25
5640 75 244	6522Z 540	4
5640 82 103	6522Z 650	3
5660 25 113	6522Z 250	36
5660 32 230	6522Z 320	
5660 32 231	6522Z 320	30
5660 61 114	6522Z 610	5
5660 61 114	6522Z 611	18
5660 61 114	6522Z 612	1
5660 61 180	6522Z 611	3
5660 61 180	6522Z 612	17
5660 61 190	6522Z 611	3
5660 61 190	6522Z 612	17
5660 61 210	6522Z 612	19
5660 61 220	6522Z 612	18
5660 61 615	6522Z 611	4
5660 61 615	6522Z 612	21
5660 61 616	6522Z 612	22
5660 61 617	6522Z 612	23
5660 61 621	6522Z 620	16
5660 61 625	6522Z 611	4
5660 61 625	6522Z 612	21
5660 61 626-1	6522Z 621	13
5660 61 627-5	6522Z 621	
5660 61 821-4	6522Z 621	16
5662 61 215	6522Z 620	11
5663 11 413	6520Z 330	14
5663 11 525	6522Z 720	27
5663 37 233	6522Z 370	17
5663 51 194	6522Z 710	34
5663 54 281	6522Z 542	7
5663 54 282	6522Z 542	12
5663 54 283	6522Z 542	15
5663 54 285	6522Z 542	5
5663 54 286	6522Z 542	4
5663 54 372	6522Z 542	12
5663 61 144-1	6522Z 620	7
5663 61 900	5522Z 627	
5663 66 310	5522Z 627	24
5663 66 320	5522Z 627	6
5663 66 331	5522Z 627	16
5663 66 332	5522Z 627	7
5663 66 333	5522Z 627	9
5663 66 334	5522Z 627	11
5663 66 336	5522Z 627	5

部 品 番 号 P A R T №	セクション番号 SECTION №	№
5663 66 338	5522Z 627	2
5663 66 339	5522Z 627	36
5663 74 131	6522Z 621	6
5663 74 131	6522Z 622	10
5663 74 131	6522Z 710	53
5663 74 132	6520Z 350	107
5663 74 132	6522Z 340	42
5663 74 133	6522Z 320	60
5663 74 141	6522Z 320	60
5722 06 152	6522Z 320	4
5722 06 152	6522Z 520	23
5722 06 152	6522Z 530	55
5722 06 152	6522Z 531	55
5722 36 114	6522Z 545	54
5722 36 114	6522Z 547	51
5722 65 125	6522Z 532	20
6520 11 142-3	6522Z 570	6
6520 11 152-3	6522Z 570	34
6520 11 225	6522Z 115	4
6520 11 226	6522Z 115	18
6520 11 311	6522Z 115	13
6520 11 352-1	6522Z 115	27
6520 11 425	6522Z 110	72
6520 11 900	6522Z 110	
6520 11 911	6522Z 110	2
6520 14 121-1	6522Z 117	8
6520 21 110-1	6522Z 210	47
6520 21 112-2	6522Z 210	67
6520 21 115	6522Z 210	105
6520 21 210	6522Z 210	
6520 21 220	6522Z 210	
6520 23 232-1	6522Z 240	26
6520 23 232-1	6522Z 245	43
6520 24 110-1	6522Z 240	40
6520 24 110-1	6522Z 245	77
6520 24 330	6522Z 240	116
6520 24 330	6522Z 245	1
6520 24 332	6522Z 240	115
6520 24 332	6522Z 245	2
6520 25 124	6522Z 250	39
6520 26 234	6522Z 260	53
6520 26 241	6522Z 260	50
6520 26 242	6522Z 260	58
6520 26 243	6522Z 260	29
6520 26 244	6522Z 260	30
6520 26 245	6522Z 260	36
6520 26 246	6522Z 260	42
6520 26 247	6522Z 260	38
6520 26 335	6522Z 290	25
6520 26 360-1	6522Z 290	14
6520 27 211	6522Z 280	91
6520 27 320	6522Z 270	
6520 27 321	6522Z 270	12
6520 27 331	6522Z 270	27
6520 27 340-1	6522Z 270	33
6520 29 221	6522Z 290	54
6520 29 222	6522Z 290	53
6520 29 345	6522Z 295	7
6520 29 346	6522Z 295	6
6520 31 111	6522Z 310	37
6520 31 112-2	6522Z 310	6
6520 31 113	6522Z 310	68

部 品 番 号 索 引  
PART NUMBER INDEX

部 品 番 号 P A R T №	セクション番号 SECTION №	№
6520 31 114	6522Z 310	70
6520 31 115	6522Z 310	13
6520 31 118	6522Z 310	56
6520 31 122-1	6522Z 310	47
6520 31 123	6522Z 310	35
6520 31 124	6522Z 310	7
6520 31 125	6522Z 310	25
6520 31 126	6522Z 310	22
6520 31 128	6522Z 622	9
6520 31 129	6522Z 622	6
6520 31 130-1	6522Z 310	
6520 31 131-1	6522Z 310	40
6520 31 140	6522Z 310	
6520 31 141	6522Z 310	21
6520 31 150	6522Z 340	
6520 31 151	6522Z 340	27
6520 31 152	6522Z 340	33
6520 31 154-2	6522Z 310	29
6520 32 112	6522Z 320	55
6520 32 120	6522Z 320	
6520 32 121	6522Z 320	5
6520 32 122	6522Z 320	2
6520 32 124	6522Z 320	35
6520 32 131	6520Z 325	18
6520 33 110-1	6520Z 330	
6520 33 111-1	6520Z 330	20
6520 33 112	6520Z 330	21
6520 33 113	6520Z 330	16
6520 33 114	6520Z 330	18
6520 33 120	6520Z 330	
6520 33 121	6520Z 330	60
6520 33 130	6520Z 330	
6520 33 131	6520Z 330	38
6520 33 150	6520Z 330	
6520 33 160	6520Z 330	
6520 33 161	6520Z 330	46
6520 33 180-1	6520Z 330	5
6520 33 191	6520Z 330	59
6520 33 193	6520Z 330	15
6520 33 196	6520Z 330	25
6520 33 197-1	6520Z 330	2
6520 34 170	6522Z 340	
6520 34 171	6522Z 340	4
6520 34 172	6522Z 340	3
6520 34 173	6522Z 340	7
6520 34 174	6522Z 340	14
6520 34 175	6522Z 340	12
6520 34 175	6522Z 370	27
6520 34 183	6522Z 340	19
6520 34 184	6522Z 340	18
6520 34 191-1	6522Z 340	21
6520 34 193	6522Z 340	24
6520 34 211	6522Z 340	32
6520 34 212	6522Z 340	28
6520 34 213	6522Z 340	30
6520 34 214	6522Z 340	29
6520 34 215	6522Z 340	39
6520 34 216	6522Z 340	41
6520 35 111	6520Z 355	83
6520 35 112	6520Z 355	78
6520 35 113	6520Z 355	64
6520 35 114	6520Z 355	71

部 品 番 号 P A R T №	セクション番号 SECTION №	№
6520 35 116	6520Z 355	84
6520 35 117	6520Z 355	92
6520 35 118	6520Z 355	81
6520 35 120	6520Z 355	76
6520 35 121	6520Z 355	91
6520 35 125	6520Z 355	56
6520 35 126-1	6520Z 355	88
6520 35 130	6520Z 355	75
6520 35 140-1	6520Z 355	
6520 35 141-1	6520Z 355	95
6520 35 145	6520Z 355	67
6520 35 146	6520Z 355	68
6520 35 147	6520Z 355	70
6520 35 150-1	6520Z 355	
6520 35 151-1	6520Z 355	93
6520 35 160	6520Z 355	
6520 35 161	6520Z 355	65
6520 35 190	6520Z 355	
6520 35 191	6520Z 355	54
6520 35 210-1	6520Z 350	
6520 35 212-1	6520Z 350	21
6520 35 213	6520Z 350	20
6520 35 217	6520Z 350	4
6520 35 218-2	6520Z 350	43
6520 35 219	6520Z 350	94
6520 35 220	6520Z 350	
6520 35 221	6520Z 350	90
6520 35 222	6520Z 350	3
6520 35 230	6520Z 350	
6520 35 231	6520Z 350	39
6520 35 250	6520Z 350	
6520 35 251	6520Z 350	73
6520 35 260	6520Z 350	
6520 35 261	6520Z 350	58
6520 35 270	6520Z 350	
6520 35 271	6520Z 350	62
6520 35 320	6520Z 350	
6520 35 321	6520Z 350	63
6520 35 335	6520Z 350	34
6520 35 336	6520Z 350	41
6520 35 350	6520Z 355	
6520 35 351	6520Z 355	19
6520 35 370	6520Z 355	
6520 35 371	6520Z 355	22
6520 35 373	6520Z 355	27
6520 35 375	6520Z 355	50
6520 35 376	6520Z 355	28
6520 35 377	6520Z 355	26
6520 35 378	6520Z 355	29
6520 35 381	6520Z 355	61
6520 35 411	6520Z 350	9
6520 35 412	6520Z 350	12
6520 35 418	6520Z 350	18
6520 36 111-1	6520Z 360	73
6520 36 112	6520Z 325	32
6520 36 121	6522Z 375	78
6520 36 122	6520Z 325	31
6520 36 131	6520Z 325	19
6520 36 131	6522Z 320	50
6520 36 132	6520Z 325	41
6520 36 133	6520Z 325	23
6520 36 141	6520Z 325	30

部 品 番 号 索 引  
PART NUMBER INDEX

部 品 番 号 P A R T No	セクション番号 SECTION No	No
6520 36 185	6520Z 360	78
6520 36 190	6520Z 360	27
6520 36 211	6520Z 360	5
6520 36 212	6520Z 360	2
6520 36 213	6520Z 360	32
6520 36 214	6520Z 360	6
6520 36 215	6520Z 360	22
6520 36 217	6520Z 360	19
6520 36 218	6520Z 360	4
6520 36 219	6520Z 360	15
6520 36 222	6520Z 360	56
6520 36 310	6520Z 360	
6520 36 311	6520Z 360	41
6520 36 312	6520Z 360	37
6520 36 320	6520Z 360	
6520 36 330	6520Z 360	48
6520 36 340	6520Z 360	47
6520 37 120	6522Z 370	
6520 37 121	6522Z 370	47
6520 37 165	6522Z 375	14
6520 37 230	6522Z 370	
6520 37 231	6522Z 370	22
6520 37 233	6522Z 370	63
6520 37 234	6522Z 370	52
6520 37 235	6522Z 370	51
6520 37 240	6522Z 370	
6520 37 241	6522Z 370	26
6520 37 260-1	6522Z 370	
6520 37 261-1	6522Z 370	31
6520 37 262	6522Z 370	30
6520 37 263-1	6522Z 370	29
6520 37 270-1	6522Z 370	
6520 37 271-1	6522Z 370	14
6520 37 272	6522Z 370	15
6520 37 273-1	6522Z 370	18
6520 37 290-1	6522Z 370	23
6520 37 524	6522Z 370	70
6520 37 610-3	6522Z 370	
6520 37 616	6520Z 360	38
6520 37 616	6522Z 370	41
6520 37 620-3	6522Z 370	
6520 37 621	6522Z 370	3
6520 37 622-2	6522Z 370	4
6520 37 623-1	6522Z 370	10
6520 37 630-3	6522Z 370	
6520 37 640-3	6522Z 370	
6520 37 650	6522Z 370	
6520 37 651	6522Z 370	33
6520 37 652	6522Z 370	50
6520 37 653	6522Z 370	42
6520 37 660	6522Z 370	36
6520 37 670	6522Z 370	
6520 37 680	6522Z 370	49
6520 37 710-1	6522Z 370	9
6520 37 720-1	6522Z 370	11
6520 38 251	6520Z 390	38
6520 38 252	6520Z 390	27
6520 38 253	6520Z 390	35
6520 38 254	6520Z 390	37
6520 38 255	6520Z 390	14
6520 38 282-1	6520Z 390	80
6520 38 283	6520Z 390	79

部 品 番 号 P A R T No	セクション番号 SECTION No	No
6520 38 284	6520Z 390	81
6520 38 286	6520Z 390	85
6520 38 287	6520Z 390	83
6520 38 321-1	6520Z 390	39
6520 38 322	6520Z 390	50
6520 38 323-1	6520Z 390	53
6520 38 324	6520Z 390	45
6520 38 325	6520Z 390	55
6520 38 326	6520Z 390	46
6520 38 327	6520Z 390	43
6520 38 328	6520Z 390	54
6520 42 110	6522Z 420	
6520 42 111	6522Z 420	29
6520 42 160	6522Z 420	
6520 42 161	6522Z 420	31
6520 42 162	6522Z 420	33
6520 42 190	6522Z 420	47
6520 43 111-1	6520Z 430	35
6520 43 120	6520Z 430	
6520 43 130	6520Z 430	3
6520 43 133	6520Z 430	7
6520 43 134	6520Z 430	32
6520 43 137	6520Z 430	9
6520 43 140	6520Z 430	
6520 43 150	6520Z 430	
6520 43 151	6520Z 430	23
6520 43 152	6520Z 430	26
6520 43 210	6520Z 430	
6520 43 211	6520Z 430	81
6520 43 220	6520Z 430	70
6520 43 230	6520Z 430	
6520 43 231	6520Z 430	37
6520 43 232	6520Z 430	82
6520 43 240	6520Z 430	73
6520 43 320	6522Z 440	
6520 43 321	6522Z 440	62
6520 43 540	6522Z 440	
6520 43 541	6522Z 440	94
6520 43 542	6522Z 440	93
6520 43 543	6522Z 440	88
6520 43 544	6522Z 440	87
6520 43 545	6522Z 440	89
6520 43 546	6522Z 440	85
6520 43 547	6522Z 440	101
6520 44 110-1	6522Z 460	28
6520 44 270	6522Z 440	2
6520 45 110	6522Z 450	
6520 45 111	6522Z 450	71
6520 45 120	6522Z 450	
6520 45 121	6522Z 450	56
6520 45 122	6522Z 450	64
6520 45 130	6522Z 450	
6520 45 131	6522Z 450	62
6520 45 141	6522Z 450	69
6520 47 110	6522Z 470	
6520 47 111	6522Z 470	18
6520 47 120-2	6522Z 470	
6520 47 121-1	6522Z 470	15
6520 47 122	6522Z 470	21
6520 47 123	6522Z 470	22
6520 47 124	6522Z 470	17
6520 47 127	6522Z 470	27

部 品 番 号 索 引  
PART NUMBER INDEX

部 品 番 号 P A R T No	セクション番号 SECTION No	No
6520 47 128	65222 470	26
6520 47 130-1	65222 470	
6520 47 132	65222 470	4
6520 47 133	65222 470	33
6520 47 134	65222 470	30
6520 48 111	65222 650	23
6520 48 140	65222 650	
6520 48 150	65222 650	
6520 48 500	65222 650	
6520 51 145	65222 510	20
6520 51 240	65222 570	
6520 51 241	65222 570	57
6520 51 250	65222 570	
6520 51 251	65222 570	40
6520 51 280	65222 533	
6520 51 280	65222 534	
6520 51 281	65222 533	38
6520 51 281	65222 534	37
6520 51 290	65222 537	
6520 51 291	65222 537	45
6520 52 242	65222 530	19
6520 52 242	65222 531	19
6520 52 413	65222 520	15
6520 52 413	65222 530	47
6520 52 413	65222 531	47
6520 53 130	65222 530	93
6520 53 130	65222 531	93
6520 53 150	65222 530	
6520 53 151	65222 530	127
6520 53 153	65222 530	66
6520 53 153	65222 531	66
6520 53 310	65222 535	
6520 53 311	65222 535	36
6520 53 340-1	65222 535	
6520 53 341-1	65222 535	37
6520 53 343	65222 535	32
6520 53 344	65222 535	33
6520 53 344	65222 570	5
6520 53 345	65222 535	10
6520 53 345	65222 570	2
6520 53 346	65222 570	49
6520 53 350-1	65222 535	
6520 53 351-1	65222 535	23
6520 53 352	65222 535	5
6520 53 353	65222 535	14
6520 53 353	65222 570	25
6520 53 354	65222 535	12
6520 53 360-1	65222 535	
6520 53 361-1	65222 535	46
6520 53 370-1	65222 535	
6520 53 371-1	65222 535	9
6520 53 380	65222 535	
6520 53 381	65222 535	48
6520 53 382	65222 535	52
6520 53 387	65222 533	16
6520 53 387	65222 534	16
6520 53 387	65222 535	39
6520 53 387	65222 570	9
6520 53 388	65222 535	49
6520 53 390	65222 535	
6520 53 391	65222 535	51
6520 53 411	65222 535	38

部 品 番 号 P A R T No	セクション番号 SECTION No	No
6520 53 421	65222 535	44
6520 53 610	65222 537	
6520 53 611	65222 537	14
6520 53 613	65222 537	12
6520 53 614	65222 537	10
6520 53 630-1	65222 537	
6520 53 631-1	65222 537	25
6520 53 632	65222 537	32
6520 53 633-1	65222 537	27
6520 53 634	65222 537	91
6520 53 635	65222 537	43
6520 53 636	65222 537	26
6520 53 640-1	65222 537	
6520 53 641	65222 537	95
6520 53 645	65222 537	92
6520 53 650-1	65222 537	
6520 53 651-1	65222 537	5
6520 53 652	65222 537	16
6520 53 660-1	65222 537	
6520 53 661-1	65222 537	15
6520 53 670	65222 537	
6520 53 671	65222 537	89
6520 53 672	65222 537	53
6520 53 674	65222 537	82
6520 53 675	65222 537	73
6520 53 677	65222 537	46
6520 53 679	65222 537	74
6520 53 680	65222 537	
6520 53 681	65222 537	54
6520 53 684	65222 537	94
6520 53 685	65222 537	76
6520 53 686	65222 533	58
6520 53 686	65222 534	57
6520 53 686	65222 537	78
6520 53 687-1	65222 537	48
6520 53 690	65222 537	
6520 53 691	65222 537	45
6520 53 713	65222 533	48
6520 53 713	65222 534	47
6520 53 715	65222 110	53
6520 53 716	65222 534	59
6520 53 722	65222 533	45
6520 53 722	65222 534	44
6520 53 723	65222 533	34
6520 53 723	65222 534	34
6520 53 724	65222 534	58
6520 53 725	65222 533	10
6520 53 725	65222 534	1
6520 53 727	65222 533	28
6520 53 727	65222 534	28
6520 53 728	65222 533	53
6520 53 728	65222 534	52
6520 53 729	65222 533	35
6520 53 729	65222 534	35
6520 53 750	65222 533	
6520 53 750	65222 534	
6520 53 751	65222 533	21
6520 53 751	65222 534	21
6520 53 763	65222 533	61
6520 53 763	65222 534	60
6520 53 770	65222 537	
6520 53 771	65222 537	2

部 品 番 号 索 引  
PART NUMBER INDEX

部 品 番 号 P A R T No	セクション番号 SECTION No	No
6520 53 772	65222 537	1
6520 53 780	65222 537	
6520 53 781	65222 537	18
6520 53 810	65222 533	
6520 53 810	65222 534	
6520 53 811	65222 533	38
6520 53 811	65222 534	37
6520 53 821-1	65222 533	50
6520 53 821-1	65222 534	49
6520 53 828	65222 532	38
6520 53 833	65222 537	36
6520 53 834	65222 537	37
6520 53 835	65222 537	41
6520 53 850	65222 533	
6520 53 850	65222 534	
6520 53 851	65222 533	15
6520 53 851	65222 534	15
6520 53 860	65222 533	
6520 53 860	65222 534	
6520 53 861	65222 533	41
6520 53 861	65222 534	40
6520 53 862	65222 533	42
6520 53 862	65222 534	41
6520 53 870	65222 560	
6520 53 871	65222 560	21
6520 53 872	65222 560	32
6520 53 910	65222 537	
6520 53 920	65222 537	88
6520 53 930	65222 537	
6520 53 940	65222 537	59
6520 54 172	65222 542	17
6520 54 173	65222 542	17
6520 54 251	65222 542	1
6520 54 270-1	65222 542	
6520 54 271-1	65222 542	13
6520 54 272	65222 542	8
6520 54 273	65222 542	9
6520 54 274	65222 542	10
6520 54 280-1	65222 542	
6520 54 281-1	65222 542	14
6520 54 370-1	65222 542	
6520 54 371-1	65222 542	13
6520 54 380-1	65222 542	
6520 54 381-1	65222 542	14
6520 54 384	65222 542	10
6520 54 385	65222 542	11
6520 55 131-1	65222 550	69
6520 55 132	65222 550	83
6520 55 133	65222 550	68
6520 55 140	65222 550	
6520 55 141	65222 550	36
6520 55 220	65222 550	64
6520 57 110-1	65222 570	
6520 57 111-1	65222 570	45
6520 57 112-1	65222 570	51
6520 57 113	65222 570	43
6520 57 114	65222 570	31
6520 57 115	65222 570	4
6520 57 116-1	65222 535	45
6520 57 116-1	65222 570	11
6520 57 117	65222 570	48
6520 57 118	65222 535	25

部 品 番 号 P A R T No	セクション番号 SECTION No	No
6520 57 118	65222 570	28
6520 57 120-1	65222 570	
6520 57 121-1	65222 570	54
6520 57 130	65222 570	
6520 57 131	65222 570	46
6520 57 133-1	65222 570	42
6520 57 135-1	65222 570	55
6520 57 136	65222 570	47
6520 57 140	65222 570	
6520 57 141	65222 570	53
6520 57 150	65222 570	
6520 57 151	65222 570	29
6520 57 152	65222 570	30
6520 57 160	65222 570	
6520 57 161	65222 570	33
6520 57 170-1	65222 570	
6520 57 171-1	65222 570	17
6520 57 180-1	65222 570	
6520 57 181-1	65222 570	35
6520 57 211	65222 570	56
6520 57 212	65222 570	58
6520 57 213-1	65222 570	39
6520 57 214-1	65222 570	41
6520 57 215-1	65222 570	37
6520 57 216-1	65222 570	38
6520 57 217	65222 570	7
6520 57 218	65222 570	14
6520 57 219	65222 570	36
6520 57 250	65222 570	
6520 57 251	65222 570	57
6520 57 260	65222 570	
6520 57 261	65222 570	40
6520 59 110	65222 550	
6520 59 111	65222 550	19
6520 59 112	65222 550	6
6520 59 112	65222 730	141
6520 59 120	65222 550	
6520 59 121	65222 550	20
6520 59 130	65222 550	7
6520 59 133	65222 550	4
6520 59 134	65222 550	23
6520 61 113	65222 610	4
6520 61 117	65222 610	15
6520 61 141	65222 612	7
6520 61 221	65222 310	27
6520 61 511	65202 680	5
6520 61 651	65222 320	73
6520 61 931	65222 532	
6520 61 960-1	65202 680	
6520 65 151	65222 710	3
6520 65 151	65222 720	44
6520 65 152	65222 710	5
6520 65 152	65222 720	42
6520 65 180	65222 567	
6520 65 473-2	65222 115	19
6520 66 121	65222 750	50
6520 66 122	65222 750	51
6520 66 123	65222 750	35
6520 66 124	65222 750	36
6520 66 131	65222 750	38
6520 66 152-1	65222 295	97
6520 71 243-1	65222 720	48

部 品 番 号 索 引  
PART NUMBER INDEX

部 品 番 号 P A R T №	セクション番号 SECTION №	No
6520 71 244-1	6522Z 720	46
6520 71 304-1	6522Z 710	39
6520 71 304-1	6522Z 720	23
6520 72 111-1	6522Z 710	58
6520 72 112-1	6522Z 710	57
6520 72 113-1	6522Z 710	61
6520 72 211-4	6522Z 720	50
6520 73 122	6522Z 730	7
6520 73 122	6522Z 740	34
6520 73 211-1	6522Z 730	106
6520 73 221-3	6522Z 730	112
6520 73 223	6522Z 730	105
6520 73 225-1	6522Z 730	104
6520 73 227-1	6522Z 730	99
6520 73 228	6522Z 730	93
6520 73 231	6522Z 730	111
6520 73 232	6522Z 730	111
6520 73 242	6522Z 730	117
6520 73 243	6522Z 730	107
6520 73 511	6522Z 740	5
6520 74 115	6522Z 720	16
6520 74 117	6522Z 720	16
6520 74 118-1	6522Z 710	11
6520 74 121-1	6520Z 330	10
6520 74 122-1	6520Z 330	35
6520 74 124	6522Z 115	16
6520 74 125	6522Z 710	4
6522 11 111	6522Z 110	107
6522 11 121	6522Z 110	19
6522 11 131	6522Z 110	64
6522 11 141	6522Z 120	11
6522 11 142-1	6522Z 120	13
6522 11 143	6522Z 120	1
6522 11 144-1	6522Z 120	4
6522 11 145	6522Z 120	15
6522 11 150	6522Z 110	
6522 11 151	6522Z 110	57
6522 11 160	6522Z 110	
6522 11 161	6522Z 110	51
6522 11 170	6522Z 110	
6522 11 171	6522Z 110	70
6522 11 180	6522Z 110	
6522 11 181	6522Z 110	65
6522 11 191	6522Z 110	57
6522 11 192	6522Z 110	51
6522 11 193	6522Z 110	70
6522 11 194	6522Z 110	65
6522 11 211	6522Z 110	30
6522 11 212	6522Z 110	31
6522 11 213	6522Z 110	34
6522 11 410	6522Z 110	77
6522 11 412	6522Z 110	78
6522 11 421	6522Z 110	73
6522 11 430	6522Z 110	115
6522 11 440	6522Z 110	118
6522 11 443	6522Z 110	114
6522 11 451-1	6522Z 110	80
6522 11 451-1	6522Z 110	80
6522 11 452	6522Z 110	86
6522 11 452	6522Z 110	86
6522 11 453	6522Z 110	79
6522 11 453	6522Z 110	79

部 品 番 号 P A R T №	セクション番号 SECTION №	No
6522 11 454	6522Z 110	83
6522 11 455	6522Z 110	93
6522 11 455	6522Z 110	93
6522 11 900	6522Z 110	
6522 11 911	6522Z 110	1
6522 12 116	6522Z 130	41
6522 23 110-1	6522Z 230	
6522 23 111-1	6522Z 230	25
6522 23 119	6522Z 230	24
6522 23 163	6522Z 230	61
6522 24 210	6522Z 240	
6522 24 211	6522Z 240	73
6522 24 230	6522Z 240	
6522 24 231	6522Z 240	21
6522 24 250	6522Z 240	
6522 24 251	6522Z 240	74
6522 24 260	6522Z 240	
6522 24 261	6522Z 240	62
6522 24 530	6522Z 245	
6522 24 531	6522Z 245	67
6522 24 540	6522Z 245	
6522 24 541	6522Z 245	40
6522 24 550	6522Z 245	
6522 24 551	6522Z 245	68
6522 24 560	6522Z 245	
6522 24 561	6522Z 245	33
6522 25 111	6522Z 250	7
6522 25 112	6522Z 250	38
6522 25 120	6522Z 250	
6522 25 121	6522Z 250	27
6522 25 211	6522Z 250	29
6522 25 212	6522Z 250	6
6522 25 213	6522Z 250	22
6522 26 111	6522Z 260	85
6522 26 120	6522Z 260	83
6522 27 111	6522Z 270	36
6522 27 112	6522Z 270	39
6522 27 113	6522Z 270	38
6522 29 110	6522Z 290	96
6522 32 111	6522Z 320	37
6522 32 112	6522Z 320	74
6522 32 121	6522Z 320	29
6522 37 110	6522Z 375	
6522 37 111	6522Z 375	12
6522 37 120	6522Z 375	
6522 37 121	6522Z 375	19
6522 37 131	6522Z 375	73
6522 37 137	6522Z 375	54
6522 37 141	6522Z 375	59
6522 37 150	6522Z 375	
6522 37 151	6522Z 375	34
6522 37 153	6522Z 375	41
6522 37 155	6522Z 375	43
6522 37 160	6522Z 375	
6522 37 170	6522Z 375	
6522 37 171	6522Z 375	72
6522 37 180	6522Z 375	
6522 37 181	6522Z 375	60
6522 37 186	6522Z 375	35
6522 37 187	6522Z 375	68
6522 37 190	6522Z 375	26
6522 37 192	6522Z 375	52

部 品 番 号 索 引  
PART NUMBER INDEX

部 品 番 号 P A R T No	セクション番号 SECTION No	No	部 品 番 号 P A R T No	セクション番号 SECTION No	No
6522 37 210	6522Z 370		6522 53 213	6522Z 533	60
6522 37 211	6522Z 370	8	6522 53 214	6522Z 533	59
6522 37 510	6522Z 370		6522 53 220	6522Z 533	
6522 37 511	6522Z 370	65	6522 53 221	6522Z 533	43
6522 37 521	6522Z 370	38	6522 53 222	6522Z 537	77
6522 37 522	6522Z 370	46	6522 53 225	6522Z 537	75
6522 37 523	6522Z 370	69	6522 53 230	6522Z 533	
6522 37 524	6522Z 370	54	6522 53 240	6522Z 533	
6522 37 525	6522Z 370	37	6522 53 241	6522Z 533	55
6522 37 526	6522Z 370	58	6522 53 250	6522Z 534	
6522 37 530	6522Z 370	67	6522 53 252	6522Z 534	61
6522 37 540	6522Z 370	68	6522 53 260	6522Z 534	
6522 37 550	6522Z 370	71	6522 53 261	6522Z 534	42
6522 37 610-1	6522Z 370		6522 53 262	6522Z 534	74
6522 37 620-1	6522Z 370		6522 53 270	6522Z 534	
6522 37 710-1	6522Z 370	1	6522 53 272	6522Z 534	72
6522 37 720-1	6522Z 370	6	6522 53 280	6522Z 534	
6522 41 111	6522Z 410	33	6522 53 281	6522Z 534	54
6522 41 112	6522Z 410	17	6522 53 310-2	6522Z 537	
6522 41 121	6522Z 410	7	6522 53 311-2	6522Z 537	5
6522 41 122	6522Z 410	22	6522 53 320-2	6522Z 537	
6522 47 111	6522Z 470		6522 53 321-2	6522Z 537	15
6522 52 111	6522Z 520	85	6522 53 330	6522Z 537	
6522 52 251	6522Z 531	22	6522 53 331	6522Z 537	34
6522 52 320	6522Z 530		6522 53 332	6522Z 537	33
6522 52 321	6522Z 530	9	6522 53 333	6522Z 537	37
6522 52 330	6522Z 530		6522 53 340	6522Z 537	
6522 52 331	6522Z 530	17	6522 53 350	6522Z 537	
6522 52 341	6522Z 531	14	6522 53 351	6522Z 537	89
6522 52 342	6522Z 531	151	6522 53 360	6522Z 537	
6522 52 343	6522Z 531	156	6522 53 361	6522Z 537	54
6522 52 344	6522Z 531	152	6522 53 381	6522Z 537	90
6522 52 345	6522Z 531	159	6522 53 382	6522Z 537	47
6522 52 530	6522Z 567		6522 53 383	6522Z 537	77
6522 52 540	6522Z 567	30	6522 53 384	6522Z 537	75
6522 52 542	6522Z 567	31	6522 53 385	6522Z 537	90
6522 52 560	6522Z 567		6522 53 386	6522Z 537	47
6522 52 570	6522Z 567	32	6522 53 411	6522Z 533	6
6522 53 110	6522Z 535		6522 53 412-1	6522Z 534	2
6522 53 111	6522Z 535	37	6522 53 413	6522Z 533	75
6522 53 112	6522Z 535	53	6522 53 421	6522Z 532	11
6522 53 116	6522Z 535	53	6522 53 430	6522Z 537	
6522 53 120	6522Z 535		6522 53 431	6522Z 537	25
6522 53 121	6522Z 535	23	6522 53 432	6522Z 537	27
6522 53 130	6522Z 535		6522 53 433	6522Z 537	26
6522 53 131	6522Z 535	48	6522 53 611	6522Z 530	116
6522 53 140	6522Z 535		6522 53 815	6522Z 532	6
6522 53 141	6522Z 535	51	6522 53 816	6522Z 532	7
6522 53 150	6522Z 530		6522 54 110	6522Z 540	42
6522 53 151	6522Z 530	71	6522 54 130	6522Z 540	42
6522 53 152	6522Z 530	90	6522 54 511	6522Z 545	91
6522 53 160	6522Z 531		6522 54 512	6522Z 547	91
6522 53 161	6522Z 531	71	6522 54 513-1	6522Z 545	32
6522 53 162	6522Z 531	90	6522 54 514	6522Z 547	20
6522 53 170	6522Z 531		6522 54 515	6522Z 545	109
6522 53 171	6522Z 531	74	6522 54 515	6522Z 547	95
6522 53 180	6522Z 531		6522 54 516	6522Z 545	19
6522 53 181	6522Z 531	143	6522 54 516	6522Z 547	14
6522 53 182	6522Z 530	129	6522 54 517	6522Z 545	53
6522 53 182	6522Z 531	145	6522 54 517	6522Z 547	52
6522 53 210	6522Z 533		6522 54 520-2	6522Z 545	
6522 53 212	6522Z 533	62	6522 54 520-2	6522Z 547	

部 品 番 号 索 引  
PART NUMBER INDEX

部 品 番 号 P A R T №	セクション番号 SECTION №	№
6522 54 522	6522Z 545	59
6522 54 522	6522Z 547	60
6522 54 523-2	6522Z 545	2
6522 54 523-2	6522Z 547	25
6522 54 524-2	6522Z 545	97
6522 54 524-2	6522Z 547	96
6522 54 525-2	6522Z 545	42
6522 54 525-2	6522Z 547	34
6522 54 526	6522Z 545	96
6522 54 526	6522Z 547	97
6522 54 527	6522Z 545	43
6522 54 527	6522Z 547	35
6522 54 528	6522Z 545	3
6522 54 528	6522Z 547	26
6522 54 529	6522Z 545	61
6522 54 529	6522Z 547	61
6522 54 530-2	6522Z 545	
6522 54 530-2	6522Z 547	
6522 54 531	6522Z 545	65
6522 54 531	6522Z 547	65
6522 54 532	6522Z 545	100
6522 54 532	6522Z 547	100
6522 54 533-1	6522Z 545	99
6522 54 533-1	6522Z 547	99
6522 54 534	6522Z 545	9
6522 54 534	6522Z 547	32
6522 54 535-2	6522Z 545	10
6522 54 535-2	6522Z 547	33
6522 54 536-2	6522Z 545	7
6522 54 536-2	6522Z 547	30
6522 54 537	6522Z 545	85
6522 54 537	6522Z 547	82
6522 54 538	6522Z 545	1
6522 54 538	6522Z 547	24
6522 54 539	6522Z 545	47
6522 54 539	6522Z 547	49
6522 54 540	6522Z 545	
6522 54 540	6522Z 547	
6522 54 541	6522Z 545	23
6522 54 541	6522Z 547	12
6522 54 542	6522Z 545	49
6522 54 542	6522Z 547	50
6522 54 543	6522Z 545	50
6522 54 543	6522Z 547	43
6522 54 544	6522Z 545	51
6522 54 544	6522Z 547	44
6522 54 545	6522Z 545	101
6522 54 545	6522Z 547	101
6522 54 549	6522Z 545	18
6522 54 549	6522Z 547	8
6522 54 550	6522Z 545	
6522 54 550	6522Z 547	
6522 54 551	6522Z 545	93
6522 54 551	6522Z 547	93
6522 54 552	6522Z 545	94
6522 54 552	6522Z 547	94
6522 54 553	6522Z 545	24
6522 54 553	6522Z 547	13
6522 54 556	6522Z 545	92
6522 54 556	6522Z 547	92
6522 54 557	6522Z 545	28
6522 54 557	6522Z 547	18

部 品 番 号 P A R T №	セクション番号 SECTION №	№
6522 54 560	6522Z 547	
6522 54 570	6522Z 545	
6522 54 570	6522Z 547	
6522 54 580	6522Z 545	
6522 54 582	6522Z 545	110
6522 54 583	6522Z 545	113
6522 54 584	6522Z 545	108
6522 54 610	6522Z 547	107
6522 54 620	6522Z 545	17
6522 54 620	6522Z 547	7
6522 54 630	6522Z 545	112
6522 56 111	6522Z 560	54
6522 57 111	6522Z 577	39
6522 61 110	6522Z 610	11
6522 61 116	6522Z 620	12
6522 61 118	6522Z 620	18
6522 61 121	6522Z 611	2
6522 61 122	6522Z 611	1
6522 61 123	6522Z 610	22
6522 61 130	6522Z 612	15
6522 61 131	6522Z 612	12
6522 61 141	6522Z 611	22
6522 61 142	6522Z 611	21
6522 61 143	6522Z 611	22
6522 61 144	6522Z 610	23
6522 61 151	6522Z 610	13
6522 61 161	6522Z 611	10
6522 61 162-1	6522Z 611	8
6522 61 163	6522Z 611	10
6522 61 170	6522Z 612	13
6522 61 175	6522Z 612	8
6522 61 180	5522Z 627	25
6522 61 180	6522Z 612	8
6522 61 192-1	6522Z 612	10
6522 61 213-1	6522Z 621	3
6522 61 214-1	6522Z 621	5
6522 61 215	6522Z 622	36
6522 61 216	6522Z 622	34
6522 61 217	6522Z 621	39
6522 61 225	6522Z 621	11
6522 61 226	6522Z 621	12
6522 61 227-1	6522Z 621	35
6522 61 229	6522Z 622	28
6522 61 239	6522Z 622	32
6522 61 242-1	6522Z 110	67
6522 61 244	6522Z 110	71
6522 61 245	6522Z 110	119
6522 61 246	6522Z 110	120
6522 61 280	6522Z 612	25
6522 61 312	6522Z 612	26
6522 61 313	6522Z 612	27
6522 61 321	6522Z 612	33
6522 61 394	6522Z 620	26
6522 61 520	6522Z 610	
6522 61 521	6522Z 610	
6522 61 522	6522Z 610	18
6522 61 523	6522Z 610	24
6522 61 524	6522Z 610	21
6522 61 531	6522Z 612	
6522 61 613	6522Z 610	12
6522 61 614	6522Z 612	20
6522 61 615	6522Z 620	29

部 品 番 号 索 引  
PART NUMBER INDEX

部 品 番 号 P A R T №	セクション番号 SECTION №	№	部 品 番 号 P A R T №	セクション番号 SECTION №	№
6522 61 616	5522Z 627	27	6522 73 168	6522Z 750	53
6522 61 616	6522Z 612	9	6522 73 169	6522Z 750	54
6522 61 624	6522Z 612	24	6522 73 170	6522Z 750	
6522 61 640	6522Z 620		6522 73 171	6522Z 750	22
6522 61 642	6522Z 620	17	6522 73 180	6522Z 730	31
6522 61 671	5522Z 627	33	6522 73 183	6522Z 730	32
6522 61 801	6522Z 620	24	6522 73 184	6522Z 730	43
6522 61 821	6522Z 620	31	6522 73 185	6522Z 730	41
6522 61 970	5522Z 627	28	6522 73 186	6522Z 730	40
6522 65 151	6522Z 621	2	6522 73 187	6522Z 730	39
6522 65 152	6522Z 710	9	6522 73 188	6522Z 730	149
6522 65 153	6522Z 621	37	6522 73 191	6522Z 730	11
6522 65 455	6522Z 655	25	6522 73 195	6522Z 730	168
6522 65 456	6522Z 655	20	6522 73 196	6522Z 730	171
6522 65 493	6522Z 637	2	6522 73 210	6522Z 730	51
6522 65 495	6522Z 637	21	6522 73 213	6522Z 730	68
6522 65 497	6522Z 637	37	6522 73 214	6522Z 730	71
6522 71 111	6522Z 710	40	6522 73 215-1	6522Z 730	84
6522 71 141-1	6522Z 710	12	6522 73 216	6522Z 730	72
6522 71 142	6522Z 710	32	6522 73 217	6522Z 730	69
6522 71 145	6522Z 710	30	6522 73 218	6522Z 730	48
6522 71 161	6522Z 710	10	6522 73 221	6522Z 730	55
6522 71 162	6522Z 710	23	6522 73 223	6522Z 730	62
6522 71 162	6522Z 720	32	6522 73 224	6522Z 730	59
6522 71 171	6522Z 710	2	6522 73 260	6522Z 730	51
6522 71 210	6522Z 720	12	6522 73 311-1	6522Z 730	67
6522 71 212	6522Z 720	26	6522 73 312	6522Z 730	83
6522 71 213	6522Z 120	16	6522 73 313	6522Z 730	64
6522 71 230	6522Z 720	35	6522 73 314	6522Z 730	63
6522 71 240-1	6522Z 720	15	6522 73 315	6522Z 730	80
6522 71 242	6522Z 720	28	6522 73 316	6522Z 730	77
6522 71 250	6522Z 720	37	6522 73 317	6522Z 730	81
6522 71 281	6522Z 720	45	6522 73 318	6522Z 730	78
6522 71 290	6522Z 720	15	6522 73 319	6522Z 730	91
6522 71 330	6522Z 720	37	6522 73 321	6522Z 730	76
6522 71 611	6522Z 710	40	6522 73 341	6522Z 730	86
6522 71 661	6522Z 710	10	6522 73 342	6522Z 730	97
6522 72 121	6522Z 710	26	6522 73 343	6522Z 730	94
6522 72 122	6522Z 710	27	6522 73 344	6522Z 730	95
6522 72 131	6522Z 720	63	6522 73 351	6522Z 730	122
6522 72 132	6522Z 720	60	6522 73 360-1	6522Z 730	121
6522 72 133	6522Z 720	61	6522 73 360-1	6522Z 730	121
6522 72 134	6522Z 720	62	6522 73 411	6522Z 730	123
6522 72 212	6522Z 720	52	6522 73 412	6522Z 730	132
6522 73 111-1	6522Z 730	20	6522 73 413	6522Z 730	130
6522 73 121	6522Z 730	18	6522 73 414	6522Z 730	146
6522 73 131	6522Z 730	12	6522 73 415	6522Z 730	135
6522 73 132-1	6522Z 730	37	6522 73 416	6522Z 730	124
6522 73 133-1	6522Z 730	13	6522 73 417	6522Z 730	135
6522 73 135	6522Z 730	12	6522 73 418	6522Z 730	124
6522 73 141-1	6522Z 730	42	6522 73 461	6522Z 730	122
6522 73 142	6522Z 730	52	6522 73 462	6522Z 730	151
6522 73 143	6522Z 730	50	6522 73 463	6522Z 730	150
6522 73 151	6522Z 750	3	6522 73 511	6522Z 740	6
6522 73 155	6522Z 750	9	6522 73 512	6522Z 740	4
6522 73 156	6522Z 750	12	6522 73 513	6522Z 740	14
6522 73 161	6522Z 750	23	6522 73 514	6522Z 740	13
6522 73 162	6522Z 750	27	6522 73 540	6522Z 740	50
6522 73 163	6522Z 750	26	6522 73 550	6522Z 740	47
6522 73 164	6522Z 750	31	6522 73 561	6522Z 740	46
6522 73 165-1	6522Z 750	43	6522 73 562	6522Z 740	45
6522 73 167	6522Z 750	52	6522 73 563	6522Z 740	44

部 品 番 号 索 引  
PART NUMBER INDEX

部 品 番 号 P A R T №	セクション番号 SECTION №	№
6522 73 611	6522Z 730	20
6522 73 641	6522Z 730	67
6522 73 642-1	6522Z 730	81
6522 73 643-1	6522Z 730	78
6522 73 651	6522Z 730	163
6522 73 652	6522Z 730	164
6522 73 653	6522Z 730	165
6522 73 654	6522Z 730	166
6522 73 655	6522Z 730	167
6522 73 661	6522Z 730	156
6522 73 662	6522Z 730	157
6522 73 663	6522Z 730	158
6522 73 664	6522Z 730	84
6522 74 131	6522Z 710	7
6522 74 133	6522Z 710	7
6522 74 141-1	6522Z 610	1
6522 74 142-1	6522Z 610	1
6524 11 141	6522Z 120	17
6524 11 141	6522Z 730	172
6524 23 125	6522Z 230	65
6524 61 142	6522Z 612	10
6524 73 191	6522Z 730	11
6524 73 211-1	6522Z 730	106
6525 11 442	6522Z 110	117
6525 53 861-1	6522Z 532	21
6525 61 620	6522Z 620	
6525 61 621	6522Z 620	27
6525 61 811	6522Z 620	28
90074	6522Z 520	89
90074	6522Z 560	46
90103009	6522Z 250	35
90106003	6522Z 115	30
90121006	6522Z 295	100
90214	5344Z 840	44
90214	6520Z 325	29
90214	6520Z 355	13
90214	6522Z 260	3
90214	6522Z 440	10
90214	6522Z 510	6
90214	6522Z 510	6
90214	6522Z 520	34
90214	6522Z 530	7
90214	6522Z 531	7
90214	6522Z 533	36
90214	6522Z 534	36
90214	6522Z 535	2
90214	6522Z 537	42
90214	6522Z 570	12
90217	6520Z 430	20
90229	6522Z 535	8
90229	6522Z 537	52
90233	6522Z 280	72
90233	6522Z 295	41
90237	6522Z 280	23
90241	6520Z 430	1
90242	6522Z 260	40
90243	6520Z 430	5
90244	6522Z 420	52
90245	6522Z 260	88
90247	6520Z 355	6
90247	6522Z 533	100
90247	6522Z 534	99

部 品 番 号 P A R T №	セクション番号 SECTION №	№
90247	6522Z 575	47
90247	6522Z 577	47
90249	5344Z 840	12
90249	6522Z 260	25
90249	6522Z 575	3
90249	6522Z 577	3
90260	6522Z 210	24
90260	6522Z 230	48
90262	6522Z 280	24
90266	6522Z 375	57
90280	6520Z 355	30
90289	6522Z 530	96
90289	6522Z 531	96
90292	6520Z 360	36
90294	6520Z 360	65
90295	6522Z 380	6
90301	6522Z 290	47
90302	5344Z 840	54
90304004	6522Z 450	63
90308003	6522Z 545	63
90308003	6522Z 547	63
90310001	6520Z 350	57
90312	6520Z 360	72
90312	6522Z 375	77
90312	6522Z 420	24
90312	6522Z 533	83
90312	6522Z 534	81
90312	6522Z 575	64
90312	6522Z 577	64
90314	6522Z 565	15
90315	6522Z 110	52
90315	6522Z 250	25
90315	6522Z 320	32
90315	6522Z 533	46
90315	6522Z 534	45
90316	6520Z 350	19
90316	6522Z 320	7
90316	6522Z 380	20
90316	6522Z 440	33
90317	6522Z 320	22
90317	6522Z 520	81
90317	6522Z 560	50
90318	5344Z 840	112
90319	6520Z 325	6
90319	6520Z 350	26
90322026	6522Z 210	53
90324004	6520Z 350	88
90324005	6520Z 350	89
90324006	6520Z 330	61
90324007	6520Z 330	56
90324008	6522Z 450	34
90324017	6522Z 280	57
90324018	6522Z 450	53
90330007	6522Z 295	62
90333	6522Z 530	128
90333	6522Z 531	144
90336	6522Z 250	15
90336	6522Z 450	45
90336006	6522Z 655	84
90352	6520Z 350	83
90352	6520Z 355	17
90352	6520Z 360	82

部 品 番 号 索 引  
PART NUMBER INDEX

部 品 番 号 P A R T №	セクション番号 SECTION №	№
90352	6522Z 375	18
90353002	6522Z 230	40
90355	6522Z 460	6
90355007	6522Z 530	68
90355007	6522Z 531	68
90355008	6522Z 550	58
90355009	6522Z 530	81
90355009	6522Z 531	81
90355010	6522Z 655	63
90357001	6520Z 350	55
90357002	6520Z 330	62
90357003	6520Z 330	57
90359013	6522Z 240	59
90359013	6522Z 245	31
90367002	6522Z 655	40
90368	6522Z 280	56
90369	6522Z 240	63
90369	6522Z 245	34
90370	6522Z 450	31
90371	6522Z 533	23
90371	6522Z 534	23
90371	6522Z 537	6
90378	6522Z 530	130
90378	6522Z 531	146
90381	6522Z 534	96
90381	6522Z 545	13
90381	6522Z 547	3
90388	6522Z 240	110
90388	6522Z 245	8
90389	6522Z 210	15
90389	6522Z 230	22
90389	6522Z 240	112
90389	6522Z 245	4
90389	6522Z 545	15
90389	6522Z 547	5
90389	6522Z 560	30
90394	6522Z 250	12
90406	6522Z 533	20
90406	6522Z 534	20
90406	6522Z 537	22
90408	6522Z 660	2
90412	6520Z 355	25
90412	6522Z 375	32
90420	6520Z 350	28
90427	6522Z 240	51
90427	6522Z 245	17
90427	6522Z 280	80
90427	6522Z 295	42
90436	6522Z 655	56
90442	6522Z 210	30
90442	6522Z 260	24
90442	6522Z 533	93
90442	6522Z 534	89
90442	6522Z 575	23
90442	6522Z 577	23
90445	6522Z 370	13
90446	6522Z 295	37
90446	6522Z 340	5
90447	5344Z 840	106
90447	6522Z 380	13
90447	6522Z 440	7
90450	6522Z 440	50

部 品 番 号 P A R T №	セクション番号 SECTION №	№
90453	6522Z 560	36
90470	6522Z 270	7
90471	6522Z 470	10
90485	6522Z 240	64
90485	6522Z 245	35
90493	6522Z 240	111
90493	6522Z 245	5
90495	6522Z 250	11
90497	6522Z 545	45
90497	6522Z 547	46
90500	6522Z 655	86
90501003	6522Z 130	63
90505	6522Z 650	4
90507	6522Z 530	125
90507	6522Z 531	126
90507001	6522Z 280	18
90508	6520Z 355	9
90508	6522Z 545	33
90508	6522Z 547	21
90509	6520Z 350	47
90512008	6522Z 140	6
90514	6522Z 375	92
90515	6522Z 115	14
90516002	6522Z 635	46
90518001	6522Z 635	44
90531001	6522Z 450	33
90531003	6522Z 280	59
90531004	6522Z 270	34
90532001	6522Z 660	12
90534	6522Z 210	46
90549	6522Z 565	5
90553	6522Z 650	17
90555	6522Z 545	114
90555	6522Z 547	109
90563	6522Z 565	21
90577	6522Z 537	13
90582	6520Z 350	75
90582	6520Z 430	66
90586	6522Z 530	97
90586	6522Z 531	97
90588	6522Z 560	42
90595	6520Z 430	15
90596	6520Z 360	70
90597	6520Z 360	61
90597	6522Z 375	22
90597	6522Z 575	6
90597	6522Z 577	6
90598	6522Z 730	160
90599	6522Z 260	72
90599	6522Z 375	23
90599	6522Z 575	12
90599	6522Z 577	12
90602	6522Z 260	74
90610	6522Z 375	24
90628	6522Z 295	87
90628	6522Z 440	76
90628	6522Z 520	9
90628	6522Z 530	44
90628	6522Z 531	44
90634	6522Z 230	34
90643	6522Z 630	16
90643	6522Z 710	69

部 品 番 号 索 引  
PART NUMBER INDEX

部 品 番 号 P A R T No	セクション番号 SECTION No	No
90643	6522Z 720	6
90651	6522Z 230	67
90651	6522Z 730	15
90652	6520Z 430	89
90668	6522Z 440	54
90677	6522Z 535	7
90677	6522Z 537	51
90679	6522Z 533	24
90679	6522Z 534	24
90679	6522Z 537	68
90680	6520Z 680	12
90685	6522Z 440	53
90692	6522Z 537	39
90695	6522Z 565	20
90696	6522Z 533	26
90696	6522Z 534	26
90697	6520Z 350	35
90698	6522Z 535	34
90698	6522Z 537	86
90698	6522Z 565	1
90699	5522Z 556	72
90699	5522Z 558	72
90699	6520Z 360	59
90699	6520Z 390	41
90699	6522Z 320	46
90699	6522Z 537	3
90700	6522Z 450	19
90700	6522Z 530	108
90700	6522Z 531	108
90701	6522Z 535	16
90701	6522Z 537	40
90701	6522Z 570	15
90702	6522Z 110	3
90702	6522Z 535	31
90702	6522Z 537	66
90702	6522Z 545	11
90702	6522Z 547	1
90702	6522Z 565	10
90703	6520Z 390	40
90703	6522Z 260	20
90703	6522Z 290	44
90703	6522Z 320	16
90703	6522Z 375	37
90703	6522Z 440	67
90703	6522Z 537	31
90703	6522Z 621	34
90703	6522Z 710	51
90706	6522Z 650	36
90707	6522Z 537	7
90722	6522Z 450	23
90723	6522Z 450	24
90730	5486Z 830	40
90730	6520Z 350	33
90730	6522Z 245	55
90730	6522Z 310	18
90730	6522Z 550	5
90730	6522Z 730	142
90734	6522Z 210	98
90734	6522Z 280	87
90740	6520Z 430	85
90758	6522Z 440	100
90761	6522Z 250	8

部 品 番 号 P A R T No	セクション番号 SECTION No	No
90761	6522Z 280	54
90761	6522Z 295	31
90762	6522Z 250	9
90762	6522Z 280	53
90762	6522Z 295	30
90767	6522Z 240	108
90767	6522Z 245	10
90768	6522Z 240	109
90768	6522Z 245	9
90769	6522Z 210	97
90769	6522Z 280	88
90773	5486Z 830	37
90777	6520Z 390	8
90787	6522Z 370	34
90790	5486Z 830	11
90799	6522Z 530	80
90799	6522Z 531	80
90857	6522Z 380	9
90858	6522Z 380	29
90858	6522Z 460	11
90862	6522Z 470	32
90868	6522Z 660	31
90878	6522Z 295	74
90878	6522Z 420	32
90879	6520Z 330	47
90879	6522Z 260	90
90881	6522Z 260	39
90882	6522Z 260	66
90889	5344Z 840	96
90889	6522Z 290	70
90900	6522Z 533	54
90900	6522Z 534	53
90902007	6522Z 655	27
90902008	6522Z 655	27
90902009	6522Z 655	7
90903010	6522Z 635	38
90903010	6522Z 637	4
90903011	6522Z 635	39
90903011	6522Z 637	14
90903011	6522Z 655	8
90903012	6522Z 635	42
90903012	6522Z 655	2
90903014	6522Z 655	81
90903015	6522Z 637	6
90903016	6522Z 655	3
90903017	6522Z 635	69
90903020	6522Z 655	28
90903021	6522Z 637	3
90903021	6522Z 655	9
90904003	6522Z 117	27
90904009	6522Z 650	55
90904012	6522Z 117	34
90904020	6522Z 117	32
90904020	6522Z 117	32
90904024	6520Z 330	7
90904025	6522Z 635	28
90904026	6522Z 635	34
90904027	6522Z 635	40
90904037	6522Z 117	34
90905001	6522Z 635	29
90906001	6522Z 635	31
90906002	6522Z 635	51

部 品 番 号 索 引  
PART NUMBER INDEX

部 品 番 号 P A R T №	セクション番号 SECTION №	№	部 品 番 号 P A R T №	セクション番号 SECTION №	№
90911015	65222 117	26	91004003	65222 635	49
90911016	65222 117	12	91040	65222 210	8
90911017	65222 117	11	91040	65222 230	1
90911022	65222 117	22	91040	65222 290	55
90911022	65222 635	53	91054	65222 140	65
90911024	65222 650	51	91056	65222 140	62
90911025	65222 650	56	91062	65222 130	7
90911035	65222 635	70	91062	65222 140	8
90911036	65222 635	30	91073	65222 635	54
90911052	65222 110	101	91080	65222 115	39
90913006	65202 330	1	91081	65222 115	40
90914010	65222 115	41	91101017	65222 532	8
90914011	65222 115	31	91101018	65222 532	4
90914012	65222 115	24	91101024	65222 532	16
90914014	65222 115	20	91112	65222 650	74
90914015	65222 115	29	91113	65222 650	73
90914020	65222 115	35	91119	65222 115	25
90914021	65222 115	36	91124	65222 115	21
90914022	65222 115	23	91147	65222 130	8
90914023	65222 115	38	91147	65222 130	8
90914024	65222 115	37	91147	65222 140	9
90914025	65222 115	22	91147	65222 630	8
90916002	65222 635	19	91152	65222 130	65
90920	65222 650	33	91158	65222 113	5
90924	65222 260	54	91158	65222 635	37
90926	65202 355	46	91158	65222 637	5
90931	65222 210	102	91158	65222 650	26
90932	65222 210	101	91159	65222 113	1
90936	65222 230	37	91160	65222 130	9
90937	65222 210	75	91160	65222 130	9
90937	65222 240	75	91160	65222 140	10
90937	65222 245	79	91160	65222 140	10
90938	65222 210	76	91160	65222 210	54
90938	65222 240	76	91160	65222 230	31
90938	65222 245	80	91160	65222 240	56
90939	65222 240	124	91160	65222 245	58
90939	65222 245	97	91160	65222 280	16
90953	65222 533	102	91160	65222 295	67
90953	65222 534	101	91160	65222 410	30
90954	65222 575	45	91160	65222 537	60
90954	65222 577	45	91160	65222 545	67
90957	65222 450	30	91160	65222 547	67
90958	65222 450	58	91160	65222 560	13
90960	65222 530	61	91161	65222 130	10
90960	65222 531	61	91161	65222 130	10
90960	65222 550	96	91161	65222 140	11
90961	65222 575	51	91161	65222 140	11
90961	65222 577	51	91161	65222 210	55
90962	65222 575	32	91161	65222 230	32
90962	65222 577	32	91161	65222 240	55
90963	65222 240	78	91161	65222 245	57
90963	65222 245	88	91161	65222 280	17
91001001	65222 637	1	91161	65222 295	66
91001002	65222 637	7	91161	65222 410	29
91001004	65222 635	48	91161	65222 537	61
91001005	65222 635	57	91161	65222 545	68
91001005	65222 637	22	91161	65222 547	68
91002001	65222 637	9	91161	65222 560	14
91003001	65222 635	55	91162	65222 130	12
91004001	65222 635	58	91162	65222 140	12
91004001	65222 637	8	91162	65222 140	12
91004002	65222 635	50	91162	65222 210	56

部 品 番 号 索 引  
PART NUMBER INDEX

部 品 番 号 P A R T №	セクション番号 SECTION №	No
91162	6522Z 230	62
91162	6522Z 280	14
91162	6522Z 295	65
91162	6522Z 537	62
91162	6522Z 545	69
91162	6522Z 547	69
91162	6522Z 560	15
91164	6522Z 130	19
91164	6522Z 140	14
91164	6522Z 140	14
91165	6520Z 350	97
91165	6522Z 130	5
91165	6522Z 130	5
91165	6522Z 140	3
91165	6522Z 290	43
91165	6522Z 534	62
91166	6522Z 130	1
91166	6522Z 140	4
91166	6522Z 290	30
91167	6522Z 130	3
91167	6522Z 140	5
91169	6522Z 280	21
91172	6522Z 130	22
91172	6522Z 140	22
91173	6522Z 130	21
91173	6522Z 140	21
91180	6522Z 130	4
91180	6522Z 140	1
91180	6522Z 310	63
91180	6522Z 750	4
91186	6522Z 140	78
91191	6522Z 637	25
91192	6522Z 531	139
91192	6522Z 650	2
91193	6522Z 113	6
91193	6522Z 115	6
91193	6522Z 420	39
91193	6522Z 637	34
91193	6522Z 650	20
91203	6522Z 130	11
91203	6522Z 130	11
91203	6522Z 140	13
91203	6522Z 140	13
91203	6522Z 210	61
91203	6522Z 230	33
91203	6522Z 240	54
91203	6522Z 245	56
91203	6522Z 280	20
91203	6522Z 410	28
91211	6522Z 110	99
91211	6522Z 117	7
91211	6522Z 532	5
91211	6522Z 534	73
91212	6522Z 532	9
91212	6522Z 532	9
91217	6520Z 330	24
91217	6522Z 115	10
91217	6522Z 420	37
91217	6522Z 531	135
91277	6522Z 650	67
91278	6522Z 650	65
91279	6522Z 650	70

部 品 番 号 P A R T №	セクション番号 SECTION №	No
91281	6522Z 650	71
91282	6522Z 650	64
91283	6522Z 650	63
91284	6522Z 650	62
91285	6522Z 650	60
91286	6522Z 650	58
91287	6522Z 650	69
91288	6522Z 650	68
91289	6522Z 650	66
91296	6522Z 520	71
91296	6522Z 530	57
91296	6522Z 531	57
91296	6522Z 550	89
91301001	6522Z 635	41
91301002	6522Z 533	65
91301002	6522Z 534	70
91303006	6522Z 542	6
91310	6522Z 730	139
91310001	5522Z 556	93
91310001	5522Z 558	93
91311	6522Z 710	18
91312	6522Z 110	92
91312	6522Z 110	92
91312	6522Z 730	153
91314006	6522Z 710	6
91314006	6522Z 720	43
91316001	6522Z 530	114
91316001	6522Z 531	114
91319008	6522Z 460	52
91322	6522Z 635	62
91331	6522Z 130	32
91331	6522Z 140	32
91331012	6522Z 537	85
91331014	6522Z 520	51
91331014	6522Z 530	11
91331014	6522Z 531	11
91331020	6522Z 533	49
91331020	6522Z 534	48
91331021	6522Z 530	100
91331021	6522Z 531	100
91331023	6522Z 530	121
91331023	6522Z 531	121
91331023	6522Z 533	66
91331023	6522Z 534	64
91332	6522Z 130	58
91332	6522Z 140	46
91340	6522Z 650	
91341002	6522Z 655	4
91342	5522Z 627	17
91342	6522Z 730	44
91343006	6522Z 750	20
91346	5522Z 627	3
91347	6522Z 621	9
91347	6522Z 710	66
91350	6522Z 460	49
91379	6522Z 130	6
91379	6522Z 140	7
91382	6522Z 340	43
91396	6522Z 110	90
91396	6522Z 110	90
91396	6522Z 730	116
91418	6522Z 660	21

部 品 番 号 索 引  
PART NUMBER INDEX

部 品 番 号 P A R T №	セクション番号 SECTION №	№	部 品 番 号 P A R T №	セクション番号 SECTION №	№
91420	6522Z 660	19	91664	6522Z 537	58
91421	6522Z 660	18	91665	6522Z 550	44
91422	6522Z 660	17	91666	6522Z 210	50
91423	6522Z 660	16	91666	6522Z 240	65
91425	6522Z 660	20	91666	6522Z 245	36
91429	6522Z 660	26	91666	6522Z 545	80
91430	6522Z 660	24	91666	6522Z 547	77
91431	6522Z 660	23	91667	6522Z 230	59
91434	6522Z 660	36	91669	6522Z 230	55
91442	6522Z 660	14	91671	6522Z 240	68
91454	6522Z 660	28	91671	6522Z 245	39
91455	6522Z 660	22	91671	6522Z 545	82
91456	6522Z 660	25	91671	6522Z 547	79
91465	6522Z 660	27	91673	6522Z 240	96
91468	6522Z 660	30	91673	6522Z 245	96
91488	6522Z 130	23	91676	6522Z 240	90
91488	6522Z 140	23	91677	6522Z 295	57
91489	6522Z 270	21	91678	6522Z 270	14
91494	6522Z 660	11	91679	6522Z 550	46
91503001	6522Z 340	40	91681	6522Z 240	81
91504004	6522Z 533	25	91681	6522Z 245	83
91504004	6522Z 534	25	91683	6522Z 280	85
91504004	6522Z 537	67	91684	6522Z 280	82
91504009	6522Z 545	62	91685	6522Z 530	84
91504009	6522Z 547	62	91685	6522Z 531	84
91531	6522Z 660	13	91686	6522Z 280	45
91537	6522Z 535	43	91688	6522Z 240	49
91551	6520Z 680	15	91688	6522Z 245	18
91625	6522Z 375	65	91690	6522Z 280	44
91634	6522Z 210	1	91692	6522Z 550	42
91634	6522Z 230	4	91693	6522Z 240	82
91636	6522Z 210	103	91693	6522Z 245	84
91636	6522Z 280	51	91694	6522Z 450	35
91636	6522Z 295	20	91702	6522Z 250	10
91637	6522Z 295	5	91704006	6520Z 355	72
91638	6522Z 530	1	91704009	6522Z 545	14
91638	6522Z 531	1	91704009	6522Z 547	4
91638	6522Z 535	41	91707001	6522Z 230	51
91640	6522Z 210	78	91723	6522Z 280	6
91640	6522Z 240	71	91726	6520Z 350	85
91640	6522Z 245	63	91727	6522Z 560	8
91640	6522Z 280	36	91733	6522Z 280	4
91645	6522Z 520	73	91735	6522Z 280	11
91645	6522Z 520	73	91736	6522Z 210	32
91645	6522Z 530	59	91737	6522Z 450	26
91645	6522Z 531	59	91743	6522Z 290	91
91645	6522Z 537	38	91748	6522Z 290	64
91645	6522Z 545	52	91749	6522Z 290	68
91645	6522Z 547	45	91909	6522Z 375	49
91645	6522Z 550	94	91910	6522Z 210	27
91646	6522Z 210	79	91911	6522Z 230	45
91646	6522Z 240	70	91918	6522Z 621	32
91646	6522Z 245	64	91918	6522Z 710	54
91646	6522Z 280	35	91920	6522Z 621	33
91647	6522Z 280	30	91920	6522Z 710	52
91648	6522Z 230	28	91922	6522Z 531	141
91661	6522Z 210	77	91923	6522Z 531	137
91661	6522Z 240	72	91927	6522Z 370	56
91661	6522Z 245	62	91928	6522Z 370	59
91662	6522Z 280	83	92101001	5522Z 556	52
91663	6522Z 270	11	92101001	5522Z 558	52
91664	6522Z 535	26	92101003	6522Z 380	33

部 品 番 号 索 引  
PART NUMBER INDEX

部 品 番 号 P A R T №	セクション番号 SECTION №	No
92110005	5522Z 556	94
92110005	5522Z 558	94
92110012	6522Z 110	68
92118001	6522Z 320	71
92302006	6522Z 635	61
92302014	5522Z 627	12
92302015	6522Z 110	84
92302015	6522Z 110	84
92303001	6522Z 550	35
92303006	6522Z 370	16
92303010	6522Z 550	35
92308001	6522Z 720	22
92312006	6522Z 110	82
92312006	6522Z 110	82
92314001	6522Z 375	48
92314007	5522Z 627	10
92314011	6522Z 635	21
92314018	6522Z 730	90
92314020	6522Z 730	29
92315001	5522Z 627	35
92316001	6522Z 637	31
92316003	6522Z 635	59
92318003	6522Z 660	40
94001	6522Z 533	103
94001	6522Z 534	102
94002	6522Z 575	46
94002	6522Z 577	46
94102	6522Z 117	25
94105	6522Z 117	20
94106	6522Z 117	15
94107	6522Z 117	16
94200	6522Z 533	105
94200	6522Z 534	103
94200	6522Z 575	49
94200	6522Z 577	49
94200	6522Z 635	33
94202	6522Z 117	17
94202	6522Z 240	122
94202	6522Z 245	100
94203	6522Z 635	27
94204	6522Z 117	35
94206	6522Z 117	23
94206	6522Z 117	23
94206	6522Z 635	52
94209	6522Z 117	21
94209	6522Z 635	32
94210	6522Z 117	14
9430040170	6522Z 140	40
9430040180	6522Z 130	17
9430040180	6522Z 140	27
9430040200	6522Z 140	55
9430040210	6522Z 130	36
9430040210	6522Z 140	29
9430040220	6522Z 140	38
9430040230	6522Z 130	37
9430040250	6522Z 140	30
9430040260	6522Z 130	15
9430040260	6522Z 140	44
9430040270	6522Z 130	30
9430040270	6522Z 140	43
9430040280	6522Z 130	29
9430040290	6522Z 130	45

部 品 番 号 P A R T №	セクション番号 SECTION №	No
9430040320	6522Z 130	44
9430040320	6522Z 140	17
9430040330	6522Z 140	45
9430040345	6522Z 140	80
9430040350	6522Z 140	54
9430040360	6522Z 140	39
9430040370	6522Z 140	42
9430040375	6522Z 140	82
9430040400	6522Z 130	16
9430040410	6522Z 140	85
9430040420	6522Z 140	18
9430040440	6522Z 140	81
9430040460	6522Z 140	19
9430040485	6522Z 140	52
9430040500	6522Z 130	14
9430040500	6522Z 140	41
9430040510	6522Z 130	46
9430040520	6522Z 130	28
9430040520	6522Z 140	83
9430040545	6522Z 140	56
9430040550	6522Z 130	49
9430040550	6522Z 140	71
9430040560	6522Z 130	50
9430040600	6522Z 130	48
9430040600	6522Z 140	20
9430040640	6522Z 140	50
9430040650	6522Z 130	38
9430040670	6522Z 130	31
9430040690	6522Z 140	37
9430040700	6522Z 130	51
9430040700	6522Z 140	31
9430040740	6522Z 140	51
9430040840	6522Z 130	27
9430040840	6522Z 140	57
9430040850	6522Z 140	70
9430040920	6522Z 130	39
9430040920	6522Z 140	84
9430040940	6522Z 140	74
9430041220	6522Z 140	75
9430041300	6522Z 140	69
9430041400	6522Z 140	76
9431060190	6522Z 140	79
9431060410	6522Z 130	60
9431061100	6522Z 130	61
9431061250	6522Z 130	61
9431061410	6522Z 140	47
9431061450	6522Z 140	58
9431061550	6522Z 130	54
9431062450	6522Z 130	59
9432040140	6522Z 130	13
9432040150	6522Z 130	43
9432040430	6522Z 140	28
9432040450	6522Z 140	89
9432040550	6522Z 140	67
9432040660	6522Z 140	49
9432040680	6522Z 140	88
9432040850	6522Z 140	72
9432041030	6522Z 140	73
9432041250	6522Z 140	16
9432060130	6522Z 130	20
9432060130	6522Z 140	36
9432060250	6522Z 140	87

部 品 番 号 索 引  
PART NUMBER INDEX

部 品 番 号 P A R T No	セクション番号 SECTION No	No	部 品 番 号 P A R T No	セクション番号 SECTION No	No
9432060270	6522Z	130	97253	6522Z	621
9432060370	6522Z	140	97253	6522Z	635
9432060450	6522Z	140	97318	6522Z	310
9432060480	6522Z	140	97321	6520Z	360
9432061350	6522Z	130	97324	6520Z	430
9440080080	6522Z	117	97622	6522Z	440
9440081200	6522Z	117	97639	6522Z	635
9440081230	6522Z	117	97644	6522Z	520
9440081240	6522Z	117	97644	6522Z	531
9440081300	6522Z	117	97646	6522Z	295
9440081400	6522Z	117	97739	6522Z	622
9440081550	6522Z	117	97742	6522Z	620
9440081600	6522Z	117	97812	6520Z	325
9440081650	6522Z	117	97812	6522Z	210
9440082200	6522Z	117	97823	6522Z	290
9440120700	6522Z	117	97828	6522Z	290
9440120800	6522Z	117	97835	6522Z	290
9440120880	6522Z	117	97842	6522Z	545
9440121100	6522Z	117	97842	6522Z	547
9440121200	6522Z	117	98102014	6522Z	621
95101010	6522Z	250	98102014	6522Z	635
95103043	6522Z	622	98102015	6522Z	621
95110011	6522Z	380	98103020	6522Z	621
95110014	6522Z	545	98103022	6522Z	635
95110014	6522Z	547	98103026	6522Z	621
95110015	6522Z	545	98111003	6522Z	620
95110015	6522Z	547	98111007	6522Z	635
95111	6522Z	460	98191	6522Z	630
95111	6522Z	650	98305002	6522Z	710
95115012	6522Z	533	98305002	6522Z	720
95115012	6522Z	534	98305002	6522Z	730
95115013	6522Z	621	98305002	6522Z	730
95117	6520Z	355	98305002	6522Z	740
95117	6520Z	360	98332011	6522Z	612
95117	6520Z	430	98332016	6522Z	610
95117	6522Z	460	98332016	6522Z	611
95117	6522Z	650	98332016	6522Z	612
95119	6520Z	355	98332018	6522Z	610
95123002	6522Z	621	98332018	6522Z	611
95123003	6522Z	621	98332018	6522Z	612
95184	6522Z	520	98332024	6522Z	611
95184	6522Z	530	98332025	6522Z	611
95326004	6522Z	320	98334004	6522Z	612
95511008	6522Z	110	98334008	6522Z	750
95511009	6522Z	110	98338003	6522Z	610
95803	6522Z	635	98338003	6522Z	611
96501	6522Z	612	98338003	6522Z	612
96522	6522Z	610	98341001	6522Z	310
96522	6522Z	611	98343001	6522Z	610
96522	6522Z	612	98343001	6522Z	612
96559	6522Z	635	98343001	6522Z	635
96606	6522Z	610	98351001	6522Z	612
96606	6522Z	611	98504002	6522Z	620
96606	6522Z	612	98504004	6522Z	620
96613-1	6520Z	430	98705019	6522Z	620
97056	6522Z	420	98721019	6522Z	620
97056	6522Z	650	98806	6522Z	750
97125	6522Z	621	98893	6522Z	635
97190	6522Z	620	98912003	6522Z	635
97192	6522Z	620	98912004	6522Z	635
97210	6522Z	621	98930	6522Z	610
97216	6522Z	621	98930	6522Z	611

